

## PROJECTE D'URBANITZACIÓ

(DEL POLÍGON D'ACTUACIÓ URBANÍSTICA 'UNITAT D'ACTUACIÓ NÚMERO 1 (UA-1) D'ARTIES', DINS EL TERÇON D'ARTIES E GARÓS AL MUNICIPI DE NAUT ARAN (VAL D'ARAN- LLEIDA))



PROMOTOR : JUNTA DE COMPENSACIÓ DE LA 'UNITAT D'ACTUACIÓ NÚMERO 1 (UA-1) D'ARTIES' AL TERME MUNICIPAL DE NAUT ARAN

EMPLAÇAMENT : Sector 'UNITAT D'ACTUACIÓ NÚMERO 1 (UA-1) D'ARTIES', s/n

LOCALITAT : ARTIES e GARÓS (NAUT ARAN- VAL D'ARAN – LLEIDA)

### DOCUMENT PROJECTE D'URBANITZACIÓ

(Segons l'art.72 DL 1/2010 i art.96-98 del D 305/2006)

#### Lot 2: Plecs de Prescripcions, Amidaments, Quadres de Preus i Pressupost

(Segons l'art.72 DL 1/2010 i art.96-98 del D 305/2006)

- **DOCUMENT C: PLECS DE PRESCRIPCIONS TÈCNiques**
- **DOCUMENT D: AMIDAMENTS, QUADRES DE PREUS I PRESSUPOST**
- **DOCUMENT E: PLA D'ETAPES**

DOCUMENT PER A L'APROVACIÓ DEFINITIVA (Modificat Novembre 2016)

APROVACIÓ INICIAL : 28 de Juny de 2016  
APROVACIÓ DEFINITIVA :  
TEXT REFÓS:



## **DOCUMENTACIÓ URBANÍSTICA** (Art. 72 de L 3/2012 de modificació del DL 1/2010 i art.96-98 del D 305/2006)

Els documents que integren el present Projecte d'Urbanització s'estructuren d'acord amb allò previst en els articles 58.4, 65.2 e), 65.6, 72, 89.6, 89.7, 89.8, 90.1, 90.2, 90.7, 90.8, 106.3, 106.4, 107.4, 109.1, 120.1 a), 120.1 d), 138.1, 141.3, 144, 147.2, 187.2 d), i la Disposició Final Cinquena a) i concordants del Text Refós articulat que dimana de la L 3/2012, de 22 de febrer, de modificació del Decret Legislatiu 1/ 2010, de 3 d'agost, pel qual s'aprova el Text refós de la llei d'urbanisme (TRLU); i dels articles 4.4, 82.1, 96, 97, 98, 100.1 a), 110, 111, 125.5, 125.6, 127.2, 144.1 d) 2n, 164.4, 169, 174.3, 175 b), 189, 196.1 c) i 236.1 del Decret 305/2006, de 18 de juliol, pel qual s'aprova el Reglament de la Llei d'Urbanisme que n'esdevenen el marc normatiu referencial i presenta el següent contingut:

### **TAULA DE CONTINGUT**

#### **DOCUMENT C: PLECS DE PRESCRIPCIONS TÈCNiques**

(Art. 72 de la L 3/2012 de modificació del DL 1/2010 i art.96, 97 i 98 del D 305/2006)

#### **6.- PLECS DE CONDICIONS TÈCNiques**

- 6.1. Plec de Condicions Facultatives i Econòmiques.
- 6.2. Plec de Condicions Tècniques Particulars.
- 6.3. Plec de Condicions Tècniques Generals.
  - A. Condicions Generals.
  - B. Condicions mínimes d'acceptació de les obres d'urbanització.
- 6.4. Plec de Condicions Tècniques d'Instal·lacions.

#### **DOCUMENT D: AMIDAMENTS, QUADRES DE PREUS I PRESSUPOST**

(Art. 72 de la L 3/2012 de modificació del DL 1/2010 i art.96, 97 i 98 del D 305/2006)

#### **7.- AMIDAMENTS, QUADRES DE PREUS I PRESSUPOST**

- 7.1. Criteris d'Amidament.
- 7.2. Estat d'Amidaments.
- 7.3. Pressupost.
- 7.4. Resum del Pressupost
- 7.5. Quadre de preus nº1
- 7.6. Quadre de preus nº2
- 7.7. Justificació de Preus.

#### **DOCUMENT E: PLA D'ETAPES**

(Art. 72 de la L 3/2012 de modificació del DL 1/2010 i art.96, 97 i 98 del D 305/2006)

#### **8.- PLA D'ETAPES**

- 8.1. Pla d'etapes



**DOCUMENT C.**  
**PLECS DE PRESCRIPCIONS TÈCNIQUES**

(Art. 72 de la L 3/2012 de modificació del DL 1/2010 i art.96, 97 i 98 del D 305/2006)



## 6. PLECS DE CONDICIONS TÈCNIQUES





## **6.1. Plec de Condicions Facultatives i Econòmiques**



## **PLEC DE CONDICIONS GENERALS DE L'EDIFICACIÓ FACULTATIVES I ECONÒMIQUES**

### **Disposicions Generals**

#### NATURALESIA I OBJECTE DEL PLEC GENERAL

Article 1.- El present Plec General de Condicions té caràcter supletori del Plec de Condicions particulars del Projecte.

Ambdós, com a part del projecte arquitectònic tenen com a finalitat regular l'execució de les obres fixant-ne els nivells tècnics i de qualitat exigibles i precisen les intervencions que corresponen, segons el contracte i d'acord amb la legislació aplicable, al Promotor o propietari de l'obra, al Contractista o constructor de l'obra, als seus tècnics i encarregats, a l'Arquitecte i a l'Aparellador o Arquitecte Tècnic, així com les relacions entre ells i les seves obligacions corresponents en ordre a l'acompliment del contracte d'obra.

#### DOCUMENTACIÓ DEL CONTRACTE D'OBRA

Article 2.- Integren el contracte els documents següents relacionats per ordre de relació pel que es refereix al valor de les seves especificacions en cas d'omissió o contradicció aparent:

1. Les condicions fixades en el mateix document de contracte d'empresa o arrendament d'obra si és que existeix.
2. El Plec de Condicions particulars.
3. El present Plec General de Condicions.
4. La resta de la documentació del Projecte (memòria, plànols, amidaments i pressupost).

En les obres que pertoqui, també formaran part l'Estudi de Seguretat i Salut i el Projecte de Control de Qualitat de l'Edificació.

Les ordres i instruccions de la Direcció facultativa de les obres s'incorporen al Projecte com a interpretació, complement o precisió de les seves determinacions. En cada document, les especificacions literals prevalen sobre les gràfiques i en els plànols, la cota preval sobre la mida a escala.



## **PLEC DE CONDICIONS FACULTATIVES**

### **Delimitació General de Funcions Tècniques**

#### **L'ARQUITECTE DIRECTOR**

Article 3.- Correspon a l'Arquitecte Director:

- a) Comprovar l'adequació de la fonamentació projectada a les característiques reals del sòl.
- b) Redactar els complements o rectificacions del projecte que calguin.
- c) Assistir a les obres, tantes vegades com ho requereixi la seva naturalesa i complexitat, per tal de resoldre les contingències que es produïssin i impartir les instruccions complementàries que calguin per aconseguir la solució arquitectònica correcta.
- d) Coordinar la intervenció en obra d'altres tècnics que, en el seu cas, concorrin a la direcció amb funció pròpia en aspectes parcials de la seva especialitat.
- e) Aprovar les certificacions parcials d'obra, la liquidació final i assessorar el promotor en l'acte de la recepció.
- f) Preparar la documentació final de l'obra i expedir i subscriure juntament amb l'Aparellador o Arquitecte Tècnic, el certificat de final d'obra.

#### **L'APARELLADOR O ARQUITECTE TÈCNIC**

Article 4.- Correspon a l'Aparellador o Arquitecte Tècnic:

- a) Redactar el document d'estudi i anàlisi del Projecte d'acord amb el previst a l'article 1.4. de les Tarifes d'Honoraris aprovades per RD 314/1979, de 19 de gener.
- b) Planificar, a la vista del projecte arquitectònic, del contracte i de la normativa tècnica d'aplicació, el control de qualitat i econòmic de les obres.
- c) Efectuar el replanteig de l'obra i preparar l'acta corresponent subscriuint-la juntament amb l'Arquitecte i amb el Constructor.
- d) Comprovar les instal·lacions provisionals, mitjans auxiliars i sistemes de seguretat i salut en el treball, controlant-ne la seva correcta execució.
- e) Ordenar i dirigir l'execució material d'acord amb el projecte, amb les normes tècniques i amb les regles de bona construcció.
- f) Elaborar un programa de control de qualitat i fer o disposar les proves i assaigs de materials, instal·lacions i altres unitats d'obra segons les freqüències de mostreig programades en el pla de control, així com efectuar les altres comprovacions que resultin necessàries per assegurar la qualitat constructiva d'acord amb el projecte i la normativa tècnica aplicable. Dels resultats n'informarà puntualment al Constructor, donant-li, en tot cas, les ordres oportunes; si la contingència no es resolgués s'adoptaran les mesures que calguin donant-ne compte a l'Arquitecte.
- g) Fer les mediacions d'obra executada i donar conformitat, segons les relacions establertes, a les certificacions valorades i a la liquidació final de l'obra.
- h) Subscriure, juntament amb l'Arquitecte, el certificat final d'obra.

## EL CONSTRUCTOR

Article 5.- Correspon al Constructor:

- a) Organitzar els treballs de construcció, redactant els plans d'obra que calguin i projectant o autoritzant les instal·lacions provisionals i mitjans auxiliars de l'obra.
- b) Elaborar el Pla de Seguretat i Salut en el treball en el qual s'analitzin, estudiïn, desenvolupin i complementin les previsions contemplades a l'estudi o estudi bàsic, en funció del seu propi sistema d'execució de l'obra..
- c) Subscriure amb l'Arquitecte i l'Aparellador o Arquitecte Tècnic, l'acte de replanteig de l'obra.
- d) Ostentar la direcció de tot el personal que intervingui en l'obra i coordinar les intervencions dels subcontractistes.
- e) Assegurar la idoneïtat de tots i cadascun dels materials i elements constructius que s'utilitzen, comprovant-ne els preparats en obra i rebutjant, per iniciativa pròpia o per prescripció de l'Aparellador o Arquitecte Tècnic, els subministraments o prefabricats que no comptin amb les garanties o documents de idoneïtat requerits per les normes d'aplicació.
- f) Custodiar el Llibre d'ordres i seguiment de l'obra, i donar el vist i plau a les anotacions que s'hi practiquin.
- g) Facilitar a l'Aparellador o Arquitecte Tècnic, amb temps suficient, els materials necessaris per l'acompliment de la seva comesa.
- h) Preparar les certificacions parcials d'obra i la proposta de liquidació final.
- i) Subscriure amb el Promotor les actes de recepció provisional i definitiva.
- j) Concertar les assegurances d'accidents de treball i de danys a tercers durant l'obra.

### **Obligacions i Drets Generals del Constructor o Contractista**

#### VERIFICACIÓ DELS DOCUMENTS DEL PROJECTE

Article 6.- Abans de començar les obres, el Constructor consignarà per escrit que la documentació aportada li resulta suficient per a la comprensió de la totalitat de l'obra contractada, o en cas contrari, sol·licitarà els aclariments pertinents.

#### PLA DE SEGURETAT I SALUT

Article 7.- El Constructor, a la vista del Projecte d'Execució que contingui l'Estudi de Seguretat i Salut o bé l'Estudi bàsic, presentarà el Pla de Seguretat i Salut que s'haurà d'aprovar, abans de l'inici de l'obra, pel coordinador en matèria de seguretat i salut o per la direcció facultativa en cas de no ser necessària la designació de coordinador. Serà obligatòria la designació, per part del promotor, d'un coordinador en matèria de seguretat i salut durant l'execució de l'obra sempre que a la mateixa intervingui més d'una empresa, o una empresa i treballadors autònoms o diversos treballadors autònoms.

Els contractistes i subcontractistes seran responsables de l'execució correcta de les mides preventives fixades en el pla de seguretat i salut, relatiu a les obligacions que els hi corresponguin a ells directament o, en tot cas, als treballadors autònoms contractats per ells. Els contractistes i subcontractistes respondran solidàriament de les conseqüències que es deriven de l'incompliment de les mides previstes en el pla, en els termes de l'apartat 2 de l'article 42 de la Llei 31/1995 de Prevenció de Riscos Laborals.

## OFICINA A L'OBRA

Article 8.- El Constructor habilitarà a l'obra una oficina en la qual hi haurà una taula o taulell adequat, on s'hi puguin estendre i consultar els plànols.

En l'esmentada oficina hi tindrà sempre el Contractista a disposició de la Direcció Facultativa:

- El projecte d'Execució complet, inclosos els complements que en el seu cas, redacti l'Arquitecte.
- La Llicència d'obres.
- El Llibre d'Ordres i Assistències.
- El Pla de Seguretat i Salut.
- La documentació de les assegurances esmentades en l'article 5.j)

Disposarà a més el Constructor una oficina per a la Direcció Facultativa, convenientment condicionada per treballar-hi amb normalitat a qualsevol hora de la jornada.

El Llibre d'Incidències, que haurà de restar sempre a l'obra, es trobarà en poder del coordinador en matèria de seguretat i salut o, en el cas de no ésser necessària la designació de coordinador, en poder de la Direcció Facultativa.

## REPRESENTACIÓ DEL CONTRACTISTA

Article 9.- El Constructor està obligat a comunicar a la propietat la persona designada com a delegat seu a l'obra, que tindrà el caràcter de Cap de la mateixa, amb dedicació plena i amb facultats per representar-lo i adoptar en tot moment aquelles decisions que es refereixen a la Contracta.

Les seves funcions seran les del Constructor segons s'especifica a l'article 5.

Quan la importància de les obres ho requereixi i així es consigni en el Plec de "Condicions particulars d'índole facultativa" el Delegat del Contractista serà un facultatiu de grau superior o grau mig, segons els casos.

El Plec de Condicions particulars determinarà el personal facultatiu o especialista que el Constructor s'obligui a mantenir en l'obra com a mínim, i el temps de dedicació compromesa.

L'incompliment d'aquesta obligació o, en general, la manca de qualificació suficient per part del personal segons la naturalesa dels treballs, facultarà l'Arquitecte per ordenar la paralització de les obres, sense cap dret a reclamació, fins que sigui esmenada la deficiència.

## PRESENCIA DEL CONSTRUCTOR EN L'OBRA

Article 10.- El Cap d'obra, per ell mateix o mitjançant els seus tècnics o encarregats, estarà present durant la jornada legal de treball i acompanyarà l'Arquitecte o l'Aparellador o Arquitecte Tècnic en les visites que facin a les obres, posant-se a la seva disposició per a la pràctica dels reconeixements que es considerin necessaris i subministrant-los les dades que calguin per a la comprovació de mediacions i liquidacions.

## TREBALLS NO ESTIPULATS EXPRESSAMENT

Article 11.- Es obligació de la contracta executar tot el que sigui necessari per a la bona construcció i aspecte de les obres, encara que no es trobi expressament determinat als documents de Projecte, sempre que, sense separar-se del seu esperit i recta interpretació, ho disposi l'Arquitecte dins els límits de possibilitats que els pressupostos habilitin per a cada unitat d'obra i tipus d'execució.

En cas de defecte d'especificació en el Plec de Condicions particulars, s'entendrà que cal un reformat de projecte requerint consentiment exprés de la propietat tota variació que suposi increment de preus d'alguna unitat d'obra en més del 20 per 100 o del total del pressupost en més d'un 10 per 100.

#### INTERPRETACIONS, ACLARIMENTS I MODIFICACIONS DE DOCUMENTS DE PROJECTE

Article 12.- Quan es tracti d'aclarir, interpretar o modificar preceptes dels Plecs de Condicions o indicacions dels plànols o croquis, les ordres i instruccions corresponents es comunicaran precisament per escrit al Constructor que estarà obligat a tornar els originals o les còpies subscriuint amb la seva signatura el conforme que figurarà al peu de totes les ordres, avisos o instruccions que rebi, tant de l'Aparellador o Arquitecte Tècnic com de l'Arquitecte.

Qualsevol reclamació que en contra de les disposicions de la Direcció Facultativa vulgui fer el Constructor, haurà de dirigir-la, dins precisament del termini de tres dies, a aquell que l'hagués dictat, el qual donarà al Constructor el corresponent rebut si així ho sol·licités.

Article 13.- El Constructor podrà requerir de l'Arquitecte o de l'Aparellador o Arquitecte Tècnic, segons les seves respectives comeses, les instruccions o aclariments que calguin per a la correcta interpretació i execució del projecte.

#### RECLAMACIONS CONTRA LES ORDRES DE LA DIRECCIÓ FACULTATIVA

Article 14.- Les reclamacions que el Contractista vulgui fer contra les ordres o instruccions dimanades de la Direcció Facultativa, solament podrà presentar-les, a través de l'Arquitecte, davant la Propietat, si són d'ordre econòmic i d'acord amb les condicions estipulades en els Plecs de Condicions corresponents. Contra disposicions d'ordre tècnic de l'Arquitecte o de l'Aparellador o Arquitecte Tècnic, no s'admetrà cap reclamació, i el Contractista podrà salvar la seva responsabilitat, si ho estima oportú, mitjançant exposició raonada dirigida a l'Arquitecte, el qual podrà limitar la seva resposta a l'acusament de recepció que en tot cas serà obligatori per aquest tipus de reclamacions.

#### RECUSACIÓ PEL CONTRACTISTA DEL PERSONAL NOMENAT PER L'ARQUITECTE

Article 15.- El Constructor no podrà recusar als Arquitectes, Aparelladors, o personal encarregat per aquests de la vigilància de l'obra, ni demanar que per part de la propietat es designin altres facultatius per als reconeixements i mediacions.

Quan es cregui perjudicat per la seva tasca, procedirà d'acord amb allò estipulat a l'article precedent, però sense que per això no es puguin interrompre ni pertorbar la marxa dels treballs.

#### FALTES DEL PERSONAL

Article 16.- L'Arquitecte, en el cas de desobediència a les seves instruccions, manifesta incompetència o negligència greu que comprometi o pertorbi la marxa dels treballs, podrà requerir el Contractista perquè aparti de l'obra als dependents o operaris causants de la pertorbació.

Article 17.- El Contractista podrà subcontractar capítols o unitats d'obra a altres contractistes i industrials, subjectant-se en el seu cas, a allò estipulat en el Plec de Condicions particulars i sense perjudici de les seves obligacions com a Contractista general de l'obra.

#### **Prescripcions Generals Relatives als Treballs, als Materials i als Mitjans Auxiliars**

##### CAMINS I ACCESSOS

Article 18.- El Constructor disposarà pel seu compte dels accessos a l'obra, la senyalització i el seu tancament o vallat. L'Aparellador o Arquitecte Tècnic podrà exigir la seva modificació o millora.



## REPLANTEIG

Article 19.- El Constructor iniciarà les obres replantejant-les en el terreny i assenyalant-ne les referències principals que mantindrà com a base d'ulteriors replanteigs parcials. Aquests treballs es consideraran a càrrec del Contractista i inclosos en la seva oferta.

El Constructor sotmetrà el replanteig a l'aprovació de l'Aparellador o Arquitecte Tècnic i una vegada aquest últim hagi donat la seva conformitat prepararà una acta acompanyada d'un plànol que haurà de ser aprovat per l'Arquitecte, i serà responsabilitat del Constructor l'omissió d'aquest tràmit.

## COMENÇAMENT DE L'OBRA. RITME D'EXECUCIÓ DELS TREBALLS

Article 20.- El Constructor començarà les obres en el termini marcat en el Plec de Condicions Particulars, desenvolupant-les en la forma necessària perquè dins dels períodes parcials assenyalats en el Plec esmentat quedin executats els treballs corresponents i, en conseqüència, l'execució total es dugui a terme dins del termini exigint en el Contracte.

Obligatòriament i per escrit, el Contractista haurà de donar compte a l'Arquitecte i a l'Aparellador o Arquitecte Tècnic del començament dels treballs al menys amb tres dies d'anticipació.

## ORDRE DELS TREBALLS

Article 21.- En general, la determinació de l'ordre dels treballs és facultat de la Contracta, excepte aquells casos en què, per circumstàncies d'ordre tècnic, la Direcció Facultativa estimi convenient variar.

## FACILITAT PER A ALTRES CONTRACTISTES

Article 22.- D'acord amb el que requereixi la Direcció Facultativa, el Contractista General haurà de donar totes les facilitats raonables per a la realització dels treballs que siguin encomanats a tots els altres Contractistes que intervinguin en l'obra. Això sense perjudici de les compensacions econòmiques que tinguin lloc entre Contractistes per utilització de mitjans auxiliars o subministraments d'energia o altres conceptes.

En cas de litigi, ambdós Contractistes respectaran allò que resolgui la Direcció Facultativa.

## AMPLIACIÓ DEL PROJECTE PER CAUSES IMPREVISTES O DE FORÇA MAJOR

Article 23.- Quan sigui necessari per motiu imprevist o per qualsevol accident ampliar el Projecte, no s'interrompran els treballs i es continuaran segons les instruccions fetes per l'Arquitecte en tant es formula o tramita el Projecte Reformat.

El Constructor està obligat a realitzar amb el seu personal i els seus materials allò que la Direcció de les obres disposi per fer calçats, apuntalaments, enderrocs, recalçaments o qualsevol obra de caràcter urgent, anticipant de moment aquest servei, l'import del qual li serà consignat en un pressupost addicional o abonat directament, d'acord amb el que s'estipuli.

## PRÒRROGA PER CAUSA DE FORÇA MAJOR

Article 24.- Si per causa de força major i independent de la voluntat del Constructor, aquest no pogués començar les obres, o hagués de suspendre-les, o no li fos possible acabar-les en els terminis prefixats, se li atorgarà una pròrroga proporcionada per l'acompliment de la Contracta, previ informe favorable de l'Arquitecte. Per això, el Constructor exposarà, en un escrit dirigit a l'Arquitecte la causa que impedeix l'execució o la marxa dels treballs i el retard que degut a això s'originaria en els terminis acordats, raonant degudament la pròrroga que per l'esmentada causa sol·licita.

## RESPONSABILITAT DE LA DIRECCIÓ FACULTATIVA EN EL RETARD DE L'OBRA

Article 25.- El Contractista no podrà excusar-se de no haver complert els terminis d'obres estipulats, al·legant com a causa la carència de plànols o ordres de la Direcció Facultativa, a excepció del cas en què havent-ho sol·licitat per escrit no se li hagués proporcionat.

## CONDICIONS GENERALS D'EXECUCIÓ DELS TREBALLS

Article 26.- Tots els treballs s'executaran amb estricta subjecció al Projecte, a les modificacions que prèviament hagin estat aprovades i a les ordres i instruccions que sota la responsabilitat de la Direcció Facultativa i per escrit, entreguin l'Arquitecte o l'Aparellador o Arquitecte Tècnic al Constructor, dins de les limitacions pressupostàries i de conformitat amb allò especificat a l'article 11.

Durant l'execució de l'obra es tindran en compte els principis d'acció preventiva de conformitat amb la Llei de Prevenció de Riscos Laborals.

## OBRES OCULTES

Article 27.- De tots els treballs i unitats d'obra que hagin de quedar ocults a l'acabament de l'edifici, se n'aixecaran els plànols que calguin per tal que quedin perfectament definits; aquests documents s'estendran per triplicat i se n'entregaran: un a l'Arquitecte; l'altre a l'Aparellador; i el tercer, al Contractista. Aquests documents aniran firmats per tots tres. Els plànols, que hauran d'anar suficientment acotats, es consideraran documents indispensables i irrecusables per a efectuar les mediacions.

## TREBALLS DEFECTUOSOS

Article 28.- El Constructor haurà d'emprar materials que compleixin les condicions exigides en les "Condicions generals i particulars d'índole tècnica" del Plec de Condicions i realitzarà tots i cadascun dels treballs contractats d'acord amb allò especificat també en l'esmentat document.

Per això, i fins que tingui lloc la recepció definitiva de l'edifici, és responsable de l'execució dels treballs que ha contractat i de les faltes i defectes que en els treballs hi poguessin existir per la seva mala execució o per la deficient qualitat dels materials emprats o aparells col·locats sense que li exoneri de responsabilitat el control que és competència de l'Aparellador o Arquitecte Tècnic, ni tampoc el fet que aquests treballs hagin estat valorats en les certificacions parcials d'obra, que sempre s'entendran exteses i abonades a bon compte.

Com a conseqüència de l'expressat anteriorment, quan l'Aparellador o Arquitecte Tècnic detecti vicis o defectes en els treballs executats, o que els materials emprats o els aparells col·locats no reuneixin les condicions preceptuades, ja sigui en el decurs de l'execució dels treballs, o un cop finalitzats, i abans de ser verificada la recepció definitiva de l'obra, podrà disposar que les parts defectuoses siguin enderrocades i reconstruïdes d'acord amb el que s'hagi contractat, i tot això a càrrec de la Contracta.

Si la Contracta no estimés justa la decisió i es negués a l'enderroc i reconstrucció ordenades, es plantejarà la qüestió davant l'Arquitecte de l'obra, que ho resoldrà.

## VICIS OCULTS

Article 29.- Si l'Aparellador o Arquitecte Tècnic tingués raons de pes per creure en l'existència de vicis ocults de construcció en les obres executades, ordenarà efectuar a qualsevol moment, i abans de la recepció definitiva, els assaigs, destructius o no, que cregui necessaris per reconèixer els treballs que suposi que són defectuosos, donant compte de la circumstància a l'Arquitecte. Les despeses que ocasionin seran a compte del Constructor, sempre i quan els vicis existeixin realment, en cas contrari seran a càrrec de la Propietat.

## DELS MATERIALS I DELS APARELLS. LA SEVA PROCEDÈNCIA

Article 30.- El Constructor té llibertat de proveir-se dels materials i aparells de totes classes en els punts que ell cregui convenient, excepte en els casos en què el Plec Particular de Condicions Tècniques preceptuï una procedència determinada.

Obligatòriament, i abans de procedir a la seva utilització i aplec, el Constructor haurà de presentar a l'Aparellador o Arquitecte Tècnic una llista completa dels materials i aparells que hagi d'emprar en la qual s'hi especifiquin totes les indicacions sobre marques, qualitats, procedència i idoneïtat de cadascun.

## PRESENTACIÓ DE MOSTRES

Article 31.- A petició de l'Arquitecte, el Constructor li presentarà les mostres dels materials amb l'anticipació prevista en el Calendari de l'Obra.

## MATERIALS NO UTILITZABLES

Article 32.- El Constructor, a càrrec seu, transportarà i col·locarà, agrupant-los ordenadament i en el lloc adequat, els materials procedents de les excavacions, enderrocs, etc., que no siguin utilitzables en l'obra.

Es retiraran de l'obra o es portarà a l'abocador, quan així sigui establert en el Plec de Condicions particulars vigent en l'obra.

Si no s'hagués preceptuat res sobre el particular, es retiraran de l'obra quan així ho ordeni l'Aparellador o Arquitecte Tècnic, però acordant prèviament amb el Constructor la seva justa taxació, tenint en compte el valor d'aquests materials i les despeses del seu transport.

## MATERIALS I APARELLS DEFECTUOSOS

Article 33.- Quan els materials, elements d'instal·lacions o aparells no fossin de la qualitat prescrita en aquest Plec, o no tinguessin la preparació que s'hi exigeix o, en fi, quan la manca de prescripcions formals del Plec, es reconegués o es demostrés que no eren adequats per al seu objecte, l'Arquitecte, a instàncies de l'Aparellador o Arquitecte Tècnic, donarà ordre al Constructor de substituir-los per altres que satisfacin les condicions o acompleixin l'objectiu al qual es destinen.

Si el Constructor al cap de quinze (15) dies de rebre ordres que retiri els materials que no estiguin en condicions no ho ha fet, podrà fer-ho la Propietat carregant-ne les despeses a la Contracta.

Si els materials, elements d'instal·lacions o aparells fossin defectuosos, però acceptables a criteri de l'Arquitecte, es rebran, però amb la rebaixa de preu que ell determini, a no ser que el Constructor prefereixi substituir-los per altres en condicions.

## DESPESES OCASIONADES PER PROVES I ASSAIGS

Article 34.- Totes les despeses dels assaigs, anàlisis i proves realitzats pel laboratori i, en general, per persones que no intervinguin directament a l'obra seran per compte del propietari o del promotor (art. 3.1. del Decret 375/1988. Generalitat de Catalunya)

## NETEJA DE LES OBRES

Article 35.- Es obligació del Constructor mantenir netes les obres i els seus voltants, tant de runa com de materials sobrants, fer desaparèixer les instal·lacions provisionals que no siguin necessàries, així com adoptar les mesures i executar tots els treballs que calguin perquè l'obra ofereixi bon aspecte.

## OBRES SENSE PRESCRIPCIONS

Article 36.- En l'execució de treballs que entren en la construcció de les obres i pels quals no existeixin prescripcions consignades explícitament en aquest Plec ni en la documentació restant del Projecte, el Constructor s'atindrà, en primer lloc, a les instruccions que dicti la Direcció Facultativa de les obres i, en segon lloc, a les regles i pràctiques de la bona construcció.

## **De les Recepcions d'Edificis i Obres Annexes**

### DE LES RECEPCIONS PROVISIONALS

Article 37.- Trenta dies abans de finalitzar les obres, l'Arquitecte comunicarà a la Propietat la proximitat del seu acabament amb la finalitat de convenir la data per a l'acte de recepció provisional.

Aquesta recepció es farà amb la intervenció de la Propietat, del Constructor, de l'Arquitecte i de l'Aparellador o Arquitecte Tècnic. Es convocarà també als tècnics restants que, en el seu cas, haguessin intervingut en la direcció amb funció pròpia en aspectes parcial o unitats especialitzades.

Practicat un detingut reconeixement de les obres, s'extindrà un acta amb tants exemplars com intervinents i signats per tots ells. Des d'aquesta data començarà a córrer el termini de garantia, si les obres es trobessin en estat de ser admeses.

Seguidament, els Tècnics de la Direcció Facultativa extendran el Certificat corresponent de final d'obra.

Quan les obres no es trobin en estat de ser rebudes, es farà constar en l'acta i es donarà al Constructor les oportunes instruccions per resoldre els defectes observats, fixant un termini per a subsanar-los, finalitzat el qual, s'efectuarà un nou reconeixement a fi de procedir a la recepció provisional de l'obra.

Si el Constructor no hagués complert, podrà declarar-se rescindit el contracte amb pèrdua de la fiança.

### DOCUMENTACIÓ FINAL D'OBRA

Article 38.-L'Arquitecte Director facilitarà a la Propietat la documentació final de les obres, amb les especificacions i contingut disposats per la legislació vigent i, si es tracta d'habitatges, amb allò que s'estableix en els paràgrafs 2, 3, 4 i 5, de l'apartat 2 de l'article 4t. del Reial Decret 515/1989, de 21 d'Abril.

### AMIDAMENT DEFINITIVA DELS TREBALLS I LIQUIDACIÓ PROVISIONAL DE L'OBRA

Article 39.- Rebudes provisionalment les obres, es procedirà immediatament per l'Aparellador o Arquitecte Tècnic a la seva amidament definitiva, amb la assistència precisa del Constructor o del seu representant. S'extindrà l'oportuna certificació per triplicat que, aprovada per l'Arquitecte amb la seva signatura, servirà per l'abonament per part de la Propietat del saldo resultant excepte la quantitat retinguda en concepte de fiança.

### TERMINI DE GARANTIA

Article 40.- El termini de garantia haurà d'estipular-se en el Plec de Condicions Particulars i en qualsevol cas mai no haurà de ser inferior a nou mesos.

### CONSERVACIÓ DE LES OBRES REBUDES PROVISIONALMENT

Article 41.- Les despeses de conservació durant el termini de garantia comprès entre les recepcions provisional i definitiva, seran a càrrec del Contractista.

Si l'edifici fos ocupat o emprat abans de la recepció definitiva, la vigilància, neteja i reparacions causades per l'ús seran a càrrec del propietari i les reparacions per vicis d'obra o per defectes en les instal·lacions, seran a càrrec de la Contracta.

## DE LA RECEPCIÓ DEFINITIVA

Article 42.- La recepció definitiva es verificarà després de transcorregut el termini de garantia en igual forma i amb les mateixes formalitats que la provisional, a partir de la data del qual cessarà l'obligació del Constructor de reparar al seu càrrec aquells desperfectes inherents a la conservació normal dels edificis i quedaran només subsistents totes les responsabilitats que poguessin afectar-li per vicis de construcció.

## PRÒRROGA DEL TERMINI DE GARANTIA

Article 43.- Si en procedir al reconeixement per a la recepció definitiva de l'obra, no es trobés en les condicions degudes, la recepció definitiva s'aplaçarà i l'Arquitecte-Director marcarà al Constructor els terminis i formes en què s'hauran de fer les obres necessàries i, si no s'efectuessin dins d'aquests terminis, podrà resoldre's el contracte amb pèrdua de la fiança.

## DE LES RECEPCIONS DE TREBALLS LA CONTRACTA DE LES QUALS HAGI ESTAT RESCINDIDA

Article 44.- En el cas de resolució del contracte, el Contractista estarà obligat a retirar, en el termini que es fixi en el Plec de Condicions Particulars, la maquinària, mitjans auxiliars, instal·lacions, etc., a resoldre els subcontractes que tingués concertats i a deixar l'obra en condicions de ser recomençada per una altra empresa.

Les obres i treballs acabats per complet es rebran provisionalment amb els tràmits establerts en l'article 35.

Transcorregut el termini de garantia es rebran definitivament segons allò que es disposà en els articles 39 i 40 d'aquest Plec. Per a les obres i treballs no acabats però acceptables a criteri de l'Arquitecte Director, s'efectuarà una sola i definitiva recepció.

## **PLEC DE CONDICIONS ECONÒMIQUES**

### **Principi General**

Article 45.- Tots els que intervenen en el procés de construcció tenen dret a percebre puntualment les quantitats acreditades per la seva correcta actuació d'acord amb les condicions contractualment establertes.

Article 46.- La propietat, el contractista i, en el seu cas, els tècnics poden exigir-se recíprocament les garanties adequades a l'acompliment puntual de les seves obligacions de pagament.

### **Fiances**

Article 47.- El Contractista prestarà fiança d'acord amb alguns dels procediments següents, segons que s'estipuli:

- a) Dipòsit previ, en metàl·lic o valors, o aval bancari, per import entre el 3 per 100 i 10 per 100 del preu total de contracta (art.53).
- b) Mitjançant retenció a les certificacions parcials o pagaments a compte en la mateixa proporció.

### **FIANÇA PROVISIONAL**

Article 48.- En el cas que l'obra s'adjudiqui per subhasta pública, el dipòsit provisional per a prendre-hi part s'especificarà en l'anunci de l'esmentada subhasta i la seva quantia serà d'ordinari, i exceptuant estipulació distinta en el Plec de Condicions particulars vigent en l'obra, d'un tres per cent (3 per 100) com a mínim, del total del pressupost de contracta.

El Contractista al qual s'hagi adjudicat l'execució d'una obra o servei per la mateixa, haurà de dipositar en el punt i termini fixats a l'anunci de la subhasta o el que es determini en el Plec de Condicions particulars del Projecte, la fiança definitiva que s'assenyali i, en el seu defecte, el seu import serà del deu per cent (10 per 100) de la quantitat per la qual es faci l'adjudicació de l'obra, fiança que pot constituir-se en qualsevol de les formes especificades en l'apartat anterior.

El termini assenyalat en el paràgraf anterior, i llevat condició expressa establerta en el Plec de Condicions Particulars, no excedirà de trenta dies naturals a partir de la data en què sigui comunicada l'adjudicació i en aquest termini haurà de presentar l'adjudicatari la carta de pagament o rebut que acrediti la constitució de la fiança a la qual es refereix el mateix paràgraf.

L'incompliment d'aquest requisit donarà lloc a què es declari nul·la l'adjudicació, i l'adjudicatari perdrà el dipòsit provisional que hagués fet per prendre part en la subhasta.

### **EXECUCIÓ DE TREBALLS AMB CÀRREC A LA FIANÇA**

Article 49.- Si el Contractista es negués a fer pel seu compte els treballs necessaris per ultimar l'obra en les condicions contractades, l'Arquitecte-Director, en nom i representació del Propietari, els ordenarà executar a un tercer o, podrà realitzar-los directament per administració, abonant el seu import amb la fiança dipositada, sense perjudici de les accions a les quals tingui dret el propietari, en el cas que l'import de la fiança no fos suficient per cobrir l'import de les despeses efectuades en les unitats d'obra que no fossin de recepció.

### **DE LA SEVA DEVOLUCIÓ EN GENERAL**

Article 50.- La fiança retinguda serà retornada al Contractista en un termini que no excedeixi trenta (30) dies un cop signada l'Acta de Recepció Definitiva de l'obra. La propietat podrà exigir que el Contractista li acrediti la liquidació i saldo dels seus deutes causats per l'execució de l'obra, tals com salaris, subministraments, subcontractes...

### **DEVOLUCIÓ DE LA FIANÇA EN EL CAS QUE ES FACIN RECEPCIONS PARCIALES**

Article 51.- Si la propietat, amb la conformitat de l'Arquitecte Director, accedís a fer recepcions parcials, tindrà dret el Contractista a què li sigui retornada la part proporcional de la fiança.

### **Dels Preus**

#### COMPOSICIÓ DELS PREUS UNITARIS

Article 52.- El càlcul dels preus de les distintes unitats d'obra és el resultat de sumar els costos directes, els indirectes, les despeses generals i el benefici industrial.

Es consideren costos directes:

- a) La mà d'obra, amb els seus plusos, càrregues i assegurances socials, que intervinguin directament en l'execució de la unitat d'obra.
- b) Els materials, als preus resultants a peu d'obra, que quedin integrats en la unitat de què es tracti o que siguin necessaris per a la seva execució.
- c) Els equips i sistemes tècnics de seguretat i higiene per a la prevenció i protecció d'accidents i malalties professionals.
- d) Les despeses de personal, combustible, energia, etc. que tinguin lloc per l'accionament o funcionament de la maquinària i instal·lació utilitzades en l'execució de la unitat d'obra.
- e) Les despeses d'amortització i conservació de la maquinària, instal·lacions, sistemes i equips anteriorment citats.

Es consideraran costos indirectes:

Les despeses d'instal·lació d'oficines a peu d'obra, comunicacions, edificació de magatzems, tallers, pavellons temporals per a obrers, laboratoris, assegurances, etc., els del personal tècnic i administratiu adscrits exclusivament a l'obra i els imprevistos.

Totes aquestes despeses, es xifraran en un percentatge dels costos directes.

Es consideraran despeses generals:

Les despeses generals d'empresa, despeses financeres, càrregues fiscals i taxes de l'administració, legalment establertes. Es xifraran com un percentatge de la suma dels costos directes i indirectes (en els contractes d'obres de l'Administració pública aquest percentatge s'estableix entre un 13 per 100 i un 17 per 100.)

#### Benefici industrial

El benefici industrial del Contractista s'estableix en el 6 per 100 sobre la suma de les partides anteriors.

#### Preu d'Execució material

S'anomenarà Preu d'Execució material el resultat obtingut per la suma dels anteriors conceptes excepte el Benefici Industrial.

#### Preu de Contracta

El preu de Contracta és la suma dels costos directes, els indirectes, les Despeses Generals i el Benefici Industrial.

L'IVA gira sobre aquesta suma, però no n'integra el preu.

#### PREUS DE CONTRACTA. IMPORT DE CONTRACTA

Article 53.- En el cas que els treballs a fer en un edifici o obra aliena qualsevol es contractessin a risc i ventura, s'entén per Preu de Contracta el que importa el cost total de la unitat d'obra, es a dir, el preu d'execució material més el tant per cent (%) sobre aquest últim preu en concepte de Benefici Industrial de Contractista. El benefici s'estima normalment,



en un 6 per 100, llevat que en les Condicions Particulars se n'estableixi un altre de diferent.

#### PREUS CONTRADICTORIS

Article 54.- Es produiran preus contradictoris només quan la Propietat mitjançant l'Arquitecte decideixi introduir unitats o canvis de qualitat en alguna de les previstes, o quan calgui afrontar alguna circumstància imprevista.

El Contractista estarà obligat a efectuar els canvis.

Si no hi ha acord, el preu es resoldrà contradictòriament entre l'Arquitecte i el Contractista abans de començar l'execució dels treballs i en el termini que determini el Plec de Condicions Particulars. Si subsisteix la diferència s'acudirà, en primer lloc, al concepte més anàleg dins del quadre de preus del projecte, i en segon lloc al banc de preus d'utilització més freqüent en la localitat.

Els contradictoris que hi haguessin es referiran sempre als preus unitaris de la data del contracte.

#### RECLAMACIONS D'AUGMENT DE PREUS PER CAUSES DIVERSES

Article 55.- Si el Contractista abans de la signatura del contracte, no hagués fet la reclamació o observació oportuna, no podrà sota cap pretext d'error o omissió reclamar augment dels preus fixats en el quadre corresponent del pressupost que serveixi de base per a l'execució de les obres (amb referència a Facultatives).

#### FORMES TRADICIONALS D'AMIDAR O D'APLICAR ELS PREUS

Article 56.- En cap cas podrà al·legar el Contractista els usos i costums del país respecte a l'aplicació dels preus o de la forma d'amidar les unitats d'obra executades, es respectarà allò previst en primer lloc, al Plec General de Condicions Tècniques, i en segon lloc, al Plec General de Condicions particulars.

#### DE LA REVISIÓ DELS PREUS CONTRACTATS

Article 57.- Si es contracten obres pel seu compte i risc, no s'admetrà la revisió dels preus en tant que l'increment no arribi, en la suma de les unitats que falten per realitzar d'acord amb el Calendari, a un muntant superior al tres per 100 (3 per 100) de l'import total del pressupost de Contracte.

En cas de produir-se variacions en alça superiors a aquest percentatge, s'efectuarà la revisió corresponent d'acord amb la fórmula establerta en el Plec de Condicions Particulars, percebent el Contractista la diferència en més que resulti per la variació de l'IPC superior al 3 per 100.

No hi haurà revisió de preus de les unitats que puguin quedar fora dels terminis fixats en el Calendari de la oferta.

#### EMMAGATZEMATGE DE MATERIALS

Article 58.- El Contractista està obligat a fer els emmagatzaments de materials o aparells d'obra que la Propietat ordeni per escrit.

Els materials emmagatzemats, una vegada abonats pel Propietari són, de l'exclusiva propietat d'aquest; de la seva cura i conservació en serà responsable el Contractista.

## **Obres per Administració**

### ADMINISTRACIÓ

Article 59.- Se'n diuen "Obres per Administració" aquelles en què les gestions que calgui per a la seva realització les porti directament el propietari, sigui ell personalment, sigui un representant seu o bé mitjançant un constructor.

Les obres per administració es classifiquen en les dues modalitats següents:

- a) Obres per administració directa.
- b) Obres per administració delegada o indirecta.

### OBRES PER ADMINISTRACIÓ DIRECTA

Article 60.- Se'n diuen "Obres per Administració directa" aquelles en què el Propietari per si mateix o mitjançant un representant seu, que pot ser el mateix Arquitecte-Director, autoritzat expressament per aquest tema, porti directament les gestions que calguin per a l'execució de l'obra, adquirint-ne els materials, contractant-ne el seu transport a l'obra i, en definitiva, intervenint directament en totes les operacions precises perquè el personal i els obrers contractats per ell puguin realitzar-la; en aquestes obres el constructor, si hi fos, o l'encarregat de la seva realització, és un simple dependent del propietari, ja sigui com empleat seu o com autònom contractat per ell, que és el que reuneix, per tant, la doble personalitat de Propietari i Contractista.

### OBRES PER ADMINISTRACIÓ DELEGADA O INDIRECTA

Article 61.- S'entén per "Obra per administració delegada o indirecta" la que convenen un Propietari i un Constructor perquè aquest últim, per comte d'aquell i com a delegat seu, realitzi les gestions i els treballs que calguin i es convinguin.

Són, per tant, característiques peculiars de les "Obres per Administració delegada o indirecta" les següents:

- a) Per part del Propietari, l'obligació d'abonar directament o per mitjà del Constructor totes les despeses inherents a la realització dels treballs convinguts, reservant-se el Propietari la facultat de poder ordenar, bé per si mateix o mitjançant l'Arquitecte-Director en la seva representació, l'ordre i la marxa dels treballs, l'elecció dels materials i aparells que en els treballs han d'emprar-se i, a la fi, tots els elements que cregui necessaris per regular la realització dels treballs convinguts.
- b) Per part del Constructor, l'obligació de portar la gestió pràctica dels treballs, aportant els seus coneixements constructius, els mitjans auxiliars que calguin i, en definitiva, tot allò que, en harmonia amb la seva tasca, es requereixi per a l'execució dels treballs, percebent per això del Propietari un tant per cent (%) prefixat sobre l'import total de les despeses efectuades i abonades pel Constructor.

## LIQUIDACIÓ D'OBRES PER ADMINISTRACIÓ

Article 62.- Per a la liquidació dels treballs que s'executin per administració delegada o indirecta, regiran les normes que amb aquesta finalitat s'estableixin en les "Condicions particulars d'índole econòmica" vigents en l'obra; en cas que no n'hi haguessin, les despeses d'administració les presentarà el Constructor al Propietari, en relació valorada a la qual s'adjuntaran en l'ordre expressat més endavant els documents següents conformats tots ells per l'Aparellador o Arquitecte Tècnic:

- a) Les factures originals dels materials adquirits per als treballs i el document adequat que justifiqui el dipòsit o la utilització dels esmentats materials en l'obra.
- b) Les nòmines dels jornals abonats, ajustades a allò que és establert en la legislació vigent, especificant el nombre d'hores treballades en l'obra pels operaris de cada ofici i la seva categoria, acompanyant les esmentades nòmines amb una relació numèrica dels encarregats, capatassos, caps d'equip, oficials i ajudants de cada ofici, peons especialitzats i solts, llisters, guardians, etc., que hagin treballat en l'obra durant el termini de temps al qual corresponguin les nòmines que es presentin.
- c) Les factures originals dels transports de materials posats en l'obra o de retirada d'enderrocs.
- d) Els rebuts de llicències, impostos i altres càrregues inherents a l'obra que hagin pagat o en la gestió de la qual hagi intervingut el Constructor, ja que el seu abonament és sempre a compte del Propietari.

A la suma de totes les despeses inherents a la pròpia obra en la gestió o pagament de la qual hagin intervingut el Constructor se li aplicarà, si no hi ha conveni especial, un quinze per cent (15 per 100), entenent-se que en aquest percentatge estan inclosos els mitjans auxiliars i els de seguretat preventius d'accidents, les despeses generals que originin al Constructor els treballs per administració que realitzi el Benefici Industrial del mateix.

## ABONAMENT ALS CONSTRUCTOR DELS COMPTES D'ADMINISTRACIÓ DELEGADA

Article 63.- Llevat pacte distint, els abonaments al Constructor dels comptes d'Administració delegada, els realitzarà el Propietari mensualment segons els comunicats de treball realitzats aprovats pel propietari o pel seu delegat representant.

Independentment, l'Aparellador o l'Arquitecte Tècnic redactarà, amb la mateixa periodicitat, l'amidament de l'obra realitzada, valorant-la d'acord amb el pressupost aprovat. Aquestes valoracions no tindran efectes per als abonaments al Constructor sinó que s'hagués pactat el contrari contractualment.

## NORMES PER A L'ADQUISICIÓ DELS MATERIALS I APARELLS

Article 64.- Això no obstant, les facultats que en aquests treballs per Administració delegada es reserva el Propietari per a l'adquisició dels materials i aparells, si al Constructor se li autoritza per gestionar-los i adquirir-los, haurà de presentar al Propietari, o en la seva representació a l'Arquitecte-Director, els preus i les mostres dels materials i aparells oferts, necessitant la seva prèvia aprovació abans d'adquirir-los.

## RESPONSABILITAT DEL CONSTRUCTOR EN EL BAIX RENDIMENT DELS OBRERS

Article 65.- Si l'Arquitecte-Director advertís en els comunicats mensuals d'obra executada que preceptivament ha de presentar-li el Constructor, que els rendiments de la mà d'obra, en totes o en alguna de les unitats d'obra executades fossin notablement inferiors als rendiments normals admesos generalment per a unitats d'obra iguals o similars, li ho notificarà per escrit al Constructor, amb la finalitat que aquest faci les gestions precises per augmentar la producció en la quantia assenyalada per l'Arquitecte-Director.

Si un cop feta aquesta notificació al Constructor, en els mesos successius, els rendiments no arribessin als normals, el Propietari queda facultat per reserir-se de la diferència, rebaixant-ne el seu import del quinze per cent (15 per 100) que pels conceptes abans expressats correspondria abonar-li al Constructor en les liquidacions quinzenals que preceptivament s'hagin d'efectuar-li. En cas de no arribar ambdues parts a un acord pel que fa als rendiments de la mà d'obra, se sotmetrà el cas a arbitratge.

## RESPONSABILITATS DEL CONSTRUCTOR

Article 66.- En els treballs d'Obres per Administració delegada" el Constructor només serà responsable dels defectes constructius que poguessin tenir els treballs o unitats executades per ell i també els accidents o perjudicis que poguessin sobrevenir als obrers o a terceres persones per no haver pres les mesures necessàries i que en les disposicions legals vigents s'estableixen. En canvi, i exceptuant l'expressat a l'article 63 precedent, no serà responsable del mal resultat que poguessin donar els materials i aparells elegits segons les normes establertes en aquest article.

En virtut del que s'ha consignat anteriorment, el Constructor està obligat a reparar pel seu compte els treballs defectuosos i a respondre també dels accidents o perjudicis expressats en el paràgraf anterior.

## **De la Valoració i Abonament dels Treballs**

### FORMES DIFERENTS D'ABONAMENT DE LES OBRES

Article 67.- Segons la modalitat elegida per a la contractació de les obres i exceptuant que en el Plec Particular de Condicions econòmiques s'hi preceptui una altra cosa, l'abonament dels treballs s'efectuarà així:

1r. Tipus fix o tant alçat total. S'abonarà la xifra prèviament fixada com a base de l'adjudicació, disminuïda en el seu cas a l'import de la baixa efectuada per l'adjudicatari.

2n. Tipus fix o tant alçat per unitat d'obra, el preu invariable del qual s'hagi fixat a la bestreta, podent-ne variar solament el nombre d'unitats executades.

Previ amidament i aplicant al total de les unitats diverses d'obra executades, del preu invariable estipulat a la bestreta per cadascuna d'elles, s'abonarà al Contractista l'import de les compreses en els treballs executats i ultimats d'acord amb els documents que constitueixen el Projecte, els quals serviran de base per a l'amidament i valoració de les diverses unitats.

3r. Tant variable per unitat d'obra, segons les condicions en què es realitzi i els materials diversos emprats en la seva execució d'acord amb les ordres de l'Arquitecte-Director. S'abonarà al Contractista en idèntiques condicions al cas anterior.

4t. Per llistes de jornals i rebuts de materials autoritzats en la forma que el present "Plec General de Condicions econòmiques" determina.

5è. Per hores de treball, executat en les condicions determinades en el contracte.

## RELACIONS VALORADES I CERTIFICACIONS

Article 68.- En cada una de les èpoques o dates que es fixin en el contracte o en els "Plecs de Condicions Particulars" que regeixin en l'obra, formarà el Contractista una relació valorada de les obres executades durant els terminis previstos, segons l'amidament que haurà practicat l'Aparellador.

El treball executat pel Contractista en les condicions preestablertes, es valorarà aplicant al resultat de l'amidament general, cúbica, superficial, lineal, ponderal o numeral corresponent per a cada unitat d'obra, els preus assenyalats en el pressupost per a cadascuna d'elles, tenint present a més allò establert en el present "Plec General de Condicions econòmiques" respecte a millores o substitucions de materials o a les obres accessòries i especials, etc.

Al Contractista, que podrà presenciar les mediacions necessàries per estendre aquesta relació, l'Aparellador li facilitarà les dades corresponents de la relació valorada, acompanyant-les d'una nota d'enviament, a l'objecte que, dins del termini de deu (10) dies a partir de la data de recepció d'aquesta nota, el Contractista pugui en examinar-les i tornar-les firmades amb la seva conformitat o fer, en cas contrari, les observacions o reclamacions que consideri oportunes. Dins dels deu (10) dies següents a la seva recepció, l'Arquitecte-Director acceptarà o refusarà les reclamacions del Contractista si hi fossin, donant-li compte de la seva resolució i podent el Contractista, en el segon cas, acudir davant el Propietari contra la resolució de l'Arquitecte-Director en la forma prevista en els "Plecs Generals de Condicions Facultatius i Legals".

Prenent com a base la relació valorada indicada en el paràgraf anterior, l'Arquitecte-Director expedirà la certificació de les obres executades.

De l'import se'n deduirà el tant per cent que per a la constitució de la finança s'hagi preestablert.

El material emmagatzemat a peu d'obra per indicació expressa i per escrit del Propietari, podrà certificar-se fins el noranta per cent (90 per 100) del seu import, als preus que figuren en els documents del Projecte, sense afectar-los del tant per cent de Contracta.

Les certificacions es remetran al Propietari, dins del mes següent al període al qual es refereixen, i tindran el caràcter de document i entregues a bon compte, subjectes a les rectificacions i variacions que es deriven de la liquidació final, no suposant tampoc aquestes certificacions ni aprovació ni recepció de les obres que comprenen.

Les relacions valorades contindran solament l'obra executada en el termini al qual la valoració es refereix. En cas que l'Arquitecte-Director ho exigís, les certificacions s'estendran a l'origen.

## MILLORES D'OBRES LLIURAMENT EXECUTADES

Article 69.- Quan el Contractista, inclòs amb autorització de l'Arquitecte-Director, utilitzés materials de preparació més acurada o de mides més grans que l'assenyalat en el Projecte o substituís una classe de fàbrica per una altra de preu més alt, o executés amb dimensions més grans qualsevol part de l'obra o, en general introduís en l'obra sense demanar-li, qualsevol altra modificació que sigui beneficiosa a criteri de l'Arquitecte-Director, no tindrà dret, no obstant, més que a l'abonament del que pogués correspondre en el cas que hagués construït l'obra amb estricta subjecció a la projectada i contractada o adjudicada.

## ABONAMENT DE TREBALLS PRESSUPOSTATS AMB PARTIDA ALÇADA

Article 70.- Exceptuant el preceptuat en el "Plec de Condicions Particulars d'índole econòmica", vigent en l'obra, l'abonament dels treballs pressupostats en partida alçada, s'efectuarà d'acord amb el procediment que correspongui entre els que a continuació s'expressen:

- a) Si hi ha preus contractats per a unitats d'obra iguals, les pressupostades mitjançant partida alçada, s'abonaran prèvia medició i aplicació del preu establert.
- b) Si hi ha preus contractats per a unitats d'obra similars, s'establiran preus contradictoris per a les unitats amb partida alçada, deduïts dels similars contractats.
- c) Si no hi ha preus contractats per a unitats d'obra iguals o similars, la partida alçada s'abonarà íntegrament al Contractista, exceptuant el cas que en el Pressupost de l'obra s'expressi que l'import d'aquesta partida s'ha de justificar, en aquest cas, l'Arquitecte-Director indicarà al Contractista i amb anterioritat a l'execució, el procediment que s'ha de seguir per portar aquest compte que, en realitat serà d'administració, valorant-ne els materials i jornals als preus que figuren en el Pressupost aprovat o, en el seu defecte, als que anteriorment a l'execució convinguin ambdues parts, incrementant-se l'import total amb el percentatge que es fixi en el Plec de Condicions Particulars en concepte de Despeses Generals i Benefici Industrial del Contractista.

## ABONAMENT D'ESGOTAMENTS I ALTRES TREBALLS ESPECIALS NO CONTRACTATS

Article 71.- Quan calguessin efectuar esgotaments, injeccions o altres treballs de qualsevol índole especial o ordinària, que per no haver estat contractats no fossin per compte del Contractista, i si no fossin contractats amb tercera persona, el Contractista tindrà l'obligació de fer-los i de pagar les despeses de tota mena que ocasionin, i li seran abonats pel Propietari per separat de la Contracta.

A més de reintegrar mensualment aquestes despeses al Contractista, se li abonarà juntament amb ells el tant per cent de l'import total que, en el seu cas, s'especifiqui en el Plec de Condicions Particulars.

## PAGAMENTS

Article 72.- El Propietari pagarà en els terminis prèviament establerts. L'import d'aquests terminis correspondrà precisament al de les certificacions d'obra conformades per l'Arquitecte-Director, en virtut de les quals es verificaran els pagaments.

## ABONAMENT DE TREBALLS EXECUTATS DURANT EL TERMINI DE GARANTIA

Article 73.- Efectuada la recepció provisional i si durant el termini de garantia s'haguessin executat treballs, per al seu abonament es procedirà així:

1r. Si els treballs que es fan estiguessin especificats en el Projecte i, sense causa justificada, no s'haguessin realitzat pel Contractista al seu temps, i l'Arquitecte-Director exigís la seva realització durant el termini de garantia, seran valorats els preus que figuren en el pressupost i abonats d'acord amb el que es va establir en els "Plecs Particulars" o en el seu defecte en els Generals, en el cas que aquests preus fossin inferiors als vigents en l'època de la seva realització; en cas contrari, s'aplicaran aquests últims.

2n. Si s'han fet treballs puntuals per a la reparació de desperfectes ocasionats per l'ús de l'edifici, degut a que aquest ha estat utilitzat durant aquest temps pel Propietari, es valoraran i abonaran els preus del dia, prèviament acordats.

3r. Si s'han fet treballs per a la reparació de desperfectes ocasionats per deficiència de la construcció o de la qualitat dels materials, no s'abonarà per aquests treballs res al Contractista.

## **De les Indemnitzacions Mútues**

### **IMPORT DE LA INDEMNITZACIÓ PER RETARD NO JUSTIFICAT EN EL TERMINI D'ACABAMENT DE LES OBRES**

Article 74.- La indemnització per retard en l'acabament s'establirà en un tant per mil (0/000) de l'import total dels treballs contractats, per cada dia natural de retard, comptats a partir del dia d'acabament fixat en el calendari d'obra.

Les sumes resultants es descomptaran i retindran amb càrrec a la fiança.

### **DEMORA DELS PAGAMENTS**

Article 75.- Si el propietari no pagués les obres executades, dins del mes següent a què correspon el termini convingut, el Contractista tindrà a més el dret de percebre l'abonament d'un quatre i mig per cent (4,5 per 100) anual, en concepte d'interessos de demora, durant l'espai de temps de retard i sobre l'import de l'esmentada certificació.

Si encara transcorreguessin dos mesos a partir de l'acabament d'aquest termini d'un mes sense realitzar-se aquest pagament, tindrà dret el Contractista a la resolució del contracte, procedint-se a la liquidació corresponent de les obres executades i dels materials emmagatzemats, sempre que aquests reuneixin les condicions preestablertes i que la seva quantitat no excedeixi de la necessària per a la finalització de l'obra contractada o adjudicada.

Malgrat l'expressat anteriorment, es refusarà tota sol·licitud de resolució del contracte fundada en la demora de pagaments, quan el Contractista no justifiqui que en la data de l'esmentada sol·licitud ha invertit en obra o en materials emmagatzemats admissibles la part de pressupost corresponent al termini d'execució que tingui assenyalat al contracte.

## **Varis**

### **MILLORES I AUGMENTS D'OBRA. CASOS CONTRARIS**

Article 76.- No s'admetran millores d'obra, només en el cas que l'Arquitecte-Director hagi manat per escrit l'execució de treballs nous o que millorin la qualitat dels contractats, així com la dels materials i aparells previstos en el contracte.

Tampoc s'admetran augments d'obra en les unitats contractades, excepte en cas d'error en les mediacions del Projecte, a no ser que l'Arquitecte-Director ordeni, també per escrit, l'ampliació de les contractades.

En tots aquests casos serà condició indispensable que ambdues parts contractants, abans de la seva execució o utilització, convinguin per escrit els imports totals de les unitats millorades, els preus dels nous materials o aparells ordenants utilitzar i els augments que totes aquestes millores o augments d'obra suposin sobre l'import de les unitats contractades.

Se seguirà el mateix criteri i procediment, quan l'Arquitecte-Director introdueixi innovacions que suposin una reducció apreciable en els imports de les unitats d'obra contractades.

### **UNITATS D'OBRA DEFECTUOSES PERÒ ACCEPTABLES**

Article 77.- Quan per qualsevol causa calgués valorar obra defectuosa, però acceptable segons l'Arquitecte-Director de les obres, aquest determinarà el preu o partida d'abonament després de sentir al Contractista, el qual s'haurà de conformar amb l'esmentada resolució, excepte el cas en què, estant dins el termini d'execució, s'estimi més enderrocar l'obra i refer-la d'acord amb condicions, sense excedir l'esmentat termini.

## ASSEGURANÇA DE LES OBRES

Article 78.- El Contractista estarà obligat a assegurar l'obra contractada durant tot el temps que duri la seva execució fins la recepció definitiva; la quantia de l'assegurança coincidirà en cada moment amb el valor que tinguin per Contracta els objectes assegurats. L'import abonat per la Societat Asseguradora, en el cas de sinistre, s'ingressarà en compte a nom del Propietari, perquè amb càrrec al compte s'aboni l'obra que es construeixi, i a mesura que aquesta es vagi fent. El reintegrament d'aquesta quantitat al Contractista es farà per certificacions, com la resta dels treballs de la construcció. En cap cas, llevat conformitat expressa del Contractista, fet en document públic, el Propietari podrà disposar d'aquest import per menesters distints del de reconstrucció de la part sinistrada; la infracció del que anteriorment s'ha exposat serà motiu suficient perquè el Contractista pugui resoldre el contracte, amb devolució de fiança, abonament complet de despeses, materials emmagatzemats, etc., i una indemnització equivalent a l'import dels danys causats al Contractista pel sinistre i que no se li haguessin abonats, però sols en proporció equivalent a allò que representi la indemnització abonada per la Companyia Asseguradora, respecte a l'import dels danys causats pel sinistre, que seran taxats amb aquesta finalitat per l'Arquitecte-Director.

En les obres de reforma o reparació, es fixarà prèviament la part d'edifici que hagi de ser assegurada i la seva quantia, i si res no es preveu, s'entendrà que l'assegurança ha de comprendre tota la part de l'edifici afectada per l'obra.

Els riscos assegurats i les condicions que figuren a la pòlissa o pòlisses d'Assegurances, els posarà el Contractista, abans de contractar-los, en coneixement del Propietari, a l'objecte de recaptar d'aquest la seva prèvia conformitat o objeccions.

## CONSERVACIÓ DE L'OBRA

Article 79.- Si el Contractista, tot i sent la seva obligació, no atén la conservació de l'obra durant el termini de garantia, en el cas que l'edifici no hagi estat ocupat pel Propietari abans de la recepció definitiva, l'Arquitecte-Director, en representació del Propietari, podrà disposar tot el que calgui perquè s'atengui la vigilància, neteja i tot el que s'hagués de menester per la seva bona conservació, abonant-se tot per compte de la Contracta.

En abandonar el Contractista l'edifici, tant per bon acabament de les obres, com en el cas de resolució del contracte, està obligat a deixar-ho desocupat i net en el termini que l'Arquitecte-Director fixi.

Després de la recepció provisional de l'edifici i en el cas que la conservació de l'edifici sigui a càrrec del Contractista, no s'hi guardaran més eines, útils, materials, mobles, etc. que els indispensables per a la vigilància i neteja i pels treballs que fos necessari executar.

En tot cas, tant si l'edifici està ocupat com si no, el Contractista està obligat a revisar i reparar l'obra, durant el termini expressat, procedint en la forma prevista en el present "Plec de Condicions Econòmiques".

## UTILITZACIÓ PEL CONTRACTISTA D'EDIFICIS O BENS DEL PROPIETARI

Article 80.- Quan durant l'execució de les obres el Contractista ocupi, amb la necessària i prèvia autorització del Propietari, edificis o utilitzi materials o útils que pertanyin al Propietari, tindrà obligació de adobar-los i conservar-los per fer-ne entrega a l'acabament del contracte, en estat de perfecte conservació, reposant-ne els que s'haguessin inutilitzats, sense dret a indemnització per aquesta reposició ni per les millores fetes en els edificis, propietats o materials que hagi utilitzat.

En el cas que en acabar el contracte i fer entrega del material, propietats o edificacions, no hagués acomplert el Contractista amb allò previst en el paràgraf anterior, ho realitzarà el Propietari a costa d'aquell i amb càrrec a la fiança.



Municipi d'Arties, a Novembre de 2016

El/s redactor/s

David Pàmpols i Camats, arquitecte  
En representació de PAMPOLS ARQUITECTE SLP

El present Plec General, es subscriu en prova de conformitat per la Propietat i el Contractista en quadruplicat exemplar, un per cada una de les parts, el tercer per l'Arquitecte-Director i el quart per l'expedient del Projecte dipositat en el Col·legi d'Arquitectes el qual es convé que donarà fe del seu contingut en cas de dubtes o discrepàncies.

Municipi de Arties, a Novembre de 2016

La propietat,

El contractista,



## **6.2. Plec de Condicions Particulars**



## 6.2 Plec de Condicions Particulars

La data d'inici de les obres es comunicarà amb antelació a la Direcció Facultativa.

L'execució, posta a punt i qualitat dels materials serà sotmès a la Direcció Facultativa.

La Direcció facilitarà, quan el constructor ho cregui necessari, els detalls d'obra o de materials que s'hagin d'emprar, essent necessària la conformitat per part d'aquella, per a qualsevol material que es vagi a emprar a l'obra.

Es facilitarà a la Direcció la relació de tots els industrials que hagin d'intervenir en l'obra.

La Direcció podrà introduir tants canvis com cregui oportú per al bon desenvolupament de l'obra, així com resoldrà de forma inapel·lable quants dubtes puguin presentar-se en l'aspecte tècnic.

Les mides de tots els elements s'ajustaran en obra.



## 0. INTRODUCCIÓ

El present Plec de Condicions Tècniques particulars, prevaleix sobre el que es digui en el Plec de Condicions Generals. Tot el que no quedi definit als esmentats Plecs, s'executarà, mesurarà i abonarà d'acord amb el que disposi el Director de l'Obra.

La data d'inici de les obres es comunicarà amb antelació a la Direcció Facultativa.

L'execució, posta a punt i qualitat dels materials serà sotmès a la Direcció Facultativa.

La Direcció facilitarà, quan el constructor ho cregui necessari, els detalls d'obra o de materials que s'hagin d'emprar, essent necessària la conformitat per part d'aquella, per a qualsevol material que es vagi a emprar a l'obra.

Es facilitarà a la Direcció la relació de tots els industrials que hagin d'intervenir en l'obra.

La Direcció podrà introduir tants canvis com cregui oportú per al bon desenvolupament de l'obra, així com resoldrà de forma inapel·lable quants dubtes puguin presentar-se en l'aspecte tècnic.

Les mides de tots els elements s'ajustaran en obra, tenint en compte les següents relacions.

En projectes d'edificació :

Forats de 0m2-4m2 Buit per ple

Forats de 4m2-8m2. La meitat del buit

Forats de >8m2. Es considera el buit

## 1. ESPLANADA

En cas de que la Direcció de l'Obra, vistos els assaigs d'identificació del sòl natural, consideri que l'esplanada natural no té la capacitat portant suficient, es substituirà el gruix d'esplanada que la Direcció indiqui per material seleccionat procedent de préstecs exteriors.

La sobre-excavació resultant i el terraplè amb material seleccionat es valorarà amb els preus únics d'excavació de terraplè de préstecs exteriors que apareixen al Quadre de Preus.

## 2. BASE GRANULAR

S'exigirà exhaustivament les condicions del PG-3 per l'acceptació de la procedència de la base granular.

S'exigeix que la granulometria correspongui al " Z-1" i la comprovació de no variabilitat de la granulometria després de compactar. Pel motiu esmentat es rebutjarà tot tipus de material meteoritzable (Sauló).

## 3. ESCOMESES A LA XARXA DE CLAVEGUERAM

Les escomeses parcel·laries de desguàs es connectaran a la xarxa de clavegueram en la fase d'urbanització. El tub d'escomesa entrarà dins l'espai parcel·lat en una longitud mínima de mig tub.

Les escomeses parcel·laries es senyalitzaran degudament amb marques de pintura a la vorada en el punt de creuament, i amb fites a base de tub de replè de formigó, en la vertical del punt final de tub d'escomesa.

Les fites de senyalització s'abonaran separatament per unitats, segons el preu. No és així pel que es refereix a les marques de pintura, que es consideren incloses en el preu de les vorades, no tenint cap dret el Contractista a reclamar el seu abonament per separat.

#### **4. VÀLVULES, ABASTAMENT, D'AIGÜES**

Els cossos de les vàlvules seran de foneria de 1º qualitat o d'acer moldejat proveint-se en fàbrica a un pressió mínima de quatre cops la pressió de servei, tot el material de foneria estarà pintat.

Totes les peces mòbils i suports d'aquestes susceptibles de desgast, eixos, etc. seran d'acer o bronze i estaran perfectament ajustades.

Tots els elements de les vàlvules en contacte amb l'aigua, seran d'acer inoxidable de primera qualitat.

Els elements de goma o cautxú o d'altre material inalterable seran resistents a l'erosió i corrosió.

Els models que es proposin seran sotmesos a l'aprovació de l'Enginyer Director de les Obres.

#### **5. QUADRE ELÈCTRIC DE MANIOBRA I PROTECCIÓ**

El quadre elèctric constarà dels següents elements:

- Quadre elèctric amb comptadors, interruptors, comptadors, fusibles, relés i transformadors d'intensitat i tensió i comptadors d'activa i reactiva i doble tarifa a instal·lar d'acord amb la Direcció de l'Obra.
- Armari de protecció.

El Contractista s'haurà de fer càrrec de les despeses del visat pel Col·legi d'Enginyers Industrials del Projecte d'Enllumenat, així com de la resta de despeses necessàries per a la legalització total de l'Obra. Butlletins d'Indústria, certificats final d'obra, etc.).

#### **6. ENLLUMENAT**

A més de la protecció de cada punt de llum amb fusibles s'instal·larà una pica de terra a cada punt de llum i quadre, unint totes les piques es disposarà una presa de terra formada per cable de coure.

Aquest cable de coure anirà enterrat directament a terra, és a dir, fora de les canalitzacions elèctriques i a 50 cm, de profunditat com a mínim.

El cablejat interior de les columnes està inclòs dins del preu de la unitat de punt de llum.

#### **7. XARXA TELEFÒNICA**

Es recorda al contractista l'obligació de comprovar que els conductes per a l'estesa de les línies telefòniques han quedat lliures d'elements estranys. Per això es procedirà a un mandrinat dels conductes de PVC o PE, amb un cilindre de 0,10 m. de longitud i diàmetre adequat a la conducció, tal i com s'especifica en el Plec de Prescripcions Tècniques Generals.

El mandrinat de conductes està inclòs en cada un dels preus per metre línia de cada tipus diferent, i per tant el Contractista no tindrà cap dret a reclamar el seu abonament per separat.

#### **8. COL·LOCACIÓ DE SERVEIS**

Es recorda al Contractista que és totalment prohibit col·locar qualsevol tipus de servei dins l'espai parcel·lat, amb l'excepció de les corresponents escomeses de desguàs del clavegueram

L'existència d'un servei dins l'espai parcel·lat es considerarà un vici ocult i conseqüentment el Contractista haurà de procedir a la seva reparació amb responsabilitat durant un termini de 15 anys, d'acord amb l'article 56 de la "Ley de Contratos del Estado".



## **9. SERVEIS AFECTATS**

Atesa l'existència de serveis subterranis que procedeixen de la urbanització prèvia de l'actuació, les diferents unitats d'obra s'hauran d'executat amb el màxim de cura, a fi i efecte de no afectar aquest serveis. Si com a conseqüència de tot l'anterior s'han de efectuar manualment alguns treballs o s'han de reparar instal·lacions afectades, el cost corresponent serà íntegrament, a càrrec del Contractista.

## **10. DESVIAMENTS**

L'execució de les obres haurà de realitzar-se amb independència de l'existència de línies elèctriques o de qualsevol altre tipus que travessen el terreny a urbanitzar. Específicament no hi haurà dret a cap indemnització pel retard per dificultats en l'execució de les obres de desviament elèctric, per l'Empresa que sigui adjudicatària de l'esmentat desviament, en cas que la Direcció d'Obra consideri necessària l'adjudicació a una altra Empresa de desviament. En qualsevol cas l'empresa contractista principal no tindrà dret a cap tipus d'indemnització.

## **11. DELEGAT D'OBRA**

D'acord amb les clàusules 5 i 6 del vigent " Pliego de Cláusulas Administrativas per la contratación de Obras del Estado", i degut a la complexitat i el volum de l'obra, el Contractista haurà de mantenir permanentment a la mateixa un delegat, que assumirà la direcció dels treballs i actuarà com a representant seu davant l'Administració.

El Delegat d'Obra haurà d'ésser un tècnic qualificat de grau mig o superior. Haurà de residir en un punt proper als treballs i no podrà absentar-se sense posar-ho en coneixement de l'Enginyer Director de les Obres.

Municipi d'Arties, a Novembre de 2016

El/s redactor/s

David Pàmpols i Camats, arquitecte  
En representació de PAMPOLS ARQUITECTE SLP



### **6.3 Plec de Condicions Tècniques Generals**



## **PLEC DE CONDICIONS TÈCNIQUES GENERALS**

Aquest Plec de Condicions Tècniques Generals comprèn el conjunt de característiques que hauran de complir els materials emprats a la construcció, així com les tècniques de la seva col·locació a l'obra i les que hauran d'ordenar l'execució de qualsevol tipus d'instal·lacions i obres accessòries i depenents. Per qualsevol tipus d'especificació no inclosa en aquest Plec es tindrà en compte el que indiqui la normativa esmentada a l'apartat 1.16.

### **A.- CONDICIONS GENERALS**

### **B.- CONDICIONS MÍNIMES D'ACCEPTACIÓ DE LES OBRES D'URBANITZACIÓ**



## A.- CONDICIONS GENERALS

- 1.1.- Documents del Projecte.
- 1.2.- Obligacions del Contractista.
- 1.3.- Acompliment de les disposicions vigents.
- 1.4.- Indemnitzacions per compte del Contractista.
- 1.5.- Despeses a càrrec del Contractista.
- 1.6.- Replanteig de les Obres.
- 1.7.- Materials.
- 1.8.- Desviaments provisionals.
- 1.9.- Abocadors.
- 1.10.- Explosius.
- 1.11.- Servituds i serveis afectats.
- 1.12.- Preus unitaris.
- 1.13.- Partides alçades.
- 1.14.- Termini de garantia.
- 1.15.- Conservació de les Obres.
- 1.16.- Disposicions aplicables.
- 1.17.- Existència de tràfic durant l'execució de les Obres.
- 1.18.- Interferència amb altres Contractistes.
- 1.19.- Existència de servituds i serveis soterrats.
- 1.20.- Desviaments de serveis.
- 1.21.- Mesures d'ordre i seguretat.
- 1.22.- Abonament d'unitat d'obra.
- 1.23.- Control d'unitats d'obra.





## CONDICIONS GENERALS

Les Condicions Tècniques Generals del Present Plec tindran vigència mentre no siguin modificades per les Prescripcions Tècniques particulars del Projecte, en cas d'incloure's l'esmentat Document.

### 1.1. DOCUMENTS DEL PROJECTE

Projecte consta dels següents documents:

- **Document n.1 : Memòria i Annexos.**
- **Document n.2 : Plànols.**
- **Document n.3 : Plec de Condicions Facultatives**
- **Document n.4 : Pressupost.**

S'entén per documents contractuals, aquells que resten incorporats al contracte i que són d'obligat acompliment, llevat modificacions degudament autoritzades. Aquest documents, en cas de licitació sota pressupost, són:

- Plànols
- Plec de Condicions amb els dos capítols (Prescripcions Tècniques Generals i Prescripcions Tècniques Particulars)
- Quadre de preus n.1
- Quadre de preus n.2
- Pressupost total.

La resta de Documents o dades del Projecte són informatius, i estat constituïts per la Memòria, amb tots els seus Annexos, els Amidaments i els Pressupostos Parcials.

Els esmentats documents informatius representen només una opinió fonamentada de l'Administració, sense que això suposi que es responsabilitzi de la certesa les dades que es subministren. Aquestes dades han de considerar-se, tant sols, com a complement d'informació que el Contractista ha d'adquirir directament i amb els seus propis mitjans.

Només els documents contractuals, definits a l'apartat anterior, constitueixen la base del Contracte; per tant, el Contractista no podrà al·legar cap modificació de les condicions de Contracte en base a les dades contingudes als documents informatius (com, per exemple, preus de bases de personals, maquinària i materials, fixació de lloçeres, préstecs o abocadors, distàncies per transport, característiques dels materials de l'explanació, justificació de preus, etc.), llevat que aquestes dades apareguin en algun document contractual.

El Contractista serà, doncs, responsable de les errades que puguin derivar-se de no obtenir la suficient informació directa, que rectifiqui o ratifiqui la continguda als documents informatius del Projecte.

Si hi hagués contradicció entre els Plànols i les Prescripcions Tècniques Particulars, en cas d'incloure's aquestes com a document que complementi el Plec de Condicions Generals, preval el que s'ha prescrit en les Prescripcions Tècniques Particulars. En qualsevol cas, ambdós documents prevalen sobre les Prescripcions Tècniques Generals.

El que s'ha esmentat al Plec de Condicions i omès als Plànols, o viceversa, haurà de ser executat com si hagués estat exposat a ambdós documents, sempre que, a criteri del Director quedin suficientment definides les unitats d'obra corresponents, i aquestes tinguin preu al Contracte.

## **1.2. OBLIGACIONS DEL CONTRACTISTA**

El Contractista designarà el seu " Delegat d'obra", en les condicions que determinen les clàusules 5 i 6 del Plec de Clàusules Administratives Generals, per a la Contractació d'obres de l'Estat.

En relació a " l'Oficina d'Obra" i "Libre d'ordres", hom es regirà pel que disposen les clàusules 7, 8, i 9 de l'esmentat " Plec de Clàusules Administratives Generals". El Contractista està obligat a dedicar a les obres el personal tècnic, que es va comprometre dedicar a la licitació. El personal del Contractista col·laborarà amb el Director, i la Direcció, pel normal acompliment de les seves funcions.

## **1.3. ACOMPLIMENT DE LES DISPOSICIONS VIGENTS**

Hom es regirà pel que s'estipula a les clàusules 11 ,16, 17, i 19 del " Plec de Clàusules Administratives Generals

Així mateix, s'acomplirà els requisits vigents per l'emmagatzemament i la utilització d'explosius, carburants, prevenció d'incendis, etc, i s'ajustarà a l'assenyalat al Codi de Circulació, Reglament de la Policia i conservació de Carreteres, Reglament electrotècnic de baixa tensió, i a totes les disposicions vigents que siguin d'aplicació en aquells treballs que, directa o indirectament, siguin necessaris per l'acompliment del Contracte.

## **1.4. INDEMNITZACIONS PER COMPTE DEL CONTRACTISTA**

Hom es regirà pel que disposi l'article 134 del Reglament General de Contractació de l'Estat i la clàusula 12 del " Plec de Clàusules Administratives Generals".

Particularment, el Contractista haurà de reparar, al seu càrrec, els serveis públics o privats fets malbé, indemnitzant a les persones o propietats que resultin perjudicades. El Contractista adoptarà les mesures necessàries per tal d'evitar la contaminació de rius, llacs i dipòsits d'aigua així com del medi ambient, per l'acció de combustibles, olis, lligants, fums, etc., i serà responsable dels damnatges i perjudicis que es puguin causar.

El Contractista haurà de mantenir durant l'execució de l'obra, i refer quan aquesta finalitzi, les servituds afectades, conforme estableix la clàusula 20 de l'esmentat " Plec de Clàusules Administratives Generals", essent a compte del Contractista els treballs necessaris per a tal fi.

## **1.5. DESPESES A CÀRREC DEL CONTRACTISTA**

A més les despeses i taxes, que s'anomenen a les clàusules 13 i 38 del " Plec de Clàusules Administratives Generals ", seran a càrrec del Contractista, si a les Prescripcions Tècniques Particulars o al Contracte no es preveu explícitament el contrari, les següents despeses:

- Despeses corresponents a instal·lacions i equips de maquinària.
- Despeses de construcció i retirada de tota mena de construccions auxiliars, instal·lacions, ferraments, etc
- Despeses de llogaters o d'adquisició de terrenys per a dipòsits de maquinària o materials
- Despeses de protecció d'amàs i de la pròpia obra contra tot deteriorament.
- Despeses de muntatge, conservació i retirada instal·lacions pel subministrament d'aigua i d'energia elèctrica necessaris per a l'execució de les obres, així com dels drets, taxes o impostos de presa, comptadors, etc.

- Despeses i indemnitzacions que es produeixen a les ocupacions temporals; despeses d'exploració i utilització de préstecs, pedreres, lleres i abocadors.
- Despeses de retirada de materials rebutjats, evacuació de restes, neteja general de l'obra i de zones confrontades afectades per les obres ,etc.
- Despeses de permisos o llicències necessàries per a l'execució excepte les que corresponen a Expropiacions i Serveis afectats.
- Despeses ocasionades pel subministrament i col·locació dels cartells anunciadors d'obra.
- Qualsevol altre tipus de despesa no especificada es considerarà inclosa als preus unitaris contractats.

## 1.6. REPLANTEIG DE LES OBRES

El Contractista realitzarà tots els replantejaments parcials que siguin necessaris per a la correcta execució de les obres, els quals han d'ésser aprovats per la Direcció. També haurà de materialitzar , sobre el terreny, tots els punts de detall, que la Direcció consideri necessaris per a l'acabament exacte, en planta i perfil, de les diferents unitats. Tots el materials, equips i mà d'obra necessaris per a aquest treballs, aniran a càrrec del Contractista.

## 1.7. MATERIALS

A més del que es disposa a les clàusules 15, 34, 35, 36 i 37 del " Plec de Clàusules Administratives Generals", caldrà observar les següents prescripcions:

Si les procedències dels materials fossin fixades als documents contractuals, el Contractista haurà d'utilitzar, obligatòriament les esmentades procedències, llevat autorització explícita del Director de l'obra. Si fos imprescindible, a judici de l'Administració, canviar aquell origen o procedència, hom es regirà pel que es disposa a la clàusula 60 del " Plec de Clàusules Administratives Generals".

Si per no acomplir les Prescripcions del present Plec es rebutgen materials procedents de l'explanació, préstecs i pedreres, que figuren com a utilitzables només als documents informatius, el Contractista tindrà l'obligació d'aportar altres materials, que compleixin les Prescripcions, sense que, per això, tingui dret a un nou preu unitari.

El Contractista obtindrà, al seu càrrec, l'autorització per a l'ús de préstecs, anant, també al seu compte totes les despeses, canons, indemnitzacions, etc., que es presentin.

El Contractista notificarà a la Direcció de l'Obra, amb la suficient antelació, les procedències dels materials que es proposa utilitzar, aportant les mostres i les dades necessàries, tant pel que es refereix a la quantitat com a la qualitat.

En cap cas podran ser arreplegats ni utilitzats a l'obra materials la qual procedència no hagi estat aprovada pel Director.

## 1.8. DESVIAMENTS PROVISIONALS

El Contractista executarà o condicionarà, en el moment oportú, les carreteres, camins i accessos provisionals pels desviaments que imposin les obres, en relació al tràfic general i als accessos dels confrontaments, d'acord amb el que el defineix al Projecte o amb les instruccions que rebí de la Direcció.

Els materials i les unitats d'obra, que comporten les esmentades obres provisionals, compliran totes les prescripcions del present Plec, com si fossin obres definitives.

Aquestes obres seran d'abonament, llevat que en el Plec de Condicions Tècniques Particulars es digui expressament el contrari, és a dir, amb càrrec a les partides alçades que per tal motiu figurin al Pressupost o, en cas de que no hi siguin, valorades segons els preus de Contracte.

Si aquests desviaments no fossin estrictament necessaris per a l'execució normal de les obres, a criteri de la Direcció no seran d'abonament, i en aquest cas, serà conveniència del Contractista facilitar o accelerar l'execució de les obres. Tampoc seran d'abonament els camins d'obra, tal com accessos, pujades, ponts provisionals, etc., necessaris per a la circulació interior de l'obra, per a transport dels materials, per a accessos i circulació del personal de l'Administració, o per a visites d'obra. Malgrat tot, el Contractista haurà de mantenir els esmentats camins d'obra i accessos en bones condicions de circulació.

La conservació, durant el termini d'utilització d'aquestes obres provisionals, serà a càrrec del Contractista.

### **1.9. ABOCADORS**

Llevat manifestació expressa contrària al Plec de Condicions Tècniques Particulars, la localització d'abocadors, així com les despeses que comporti llur utilització, seran a càrrec del Contractista.

Ni el fet que la distància als abocadors sigui més gran que la que es preveu a la hipòtesi feta en la justificació del preu unitari que s'inclou als annexes de la Memòria, ni l'omissió en l'esmentada justificació de l'operació de transport als abocadors, seran causa suficient per a al·legar modificació del preu unitari, que apareix al quadre de preus, o dir, que la unitat d'obra corresponent no inclou l'esmentada operació de transport a l'abocador, sempre que als documents contractuals es fixi que la unitat inclou el transport a l'abocador.

Si als mesuraments i documents informatius del projecte es suposa que el material obtingut de l'excavació de l'aplanament, fonaments o rases, ha d'utilitzar-se per a terraplè, replens, etc, i la Direcció d'Obra rebutja l'esmentat material per no acomplir les condicions del present Plec, el Contractista haurà de transportar l'esmentat material a l'abocador sense dret a cap abonament complementari a la corresponent excavació, ni a incrementar el preu del Contracte per haver d'emprar majors quantitats de material procedent de préstecs.

El Director de les Obres podrà autoritzar abocadors a les zones baixes de les parcel·les, amb la condició de que els productes abocats siguin estesos i compactats correctament. Les despeses de l'esmentada extensió i compactació dels materials seran a compte del Contractista, per considerar-se incloses als preus unitaris.

### **1.10. EXPLOSIUS**

L'adquisició, transport, magatzematge, conservació, manipulació i utilització de metxes, detonadors i explosius es regirà per les disposicions vigents a l'efecte, completades amb les instruccions que figurin al projecte o dicti la Direcció d'Obra.

Anirà a càrrec del Contractista l'obtenció de permisos, llicències per a la utilització d'aquest mitjans, així com el pagament de les despeses que els esmentats permisos comportin.

El Contractista estarà obligat a l'acompliment estricte de totes les normes existents en matèria d'explosius i d'execució de voladures.

La Direcció podrà prohibir la utilització de voladures o determinats mètodes que consideri perillosos, encara que l'autorització dels mètodes utilitzats no allibera al Contractista de la responsabilitat dels danys causats.

El Contractista subministrarà i col·locarà els senyals necessaris per a advertir al públic del seu treball amb explosius. L'emplaçament i estat de conservació garantiran, en qualsevol moment, llur perfecta visibilitat.

En tot cas, el Contractista serà responsable dels danys que es derivin de la utilització d'explosius.

### **1.11. SERVITUDS I SERVEIS AFECTATS**

En relació a les servituds existents, hom es regirà pel que s'estipula a la clàusula 20 del " Plec de Clàusules Administratives Generals" A tal efecte, també es consideraran servituds relacionades amb el " Plec de Prescripcions ", aquelles que apareixen definides als Plànols del Projecte.

Els objectes afectats seran traslladats o retirats per les Companyies i Organismes corresponents. Malgrat tot , el Contractista tindrà l'obligació de realitzar els treballs necessaris per a la localització, protecció o desviament, en tot cas, dels serveis afectats de poca importància, que la Direcció consideri convenient per a la millora del desenvolupament de les obres, si bé, aquests treballs li seran abonats, ja sigui amb càrrec a les partides alçades existents a l'efecte al Pressupost o per unitats d'obra, amb aplicació dels preus del Quadre núm. 1, En llur defecte, hom es regirà pel que s'estableix a la clàusula 60 del " Plec de Clàusules Administratives Generals".

### **1.12.. PREUS UNITARIS**

El preu unitari, que apareix en lletra al Quadre de Preus núm. 1, serà el que s'aplicà als mesuraments per a obtenir l'import d'Execució Material de cada unitat d'obra.

Complementàriament al que es prescriu a la clàusula 51 del " Plec de Clàusules Administratives Generals ", els preus unitaris que figuren al Quadre de Preus núm. 1 inclouen sempre, llevat prescripció expressa en contra d'un document contractual: subministrament (inclòs drets de patent, cànon d'extracció, etc.) transport, amàs, manipulació i utilització de tots els material usats a l'execució de la corresponent unitat d'obra, les despeses de mà d'obra, maquinària mitjans auxiliars, ferramentes, instal·lacions, normalment o incidentalment, necessàries per a acabar la unitat corresponent, i els costos indirectes.

La descomposició dels preus unitaris que figura al Quadre de Preus núm. 2 és d'aplicació exclusiva a les unitats d'obra incompletes; el Contractista no podrà reclamar modificació dels preus en lletra del Quadre núm. 1, per a les unitats totalment executades, per errades i omissions a la descomposició que figura al Quadre de Preus núm. 2. A l'encapçalament d'ambdós Quadres de Preus figura una advertència a l'efecte.

Fins i tot a la justificació del preu unitari que apareix al corresponent Annex de la Memòria, s'utilitzen hipòtesis no coincidents amb la forma real d'executar les obres (jornals i mà d'obra necessària; quantitat, tipus i cost horari de maquinària; preu i tipus dels materials bàsics; procedència o distàncies de transport, número i tipus d'operacions necessàries per a completar la unitat d'obra; dosificació, quantitat de materials, proporció de diferents components o diferents preus auxiliars, etc.). Els esmentats costos no podran argüir-se com a base per a la modificació del corresponent preu unitari, ja que els costos s'han fixat a l'objecte de justificar l'import del preu unitari, i estan continguts en un document fonamentalment informatiu.

La descripció de les operacions i materials necessaris per a executar cada unitat d'obra, que figura als corresponents Articles del Present Plec, no és exhaustiva sinó enunciativa, per a la millor comprensió dels conceptes que comprèn la unitat d'obra. Per això les operacions o materials no relacionats, però necessaris per executar la unitat d'obra en la seva totalitat, formen part de la unitat i , conseqüentment, es consideren inclosos al preu unitari corresponent.

### **1.13. PARTIDES ALÇADES**

Les partides que figuren com de "pagament íntegre" a les Prescripcions Tècniques Particulars als Quadres de Preus, o als Pressupostos Parcialis o Generals, es pagaran íntegrament al Contractista, un cop realitzats els treballs al quals corresponen.

Les partides alçades "a justificar " es pagaran d'acord amb l'estipulat a la clàusula 52 del Plec de Clàusules Administratives Generals; es justificaran a partir del Quadre de Preus núm. 1 i, en llur defecte, a partir dels preus unitaris de la Justificació de Preus.

En cas d'abonament " segons factura " el Contractista tindrà en compte, al càlcul de la seva oferta econòmica, les despeses corresponents a pagaments per Administració, ja que s'abonarà únicament l'import de les factures.

#### **1.14. TERMINI DE GARANTIA**

El termini de garantia de l'obra serà d'un (1) any comptat a partir de la Recepció Provisional, llevat que en el Plec de Condicions Tècniques Particulars, o en el Contracte, es modifiqui expressament aquest termini.

Aquest termini s'entendrà a totes les obres executades sota el mateix Contracte (Obra principal, balisatge, senyalització i barreres plantacions, enllumenat, instal·lacions elèctriques, edificacions, obres auxiliars, etc.).

En cas de Recepcions Parcial, hom es regirà pel que disposa l'article 171 del Reglament General de Contractació de l'Estat.

#### **1.15. CONSERVACIÓ DE LES OBRES**

Es defineix com a conservació de l'obra, els treballs de neteja, acabats, entreteniment, reparació i tots aquells treballs que siguin necessaris per a mantenir les obres en perfecte estat de funcionament i policia. L'esmentada conservació s'estén a totes les obres executades sobre el mateix contracte ( obra principal, balisatge, senyalització i barreres, plantacions, enllumenat, instal·lacions elèctriques, edificacions, obres auxiliars, etc.).

A més del que es prescriu al present Article, hom es regirà pel que es disposa a la clàusula 22 del " Plec de Clàusules Administratives Generals".

El present Article serà d'aplicació des de l'ordre d'endegament de les Obres fins a la recepció definitiva totes les despeses originades per aquest concepte seran a compte del Contractista.

També seran a càrrec del Contractista la reposició d'elements que s'hagin deteriorat o que hagin estat objecte de robatori. El contractista haurà de tenir en compte, el càlcul de les seves proposicions econòmiques, les despeses corresponents a les reposicions esmentades o a les assegurances que siguin convenients.

#### **1.16. DISPOSICIONS APLICABLES**

A més de les disposicions esmentades explícitament als Articles del present Plec, seran d'aplicació les disposicions següents:

- Ley 13/1995 de 18 de maig de Contratos de las Administraciones Públicas.
- Reglament General de Contractació de l'Estat, aprovat per Decret 3410/1975 de 25 de novembre.
- Plec de Clàusules Administratives Generals per a la Contractació d'Obres de l'Estat, aprovat per Decret 3854/1970 de 31 de Desembre.
- Plec de Clàusules Administratives Particulars i Econòmiques que s'estableixin per a la contractació d'aquestes obres.
- Plec General de Condicions per a la recepció de conglomerats hidràulics, aprovat per Decret 1964/1975 de 23 de maig de 1975.

- Plec General de Condicions per a la recepció de guixos i escaioles, a les obres de construcció, aprovat per Ordre de la Presidència del Govern de 27 de Gener de 1972 (B.O.E. n 28 de 2 de Febrer de 1972).
- Instrucció EHE per al projecte i l'execució d'obres amb formigó estructural, aprovada per Real Decret de la Presidència del Govern 2661/1998 de 11 de desembre.
- Instrucció relativa a les accions a considerar al Projecte de ponts de carreteres, aprovada per Ordre de 26 de Febrer de 1972 ( B.O.E. n 93 de 18 d'Abril de 1972).
- Instrucció H.A. 61 per a estructures de formigó armat i Instrucció E.M. 62 per a estructures d'acer, del " Instituto Eduardo Torroja de la Construcción y del Cemento", en aquells punts no especificats al present Plec o a les Instruccions Oficials.
- Normes UNE declarades d'acompliment obligatori per Ordres Ministerials de 5 de Juliol de 1967 i d'11 de Maig de 1971, Normes UNE esmentades als documents contractuals i, complementàriament, la resta de les Normes UNE.
- Normes NLT del Laboratori de Transport i Mecànica del Sol " José Luís Escario". Normes DIN, ASTM i altres normes vigents a altres països, sempre que siguin esmentades a un document contractual.
- Reglament Electrotècnic de Baixa tensió, aprovat per Decret 2.413/1973 de 20 de Setembre.
- Reglament de línies Elèctriques Aèries d'Alta Tensió. Decret 3151/68 de 28 de Novembre.
- Reglament Electrotècnic d'Estacions Transformadores del 23 de febrer de 1949.

Seràn també vigents, i es tindran en compte especialment, totes les Normes vigents de les Companyies de Serveis Afectats ( Aigua, Electricitat, telèfons i Gas).

- Codi de Circulació vigent.
- Decret 2/1964 de 4 de Febrer i Decret 461/1971 d'11 de Març sobre Clàusules de revisió de preus.
- Decret 136 de la Presidència del Govern de 4 de Febrer de 1960, pel que es convaliden les taxes dels laboratoris del Ministeri d'Obres Públiques.
- Plec de Prescripcions Tècniques Generals per a Obres de Carreteres i Ponts del M.O.P.U., Juliol de 1976.
- Plec de Prescripcions Tècniques Generals per a canonades d'abastament d'aigua (28 de juliol de 1974).
- NTE Normes Tecnològiques de l'edificació.
- Plec General de Condicions per a la fabricació, transport i muntatge de canonades de formigó de l'Associació Tècnica de Derivats del Cement
- La legislació que substitueixi, modifiqui o complementi les disposicions esmentades i la nova legislació aplicables que es promulgui, sempre que estigui vigent amb anterioritat a la data del Contracte.

En cas de contradicció o simple complementarietat de diverses normes es tindran en compte, en tot moment, les condicions més restrictives.

## 1.17. EXISTÈNCIA DE TRÀFIC DURANT L'EXECUCIÓ DE L'OBRA

L'existència de determinats vials, que s'hagin de mantenir en servei durant l'execució de les Obres, no serà motiu de reclamació econòmica per part del Contractista.

El Contractista programarà l'execució de les Obres de manera que les interferències siguin mínimes, i, si s'escau, construirà els desviaments provisionals que siguin necessaris, sense que això sigui motiu d'increment del preu del Contracte.

Les despeses ocasionades pels anteriors conceptes, i per la conservació dels vials de servei esmentats, es consideraran incloses als preus del Contracte, i en cap moment podran ésser objecte de reclamació. En cas de que l'anterior impliqui la necessitat d'executar determinades parts de les Obres per fases, aquestes seran definides per la Direcció de les Obres, i el possible cost addicional es considerarà inclòs als preus unitaris, com en l'apartat anterior.

#### **1.18. INTERFERÈNCIA AMB ALTRES CONTRACTISTES**

El Contractista programarà els treballs de manera que, durant el període d'execució de les Obres, sigui possible realitzar treballs de Jardineria, Obres Complementàries, com poden ser execució de xarxes elèctriques, telefòniques o altres treballs. En aquest cas el Contractista, acomplirà les ordres de la Direcció, referents a l'execució de les obres, per a fases que marcarà la Direcció de les obres, a fi de delimitar zones amb determinades unitats d'obra totalment acabades, per tal d'endegar els treballs complementaris esmentats.

Les possibles despeses motivades per eventuais paralitzacions o increments de cost, deguts a l'esmentada execució per fases, es consideraran incloses als preus del Contracte, i no podran ser, en cap moment, objecte de reclamació.

#### **1.19. EXISTÈNCIA DE SERVITUDS I SERVEIS SOTERRATS**

Quan sigui necessari executar determinades unitats d'obra, en presència de servituds de qualsevol tipus, o de serveis existents que sigui necessari respectar, o bé quan s'escaigui l'execució simultània de les Obres i la substitució o reposició de serveis afectats, el Contractista estarà obligat a emprat els mitjans adequats per a la realització dels treballs, de manera que s'eviti la possible interferència i risc de qualsevol tipus.

El Contractista sol·licitarà, a les diferents entitats subministradors o propietaris de Serveis, plànols de definició de la posició dels esmentats serveis, i localitzarà i descobrirà les canonades de serveis soterrats mitjançant treballs d'execució manual. Les despeses originades o les disminucions de rendiment originades es consideraran incloses als preus unitaris, i no podran ser objecte de reclamació.

#### **1.20. DESVIAMENT DE SERVEIS**

Abans de començar les excavacions, el Contractista, fonamentat en els plànols i dades que disposi, o mitjançant la visita als serveis si es factible, haurà d'estudiar i replantejar sobre el terreny els serveis i instal·lacions afectades, considerar la millor manera d'executar els treballs per no fer-los malbé, i assenyalar aquells, que, en darrer terme, consideri necessari modificar.

Si l'Enginyer Director es mostra conforme, sol·licitarà de l'Empresa i Organismes corresponents, la modificació d'aquestes instal·lacions. Aquestes operacions es pagaran mitjançant factura. En cas d'existir una partida per a abonar els esmentats treballs, el Contractista tindrà en compte, en el càlcul de la seva oferta econòmica, les despeses corresponents a pagament per Administració, ja que s'abonarà únicament l'import de les factures.

Malgrat tot, si amb la finalitat d'accelerar les obres, les empreses interessades recaptin la col·laboració del Contractista, aquest haurà de prestar l'ajuda necessària.



## **1.21. MESURES D'ORDRE I SEGURETAT**

El Contractista resta obligat a adoptar les mesures d'ordre i seguretat necessàries per a la bona i segura marxa dels treballs.

En tot cas, el constructor serà única i exclusivament el responsable, durant l'execució de les obres de tots els accidents o perjudicis que pugui sofrir llur personal o causar-los a d'altres persones o Entitats

Estatut dels Treballadors (Ley 8/1980 de 10 de Marzo BOE 14-03-71)

Ordenança General de Seguretat i Higiene en el Treball (OM 09-03-71) (BOE 16-03-1971).

## **1.22. ABONAMENT D'UNITATS D'OBRA**

Els conceptes mesurats per a totes les unitats d'obra i la manera d'abonar-los, d'acord amb el Quadre de Preus núm. 1 s'entendrà que es refereixen a unitats d'obra totalment acabades.

Al càlcul de la proposició econòmica, s'haurà de tenir en compte que qualsevol material o treball necessari pel correcte acabament de la unitat d'obra, o per assegurar el perfecte funcionament de la unitat executada en relació a la resta d'obra realitzada, es considerarà inclòs als preus unitaris del Contracte, no podent ser objecte de sobrepreu.

L'ocasional omissió dels esmentats elements als Documents del Projecte no podrà ser objecte de reclamació, ni de preu contradictori per considerar-los expressament inclosos als preus del Contracte.

Els materials i operacions esmentats són els considerats com a necessaris i d'obligat compliment a la normativa relacionada a l'apartat 1.16.

## **1.23. CONTROL D'UNITATS D'OBRA**

La Direcció d'obra demanarà als laboratoris homologats pressupostos sobre control de qualitat de les unitats d'obra, segons esquema aprovat per la Direcció d'obra, escollint el que sigui més adient per a les condicions de l'obra.

L'import fins l'1% del Pressupost de Contracta, correrà a càrrec del Contractista, segons la clàusula 38 del Plec de Clàusules Administratives Generals per a la contractació d'obres de l'Estat. La resta, si s'escau, serà abonada per l'Administració.

El laboratori encarregat del control d'obra realitzarà tots els assaigs del programa, prèvia sol·licitud de la Direcció Facultativa de les obres, d'acord amb el següent esquema de funcionament.

1. A criteri de la Direcció Facultativa es podrà ampliar o reduir el nombre de controls que s'abonaran, sempre, a partir dels preus unitaris acceptats.
2. Els resultats de cada assaig es comunicaran simultàniament a la Direcció de les obres i a l'Empresa Constructora. En cas de resultats negatius, s'anticiparà la comunicació telefònicament, a fi de prendre les mesures necessàries amb urgència.

## B• -CONDICIONS MÍNIMES D'ACCEPTACIÓ DE LES OBRES D'URBANITZACIÓ

### INTRODUCCIÓ

La Construcció de la infraestructura de calçada que correspon a la primera part del present Plec, comprèn l'execució dels moviments de terres i formació de la línia d'explanada, la construcció del clavegueram i dels encreuaments de vial de tots els serveis, la col·locació de la subbase granular i la implantació de les vorades, encintats i rigoles.

La segona part del present Plec es refereix a la construcció de la infraestructura de serveis que s'implantarà de forma coordinada sota les voravies. A partir de la vorada que serveis de referència topogràfica cal implantar de forma ordenada i en perfecta coordinació les xarxes d'abastament d'aigües, gas canalitzat, telefònica, subministrament d'energia elèctrica i enllumenat públic.

La tercera part de l'articulat recull l'activitat de pavimentació, tant de la calçada com de les voreres, amb els materials i execució que corresponen a les diferents capes de la secció estructural dels fers.

Finalment, la quarta part inclou les unitats d'obra de plantacions i jardineria, així com els sistemes de reg que procedeixin.

A cada capítol de l'articulat es defineixen també les condicions generals de mesurament i abonament de cada unitat d'obra, a nivell de plec de condicions generals.

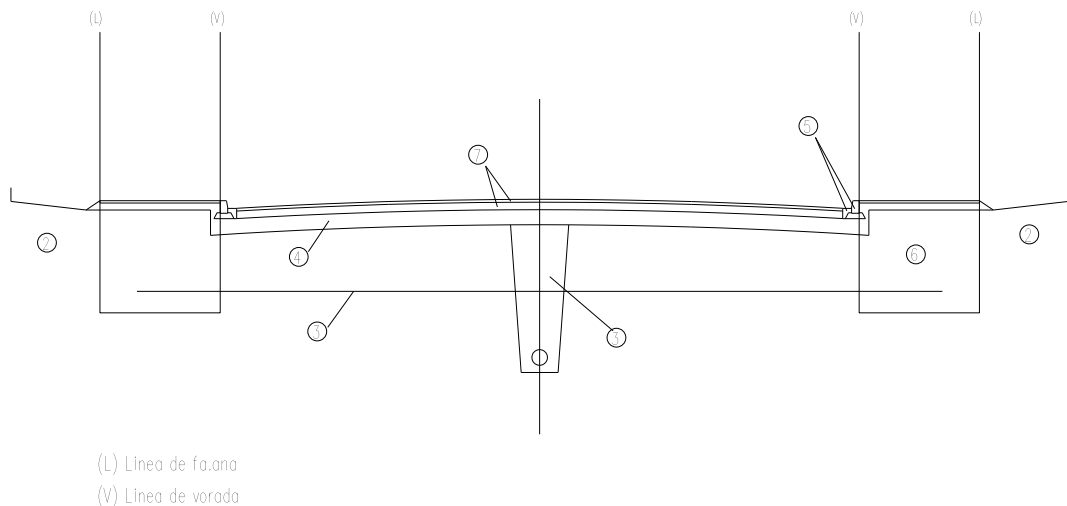


Figura -1-

Esquema gràfic de les activitats d'urbanització: ordre d'execució correcta d'una secció transversal d'un vial

I.- Infraestructura de calçada	1.- ESBROSSADA I REPLANTEIG GENERAL 2.- FORMACIÓ DE L'ESPLANADA 3.- CLAVEGUERAM I ENCREUAMENT VIALS 4.- SUBBASE GRANULAR 5.- VORADES I RIGOLES
II.- Infraestructura de serveis	6.- ZONES D'IMPLANTACIÓ DE SERVEIS
III.- Pavimentació i acabats	7.- PAVIMENTACIÓ I SENYALITZACIÓ 8.- ACABATS, JARDINERA I MOBILIARI URBÀ

## I- INFRASTRUCTURA DE CALÇADA

- 1.1.- Esbrossada i neteja dels terrenys; replanteig general de les obres.
- 1.2.- Excavacions en qualsevol tipus de terreny.
- 1.3.- Terraplens.
- 1.4.- Demolicions.
- 1.5.- Excavació i replè de clavegueram.
- 1.6.- Conduccions de clavegueram.
- 1.7.- Elements singulars del clavegueram.
- 1.8.- Encreuaments de vial.
- 1.9.- Conduccions de drenatge.
- 1.10.- La subbase granular.
- 1.11.- Vorades, encintats i rigoles.

## I- INFRASTRUCTURA DE CALÇADA

### 1.1. Esbrossada i neteja dels terrenys; replanteig general de les obres.

L'esbrossada dels terrenys es realitzarà de forma simultània al replanteig general de les obres que en materialitzar el projecte sobre el terreny permetrà el correcte inici de les mateixes. D'alguna manera, l'esbrossada suposa l'ocupació física del territori necessari per a l'execució.

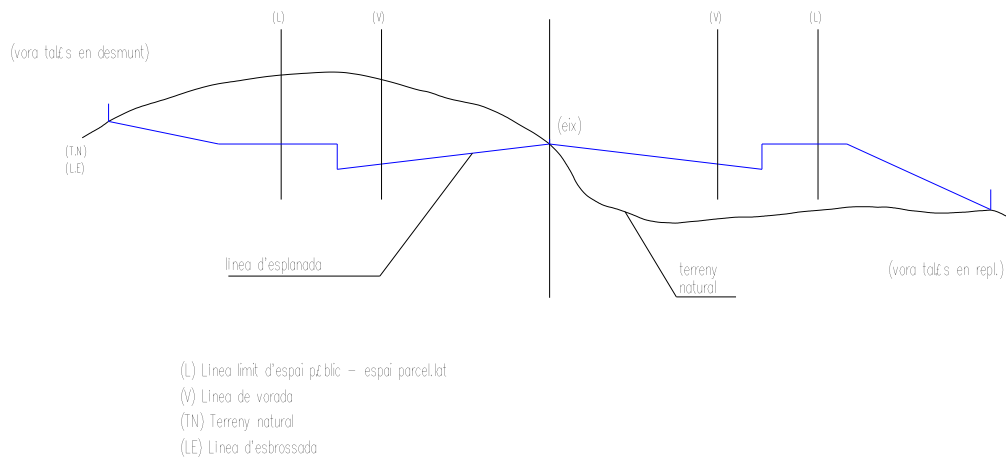


Figura -2-

Es defineix com aclariment i esbrossada del terreny, el treball consistent en extreure i retirar, de les zones de vials i de les zones que es designin dels espais parcel·lats, tots els arbres, soques, plantes, malesa, brossa, runes, escombraries, o qualsevol altre material no desitjable.

La seva execució inclou les operacions següents.

- Excavació dels materials objecte d'aclariment i esbrossada.
- Retirada dels materials objecte d'aclariment i esbrossada.

Tot això realitzat d'acord amb les presents especificacions i amb les dades que, sobre el particular, incloquin els corresponents documents del Projecte en el qual es trobin incloses.

Les operacions d'excavació de terres vegetals, d'arbrat i de la resta d'elements a eliminar, s'efectuaran amb les precaucions necessàries, per a aconseguir unes condicions de seguretat suficients, i evitar danys a les estructures existents, d'acord amb el que, sobre això, ordeni l'encarregat facultatiu de les obres, el qual designarà i marcarà els elements que calgui conservar intactes.

Cap fita - marca de propietat o punt de referència de dades topogràfiques, de qualsevol classe no serà feta malbé o desplaçada, fins que un agent autoritzat hagi referenciat, d'alguna altra forma, la seva situació o aprovat el seu desplaçament. Tampoc es tallarà cap arbre sense haver definit i marcat clarament els que cal conservar.

Als rebaixos, totes les soques i arrels més grans de deu centímetres (10 cm.) de diàmetre, seran eliminades fins a una profunditat no inferior a un metre (1m.), per sota de l'esplanada; també s'eliminaran les terres vegetals de manera que no restin substàncies orgàniques vegetals a menys de 1 m. de la cota de l'esplanada definitiva.

### **Mesurament i abonament**

S'entendrà sempre inclòs als preus de les unitats de moviments de terres.

En el cas que es contempli expressament el concepte als quadres de preus, el mesurament i abonament es realitzarà per metres quadrats realment esbrossats, i exemptes de material, mesurats segons la unitat d'obra definida al projecte. En tot cas s'entendrà que el preu inclou la càrrega i transport a l'abocador dels materials, i totes les operacions esmentades a l'apartat precedent.

Simultàniament a les operacions d'esbrossada es podrà excavar la capa de terra vegetal.

Les terres vegetals es transportaran a l'abocador o s'arreglaran a les zones que indiqui la Direcció de les Obres, a fi de ser emprades per a formació de zones verdes. Aquestes terres es mesuraran i s'abonaran al preu de l'excavació en qualsevol tipus de terreny. El transport a l'abocador, o a l'amàs intermedi esmentat, es considerarà inclòs als preus unitaris del Contracte.

### **Replanteig general de les obres**

Simultàniament a l'esbrossada es realitzarà el replanteig general de les obres, procedint a col·locar cada vint metres de vial estaquetes i referències d'eix i de vora de talús. Les esmentades referències amb la indicació de cota roja permetran l'inici correcte dels moviments de terres, després de comprovar sobre el terreny la perfecta viabilitat de les obres i d'esmenar qualsevol problema no detectat al replanteig previ a l'adjudicació de les obres.

## **1.2. Excavacions en qualsevol tipus de terreny**

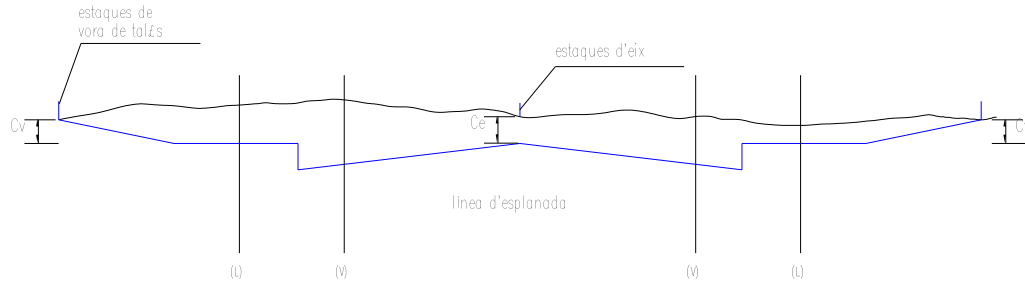
Les excavacions s'efectuaran d'acord amb els plànols del projecte, i amb les dades obtingudes del replanteig general de les Obres, els Plànols de detall, i les ordres de la Direcció d'Obres.

La unitat d'excavació inclourà l'ampliació, millora o rectificació dels talussos de les zones de desmunt, així com llur refinament i l'execució de cunetes provisionals o definitives. La rectificació dels talussos, ja esmentada, s'abonarà al preu d'excavació del Quadre de Preus del projecte.

Quan les excavacions arribin a la rasant de la plataforma, els treballs que s'executaran per a deixar l'esplanada refinada i totalment preparada per a endegar l'execució de l'activitat de construcció del clavegueram, estaran inclosos al preu unitari de l'excavació. Si l'esplanada no compleix les condicions de capacitat portant necessàries, el Director de les obres podrà ordenar una excavació addicional en sub-rasant, que serà mesurada i abonada mitjançant el mateix preu únic, per a totes les excavacions.

Amb l'esmentada excavació addicional i el consegüent rebliment amb sòls de qualitat adequada o seleccionada es garantirà el comportament de l'explanada. Totes les operacions esmentades de refi i compactació de l'esplanada i la possible substitució de sòls inadequats o tolerables per sòls seleccionats, es consideraran incloses en els preus definits al projecte pels moviments de terres.

### Excavació en desmunt



(L) Línia límit d'espai públic - espai parcel·lat  
(V) Línia de vorada

Figura -3-

### Mesurament i abonament

Es mesurarà i abonarà per metres cúbics (m<sup>3</sup>) realment excavats, mesurats per diferència entre els perfils presos abans i després dels treballs. S'entén per metre cúbic d'excavació el volum corresponent a aquesta unitat, referida al terreny tal com es trobi on s'hagi d'excavar.

S'entén per volum de terraplè, o de rebliment el que correspon a aquestes obres, després d'executades i consolidades, segons el que es preveu en aquestes condicions.

Sempre que els pressupostos del projecte no continguin preus específics per a diferent tipus d'excavació, les excavacions es consideraran no classificades, i s'abonaran amb un preu únic per a qualsevol tipus de terreny. Si durant les excavacions apareixen manants o filtracions motivades per qualsevol causa els treballs específics que calgui executar es consideraran inclosos als preus d'excavació.

El director de les Obres podrà autoritzar l'abocament de materials a determinades zones baixes de les parcel·les assumint el Contractista l'obligació d'executar els treballs d'estesa i compactació, sense reclamar compensació econòmica de cap tipus. El replè de parcel·les definit, en cap cas podrà superar les cotes de les voreres més pròximes.

S'entén que els preus de les excavacions comprenen, a més de les operacions i despeses ja indicades, tots els auxiliars i complementaris, i tots els materials i operacions necessàries per acabar correctament la unitat d'obra.

### 1.3. Terraplens.

Consisteix en l'extensió i compactació de materials terrossos procedents d'excavació o prétecs. Els materials per a formar terraplens compliran les especificacions que es defineixen a l'apartat de condicions mínimes d'acceptació.

El ciment del terraplè es prepararà de forma adequada, per tal de suprimir discontinuïtats a les superfícies, efectuant, els treballs necessaris de refi i compactació. A les zones amb pendent transversal s'esglaonarà el contacte amb el terreny natural formant esglaons d'amplada superior a 2,5 m. A continuació s'iniciarà el terraplè pel punt més baix.

Les tongades seran de gruix uniforme i suficient reduït a fi que amb els mitjans disponibles, s'obtingui, en tot el seu gruix, el grau de compactació exigida. Els materials de cada tongada seran de característiques uniformes. S'eliminaran les pedres de mida superior a la meitat de la tongada.

No s'estendrà cap tongada mentre no s'hagi comprovat que la superfície subjacent compleixi les condicions exigides, i per tant, sigui autoritzada la seva estesa pel encarregat Facultatiu. En cas que la tongada subjacent s'hagi reblanida per una humitat excessiva, no s'estendrà la següent, i es procedirà a escarificar-la per a deixar-la oreja.

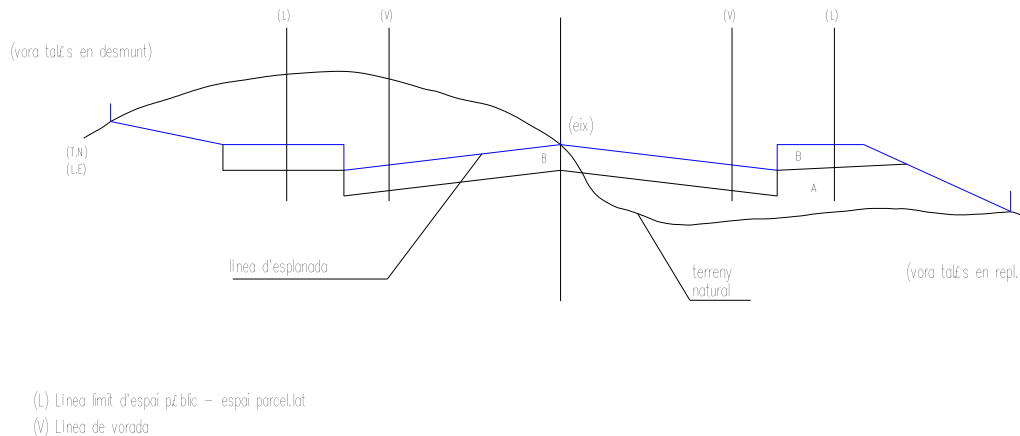


Figura -5-

### Condicions mínimes d'acceptació

Per a poder acceptar els terraplens caldrà comprovar d'una banda la qualitat dels materials i d'altra banda les condicions de compactació. A l'efecte esmentat es realitzaran els corresponents assaigs previst d'execució i d'acceptació executats per un laboratori homologat.

Pel que fa a la qualitat dels sòls es classifiquen segons el següent quadre:

SOLS INADEQUATS	SOLS TOLERABLES	SOLS ADEQUATS	SOLS SELECCIONATS
No compleixen les condicions dels sòls tolerables	Menys del 25% en pes de pedres de mida >15 cm	Sense pedres de mida >10 cm	Sense pedres de mida >8 cm
		Menys del 35% en pes fr partícules de mida <0.08 mm	Menys de 25% en pes de partícules de mida <0.08 mm
	LL<40	LL<40	LL<30
	L<65 IP>0.66 LL		IP<10
	CBR>3	CBR>5	CBR>10 (sòls no inflamable)
	Contingut de matèria orgànica <2%	Contingut de matèria orgànica <1%	Sense matèria orgànica

Com es pot veure, els sòls seran tolerables, adequats o seleccionats segons determinades condicions de granulometria, plasticitat, densitat, capacitat portant i contingut de matèria orgànica. Com a condicions d'acceptació, cal dir que no s'admeten els sòls inadequats a cap zona del terraplè. Els sòls tolerables únicament es poden admetre per a nuclis de terraplè. Els sòls per a capa de coronament han d'ésser com a mínim sòls adequats o seleccionats. Així mateix hauran de ser sòls adequats els que formen el coronament de l'esplanada (darrers 30 cm) a zones de desmunt.

Pel que fa a les densitats, s'exigeix una densitat superior al 95% de la màxima densitat superior al 100% de la màxima de l'assaig Proctor Normal.

## Mesurament i l'abonament

Es mesuraran i abonaran per metres cúbics (m<sup>3</sup>) realment executats i compactats al seu perfil definitiu, mesurats per diferència entre perfils, presos abans i després dels treballs.

El material a emprat serà en algun cas, provinent de l'excavació de la traça, en aquest cas el preu del terraplè inclou la càrrega, transport, estesa, humectació, compactació i anivellació.

En qualsevol dels dos casos esmentats, el preu serà únic sempre que els préstecs s'obtinguin d'excavacions de parcel·les del polígon. El Director de les Obres podrà autoritzar l'excavació de determinades parcel·les, a fi d'obtenir materials de préstec. L'esmentada excavació de préstecs a les parcel·les, en cap cas podrà rebaixar el terreny de les parcel·les per sota de les cotes de les voreres més pròximes.

Els terraplens, o zones de rebliment en llocs singulars que puguin ser considerats com a terraplens localitzats es mesuraran i abonaran com la resta de terraplens. Terraplè de sòls seleccionats de préstecs exteriors al polígon. Quan sigui necessari obtenir els materials per a formar terraplens de préstecs exteriors al polígon, el preu del terraplè inclourà el cànon d'extracció, excavació, càrrega, transport a qualsevol distància, estesa, humectació, anivellació i la resta d'operacions necessàries per a deixar totalment acabada la unitat de terraplè.

El Contractista haurà de localitzar les zones de préstecs, obtenir els permisos i llicències que siguin necessaris i abans de començar les excavacions, haurà de sotmetre a l'aprovació del Director de les Obres les zones de préstec, a fi de determinar si la qualitat dels sòls és suficient.

## 1.4 Demolicions

Definició Es defineix com a demolició, l'operació d'enderrocament de tots els elements que obstaculitzin la construcció d'una obra o que sigui necessari fer desaparèixer.

Es realitzaran tant a espais públics (vials), com als futurs espais parcel·lats (parcel·les).

La seva execució inclou les operacions següents:

- Enderrocament o excavació de materials, edificacions o fàbriques diverses.
- Retirada dels materials resultants a abocadors o al lloc d'utilització o amàs definitiu.

Tot això realitzat d'acord amb les presents especificacions i amb dades que, sobre el que ens ocupa, inclouen la resta dels documents del Projecte.

## Execució de les obres

L'execució de les obres comprèn l'enderrocament o excavació de materials. Aquestes operacions s'efectuaran amb les precaucions necessàries per a l'obtenció d'unes condicions de seguretat suficient i evitar damnatges a les estructures existents, d'acord amb el que ordeni el facultatiu encarregat de les obres, que designarà i marcarà els elements que s'hagin de conservar intactes, així com els llocs d'amàs.

## Mesurament i abonament

Es mesuraran i abonaran als preus del Quadre de Preus núm. 1 del Projecte.

El preu corresponent inclou, la càrrega sobre el camió i el transport a abocadors o llocs d'utilització, així com la manipulació dels materials i mà d'obra necessària per a la seva execució.

El Contractista té l'obligació de dipositar els materials que, procedents d'enderrocs, consideri de possible utilització o d'algun valor en el lloc que els assigni el Director Facultatiu de l'Obra.

### 1.5 Excavació i rebliment de rases de clavegueram

La unitat d'excavació de rases i pous comprèn totes les operacions necessàries per obrir les rases definides al projecte per a l'execució de la xarxa de clavegueram.

Si als quadres de preus o al pressupost del Projecte no figuren diferents tipus d'excavació en roca o en qualsevol tipus de terreny s'abonarà al preu únic definit d'excavació.

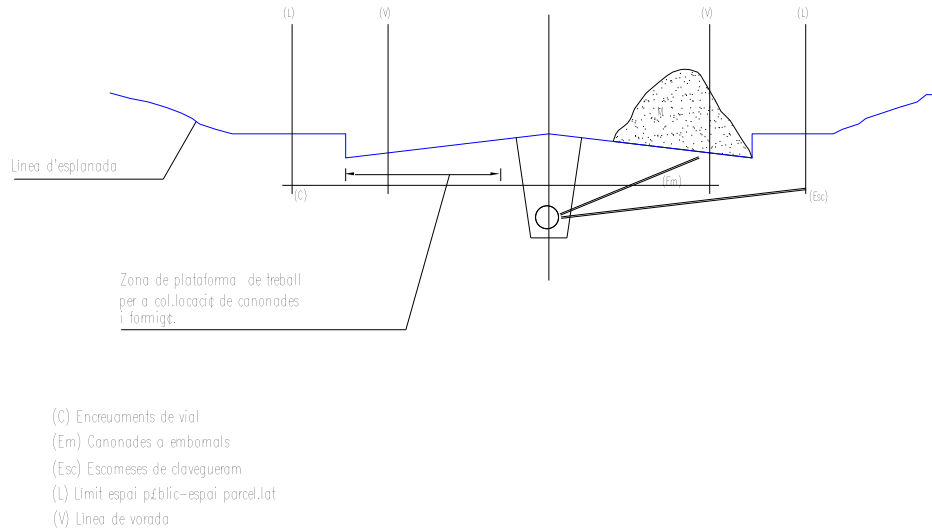


figura -6-

Si durant l'execució de les excavacions apareixen manantials o filtracions motivades per qualsevol causa, s'utilitzaran els medis que siguin necessaris, per esgotar les aigües. El cost de les esmentades operacions estarà comprès als preus d'excavació si els quadres de preus o pressupost no especifiquen el contrari.

El preu de les excavacions comprendrà també els apuntalaments que siguin necessaris i el transport de les terres a l'abocador, a qualsevol distància. La Direcció de les Obres podrà autoritzar, si és possible, l'execució de sobreexcavacions per evitar les operacions d'apuntalament però els volums sobreexcavats no seran objecte d'abonament. La excavació de rases s'abonarà per metres cúbics (m<sup>3</sup>) excavats amb la medició teòrica dels Plànols del Projecte.

El preu corresponent inclou el subministrament, transport, manipulació i ús de tots els materials, maquinària i mà d'obra necessària per la seva execució, la neteja i esbrossada de tota la vegetació; la construcció d'obres de desguàs, per tal d'evitar l'entrada d'aigües; la construcció dels apuntalaments i els calçats que es precisin; el transport dels productes extrets al lloc d'ús, als dipòsits o a l'abocador; i l'arranjament de les àrees afectades.

Quan durant els treballs d'excavació apareguin serveis existents, els treballs s'executaran inclòs amb mitjans manuals, per a no fer malbé aquestes instal·lacions, completant-se l'excavació amb el calçat o penjat en bones condicions de les tuberies d'aigua, gas, clavegueram, instal·lacions elèctriques, telefòniques, etc., o de qualsevol altre servei, que sigui precís descobrir, sense que el Contractista tingui cap dret a pagament per aquest conceptes, sempre que el serveis esmentats figurin al plànol de serveis afectats del Projecte.

El replè de les rases s'executarà amb el mateix grau de compactació exigida als terraplens (article 3). El Contractista emprarà els mitjans de compactació lleugers necessaris i reduirà el guix de les tongades, sense que els esmentats treballs puguin ser objecte de sobrepreu. Si els materials procedents de les excavacions de rases no són adequats per a llur rebliment s'obtiniran els



materials necessaris dels préstecs interior al polígon, no sent d'abonament els treballs d'excavació i transport dels esmentats materials de préstecs, i trobant-se inclosos al preu unitari de rebliment de rases definit al Quadre de Preus núm. 1, sempre que el pressupost no especifiqui el contrari.

### Condicions mínimes d'acceptació

Els materials per a rebliment de rases a zona de nucli hauran de ser sòls adequats o seleccionats. Pel que fa a la densitat, haurà de ser en tot punt i a cada zona del rebliment igual o superior al 95% de la màxima densitat obtinguda a l'assaig Pròctor Normal o en tot cas, superior a la densitat natural del propi terreny a la zona de rasa.

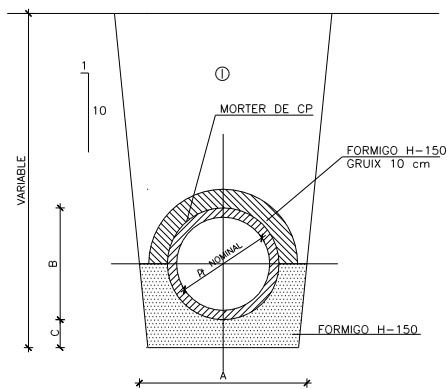
A la zona de coronament la densitat haurà de ser igual o superior al 100% de la màxima densitat obtinguda a l'assaig Pròctor.

### 1.6 Conduccions de clavegueram.

El formigó i les armadures que s'utilitzin a la fabricació dels tubs, així com els materials utilitzats a la solera i a les juntes, compliran les condicions especificades als corresponents Articles del Present Plec i a les Normes d'Aplicació oficials.

Els tubs seran uniformes i mancaran d'irregularitats a llur superfície. Les arestes dels extrems seran nítides i les superfícies frontals, verticals a l'eix del tub.

### CONDUCCIONS DE CLAVEGUERAM



AMB JUNTS DE FORMIGO H-150  
(PREVIAMENT SEGELLAT AMB MORTER DE CIMENT PORTLAND)  
GRUIX MINIM : 0.10 m

① NOTA: REBLERT DE LES RASES AMB MATERIAL PORGAT SENSE PEDRES SUPERIORS A 8 cm COMPACTAT AL 95 % PM

SECCIO NOMINAL TUB Ø TIPUS (cm)	Ø20	Ø30	Ø40	Ø50	Ø60	Ø70	Ø80	Ø90	Ø100	Ø120
A	57	68	79	90	101	112	123	134	148	170
B	27	38	49	60	71	82	93	104	118	140
C	10	10	15	15	15	15	15	15	15	15
Ⓢ M3/ML	0.119	0.160	0.206	0.255	0.304	0.364	0.425	0.489	0.577	0.726

### SECCIO TUBS CIRCULARS DE FORMIGO VIBROPREMSAT (o PVC)

figura -7-

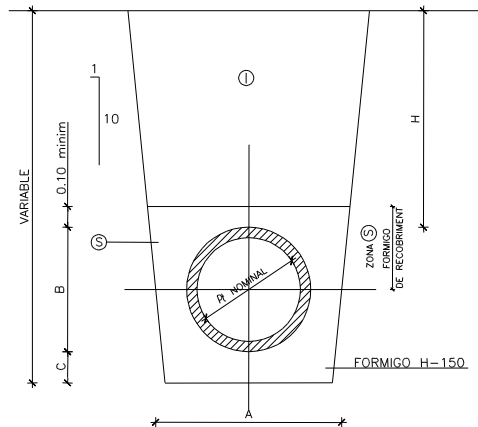
Els tubs es subministraran i es col·locaran amb les dimensions prescrites. Els tubs que no contindran cap defecte, que pugi reduir llur resistència, llur impermeabilitat o durabilitat. Així mateix, els tubs hauran de ser aptes per acceptar una pressió de treball màxima de un quilogram per centímetre quadrat (1 Qg/cm2.).

Pel que fa a les condicions d'estanqueïtat, la canonada muntada, a pressió constant de cinc-cents grams per centímetre quadrat ( 0,5 Qg/cm.2.) no experimentarà pèrdues superiors al valor W , en litres, (l) calculat segons la següent fórmula:

$$W = D.n.L$$

sent D el diàmetre interior i L la longitud de prova en metres (m).

### CONDUCCIONS DE CLAVEGUERAM



AMB PROTECCIO DE FORMIGO

(QUAN H<100 O BE Ø>0.80,  
EL TUB ANIRA PROTEGIT AMB  
FORMIGO H-150)

figura - 8 -

Resistència:

Per a conduccions superior a 0,80 m. i quan la generatriu del tub es trobi a menys d' 1 m. del paviment. caldrà protegir la conducció amb formigó H-20/P/20/l.

A més caldrà exigir als tubs la resistència que vindrà mesurada per la prova de trenc.

En sotmetre a prova de tenc cadascun dels tubs, es mantindran els valors mínims de càrrega de compressió, Qf, en quilograms per metre ( lineal.) de longitud útil, indicats a la taula següent:

Conducces circulars; resistència a flexió transversal segons assaig normalitzat.

<u>0n ( mm )</u>	<u>gruix ( mm )</u>	<u>Valor mínim de Qf(kg/m3)</u>
200	27	2700
250	30	2700
300	35	3000
400	40	3200
500	45	3500
600	52	3800
700	60	3800
800	66	4300

### Execució de les obres

L'execució de les obres inclou les operacions següents

- Subministrament del tub
- Preparació de l'assentament
- Col.locació i rejuntat dels tubs, incloent peces especials i entroncaments amb d'altres elements o canonades. El rejuntat serà interior i exterior.
- Execució de la junta.
- Construcció del maniguet de junta amb gruix mínim a la clau de deu centímetres (10 cm.) de formigó.

La preparació de l'assentament consistirà en la preparació del terreny natural (neteja, anivellació, compactació, etc.) i l'execució d'un llit, per a l'assentament correcte dels tubs, juntes, colzes, etc. Si al Projecte es fixa solera de formigó, la preparació del terreny pel formigonat de la solera queda inclòs en aquesta operació de l'assentament. El formigó tindrà resistència característica superior a 150 kg/cm<sup>2</sup>.

Un cop preparat l'esmentat assentament, o executada la solera de formigó es procedirà a la col·locació dels tubs, en sentit ascendent.

La Direcció podrà exigir assaigs d'estanquitat de qualsevol secció, o de la totalitat de la canonada, tant abans com després de reomplir les rases. Si aquestes proves denuncien defectes d'estanquitat, el Contractista estarà obligat a aixecar i executar de nou, al seu càrrec, les seccions defectuoses.

### **Mesurament i abonament**

Les canonades es mesuraran pels metres de longitud de la seva generatriu inferior, descomptant les longituds de les interrupcions degudes a tronetes, pous, etc. A l'esmentat mesurament se li aplicarà el preu unitari corresponent, segons el tipus i diàmetre del tub.

L'import resultant comprèn el subministrament dels tubs, execució de juntes, les peces especials i els entroncaments amb tronetes o altres canonades.

Sempre que el pressupost del Projecte no contempli una partida específica per el seu abonament, s'entendrà que el material d'assentament o solera de formigó i el formigó de reforç, fins als ronyons, queda inclòs al preu unitari. Llevat prescripció en contra, el recobriment sencer dels tubs, d'executar-se, serà abonament independent.

### **1.7 Elements singulars del clavegueram**

#### **- Tronetes i pous de registre.**

Es defineixen com a tronetes i pous de registre, les obres petites que completen el sistema de drenatge longitudinal o transversal. Seran de formigó, construïts "in situ", prefabricats o d'obra de fàbrica (maó).

#### **Materials.**

Per a llur construcció s'utilitzaran formigons tipus H-20/P/20/I, llevat indicació en contra als Plànols o Prescripcions Tècniques Particulars. En cas de prefabricat s'exigirà HM-20/P/20/I.

#### **Execució de les Obres.**

L'excavació i posterior replè de les rases, per l'emplaçament d'aquestes obres, s'executarà segons el que es prescriu en l'article 1.5 del present Plec. Un cop efectuada l'excavació es procedirà a construir o col·locar les peces prefabricades, amb la situació i dimensions definides als plànols, tenint cura, especialment, en l'acompliment de les cotes definides als Plànols o fixades per la Direcció. La unió de les peces prefabricades es farà amb morter.

Les reixetes i tapes s'ajustaran perfectament al cos de l'obra i, llevat indicació en contra, es col·locaran de forma que llur cara superior quedi al mateix nivell que les superfícies adjacents.

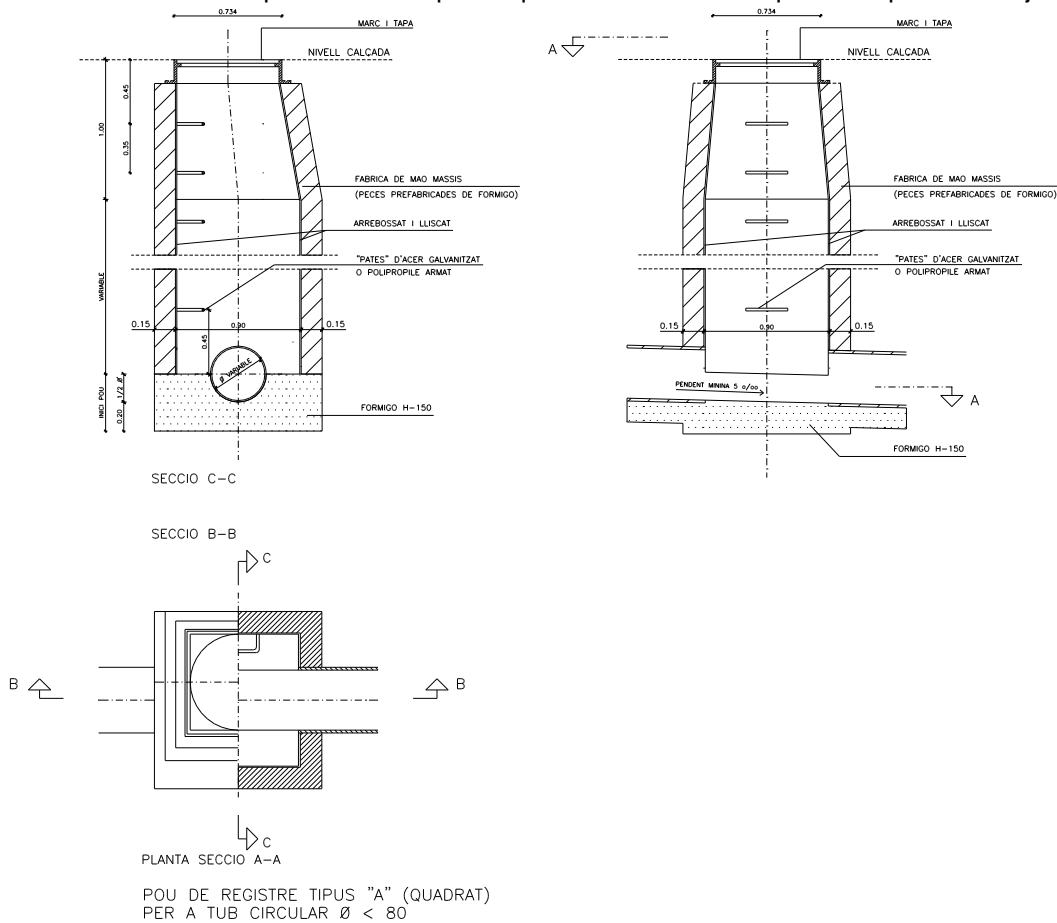


figura - 10

### Mesurament i abonament

Sempre que el Pressupost del Projecte no especifiqui altra cosa, les tronetes i pous de registre es mesuraran i abonaran per unitats (Ut) realment executades. No podrà ser objecte d'abonament independent l'execució d'alguns pous d'alçades superiors a les normals, ja que el preu s'entendrà deduït de l'alçada mitja de pous.

### Embornals

Es construiran de fàbrica de maó, formigó en massa o secció equivalent de formigó prefabricat. S'ha de comprovar de forma especial que se situen els embornals als punts més baixos de la calçada, de manera que en cap cas puguin formar-se bassals a zones sense desguàs.

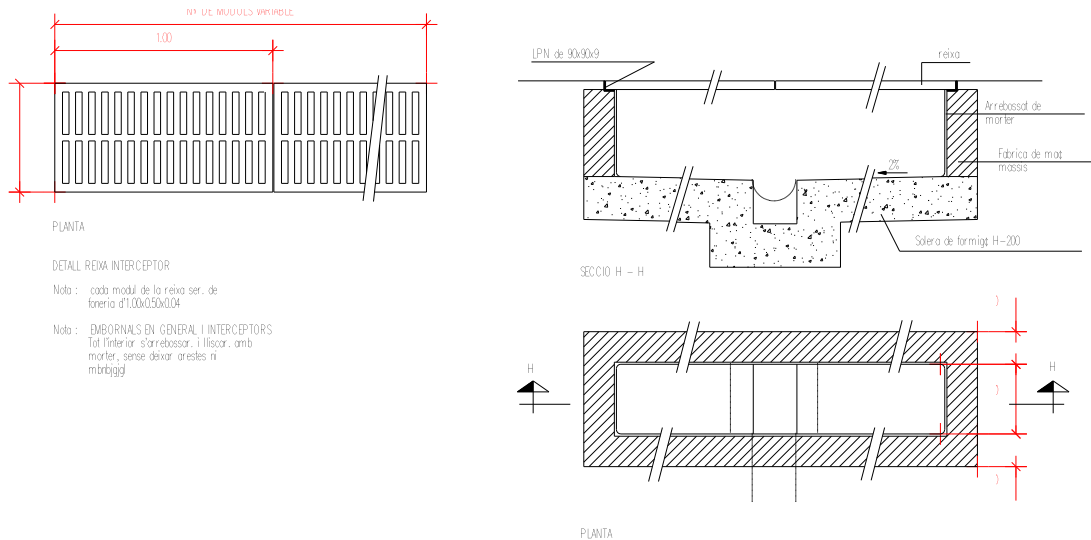


figura - 13 -

### 1.8 Encreuament de vial

Són les canalitzacions transversals que permeten els encreuaments de vials de tots els serveis. Cal executar-les simultàniament a la construcció d'escomeses de clavegueram i de la resta de rases transversals. Per aquest motiu, malgrat ser obres de serveis, corresponen a la infraestructura de calçada.

L'execució de totes les rases d'encreuament s'ha de realitzar en fase prèvia a la subbase granular. D'aquesta manera s'evitarà l'excavació de rases sobre la subbase i sobre l'esplanada ja acceptada.

### Encreuament d'abastament d'aigua

Quan les conduccions siguin d'amiant - ciment PVC o polietilè caldrà protegir la canonada amb caixetí de formigó o amb tubs de formigó. Per a canonades de fosa haurà prou amb la protecció de sorra. El formigó serà H-150 i el material de rebliment de rasa seran sòls adequats o seleccionats compactats al 95% de la densitat màxima de l'assaig Próctor Normal.

A la capa de coronament s'exigirà el 100% de la densitat màxima del Proctor Normal.

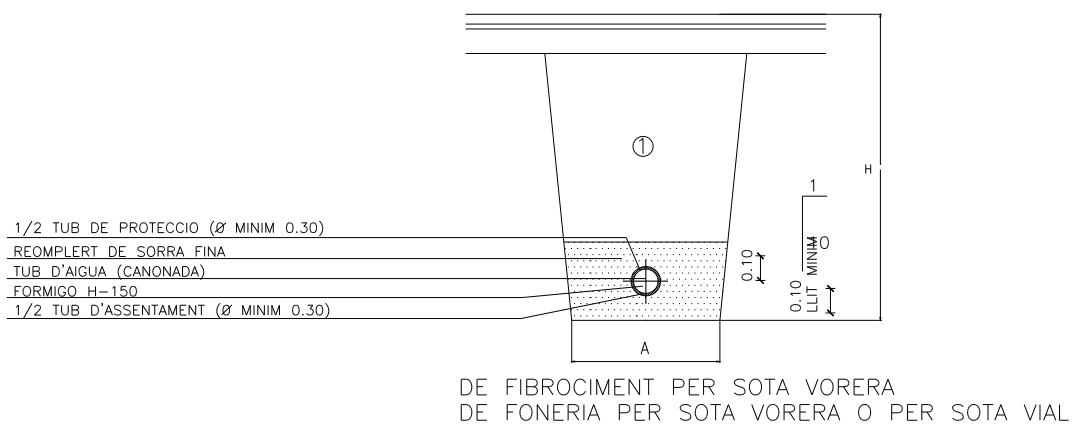
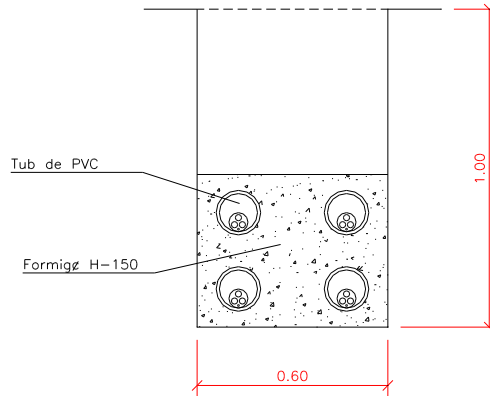


figura - 16 -

Les conduccions de gas aniran protegides amb sorra de riu. El material del rebliment de la rasa complirà amb les mateixes condicions definides pels encreuaments d'aigua.(Veure Ap 1.5: excavació i rebliment de rases). Si es col·loca prèviament una entubació de formigó per instal·lar canonada de gas amb posterioritat tindrà en compte la necessitat d'injectar sorra a pressió a fi de no haver de disposar respiradors.

### Encreuament de la xarxa telefònica

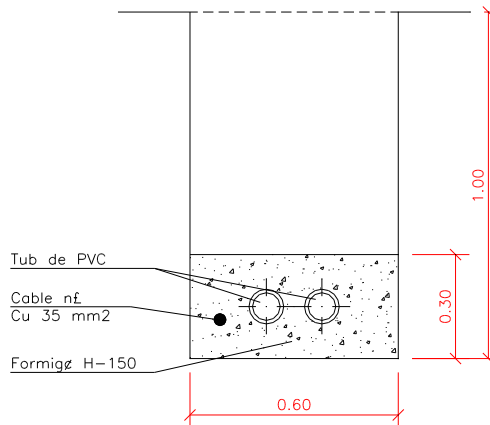
Els encreuament vial de la xarxa telefònica s'executaran amb la mateixa secció definida a l'apartat 2.3. El formigó de protecció serà H-20/P/20/I i el material de rebliment seran sòls adequats o seleccionats compactats fins aconseguir les densitats exigides als rebliments de rases.



ENCREUAMENTS DE LA XARXA ELECTRICA DE MITJA TENSIO I DE BAIXA TENSIO

figura - 19 -

Els encreuaments s'executaran amb tubs d'amiant - ciment protegits amb formigó H-20/P/20/I. Els materials de rebliment tindran les característiques exigides als rebliments de rases.



ENCREUAMENTS D'ENLLUMENAT PUBLIC

Figura - 20 -

Els encreuaments s'executaran amb tubs de P.V.C. protegits amb formigó H-20/P/20/I.

### Mesurament i abonament

Si el projecte no indica altra cosa, tots els encreuaments de vial es mesuraran per metres lineals realment executats. S'entendran inclosos en el preu tots els materials i operacions necessàries pel correcte acabament de l'encreuament.

### 1.9 Conduccions de drenatge.

**Definició :** Es defineixen com a drenatges subterranis les rases a les quals es col·loca en el seu fons un tub per a captació d'aigües de material filtre adequadament compactat i que estan aïllades, normalment, de les aigües superficials, per una capa impermeable, o relativament impermeable, que ocupi i tanqui la seva part superior. Es construiran a zones on siguin previsibles nivells freàtics elevats o als límits de calçades amb zones de jardí.

Llur execució inclou les operacions següents:

- Execució del llit d'assentament de la canonada.
- Col·locació de la canonada.
- Rebliment de la rasa de drenatge

Ø NOMINAL CANONADES		A	H
DE FONERIA	DE FIBROCIMENT		
-----	DE Ø 50 A Ø 80	0.50	0.80
DE Ø 80 A Ø 100	Ø 100	0.50	1.25
DE Ø 1.25 A Ø 300	DE Ø 110 A Ø 300	0.60	1.25
DE Ø 350 A Ø 600	DE Ø 400 A Ø 500	0.70	1.50

NOTES :  
Ø CANONADES, EN MIL·LIMETRES  
MESURES A I H, EN METRES

1 REBLERT DE LES RASES AMB  
MATERIAL PORGAT SENSE PEDRES  
SUPERIORS A 8 cm COMPACTAT  
AL 95 % PM

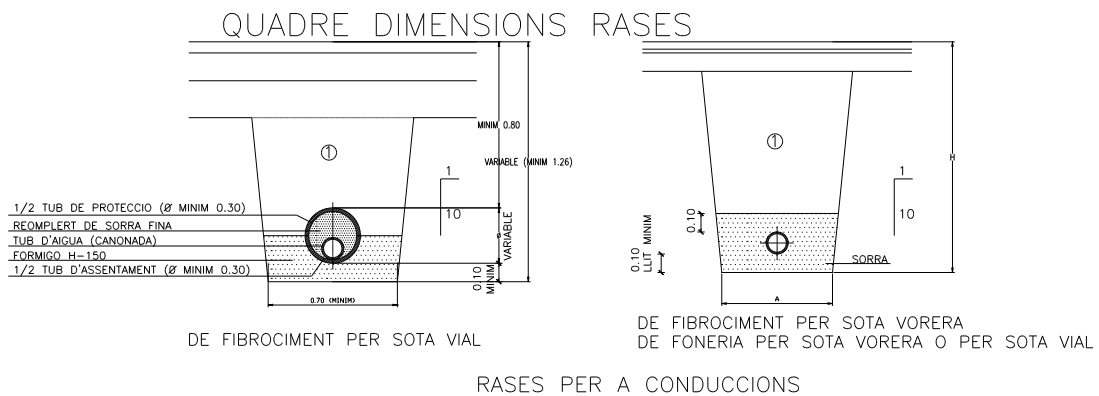


figura - 21 -

## Condicions generals

Els tubs a emprar en drenatges subterranis, seran de formigó, ceràmica, plàstic, o de qualsevol altre material sancionat per l'experiència.

La Direcció podrà exigir assaig de permeabilitat dels tubs o dels drenatges. En tot cas, els tubs obtinguts seran forts, duradors i lliures de defectes, esquerdes i deformacions.

## Forma i Dimensions

La forma i dimensions dels tubs a emprar en drenatges subterranis, així com les corresponents juntes, seran les assenyalades als Plànols i Prescripcions Tècniques Particulars o, en tot cas, les que assenyali la Direcció.

La superfície interior serà raonablement llisa i no s'admetrà més defectes que els de caràcter accidental o local, sempre que no suposi minvament de la qualitat dels tubs ni de la seva capacitat de desguàs.

## Execució de les obres

L'excavació de la rasa i posterior rebliment acompliran el que es prescriu a l'article " Excavació i rebliment de rases i pous".

### **Execució del llit d'assentament de la tuberia**

Un cop oberta la rasa de drenatge, si el seu fons és impermeable, el llit d'assentament dels tubs haurà de ser també impermeable. Si el fons de la rasa fos permeable, el llit d'assentament dels tubs podrà ser, així mateix permeable.

En tot cas el llit d'assentament es compactarà fins aconseguir una base de suport ferm a tota la longitud de la rasa.

### **Col·locació del material filtrant**

El material impermeable es limitarà al que correspon al llit d'assentament si procedeix. Es prosseguirà amb el rebliment amb material filtre fins a l'altura indicada als plànols, col·locant en tongades de gruix inferior a vint centímetres (0,20 m), que es compactaran amb elements adients per a no fer malbé els tubs ni alterar llur posició

### **Mesurament i abonament**

Sempre que el projecte no especifiqui altra cosa, els drenatges subterranis es mesuraran per metres lineals (ml) realment executats, mesurats segons l'eix del tub o del drenatge. A l'esmentat mesurament se li aplicarà el preu unitari corresponent. A l'import resultant queda inclosa la preparació de l'assentament, canonades, material filtre, replè, compactació, així com qualsevol altre operació necessària per deixar acabada la unitat.

L'excavació en rases i pous serà d'abonament independent, sempre que al Pressupost del Projecte no es consideri inclosa als preus unitaris definits.

### **1.10 La subbase granular**

Es defineix com a subbase granular la capa de material granular situada entre la base del ferm i l'esplanada. La capa de subbase es col·locarà després d'haver construït els encreuaments de vials de tots els serveis (rases de calçada ) i d'haver acceptat l'esplanada. La subbase col·locada protegirà l'esplanada, servirà de superfície de treball per a executar la resta de l'obra i sobre ella s'assentaran les vorades.

Els materials podran ser tot-ú natural o tot-u procedent de l'esmicolament de material de pedrera o de graves naturals.



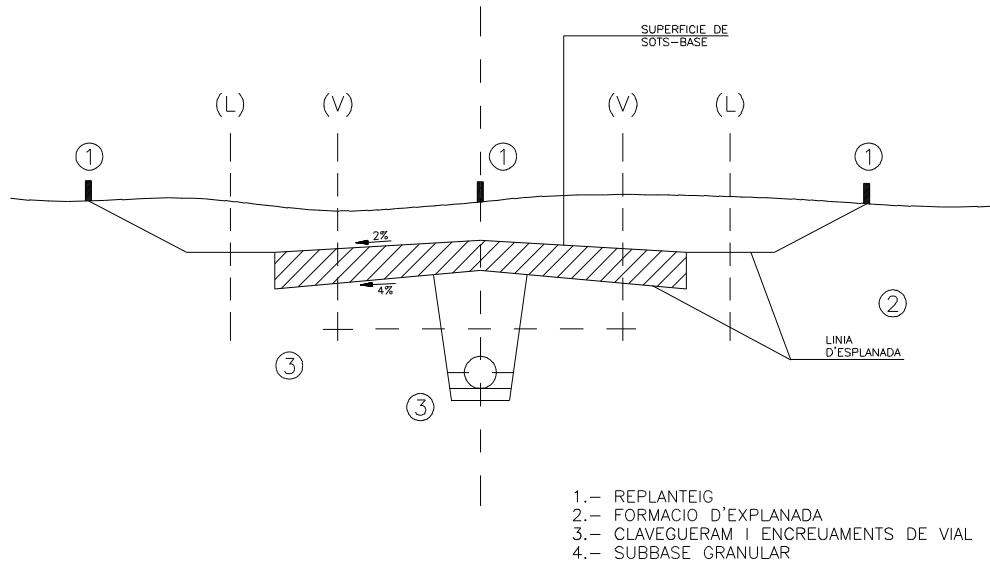


figura - 22 -

### Condicions mínimes d'acceptació

La granulometria del material serà tal que compleixi les següents condicions :

- La fracció del material que passi pel tamís 0,080 UNE serà inferior als 2/3 de la fracció que passi pel tamís 0,40 UNE.
- La mida màxima de l'àrid serà inferior a la meitat de la tongada compactada.
- La corba granulomètrica estarà compresa entre els límits indicats al quadre

TAMISOS	S1	S2	S3	ASTM	UNE
2"	50	100	100		
1"	25	-	75-95	100	
3/8	10	30-65	40-75	50-85	
Núm. 4	5	25-65	30-60	35-65	
núm. 10	2	15-40	20-45	25-50	
núm. 40	0,40	8-20	15-30	15-30	
núm. 200	0,080	2-8	5-15	5,15	

La qualitat del material correspondrà a un coeficient de desgast mesurat per l'Assaig de los Ángeles, inferior a 35.

La Capacitat portant del material correspondrà a un índex CBR superior a 20.

L'equivalent de sorra del material serà en tot cas superior a vint-i-cinc (>25).

Pel que fa a la plasticitat del material, es compliran simultàniament les següents condicions:

- Límit líquid inferior a 25 (LL < 25).
- Índex de plasticitat inferior a 6 (IP < 25)

A la superfície compactada de subbase granular s'exigirà una densitat superior al 95% de la densitat màxima obtinguda a l'assaig Proctor Modificat. S'haurà d'obtenir aquesta densitat inclòs a les zones especials amb vora pous, embornals o elements singulars.

Municipi de Arties, a Novembre de 2016

El/s redactor/s

David Pàmpols i Camats, arquitecte  
En representació de PAMPOLS ARQUITECTE SLP

## **6.4. Plec de Condicions Tècniques d'Instal·lacions**



**B - MATERIALS**

**B5 - MATERIALS PER A COBERTES**

**B5Z - MATERIALS ESPECIALS PER A COBERTES**

**B5ZZ - MATERIALS AUXILIARS PER A COBERTES**

0.- ELEMENTS QUE CONTEMPLA EL PLEC

B5ZZJLPT.

1.- DEFINICIÓ I CARACTERÍSTIQUES DELS ELEMENTS

Materials per a col·laborar i complementar l'execució de cobertes de tot tipus. S'han considerat els elements següents:

- Tub d'acer galvanitzat en calent de diàmetre 50 mm, amb platina d'acer galvanitzat per ancoratge
- Paper Kraft de primera, per a independitzar els envans de sostremort de la solera de coberta
- Ancoratge d'acer galvanitzat per a unions d'envans de sostremort amb la solera o per a fixació de taulonet de suport de carener
- Peça de suport per a bonera de paret, formada amb planxa d'acer galvanitzat obtinguda per laminat en fred i sotmesa a un procés continu de galvanitzat en calent, amb un forat de 105x105 mm
- Peça per a pas de conductes de planxa d'acer galvanitzat de 0,8 mm de gruix, composta per un tub soldat a una base de 40x40 cm
- Tub d'acer galvanitzat en calent per a pas de conductes, format amb planxa d'acer de 0,8 mm de gruix, soldat a una platina d'acer galvanitzat per a ancoratge
- Clau o vis d'acer galvanitzat amb junt de plom, plàstic, plom i ferro o metall i goma
- Suport i ventilació de carener amb perfil perforat de zinc i vessant de planxa de plom plisat
- Ganxo d'acer inoxidable per a fixació de teula
- Reixa circular de ventilació de planxa desplegada d'acer galvanitzat de 0,6 mm de gruix soldada a una volandera formada per un rodó d'acer galvanitzat

**PEÇA DE PLANXA:**

El forat de la peça de suport per a bonera de paret, ha d'estar centrat, en el tram de la planxa que ha d'anar recolzat sobre la paret.

No ha de tenir variacions del gruix ni d'altres defectes visibles a la seva superfície.

Les arestes han de ser rectes i escairades.

El gruix de la planxa ha de ser constant.

La planxa de zinc o coure ha de tenir una fractura brillant.

**PECES D'ACER GALVANITZAT:**

El recobriment de zinc ha de ser llis, sense discontinuïtats ni exfoliacions i no ha de tenir taques ni imperfeccions superficials.

No ha d'estar en contacte amb productes químics de pH < 6 i pH > 12,5.

Puresa del zinc (% en pes):  $\geq 98,5$

**PECES DE PLANXA D'ACER GALVANITZAT:**

Toleràncies:

- Desenvolupament:  $\pm 3$  mm
- Llargària nominal: + 3%, - 0%
- Gruix:  $\pm 0,1$  mm

**TUB D'ACER GALVANITZAT:**

Ha de portar una anella per a fer l'acord interior d'impermeabilització.

Gruix del tub:  $\geq 0,6$  mm

Gruix de la platina:  $\geq 1$  mm

Protecció de la galvanització (Sendzimir):  $\geq 400$  g/m<sup>2</sup>

**ANCORATGE D'ACER GALVANITZAT:**

L'ancoratge d'acer galvanitzat ha de tenir una forma que garanteixi la unió entre els elements.

Protecció de la galvanització (Sendzimir):  $\geq 275$  g/m<sup>2</sup>

**PAPER KRAFT:**

Ha de tenir la dimensió suficient per a cobrir tota la superfície d'unió entre l'envà i la solera.

Gramatge (UNE 57-014): 75 g/m<sup>2</sup>

Contingut d'humitat (UNE 57-005): 7,5%

Índex de porositat (UNE 57-029):  $\geq 3$

Absorció d'aigua (UNE 57-027):  $\leq 35$  g/m<sup>2</sup>

Resistència a l'esqueixament (UNE 57-033):  $\geq 110$

Toleràncies:

- Gramatge:  $\pm 4\%$
- Contingut d'humitat:  $\pm 1\%$
- Resistència a l'esqueixament:  $- 15\%$

CLAU O VIS D'ACER GALVANITZAT:

Ha de ser recte, amb la cabota plana i la punta afinada i regular.  
 L'expressió de les mesures sempre ha de ser: Diàmetre x llargària.  
 Protecció de la galvanització (Sendzimir):  $\geq 275 \text{ g/m}^2$   
 Característiques del junt:

Material del junt	Diàmetre de la peça (mm)	Diàmetre del junt (mm)	Gruix del junt (mm)
Vis: Plom i ferro	5,4 5,5 6,5	24 24 27	$\geq 10$
Vis: Metall i goma	- -	53 metall 50 goma	$\geq 7$ metall $\geq 10$ goma
Clau: Plom	-	$\geq 20$ exterior	$\geq 2$
Clau: Pàstic	-	$\geq 15$ exterior	$\geq 5$

SUPORT I VENTILACIÓ DE CARENER AMB PERFIL PERFORAT DE ZINC:

El perfil de zinc ha de portar, a la seva part superior, orificis de ventilació uniformement distribuïts.

Ha de portar una vessant de plom plisat per a garantir la seva adaptació al perfil de coberta.

El perfil no ha de tenir deformacions ni balcament que impedeixin el correcte recolçament sobre l'element de suport.

Amplària de la vessant de plom: 120 mm

Secció de la ventilació:  $\geq 100 \text{ cm}^2/\text{m}$

GANXO D'ACER INOXIDABLE PER A TEULA:

La forma del ganxo ha de permetre que per un extrem pugui suportar la teula i per l'altre fixar-se al suport.

Ha de portar dos orificis en un dels extrems per a la seva fixació al suport.

Ha de presentar una superfície llisa, uniforme i sense defectes superficials.

REIXA CIRCULAR PER A VENTILACIÓ:

La planxa ha de portar els orificis de ventilació uniformement distribuïts.

El rodó que fa de bastiment, ha de tenir orificis per a la seva fixació al suport.

Toleràncies:

- Diàmetre:  $\pm 1\%$

2.- CONDICIONS DE SUBMINISTRAMENT I EMMAGATZEMATGE

PECES D'ACER:

Subministrament: Empaquetades.

Emmagatzematge: En llocs protegits contra els impactes, de la intempèrie i sense contacte amb el terra.

PAPER KRAFT:

Subministrament: En rotlles.

Emmagatzematge: de manera que no s'alterin les seves condicions.

3.- UNITAT I CRITERIS D'AMIDAMENT

Unitat d'amidament de l'element necessària subministrada a l'obra.

4.- NORMATIVA DE COMPLIMENT OBLIGATORI

PECES D'ACER GALVANITZAT:

UNE 7183:1964 Método de ensayo para determinar la uniformidad de los recubrimientos galvanizados, aplicados a materiales manufacturados de hierro y acero.

UNE 37501:1988 Galvanización en caliente. Características y métodos de ensayo.

PAPER KRAFT, PEÇA PER A SUPORT I VENTIL.LACIÓ O GANXO D'ACER INOXIDABLE:

No hi ha normativa de compliment obligatori.

## **BB - MATERIALS PER A PROTECCIONS I SENYALITZACIÓ**

### **BBB - SENYALITZACIÓ VERTICAL EXTERIOR**

0.- ELEMENTS QUE CONTEMPLA EL PLEC

BBBJE001, BBBJE002, BBBJE003, BBBJE004, BBBJE005, BBBJE006.

1.- DEFINICIÓ I CARACTERÍSTIQUES DELS ELEMENTS

Senyalització que referida a un objecte, activitat o situació determinades, proporcioní una indicació o una obligació relativa a la seguretat o la salut en el treball mitjançant un senyal en forma de plafó, un color, un senyal lluminós o acústic, una comunicació verbal o un senyal gesticular, segons procedeixi.

CONDICIONS GENERALS:

La senyalització de seguretat es caracteritza per cridar ràpidament l'atenció sobre la circumstància a ressaltar, facilitant la seva immediata identificació per part del destinatari. La seva finalitat és la d'indicar les relacions causa-efecte entre el medi ambient de treball i la persona.

La senyalització de seguretat pot tenir característiques diferents, així doncs, podem classificar-la de la següent forma:

- Senyal de prohibició: Un senyal que prohibeix un comportament susceptible de provocar un perill.
- Senyal d'avertència: Un senyal que adverteix d'un risc o perill.
- Senyal d'obligació: Un senyal que obliga a un comportament determinat.
- Senyal de salvament o de socors: Un senyal que proporciona indicacions relatives a les sortides de socors, als primers auxilis o als dispositius de salvament.
- Senyal indicativa: Un senyal que proporciona altres informacions distintes a les anteriors.
- Senyal en forma de plafó: Un senyal que, per la combinació d'una forma geomètrica, de colors i d'un símbol o pictograma, proporciona una determinada informació, la visibilitat de la qual està assegurada per una il·luminació de suficient intensitat.
- Senyal addicional: Un senyal utilitzada junt a un altre senyal en forma de plafó i que facilita informacions complementàries.
- Color de seguretat: Un color al qual s'atribueix una significació determinada en relació amb la seguretat i salut en el treball.
- Símbol o pictograma: Una imatge que descriu una situació o obliga a un comportament determinat, utilitzada sobre un senyal en forma de plafó o sobre una superfície lluminosa.
- Senyal complementària de "risc permanent": Bandes obliqües (60°) grogues i negres (al 50%) en contorns i perímetres de buits, pilars, cantonades, molls de descàrrega i parts sortints d'equips mòbils.

ELECCIÓ:

Les condicions bàsiques d'eficàcia en l'elecció del tipus de senyalització de seguretat a utilitzar s'han de centrar en:

- Atraure l'atenció del destinatari.
- Donar a conèixer el missatge amb suficient antelació.
- Facilitar la suficient informació de forma que en cada cas concret se sàpiga com actuar.
- Que existeixi la possibilitat real de posar en pràctica allò que s'ha indicat.
- La senyalització ha de ser percebuda, compresa i interpretada en un temps inferior al necessari perquè el destinatari entri en contacte amb el perill.
- Les disposicions mínimes relatives a les diverses senyalitzacions de seguretat estan especificades a l'Annex VII del RD 485/1997, de 14 d'Abril, amb els següents epígrafs de referència:
  - Riscos, prohibicions i obligacions.
  - Riscos de caigudes, xocs i cops.
  - Vies de circulació.
  - Canonades, recipients i àrees d'emmagatzematge de substàncies i preparats perillosos.
  - Equips de protecció contra incendis.
  - Mitjans i equips de salvament i socors.
  - Situacions d'emergència.
  - Maniobres perilloses.

2.- CONDICIONS DE SUBMINISTRAMENT I EMMAGATZEMATGE

SUBMINISTRAMENT I EMMAGATZEMATGE:

Es seguiran les recomanacions d'emmagatzematge i atenció, fixats pel fabricant i la DGT.

Es reemplaçaran els elements, es netejaran, es farà un manteniment i es col·locaran en el lloc assignat, seguint les instruccions del fabricant i la DGT. S'emmagatzemaran en compartiments amplis i secs, amb temperatures compreses entre 15 i 25 °C.

Els estocs i les entregues estaran documentades i custodiades, amb justificant de recepció i rebut, per un responsable delegat per l'empresa.

La vida útil dels senyals i abalisaments és limitada, degut tant al seu desgast prematur per l'ús, com a actuacions de vandalisme o atemptat patrimonial, amb independència que hagin estat o no utilitzades.

### 3.- UNITAT I CRITERIS D'AMIDAMENT

unitat mesurada segons especificacions de la DT.

### 4.- NORMATIVA DE COMPLIMENT OBLIGATORI

Ley 31/1995, de 8 de noviembre, de prevención de riesgos laborales.

Real Decreto 485/1997, de 14 de Abril, sobre disposiciones mínimas en materia de señalización de seguridad y salud en el trabajo.

Real Decreto 363/1995, de 10 de marzo, por la que se aprueba el reglamento sobre notificación de sustancias nuevas y clasificación, envasado y etiquetado de sustancias peligrosas.

Orden de 31 de agosto de 1987 por la que se aprueba la Instrucción de Carreteras 8.3.-IC: Señalización de Obras.

Safety colours and safety signs

UNE 23033-1:1981 Seguridad contra incendios. Señalización.

Real Decreto 842/2002 de 2 de agosto, por el que se aprueba el Reglamento Electrotécnico de Baja Tensión. REBT 2002

UNE 77204:1998 Calidad del aire. Aspectos generales. Vocabulario.

UNE 1063:1959 Caracterización de las tuberías en los dibujos e instalaciones industriales

Identification of pipelines according to the fluid conveyed.

UNE-EN 60073:1997 Principios básicos y de seguridad para interfaces hombre-máquina, el marcado y la identificación. Principios de codificación para dispositivos indicadores y actuadores.

UNE-EN 60204-1:1999 Seguridad de las máquinas. Equipo eléctrico de las máquinas. Parte 1: Requisitos generales.

### **BD - MATERIALS PER A EVACUACIÓ, CANALITZACIÓ I VENTILACIÓ ESTÀTICA**

#### **BD5 - MATERIALS PER A DRENATGES**

#### **BD51 - BONERES**

### 0.- ELEMENTS QUE CONTEMPLA EL PLEC

BD515J51.

### 1.- DEFINICIÓ I CARACTERÍSTIQUES DELS ELEMENTS

Materials per a la formació d'elements que tenen com a finalitat la conducció i evacuació de l'aigua de coberta.

S'han considerat els elements següents:

- Bonera de 110 a 200 mm de diàmetre, de PVC rígid, extruït, sense plastificants, amb accessoris i peces de muntatge

- Bonera de fosa amb tapa plana de 20 x 20 cm

- Bonera de goma termoplàstica i additius especials i tots els accessoris de muntatge. La bonera de paret té una boca d'entrada formant angle

PECES D'ACER GALVANITZAT:

El recobriments de zinc ha de ser homogeni i continu en tota la superfície.

No s'han d'apreciar esquerdes, exfoliacions ni desprendiments del recobriments.

Protecció de galvanització (Sendzimir):  $\geq 360$  g/m<sup>2</sup>

Puresa del zinc:  $\geq 98,5\%$

PEÇA DE PVC RÍGID:

Ha de tenir un color uniforme en tota la seva superfície.

No ha de tenir rebaves, fissures, grans ni altres defectes superficials.

Densitat (UNE 53-020): 1,35 - 1,46 g/cm<sup>3</sup>



Resistència a la tracció (UNE 53-114):  $\geq 50$  N/mm<sup>2</sup>  
Allargament fins al trencament (UNE 53-114):  $\geq 80\%$   
Temperatura de reblaniment Vicat (UNE 53-118):  $\geq 79^{\circ}\text{C}$   
Comportament amb la calor. Variació longitudinal (UNE 53-114):  $\leq 5\%$   
Resistència a la flama (UNE-EN 60707): Autoextingible  
Resistència a l'impacte a  $20^{\circ}\text{C}$  (UNE 53-114):  $\leq 10\%$   
Resistència al xoc tèrmic (UNE 53-114): 1500 cicles  
Estanquitat a l'aire i a l'aigua (UNE 53-114): Ha de complir  
Resistència als productes químics (DIN 16929): Ha de complir

**BONERA DE PVC RÍGID AMB TAPA:**

La tapa ha d'anar fixada al cos de la bonera amb cargols protegits contra l'oxidació.

La llargària dels cargols ha de ser l'adequada per a poder-hi intercalar l'aïllament.

Resistència de la tapa a la càrrega de trencament:  $\geq 0,25$  N/mm<sup>2</sup>

Toleràncies:

- Diàmetre de la tapa:

- Diàmetre 110 - 125 mm:  $\pm 1$  mm

- Diàmetre 160 - 200 mm:  $\pm 2$  mm

**ELEMENTS DE GOMA TERMOPLÀSTICA:**

La bonera ha de dur una plataforma de base al voltant de la boca d'entrada, amb relleus per a evitar el retorn de l'aigua.

No ha de tenir rebaves, fissures, grans ni altres defectes superficials.

La tapa ha de dur els elements necessaris per a la seva fixació a la bonera.

Llargària:

- Bonera: 33 cm

- Bonera de paret: 34,5 cm

**BONERA DE FOSA:**

Ha de tenir una plataforma de base al voltant de la boca d'entrada, amb relleus per a evitar el retorn de l'aigua.

Ha d'estar feta amb fosa grisa ordinària, amb grafit en vetes fines repartides uniformement.

No ha de tenir zones de fosa blanca, ni gotes fredes, ni inclusions de sorra, ni bombolles o esquerdes, ni d'altres defectes.

L'acabat ha de ser pintat i assecat al forn.

El recobriments ha de ser homogeni i continu en tota la superfície.

No s'han d'apreciar esquerdes, exfoliacions ni desprendiments del recobriments.

La tapa ha d'estar perforada per a poder desguasar.

Resistència a tracció de la fosa, proveta cilíndrica (UNE 36-111):  $\geq 180$  N/mm<sup>2</sup>

Duresa Brinell (UNE-EN-ISO 6506/1):  $\geq 155$  HB

Contingut de ferrita, a 100 augments:  $\leq 10\%$

Contingut de fòsfor:  $\leq 0,15\%$

Contingut de sofre:  $\leq 0,14\%$

**2.- CONDICIONS DE SUBMINISTRAMENT I EMMAGATZEMATGE**

**BONERA O MANIGUET:**

Subministrament: Les peces han d'anar empaquetades. Han de portar gravada la marca del fabricant.

Emmagatzematge: en el seu envàs, en llocs protegits contra els impactes.

**3.- UNITAT I CRITERIS D'AMIDAMENT**

Unitat d'amidament de l'element necessària subministrada a l'obra.

**4.- NORMATIVA DE COMPLIMENT OBLIGATORI**

**PECES D'ACER GALVANITZAT:**

UNE 7183:1964 Método de ensayo para determinar la uniformidad de los recubrimientos galvanizados, aplicados a materiales manufacturados de hierro y acero.

UNE 37501:1988 Galvanización en caliente. Características y métodos de ensayo.

**PECES DE FOSA:**

\*UNE 36111:1973 Fundición gris. Tipos, características y condiciones de suministro de piezas moldeadas.

\*ISO/R 185-61 Classification of grey cast iron.

**PECES DE PLANXA DE ZINC, COURE, ALUMINI, DE PVC RÍGID O GOMA TERMOPLÀSTICA:**

No hi ha normativa de compliment obligatori.

## **BD5Z - MATERIALS AUXILIARS PER A DRENATGES**

0.- ELEMENTS QUE CONTEMPLA EL PLEC

BD5ZU140,BD5ZU040.

1.- DEFINICIÓ I CARACTERÍSTIQUES DELS ELEMENTS

Dispositius de cobriment i tancament per a pous, pericons, embornals o interceptors i materials complementaris per a pous de registre.

S'han considerat els elements següents:

- Bastiment i reixa practicable o fixa per a embornals
- Bastiment de perfil d'acer, amb o sense traves
- Reixa practicable o fixa

S'han considerat els materials següents per a tapes i reixes

- Fosa gris
- Fosa dúctil
- Acer

**BASTIMENT I TAPA O BASTIMENT I REIXA:**

La peça ha de tenir la forma i els gruixos adequats per a suportar les càrregues del trànsit.

Els dispositius de cobriment i tancament utilitzats en zones de circulació de vianants i/o de vehicles, s'han de classificar segons la norma UNE-EN 124, en alguna de les classes següents:

- Classe A 15: Zones susceptibles de ser utilitzades només per vianants i ciclistes.
- Classe B 125: Voreres, zones de vianants i superfícies semblants, àrees d'estacionament i aparcaments de varis pisos per a cotxes.
- Classe C 250: Vorals i cunetes de carrers, que mesurada a partir de la vorada de la vorera s'extèn en un màxim de 0,5 m sobre la calçada i 0,2 m sobre la vorera
- Classe D 400: Calçades de carreteres (inclòs carrers de vianants), vorals estabilitzats i zones d'aparcament per a tot tipus de vehicles.
- Classe E 600: Zones per les que circulen vehicles de gran tonelatje (paviments d'aeroports, molls, etc.).
- Classe F 900: Zones sotmeses a càrregues particularment elevades (paviments d'aeroports)

Tots els elements que formen el dispositiu han d'estar protegits contra la corrossió.

El dispositiu ha d'estar lliure de defectes que puguin perjudicar el seu bon estat per tal de ser utilitzat.

Les tapes o reixes metàl·liques, han de tenir la superfície superior antilliscant. Quan estiguin combinat un metall amb el formigó, o qualsevol altre material, ambdós han de tenir una adherència satisfactoria.

Els dispositius han de ser compatibles amb els seus assentaments. El conjunt no ha de produir soroll al trepitjar-lo.

Les tapes o reixes han d'estar assegurades en la seva posició contra el desplaçament degut al trànsit amb una fondària d'encastament suficient o amb un dispositiu de tancament.

La tapa o reixa ha de quedar assegurada dins del bastiment per algún dels següents procediments:

- Amb un dispositiu de tanca
- Amb suficient massa superficial
- Amb una característica específica en el diseny

El disseny d'aquests procediments ha de permetre que la tapa o reixa es pugui obrir amb una eina d'ús normal.

El disseny del conjunt ha de garantir la posició correcta de la tapa o reixa en relació amb el bastiment.

S'han de preveure dispositius que permetin garantir un desbloquejament de la tapa o reixa i la seva apertura.

La tapa o reixa ha de recolzar-se en el bastiment en tot el seu perímetre. La pressió del recolzament corresponent a la càrrega d'assaig no ha de superar els 7,5 N/mm<sup>2</sup>. El recolzament ha de contribuir a l'estabilitat de la reixa o tapa en condicions d'ús.

L'alçària del bastiment dels dispositius de tancament de les classes D 400, E 600 i F 900, ha de ser com a mínim de 100 mm.

La superfície superior de les reixes, tapes i bastiment ha de ser plana, només les reixes de la classe D 400 poden tenir una superfície còncava.

La tapa o reixa i el bastiment han de tenir marcades de forma indeleble les indicacions següents:

- El codi de la norma UNE EN 124
- La classe segons la norma UNE EN 124
- El nom o sigles de fabricant i el lloc de fabricació
- Referència, marca o certificació si en tèn

La franquícia total entre els diferents elements dels dispositius de cobriment i tancament, han de complir les especificacions següents:

- Un o dos elements:
    - Pas lliure  $\leq 400$  mm:  $\leq 7$  mm
    - Pas lliure  $> 400$  mm:  $\leq 9$  mm
  - Tres o més elements:
    - Franquícia del conjunt:  $\leq 15$  mm
    - Franquícia de cada element individual:  $\leq 5$  mm
- Fondària d'encastament (classes D 400 a F 900):  $\geq 50$  mm

Toleràncies:

- Planor:  $\pm 1\%$  del pas lliure;  $\leq 6$  mm
- Dimensions:  $\pm 1$  mm
- Guerxament:  $\pm 2$  mm

Si el dispositiu de tancament té forats de ventilació, aquests han de complir les condicions següents:

Superfície de ventilació:

- Pas lliure  $\leq 600$  mm:  $\geq 5\%$  de la superfície d'un cercle, amb un diàmetre igual a la pas lliure
- Pas lliure  $> 600$  mm:  $\geq 140$  cm<sup>2</sup>

Dimensions dels forats de ventilació:

- Ranures:
  - Llargària:  $\leq 170$  mm
  - Amplària:
    - Classes A 15 a B 125: 18-25 mm
    - Classes C 250 a F 900: 18-32 mm
- Forats:
  - Diàmetre:
    - Classes A 15 a B 125: 18-38 mm
    - Classes C 250 a F 900: 30-38 mm

BASTIMENT AMB REIXA O TAPA PRACTICABLE:

El conjunt ha d'obrir i tancar correctament.

Un cop tancada, la tapa o reixa ha de quedar enrasada amb el bastiment.

L'angle respecte a la horitzontal, de la reixa oberta, ha de ser com a mínim de 100°.

REIXA:

Les dimensions dels intervals entre brèndoles han d'estar determinades en funció de la capacitat de desgüàs de la reixa i han d'estar uniformement repartits en l'obertura lliure.

La superfície d'absorció no ha de ser menor que el 30% de l'obertura lliure.

L'amplària i llargària màxims dels espais entre brèndoles, ha de complir l'especificat en l'apartat 7.9.1 i 7.9.2 de la UNE-EN 124.

BASTIMENT:

Ha de ser pla i ben escairat.

Els perfils que el formen han de ser rectes quan el bastiment és rectangular.

Ha de portar potes d'ancoratge distribuïdes uniformement i, com a mínim, una a cada angle si el bastiment és rectangular i tres si és circular.

Separació entre potes d'ancoratge:  $\leq 60$  cm

Llargària dels elements de fixació:  $\geq 30$  mm

Toleràncies:

- Alçària del bastiment:  $\pm 1,5$  mm
- Amplària (sempre que l'encaix de la reixa sigui el correcte):  $\leq 0,25\%$  llargària
- Rectitud dels perfils: Fletxa:  $\leq 0,25\%$  llargària
- Dimensions exteriors del bastiment:  $\pm 2$  mm

BASTIMENT D'ACER GALVANITZAT AMB TRAVES:

Ha d'anar reforçat amb traves soldades de tub de secció quadrada o de passamà del mateix material.

Separació entre traves:  $\leq 100$  cm

Dimensions del tub de travada: 20 x 20 mm

Alçària del passamà de travada: 60 mm

REIXA FIXA:

Ha de portar potes d'ancoratge distribuïdes uniformement i, com a mínim, una a cada angle si el bastiment és rectangular i tres si és circular.

Separació entre potes d'ancoratge:  $\leq 60$  cm

Llargària dels elements de fixació:  $\geq 30$  mm

ELEMENTS AMB RECOBRIMENT DE PINTURA BITUMINOSA:

El recobriment de pintura bituminosa, ha de formar una capa contínua que ha de cobrir a l'element completament.

Ha de tenir un color, una lluentor i una textura uniformes.

La pintura ha d'estar ben adherida al suport, no ha de tenir bullofes, escrostonament, ni altres defectes superficials.

DISPOSITIUS DE TANCAMENT D'ACER:

Gruix:  $\geq 2,75$  mm

Gruix i massa del galvanitzat:

- Gruix de l'acer  $\geq 2,75$  a  $< 5$  mm:  $\geq 50$  micres i  $350$  g/m<sup>2</sup>

- Gruix de l'acer  $\geq 5$  mm:  $\geq 65$  micres i  $450$  g/m<sup>2</sup>

ELEMENTS DE FOSA:

Les peces han de ser netes, lliures de sorra solta, d'òxid o de qualsevol altre tipus de residu.

No ha de tenir defectes superficials (esquerdes, rebaves, bufaments, inclusions de sorra, gotes fredes, etc.).

BASTIMENT I TAPA O REIXA DE FOSA GRISA:

La fosa ha de ser grisa, amb grafit en vetes fines repartides uniformement i sense zones de fosa blanca.

Les dimensions de la cara inferior han de ser més petites que les corresponents a la cara superior.

Quan la peça hagi de portar potes d'ancoratge, aquestes han de ser de la mateixa colada.

Resistència a tracció de la fosa, proveta cilíndrica (UNE 36-111):  $\geq 180$  N/mm<sup>2</sup>

Duresa Brinell (UNE EN ISO 6506/1):  $\geq 155$  HB

Contingut de ferrita, a 100 augments:  $\leq 10\%$

Contingut de fòsfor:  $\leq 0,15\%$

Contingut de sofre:  $\leq 0,14\%$

ELEMENTS D'ACER GALVANITZAT:

Ha de ser de perfils conformats d'acer S235JR, soldats.

El conjunt ha d'estar lligat sòlidament amb soldadura.

El recobriment de zinc ha de estar ben adherit. Ha de ser llis, sense discontinuïtats, exfoliacions ni taques.

Límit elàstic de l'acer:  $\geq 240$  N/mm<sup>2</sup>

Resistència a tracció de l'acer:  $\geq 340$  N/mm<sup>2</sup>

Massa de recobriment del galvanitzat:  $\geq 360$  g/m<sup>2</sup>

Puresa del zinc de recobriment:  $\geq 98,5\%$

## 2.- CONDICIONS DE SUBMINISTRAMENT I EMMAGATZEMATGE

BASTIMENT:

Subministrament: Amb les proteccions necessàries perquè arribi a l'obra amb les condicions exigides i amb l'escairat previst.

Emmagatzematge: En posició horitzontal sobre superfícies planes i rígides per tal d'evitar deformacions o danys que alterin les seves característiques.

BASTIMENT I TAPA O REIXA:

Subministrament: Embalats en caixes. Cada caixa ha de portar escrit el nombre de peces que conté i les seves dimensions.

Emmagatzematge: En posició horitzontal sobre superfícies planes i rígides per tal d'evitar deformacions o danys que alterin les seves característiques.

## 3.- UNITAT I CRITERIS D'AMIDAMENT

Unitat d'amidament de l'element necessària subministrada a l'obra.

## 4.- NORMATIVA DE COMPLIMENT OBLIGATORI

BASTIMENT I TAPA O BASTIMENT I REIXA:

UNE-EN 124:1995 Dispositivos de cubrimiento y de cierre para zonas de circulación utilizadas por peatones y vehículos. Principios de construcción, ensayos tipo, marcado, control de calidad.

ELEMENTS DE FOSA GRIS:

\*UNE 36111:1973 Fundición gris. Tipos, características y condiciones de suministro de piezas moldeadas.

## **BDK - MATERIALS PER A PERICONS DE CANALITZACIONS**

0.- ELEMENTS QUE CONTEMPLA EL PLEC

BDK2UC20,BDK2UC30,BDKZH9C0,BDKZHEC0,BDKZHLD0.

1.- DEFINICIÓ I CARACTERÍSTIQUES DELS ELEMENTS

Dispositius de cobriment i tancament per a pous, pericons, embornals o interceptors i materials complementaris per a pous de registre.

S'han considerat els elements següents:

- Bastiment i tapa per a pous i pericons de registre de canalitzacions

S'han considerat els materials següents per a tapes i reixes

- Fosa gris
- Fosa dúctil
- Acer

**BASTIMENT I TAPA O BASTIMENT I REIXA:**

La peça ha de tenir la forma i els gruixos adequats per a suportar les càrregues del trànsit.

Els dispositius de cobriment i tancament utilitzats en zones de circulació de vianants i/o de vehicles, s'han de classificar segons la norma UNE-EN 124, en alguna de les classes següents:

- Classe A 15: Zones susceptibles de ser utilitzades només per vianants i ciclistes.
- Classe B 125: Voreres, zones de vianants i superfícies semblants, àrees d'estacionament i aparcaments de varis pisos per a cotxes.
- Classe C 250: Vorals i cunetes de carrers, que mesurada a partir de la vorada de la vorera s'extèn en un màxim de 0,5 m sobre la calçada i 0,2 m sobre la vorera
- Classe D 400: Calçades de carreteres (inclòs carrers de vianants), vorals estabilitzats i zones d'aparcament per a tot tipus de vehicles.
- Classe E 600: Zones per les que circulen vehicles de gran tonelatje (paviments d'aeroports, molls, etc.).
- Classe F 900: Zones sotmeses a càrregues particularment elevades (paviments d'aeroports)

Tots els elements que formen el dispositiu han d'estar protegits contra la corrosió.

El dispositiu ha d'estar lliure de defectes que puguin perjudicar el seu bon estat per tal de ser utilitzat.

Les tapes o reixes metàl·liques, han de tenir la superfície superior antilliscant. Quan estiguin combinat un metall amb el formigó, o qualsevol altre material, ambdós han de tenir una adherència satisfactoria.

Els dispositius han de ser compatibles amb els seus assentaments. El conjunt no ha de produir soroll al trepitjar-lo.

Les tapes o reixes han d'estar assegurades en la seva posició contra el desplaçament degut al trànsit amb una fondària d'encastament suficient o amb un dispositiu de tancament.

La tapa o reixa ha de quedar assegurada dins del bastiment per algú dels següents procediments:

- Amb un dispositiu de tanca
- Amb suficient massa superficial
- Amb una característica específica en el disseny

El disseny d'aquests procediments ha de permetre que la tapa o reixa es pugui obrir amb una eina d'ús normal.

El disseny del conjunt ha de garantir la posició correcta de la tapa o reixa en relació amb el bastiment.

S'han de preveure dispositius que permetin garantir un desbloquejament de la tapa o reixa i la seva apertura.

La tapa o reixa ha de recolzar-se en el bastiment en tot el seu perímetre. La pressió del recolzament corresponent a la càrrega d'assaig no ha de superar els 7,5 N/mm<sup>2</sup>. El recolzament ha de contribuir a l'estabilitat de la reixa o tapa en condicions d'ús.

L'alçària del bastiment dels dispositius de tancament de les classes D 400, E 600 i F 900, ha de ser com a mínim de 100 mm.

La superfície superior de les reixes, tapes i bastiment ha de ser plana, només les reixes de la classe D 400 poden tenir una superfície còncava.

El pas lliure dels dispositius de tancament utilitzats com a pas d'home, s'han d'ajustar a les normes de seguretat en funció del lloc a on s'instal·lin. En general han de tenir un diàmetre mínim de 600 mm.

La tapa o reixa i el bastiment han de tenir marcades de forma indeleble les indicacions següents:

- El codi de la norma UNE EN 124
- La classe segons la norma UNE EN 124
- El nom o sigles de fabricant i el lloc de fabricació
- Referència, marca o certificació si en té

La franquícia total entre els diferents elements dels dispositius de cobriment i tancament, han de complir les especificacions següents:

- Un o dos elements:
  - Pas lliure  $\leq 400$  mm:  $\leq 7$  mm
  - Pas lliure  $> 400$  mm:  $\leq 9$  mm
- Tres o més elements:
  - Franquícia del conjunt:  $\leq 15$  mm
  - Franquícia de cada element individual:  $\leq 5$  mm

Fondària d'encastament (classes D 400 a F 900):  $\geq 50$  mm

Toleràncies:

- Planor:  $\pm 1\%$  del pas lliure;  $\leq 6$  mm
- Dimensions:  $\pm 1$  mm
- Guerxament:  $\pm 2$  mm

Si el dispositiu de tancament té forats de ventilació, aquests han de complir les condicions següents:

Superfície de ventilació:

- Pas lliure  $\leq 600$  mm:  $\geq 5\%$  de la superfície d'un cercle, amb un diàmetre igual a la pas lliure
- Pas lliure  $> 600$  mm:  $\geq 140$  cm<sup>2</sup>

Dimensions dels forats de ventilació:

- Ranures:
  - Llargària:  $\leq 170$  mm
  - Amplària:
    - Classes A 15 a B 125: 18-25 mm
    - Classes C 250 a F 900: 18-32 mm
- Forats:
  - Diàmetre:
    - Classes A 15 a B 125: 18-38 mm
    - Classes C 250 a F 900: 30-38 mm

BASTIMENT AMB REIXA O TAPA PRACTICABLE:

El conjunt ha d'obrir i tancar correctament.

Un cop tancada, la tapa o reixa ha de quedar enrasada amb el bastiment.

L'angle respecte a la horitzontal, de la reixa oberta, ha de ser com a mínim de 100°.

ELEMENTS AMB RECOBRIMENT DE PINTURA BITUMINOSA:

El recobriment de pintura bituminosa, ha de formar una capa contínua que ha de cobrir a l'element completament.

Ha de tenir un color, una lluentor i una textura uniformes.

La pintura ha d'estar ben adherida al suport, no ha de tenir bullofes, escrostonament, ni altres defectes superficials.

DISPOSITIUS DE FORMIGÓ ARMAT:

En els dispositius de tancament de les classes A 15 a D 400 de formigó armat, les arestes i superfícies de contacte entre el bastiment i la tapa, han d'estar protegides amb una xapa de fosa o d'acer galvanitzat en calent.

Guix mínim de fosa o d'acer:

- A 15:  $\geq 2$  mm
- B 125:  $\geq 3$  mm
- C 250:  $\geq 5$  mm
- D 400:  $\geq 6$  mm
- E 600 i F 900: A determinar en funció de cada disseny

Resistència característica a la compressió del formigó després de 28 dies:

- Classe B 15 a F 900:  $\geq 40$  N/mm<sup>2</sup>
- Classe A 15:  $\geq 25$  N/mm<sup>2</sup>

Guix del recobriment de formigó de l'armadura d'acer:  $\geq 20$  mm

ELEMENTS DE FOSA:

Les peces han de ser netes, lliures de sorra solta, d'òxid o de qualsevol altre tipus de residu.

No ha de tenir defectes superficials (esquerdes, rebaves, bufaments, inclusions de sorra, gotes fredes, etc.).

BASTIMENT I TAPA O REIXA DE FOSA GRISA:

La fosa ha de ser grisa, amb grafit en vetes fines repartides uniformement i sense zones de fosa blanca.

Les dimensions de la cara inferior han de ser més petites que les corresponents a la cara superior.

Quan la peça hagi de portar potes d'ancoratge, aquestes han de ser de la mateixa colada.

Resistència a tracció de la fosa, proveta cilíndrica (UNE 36-111):  $\geq 180$  N/mm<sup>2</sup>

Duresa Brinell (UNE\_EN\_ISO 6506/1):  $\geq 155$  HB

Contingut de ferrita, a 100 augments:  $\leq 10\%$

Contingut de fòsfor:  $\leq 0,15\%$

Contingut de sofre:  $\leq 0,14\%$

## 2.- CONDICIONS DE SUBMINISTRAMENT I EMMAGATZEMATGE

### BASTIMENT I TAPA O REIXA:

Subministrament: Embalats en caixes. Cada caixa ha de portar escrit el nombre de peces que conté i les seves dimensions.

Emmagatzematge: En posició horitzontal sobre superfícies planes i rígides per tal d'evitar deformacions o danys que alterin les seves característiques.

## 3.- UNITAT I CRITERIS D'AMIDAMENT

Unitat d'amidament de l'element necessària subministrada a l'obra.

## 4.- NORMATIVA DE COMPLIMENT OBLIGATORI

### BASTIMENT I TAPA O BASTIMENT I REIXA:

UNE-EN 124:1995 Dispositivos de cubrimiento y de cierre para zonas de circulación utilizadas por peatones y vehículos. Principios de construcción, ensayos tipo, marcado, control de calidad.

### ELEMENTS DE FOSA GRIS:

\*UNE 36111:1973 Fundición gris. Tipos, características y condiciones de suministro de piezas moldeadas.

## **BDN - MATERIALS PER A EVACUACIÓ DE FUMS I VENTILACIÓ ESTÀTICA**

## **BDNZ - MATERIALS AUXILIARS PER A VENTILACIÓ ESTÀTICA**

## 0.- ELEMENTS QUE CONTEMPLA EL PLEC

BDNZ600E.

## 1.- DEFINICIÓ I CARACTERÍSTIQUES DELS ELEMENTS

Bastiment i reixeta de ventilació per a conducte de ventilació estàtica.

S'han considerat els materials següents:

- Alumini

- PVC

### CARACTERÍSTIQUES GENERALS:

Les lamel·les han de ser rectes i han de estar provistes de trencaigües.

Han de tenir un color uniforme i una superfície llisa, sense defectes com ara esquerdes, ondulacions, vetes, bufaments, etc.

Secció útil:  $\geq 400$  cm<sup>2</sup>

Toleràncies:

- Rectitud dels perfils:  $\pm 2$  mm/m

- Torsió:  $\pm 1^\circ$ /m

- Planor:  $\pm 1$  mm/m

- Angles:  $\pm 1^\circ$

### REIXETA DE PVC:

Les peces han de estar fetes per injecció de granulats de PVC no plastificats.

Densitat (UNE 53-020 mètode B): 1400 - 1500 kg/m<sup>3</sup>

Temperatura de reblaniment Vicat (UNE 53-118):  $\geq 80^\circ\text{C}$

Absorció d'aigua (UNE 53-028):  $\leq 1\%$

Resistència a l'impacte a  $20^\circ\text{C}$  (UNE 53-141): No s'ha de trencar

Resistència a l'adhesió (UNE 53-141):  $\geq 3$  kg/cm

Reacció al foc (UNE-EN 13501-1): C-s3,d0

### REIXETA D'ALUMINI:

Els perfils d'alumini han de provenir de la extrusió del totxo d'alumini, d'aliatge Al 0,7 MgSi (UNE 38-337).

La seva superfície ha d'estar protegida amb anodització.

Anodització (UNE 38-010):  $\geq 15$  micres

Qualitat del segellat, mètode de la gota colorant (UNE 38-017):  $0 \leq M \leq 2$  (M = mitjana total)

Duresa Brinell (per a un gruix  $\leq 25$  mm, UNE\_EN\_ISO 6506/1):  $\geq 45$

## 2.- CONDICIONS DE SUBMINISTRAMENT I EMMAGATZEMATGE

Subministrament: De manera que no s'alterin les seves característiques.

Emmagatzematge: Protejida de les plujes, els focus d'humitat i les zones on pugui rebre impactes. No ha d'estar en contacte amb el terra.

## 3.- UNITAT I CRITERIS D'AMIDAMENT

Unitat d'amidament de l'element necessària subministrada a l'obra.

## 4.- NORMATIVA DE COMPLIMENT OBLIGATORI

No hi ha normativa de compliment obligatori.

## **BE - MATERIALS PER A INSTAL·LACIONS DE CLIMATITZACIÓ, CALEFACCIÓ I VENTILACIÓ MECÀNICA**

### **BEV - MATERIALS DE REGULACIÓ I CONTROL PER A INSTAL·LACIONS DE CLIMATITZACIÓ, CALEFACCIÓ I VENTILACIÓ MECÀNICA**

#### **BEV6 - MANOMETRES**

## 0.- ELEMENTS QUE CONTEMPLA EL PLEC

BEV6U002.

## 1.- DEFINICIO I CARACTERISTIQUES DELS ELEMENTS

DEFINICIO:

Manòmetre de glicerina per a una pressió de 0 a 10 bar, per a col·locar roscat.

CARACTERISTIQUES GENERALS:

Ha d'estar protegit contra la corrosió.

Ha d'estar constituït per un mecanisme sensible a la pressió, protegit de l'exterior, amb una esfera graduada i una agulla de lectura.

Ha de ser estanc a la pressió de prova de la instal·lació

Escala de pressió de 0 a 10 bar.

Diàmetre de

l'esfera.....65 mm

Diàmetre de la

rosca..... 1/4"

Material.....

..... Acer

## 2.- CONDICIONS DE SUBMINISTRAMENT I EMMAGATZEMATGE

Subministrament: En caixes.

Ha de portar de forma indeleble i ben visible les dades següents:

- Nom del fabricant o marca comercial

- Pressió de servei

Ha de dur les instruccions d'instal·lació i muntatge corresponents.

Emmagatzematge: En llocs protegits de cops, dins de la seva caixa.

## 3.- UNITAT I CRITERIS D'AMIDAMENT

Unitat de quantitat necessària subministrada a l'obra.



4.- NORMATIVA DE COMPLIMENT OBLIGATORI

"Reglamento de Instalaciones de Calefacción, Climatización y Agua Caliente Sanitaria."

"Reglamento de Aparatos a Presión"

UNE 9110-87 "Calderas y aparatos a presión. Instrumentos para la medición de presión."

**BF - TUBS I ACCESSORIS PER A GASOS I FLUIDS**

**BFA - TUBS I ACCESSORIS DE PVC**

**BFA1 - TUBS DE PVC A PRESSIÓ**

0.- ELEMENTS QUE CONTEMPLA EL PLEC

BFA10003,BFA17340,BFA18340,BFA19340,BFA1A340,BFA1E340.

1.DEFINICIÓ I CARACTERÍSTIQUES DELS ELEMENTS

DEFINICIÓ:

Tub rígid elaborat a partir de poli (clorur de vinil) no plastificat (PVC-U), amb un extrem llis i bisellat i l'altre esbocat.

S'han considerat els tipus d'unió següents:

- Per a encolar
- Per a unió elàstica amb anella elastomèrica d'estanquitat

CARACTERÍSTIQUES GENERALS:

La superfície interna i externa ha de ser llisa, ha d'estar neta i sense escletxes, cavitats o d'altres defectes superficials que impedeixin assolir els requeriments necessaris per al seu ús.

El material no ha de tenir cap element estrany visible a cop d'ull.

Els extrems han d'acabar amb un tall perpendicular a l'eix i sense rebaves.

El color ha de ser uniforme en tot el gruix de la paret.

La paret de l'element que hagi d'anar col·locat no soterrat, ha de ser opaca a la llum visible.

Ha de tenir una secció constant i uniforme, amb les toleràncies d'ovalitat definides a la taula 1 de la UNE-EN 1452-2.

El gruix de la paret ha de ser uniforme en tota la llargària del tub, amb les toleràncies definides en la taula 3 de la UNE-EN 1452-2.

Les característiques químiques determinades segons la norma UNE 53329-1, han de complir l'especificat en la UNE-EN 1452-2.

Ha de superar els assaigs de resistència a l'impacte (UNE-EN 744) i de pressió interna (UNE-EN 921) tal i com determina la UNE-EN 1452-2.

Han de complir la legislació sanitària vigent.

Els junts han de ser estancs.

Els extrems llisos per a unió amb junt elastomèric o unió encolada, han de ser aixamflanats, en cap cas l'extrem llis ha de tenir cap aresta viva.

El material del junt d'estanquitat o l'adhesiu no ha de tenir cap efecte desfavorable sobre les propietats de l'element i no ha d'afectar al conjunt, de manera que no compleixi amb els requisits funcionals especificats a la UNE-EN 1452-5.

Cada tub ha de portar marcades com a mínim cada 1 m, de forma indeleble i ben visible les dades següents:

- UNE EN 1452
- Nom del fabricant o marca comercial
- Sigles PVC-U
- Diàmetre nominal (dn) x gruix de paret (en) en mm
- Pressió nominal PN
- Referència de la data, lloc i àmbit de fabricació
- Número de la línia d'extrussió

Gruix mínim de la paret (mm):

DN	Pressions nominals PN (bar)							
	PN6	PN7,5	PN8	PN10	PN12.5	PN16	PN20	PN25
12	-	-	-	-	-	-	1,5	-
16	-	-	-	-	-	-	1,5	-

20	-	-	-	-	-	1,5	1,9	-
25	-	-	-	-	1,5	1,9	2,3	-
32	-	-	1,5	1,6	1,9	2,4	2,9	-
40	-	1,5	1,6	1,9	2,4	3,0	3,7	-
50	1,5	1,6	2,0	2,4	3,0	3,7	4,6	-
63	1,9	2,0	2,5	3,0	3,8	4,7	5,8	-
75	2,2	2,3	2,9	3,6	4,5	5,6	6,8	-
90	2,7	2,8	3,5	4,3	5,4	6,7	8,2	-
110	2,7	3,2	3,4	4,2	5,3	6,6	8,1	10,0
125	3,1	3,7	3,9	4,8	6,0	7,4	9,2	11,4
140	3,5	4,1	4,3	5,4	6,7	8,3	10,3	12,7
160	4,0	4,7	4,9	6,2	7,7	9,5	11,8	14,6
180	4,4	5,3	5,5	6,9	8,6	10,7	13,3	16,4
200	4,9	5,9	6,2	7,7	9,6	11,9	14,7	18,2
225	5,5	6,6	6,9	8,6	10,8	13,4	16,6	-
250	6,2	7,3	7,7	9,6	11,9	14,8	18,4	-
280	6,9	8,2	8,6	10,7	13,4	16,6	20,6	-
315	7,7	9,2	9,7	12,1	15,0	18,7	23,2	-
355	8,7	10,4	10,9	13,6	16,9	21,1	26,1	-
400	9,8	11,7	12,3	15,6	19,1	23,7	29,4	-
450	11,0	13,2	13,8	17,2	21,5	26,7	33,1	-
500	12,3	14,6	15,3	19,1	23,9	29,7	36,8	-
560	13,7	16,4	17,2	21,4	26,7	-	-	-
630	15,4	18,4	19,3	24,1	30,0	-	-	-
710	17,4	20,7	21,8	27,2	-	-	-	-
800	19,6	23,3	24,5	30,6	-	-	-	-
900	22,0	26,3	27,6	-	-	-	-	-
1000	24,5	29,2	30,6	-	-	-	-	-

Pressió de treball (t: temperatura servei):

-  $t \leq 25^{\circ}\text{C}$ :  $\leq$  pressió nominal

-  $25 \leq t \leq -45^{\circ}\text{C}$ :  $\leq$  ft pressió nominal

ft (coeficient de reducció definit a l'annex A de la UNE-EN 1452-2).

Densitat a  $23^{\circ}\text{C}$  (ISO 1183):  $\geq 1350 \text{ kg/m}^3$ ,  $\leq 1460 \text{ kg/m}^3$

Resistència hidrostàtica mínima requerida MRS (UNE-EN 921) :  $\geq 25 \text{ MPa}$

Opacitat (UNE-EN 578) :  $\leq 0,2\%$  llum visible

Temperatura de reblaniment Vicat (UNE EN 727):  $\geq 80^{\circ}\text{C}$

Retracció longitudinal (UNE-EN 743):  $\leq 5\%$

Toleràncies:

- Diàmetre exterior mig (mm)

Diàmetre nominal dn	Tolerància Diàmetre
$\leq 50$	+ 0,2
63 $\leq$ dn $\leq$ 90	+ 0,3
110 $\leq$ dn $\leq$ 125	+ 0,4
140 $\leq$ dn $\leq$ 160	+ 0,5
180 $\leq$ dn $\leq$ 200	+ 0,6
225	+ 0,7
250	+ 0,8
280	+ 0,9
315	+ 1,0
355	+ 1,1
400	+ 1,2
450	+ 1,4
500	+ 1,5
560	+ 1,7
630	+ 1,9
710 $\geq$ dn $\leq$ 1000	+ 2,0

- La tolerància del gruix de la paret es  $0,1(e)+0,2 \text{ mm}$ . La tolerància es constant per a un interval de gruixos nominals mínims de paret de 1 mm. (e) es el valor superior d'aquest interval.

La verificació de les mesures s'ha de fer d'acord amb la norma EN ISO 3126.

PER A UNIÓ ENCOLADA:

El diàmetre interior de l'embocadura correspondrà al diàmetre nominal de l'element.  
L'angle intern màxim de la zona d'embocadura no ha de ser superior a 0° 30'.  
Diàmetre interior mig de l'embocadura:

Diàmetre nominal dn (mm)	Diàmetre interior embocadura (mm)	
	d mín	d màx
dn ≤ 90	dn + 0,1	dn + 0,3
110 ≤ dn ≤ 125	dn + 0,1	dn + 0,4
140 ≤ dn ≤ 160	dn + 0,2	dn + 0,5
180 ≤ dn ≤ 200	dn + 0,2	dn + 0,6
225	dn + 0,3	dn + 0,7
250	dn + 0,3	dn + 0,8
280	dn + 0,3	dn + 0,9
315	dn + 0,4	dn + 1,0

Llargària mínima de l'embocadura:

- $(0,5 \text{ dn} + 6 \text{ mm}) \leq 12 \text{ mm}$ : 12 mm
- resta de casos:  $0,5 \text{ dn} + 6 \text{ mm}$

UNIÓ AMB ANELLA ELASTOMÈRICA D'ESTANQUITAT:

A l'interior de l'esbocadura hi ha d'haver un junt de goma.

El material del junt d'estanquitat ha d'estar conforme la UNE-EN 681-1.

Diàmetre interior mig de l'embocadura:

- dn ≤ 50 mm: dn + 0,3 mm
- 63 ≤ dn ≤ 90 mm: dn + 0,4 mm
- dn ≥ 110 mm:  $1,003 \text{ dn} + 0,1 \text{ mm}$

Llargària d'entrada de l'embocadura :  $(22 + 0,16 \text{ dn}) \text{ mm}$

Fondària mínima d'embocament:

- dn ≤ 280 :  $50 \text{ mm} + 0,22 \text{ dn} - 2e$
- dn > 280:  $70 \text{ mm} + 0,15 \text{ dn} - 2e$

## 2.CONDICIONS DE SUBMINISTRAMENT I EMMAGATZEMATGE

Subministrament: Agrupats en paquets, i protegits de cops i dels raigs solars, amb les següents dades al paquet o a l'albarà:

- Denominació del producte
- Contingut net
- Nom del fabricant o raó social
- Domicili del fabricant
- Número RGS
- La inscripció "PER A ÚS ALIMENTARI"

Emmagatzematge: En llocs protegits d'impactes, dels raigs solars i ben ventilats. S'han d'apilar horitzontalment i paral·lelament sobre superfícies planes, s'han de capicular les esbocadures per capes o bé situar-les en un mateix costat, i separar les capes per mitjà de separadors. L'alçària de la pila ha de ser ≤ 1,5 m.

## 3.UNITAT I CRITERIS D'AMIDAMENT

m de llargària necessària subministrada a l'obra.

## 4.NORMATIVA DE COMPLIMENT OBLIGATORI

REAL DECRETO 1125/1982 Real Decreto 1125/1982 de 30 de Abril. Reglamentación Técnico-sanitaria para la elaboración, circulación y comercio de materiales poliméricos en relación con los productos alimenticios y alimentarios.  
UNE\_EN 1452-1:2000 Sistemas de canalización en materiales plásticos para conducción de agua. Poli(cloruro de vinilo) no plastificado (PVC-U). Parte 1: Generalidades

UNE\_EN 1452-2:2000 Sistemas de canalización en materiales plásticos para conducción de agua. Poli(Cloruro de Vinilo) no plastificado (PVC-U). Parte 2: Tubos

**BFB - TUBS I ACCESSORIS DE POLIETILÈ**  
**BFB1 - TUBS DE POLIETILÈ DE DENSITAT ALTA**

0.- ELEMENTS QUE CONTEMPLA EL PLEC

BFB14600,BFB16600,BFB17600,BFB18600,BFB19600,BFB1E600,BFB1C300,BFB1E200.

1.DEFINICIÓ I CARACTERÍSTIQUES DELS ELEMENTS

DEFINICIÓ:

Tubs extruïts de polietilè de densitat alta per a transport i distribució d'aigua a pressió a temperatures fins a 45°C, amb unions soldades o connectat a pressió.

CARACTERÍSTIQUES GENERALS:

El tub ha de tenir la superfície llisa, sense ondulacions. No ha de tenir bombolles, esquerdes ni d'altres defectes.

Cada tub ha de portar marques, a distàncies < 1 m, de forma indeleble i ben visible les dades següents:

- Referència del material, PE 50A
- Diàmetre nominal
- Gruix nominal
- Pressió nominal
- UNE 53-131
- Identificació del fabricant
- Any de fabricació

Tot en aquest mateix ordre.

Material (UNE 53-188): Polietilè de densitat > 940 kg/m<sup>3</sup> + negre de fum

Contingut de negre de fum (UNE 53-375): 2,5% en pes

Pressió de treball en funció de la temperatura d'utilització:

- 0°C < T <= 20°C: 1 x Pn
- 20°C < T <= 25°C: 0,8 x Pn
- 25°C < T <= 30°C: 0,63 x Pn
- 30°C < T <= 35°C: 0,5 x Pn
- 35°C < T <= 40°C: 0,4 x Pn
- 40°C < T <= 45°C: 0,32 x Pn

T = temperatura d'utilització, Pn = pressió nominal

Índex de fluïdesa (UNE 53-200 a 190°C amb pes = 2,160 kg): <= 0,3 g/10 min

Resistència a la tracció: >= 19 MPa

Allargament al trencament: >= 350%

Estanquitat (a pressió 0,6 x Pn): Sense pèrdues durant 1 min

Temperatura de treball: <= 45°C

Coefficient de dilatació lineal: 0,2 mm/m °C

Pressió de la prova hidràulica a 20°C:

Pressió nominal tub (bar)	Pressió de prova a 20°C (bar)
4	12
6	19
10	30

Gruix de la paret i pes:

DN (mm)	PN 4 bar		PN 6 bar		PN 10 bar	
	Gruix paret (mm)	Pes (kg/m)	Gruix paret (mm)	Pes (kg/m)	Gruix paret (mm)	Pes (kg/m)
10	-	-	-	-	2,0	0,05
12	-	-	-	-	2,0	0,06
16	-	-	-	-	2,0	0,09
20	-	-	-	-	2,0	0,12

25	-	-	2,0	0,15	2,3	0,2
32	-	-	2,0	0,2	2,9	0,3
40	2,0	0,25	2,4	0,2	3,7	0,4
50	2,0	0,3	3,0	0,4	4,6	0,7
63	2,4	0,5	3,8	0,7	5,8	1,1
75	2,9	0,7	4,5	1,0	6,8	1,5
90	3,5	1,0	5,4	1,4	8,2	2,1
110	4,2	1,5	6,6	2,1	10,0	3,1
125	4,8	1,9	7,4	2,7	11,4	4,1
140	5,4	2,3	8,3	3,3	12,7	5,1
160	6,2	3,0	9,5	4,4	14,6	6,7
180	6,9	3,8	10,7	5,5	16,4	8,4
200	7,7	4,7	11,9	6,8	18,2	10,4
225	8,6	6,0	13,4	8,6	20,5	13,1
250	9,6	7,4	14,8	10,6	22,7	16,2
280	10,7	9,2	16,6	13,2	25,4	20,3
315	12,1	11,7	18,7	16,7	28,6	25,7
355	13,6	14,7	21,1	21,2	32,3	32,6
400	15,3	18,7	23,7	26,9	36,4	41,4
450	17,2	23,7	26,7	34,0	41,0	52,4
500	19,1	29,2	29,6	41,9	45,5	64,6
560	21,4	36,6	33,2	52,5	-	-
630	24,1	46,3	37,4	66,5	-	-
710	27,2	58,7	42,0	84,4	-	-
800	30,6	74,3	47,4	107	-	-
1000	38,5	116	-	-	-	-

Toleràncies:

- Diàmetre nominal (exterior) i ovalació absoluta:

DN (mm)	Tolerància màxima DN (mm)	Ovalació absoluta	
		Tub recte	Tub enrotllat
10	+ 0,3	± 0,2	± 0,6
12	+ 0,3	± 0,3	± 0,8
16	+ 0,3	± 0,4	± 1,0
20	+ 0,3	± 0,4	± 1,2
25	+ 0,3	± 0,5	± 1,5
32	+ 0,3	± 0,7	± 2,0
40	+ 0,4	± 0,8	± 2,4
50	+ 0,5	± 1,0	± 3,0
63	+ 0,6	± 1,3	± 3,8
75	+ 0,7	± 1,5	± 4,5
90	+ 0,9	± 1,8	± 5,4
110	+ 1,0	± 2,2	± 6,6
125	+ 1,2	± 2,5	± 7,5
140	+ 1,3	± 2,8	± 8,4
160	+ 1,5	± 3,2	± 9,6
180	+ 1,7	± 3,6	-
200	+ 1,8	± 4,0	-
225	+ 2,1	± 4,5	-
250	+ 2,3	± 5,0	-
280	+ 2,6	± 5,6	-
315	+ 2,9	± 6,3	-
355	+ 3,2	± 7,1	-
400	+ 3,6	± 8,0	-
450	+ 4,1	± 9,0	-
500	+ 4,5	± 10,0	-
560	+ 5,0	± 11,2	-
630	+ 5,0	± 12,6	-
710	+ 5,0	± 14,2	-
800	+ 5,0	± 16,0	-

- Gruix de la paret:

Gruix nominal e (mm)	Tolerància màxima (mm)
-------------------------	---------------------------

2,0	+ 0,4
2,3 - 3,0	+ 0,5
3,5 - 3,8	+ 0,6
4,2 - 4,8	+ 0,7
5,4 - 5,8	+ 0,8
6,2 - 6,9	+ 0,9
7,4 - 7,7	+ 1,0
8,2 - 8,6	+ 1,1
9,5 - 10,0	+ 1,2
10,7	+ 1,3
11,4 - 11,9	+ 1,4
12,1 - 12,7	+ 1,5
13,4 - 13,6	+ 1,6
14,6 - 14,8	+ 1,7
15,3	+ 1,8
16,4 - 16,6	+ 1,9
17,2	+ 2,0
18,2 - 18,7	+ 2,1
19,1	+ 2,2
20,5	+ 2,3
21,1 - 21,4	+ 2,4
22,7	+ 2,5
23,7	+ 2,6
24,1	+ 3,9
25,4	+ 4,1
26,7 - 27,2	+ 4,3
28,6	+ 4,5
29,6	+ 4,7
30,6	+ 4,8
32,3	+ 5,1
33,2	+ 5,2
36,4	+ 5,7
37,4	+ 5,9
40,9	+ 6,4
42,0	+ 6,5
45,5	+ 7,1
47,4	+ 7,4

La verificació de les mesures s'ha de fer d'acord amb la UNE 53-131.

## 2.CONDICIONS DE SUBMINISTRAMENT I EMMAGATZEMATGE

Subministrament: Fins a 160 mm de diàmetre nominal, en rotlles o en trams rectes. Els diàmetres superiors se subministraran en trams rectes.

Emmagatzematge: En llocs protegits contra impactes.

Els trams rectes s'han d'apilar horitzontalment sobre superfícies planes i l'alçària de la pila ha de ser  $\leq 1,5$  m.

Els rotlles s'han de col·locar horitzontalment sobre superfícies planes.

## 3.UNITAT I CRITERIS D'AMIDAMENT

m de llargària necessària subministrada a l'obra.

## 4.NORMATIVA DE COMPLIMENT OBLIGATORI

UNE 53-131-90 "Plásticos. Tubos de polietileno para conducciones de agua a presión. Características y métodos de ensayo."

**BFW - ACCESSORIS GENÈRICS DE TUBS PER A GASOS I FLUIDS**

**BFWA - ACCESSORIS GENÈRICS PER A TUBS DE PVC**

## 0.- ELEMENTS QUE CONTEMPLA EL PLEC

BFWA1740,BFWA1840,BFWA1940,BFWA1A40,BFWA1E40.

### 1.DEFINICIÓ I CARACTERÍSTIQUES DELS ELEMENTS

#### DEFINICIÓ:

Conjunt d'accessoris per a tubs (colzes, derivacions, reduccions, etc.), utilitzats en instal.lacions d'edificació i d'urbanització per a la total execució de la conducció o xarxa a la qual pertanyin.

#### CARACTERÍSTIQUES GENERALS:

El material, la seva qualitat i les característiques físiques, mecàniques i dimensionals, han de ser compatibles amb les del tub, i no han de fer disminuir les d'aquest en cap de les seves aplicacions.

### 2.CONDICIONS DE SUBMINISTRAMENT I EMMAGATZEMATGE

Subministrament: A l'albarà de lliurament han de constar les característiques d'identificació següents:

- Material
- Tipus
- Diàmetres

Emmagatzematge: En llocs protegits contra els impactes, la pluja, les humitats i dels raigs del sol.

### 3.UNITAT I CRITERIS D'AMIDAMENT

Unitat composta pel conjunt de peces necessàries per a muntar 1 m de tub.

### 4.NORMATIVA DE COMPLIMENT OBLIGATORI

No hi ha normativa de compliment obligatori.

## **BFWB - ACCESSORIS GENÈRICS PER A TUBS DE POLIETILÈ**

## 0.- ELEMENTS QUE CONTEMPLA EL PLEC

BFWB1405,BFWB1605,BFWB1705,BFWB1805,BFWB1905,BFWB1E62,BFWB1C05,BFWB1E22.

### 1.DEFINICIÓ I CARACTERÍSTIQUES DELS ELEMENTS

#### DEFINICIÓ:

Conjunt d'accessoris per a tubs (colzes, derivacions, reduccions, etc.), utilitzats en instal.lacions d'edificació i d'urbanització per a la total execució de la conducció o xarxa a la qual pertanyin.

#### CARACTERÍSTIQUES GENERALS:

El material, la seva qualitat i les característiques físiques, mecàniques i dimensionals, han de ser compatibles amb les del tub, i no han de fer disminuir les d'aquest en cap de les seves aplicacions.

### 2.CONDICIONS DE SUBMINISTRAMENT I EMMAGATZEMATGE

Subministrament: A l'albarà de lliurament han de constar les característiques d'identificació següents:

- Material
- Tipus

- Diàmetres

Emmagatzematge: En llocs protegits contra els impactes, la pluja, les humitats i dels raigs del sol.

### 3.UNITAT I CRITERIS D'AMIDAMENT

Unitat composta pel conjunt de peces necessàries per a muntar 1 m de tub.

### 4.NORMATIVA DE COMPLIMENT OBLIGATORI

No hi ha normativa de compliment obligatori.

## **BFY - ELEMENTS DE MUNTATGE DE TUBS DE GASOS I FLUIDS**

### **BFYA - PARTS PROPORCIONALS D'ELEMENTS DE MUNTATGE PER A TUBS DE PVC**

#### 0.- ELEMENTS QUE CONTEMPLA EL PLEC

BFYA1740,BFYA1840,BFYA1940,BFYA1A40,BFYA1E40.

#### 1.DEFINICIÓ I CARACTERÍSTIQUES DELS ELEMENTS

##### DEFINICIÓ:

Conjunt d'elements especials per a l'execució de conduccions.

S'han considerat els tipus següents:

- Per a tubs (materials per a la unió entre tubs o entre tubs i accessoris)
- Per aïllaments tèrmics (material per a la unió i subjecció, cintes adhesives, etc.)

##### CARACTERÍSTIQUES GENERALS:

El material, la qualitat, els diàmetres, etc., han de ser els adequats per al tub, i no han de fer disminuir les característiques pròpies del conjunt de la instal.lació en cap de les seves aplicacions.

#### 2.CONDICIONS DE SUBMINISTRAMENT I EMMAGATZEMATGE

Subministrament: A l'albarà de lliurament han de constar les característiques d'identificació següents:

- Material
- Tipus
- Diàmetres

Emmagatzematge: En llocs protegits contra els impactes, la pluja, les humitats i dels raigs del sol.

### 3.UNITAT I CRITERIS D'AMIDAMENT

Unitat composta pel conjunt de peces necessàries per a muntar 1 m de tub.

### 4.NORMATIVA DE COMPLIMENT OBLIGATORI

No hi ha normativa de compliment obligatori.

## **BFYB - PARTS PROPORCIONALS D'ELEMENTS DE MUNTATGE PER A TUBS DE POLIETILÈ**

#### 0.- ELEMENTS QUE CONTEMPLA EL PLEC



BFYB1405,BFYB1605,BFYB1705,BFYB1805,BFYB1905,BFYB1E62,BFYB1C05,BFYB1E22.

## 1.DEFINICIÓ I CARACTERÍSTIQUES DELS ELEMENTS

### DEFINICIÓ:

Conjunt d'elements especials per a l'execució de conduccions.

S'han considerat els tipus següents:

- Per a tubs (materials per a la unió entre tubs o entre tubs i accessoris)
- Per aïllaments tèrmics (material per a la unió i subjecció, cintes adhesives, etc.)

### CARACTERÍSTIQUES GENERALS:

El material, la qualitat, els diàmetres, etc., han de ser els adequats per al tub, i no han de fer disminuir les característiques pròpies del conjunt de la instal.lació en cap de les seves aplicacions.

## 2.CONDICIONS DE SUBMINISTRAMENT I EMMAGATZEMATGE

Subministrament: A l'albarà de lliurament han de constar les característiques d'identificació següents:

- Material
- Tipus
- Diàmetres

Emmagatzematge: En llocs protegits contra els impactes, la pluja, les humitats i dels raigs del sol.

## 3.UNITAT I CRITERIS D'AMIDAMENT

Unitat composta pel conjunt de peces necessàries per a muntar 1 m de tub.

## 4.NORMATIVA DE COMPLIMENT OBLIGATORI

No hi ha normativa de compliment obligatori.

### **BG - MATERIALS PER A INSTAL.LACIONS ELÈCTRIQUES**

#### **BG1 - CAIXES I ARMARIS**

#### **BG14 - CAIXES PER A QUADRES DE DISTRIBUCIÓ**

### 0.- ELEMENTS QUE CONTEMPLA EL PLEC

BG146004.

#### 1.- DEFINICIÓ I CARACTERÍSTIQUES DELS ELEMENTS

Caixes per a quadres de distribució amb o sense porta.

S'han considerat els materials següents:

- Plàstic
- Metàl·lic
- Plàstic i metàl·lic

S'han considerat els tipus de col·locació següents:

- Per a encastar
- Per a muntar superficialment

#### CARACTERÍSTIQUES GENERALS:

La caixa ha d'estar formada per un cos, uns perfils de suport de mecanismes fixats al cos i una tapa, amb porta o sense.

Ha de tenir una textura uniforme i sense defectes.

El cos ha de portar regleta de borns per a connectar neutres o terres i ha d'oferir la possibilitat de connectar-hi altres cables.

#### PLÀSTIC:

El cos ha de ser de plàstic i ha de portar empremtes de ruptura per al pas de tubs i orificis per a la seva fixació.

La tapa ha de ser del mateix material que el cos i ha de portar fileres d'obertures per a fer accessibles els mecanismes de maniobra, amb una tapeta extraïble per filera com a mínim. Ha d'anar fixada al cos.

La porta ha de ser del mateix material que la resta i ha de tancar per pressió.

**METÀL·LICA:**

La tapa ha d'ésser de xapa d'acer protegit amb pintura anticorrosiva interiorment i exteriorment i ha de portar fileres d'obertures per a fer accessibles els mecanismes de maniobra amb una tapeta extraïble per filera.

Ha de portar un sistema de fixació amb el cos.

El cos ha de ser de xapa d'acer protegida amb pintura anticorrosiva interiorment i exteriorment.

Gruix de la xapa d'acer:  $\geq 1$  mm

**PER A ENCASTAR:**

Ha de portar obertures per al pas de tubs.

La porta i el bastiment han de ser de xapa d'acer protegida amb pintura anticorrosiva interiorment i exteriorment i ha de tancar per pressió.

Amplària del perfil: 35 mm

Distància entre el perfil i la tapa (DIN 43880): 45 mm

Grau de protecció amb tapa i porta (UNE 20-324):  $\geq$  IP-425

Grau de protecció amb tapa (UNE 20-324):  $\geq$  IP-405

**PER A MUNTAR SUPERFICIALMENT:**

Ha de portar empremtes de ruptura per al pas de tubs i orificis per a la seva fixació.

**AMB PORTA:**

La tapa ha de ser del mateix material que el cos i ha de portar fileres d'obertures per a fer accessibles els mecanismes de maniobra, amb una tapeta extraïble per filera com a mínim. Ha d'anar fixada al cos.

La porta ha de ser de xapa d'acer protegida amb pintura anticorrosiva interiorment i exteriorment i ha de tancar per pressió.

**PLÀSTIC-METÀL·LICA AMB PORTA:**

La tapa ha de ser del mateix material que el cos i ha de portar fileres d'obertures per a fer accessibles els mecanismes de maniobra, amb una tapeta extraïble per filera com a mínim. Ha d'anar fixada al cos.

## 2.- CONDICIONS DE SUBMINISTRAMENT I EMMAGATZEMATGE

Subministrament: En caixes.

Emmagatzematge: En llocs protegits contra els impactes, la pluja, les humitats i dels raigs del sol.

## 3.- UNITAT I CRITERIS D'AMIDAMENT

Unitat d'amidament de l'element necessària subministrada a l'obra.

## 4.- NORMATIVA DE COMPLIMENT OBLIGATORI

Real Decreto 842/2002 de 2 de agosto, por el que se aprueba el Reglamento Electrotécnico de Baja Tensión. REBT 2002

## **BG15 - CAIXES DE DERIVACIÓ QUADRADES**

### 0.- ELEMENTS QUE CONTEMPLA EL PLEC

BG151411, BG151532.

### 1.- DEFINICIÓ I CARACTERÍSTIQUES DELS ELEMENTS

Caixes de derivació.

S'han considerat els materials següents:

- Plàstic
- Fosa d'alumini
- Planxa d'acer
- Plastificat

S'han considerat els graus de protecció següents:

- Normal
- Estanca

- Antihumitat
- Antideflagrant

**CARACTERÍSTIQUES GENERALS:**

La caixa ha d'estar formada per un cos i una tapa. Ha de tenir un aspecte uniforme i sense defectes.

Quan és per a encastar, el cos ha de portar aletes o superfícies d'ancoratge.

Quan és per a muntar supeficialment, el cos ha de portar orificis per a la seva fixació.

Grau de protecció (UNE 20-324):

Tipus				
Material	Normal	Estanca	Antihumitat	Antideflagrant
Plàstic	>= IP-405	>= IP-535	>= IP-545	-
Plastificada	>= IP-517	>= IP-537	>= IP-547	-
Planxa d'acer	>= IP-517	>= IP-537	>= IP-547	>= IP-557
Fosa d'alumini	>= IP-517	>= IP-537	>= IP-547	>= IP-557

**GRAU DE PROTECCIÓ ANTIDEFLAGRANT:**

El cos ha de tenir orificis roscats per al pas de tubs.

Temperatura d'autoinflamació (T): 300 <= T <= 450°C

Grup d'explosió (UNE 20-320): IIB

**GRAU DE PROTECCIÓ NORMAL, ESTANCA O ANTIHUMITAT:**

El cos ha de portar empremtes de ruptura per al pas de tubs.

**GRAU DE PROTECCIÓ ANTIHUMITAT:**

Entre la tapa i el cos hi ha d'haver un junt d'estanquitat.

**PLASTIFICADA:**

El cos i la tapa han de ser d'acer embotit plastificat.

El cos i la tapa han d'estar protegits interiorment i exteriorment contra la corrosió.

La tapa ha de portar sistemes de fixació al cos mitjançant cargols, i aquests han de ser de material anticorrosiu.

**PLÀSTIC:**

La tapa ha de portar un sistema de fixació amb el cos.

Resistència a la flama (UNE-EN 60707): Autoextingible

**PLANXA:**

El cos i la tapa han d'estar protegits interiorment i exteriorment contra la corrosió.

La tapa ha de portar sistemes de fixació al cos mitjançant cargols, i aquests han de ser de material anticorrosiu.

**FOSA D'ALUMINI:**

La tapa ha de portar sistemes de fixació al cos mitjançant cargols, i aquests han de ser de material anticorrosiu.

**2.- CONDICIONS DE SUBMINISTRAMENT I EMMAGATZEMATGE**

Subministrament: En caixes.

Emmagatzematge: En llocs protegits contra els impactes, la pluja, les humitats i dels raigs del sol.

**3.- UNITAT I CRITERIS D'AMIDAMENT**

Unitat d'amidament de l'element necessària subministrada a l'obra.

**4.- NORMATIVA DE COMPLIMENT OBLIGATORI**

Real Decreto 842/2002 de 2 de agosto, por el que se aprueba el Reglamento Electrotécnico de Baja Tensión. REBT 2002

**BG1B - ARMARIS DE POLIESTER**

**0.- ELEMENTS QUE CONTEMPLA EL PLEC**

BG1B0BX1.

**1.DEFINICIÓ I CARACTERÍSTIQUES DELS ELEMENTS**

**DEFINICIÓ:**

Armari de polièster.

S'han considerat els armaris següents:

- Amb porta i finestreta
- Amb tapa fixa

**CARACTERÍSTIQUES GENERALS:**

Ha d'estar format per un cos, una placa de muntatge i una tapa o una porta.

Ha de tenir una textura uniforme i sense defectes.

El cos ha de ser monobloc i de polièster reforçat amb fibra de vidre.

Ha de portar orificis per a la seva fixació i a la part inferior una zona per al pas de tubs.

Classe del material aïllant (UNE 21-305): A

Resistència a la flama (UNE-EN 60707): Autoextingible

Grau de protecció (UNE 20-324) per a servei interior: >= IP-439

Grau de protecció (UNE 20-324) per a servei exterior: >= IP-559

**AMB PORTA I FINESTRETA:**

La porta ha de ser del mateix material que el cos.

La porta ha de tenir un junt d'estanquitat que ha de garantir el grau de protecció.

Les frontisses de la porta han de ser interiors i l'obertura ha de ser superior a 90°.

La finestreta ha de ser de metacrilat transparent.

**AMB TAPA:**

La tapa ha de ser del mateix material que el cos.

La tapa ha de tenir un junt d'estanquitat que ha de garantir el grau de protecció.

**2.CONDICIONS DE SUBMINISTRAMENT I EMMAGATZEMATGE**

Subministrament: Empaquetats en caixes.

Emmagatzematge: En llocs protegits contra els impactes, la pluja, les humitats i dels raigs del sol.

**3.UNITAT I CRITERIS D'AMIDAMENT**

Unitat de quantitat necessària subministrada a l'obra.

**4.NORMATIVA DE COMPLIMENT OBLIGATORI**

REBT 2002 Real Decreto 842/2002 de 2 de agosto, por el que se aprueba el Reglamento Electrotécnico de Baja Tensión.

**BG2 - TUBS I CANALS**

**BG22 - TUBS FLEXIBLES I CORBABLES NO METÀL·LICS**

**0.- ELEMENTS QUE CONTEMPLA EL PLEC**

BG22TP10,BG22TH10,BG22TB10,BG22TD10,BG222510.

**1.DEFINICIÓ I CARACTERÍSTIQUES DELS ELEMENTS**

**DEFINICIÓ:**

Tub flexible no metal·lic de fins a 250 mm de diàmetre nominal.

Es consideraran els següents tipus de tubs:

- Tubs de PVC corrugats
- Tubs de PVC folrats, de dues capes, semillisa la exterior i corrugada la interior
- Tubs de material lliure d'halògens

- Tubs de polipropilè
- Tubs de polietilè de dues capes, corrugada la exterior i llisa la interior

#### CARACTERÍSTIQUES GENERALS:

Han d'estar dissenyats i construïts de manera que les seves característiques en ús normal siguin segures i sense perill per a l'usuari i el seu entorn.

L'interior dels tubs ha d'estar exempt de rebaves i altres defectes que pugin fer malbé els conductors o ferir a instal·ladors o usuaris.

El diàmetre nominal ha de ser el de l'exterior del tub i s'ha d'expressar en mil·límetres.

El diàmetre interior mínim l'ha de declarar el fabricant.

Les dimensions han de complir la norma EN-60423.

## 2.CONDICIONS DE SUBMINISTRAMENT I EMMAGATZEMATGE

Subministrament: En rotlles.

Han d'estar marcats amb:

- Nom del fabricant.
- Marca d'identificació dels productes.
- El marcatge ha de ser llegible.
- Han de incloure les instruccions de muntatge corresponents.

Emmagatzematge: En llocs protegits contra els impactes i contra la pluja.

## 3.UNITAT I CRITERIS D'AMIDAMENT

m de llargària necessària subministrada a l'obra.

## 4.NORMATIVA DE COMPLIMENT OBLIGATORI

REBT 2002 Real Decreto 842/2002 de 2 de agosto, por el que se aprueba el Reglamento Electrotécnico de Baja Tensión.

UNE-EN 50086-1:1995 Sistemas de tubos para instalaciones eléctricas. Parte 1: Requisitos generales.

UNE-EN 60423:1996 Tubos de protección de conductores. Diámetros exteriores de los tubos para instalaciones eléctricas y roscas para tubos y accesorios.

### **BG3 - CONDUCTORS ELÈCTRICS PER A TENSIÓ BAIXA**

### **BG31 - CONDUCTORS DE COURE DE 0,6/1 KV**

#### 0.- ELEMENTS QUE CONTEMPLA EL PLEC

BG314500,BG31V500,BG31V500E,BG311700.

#### 1.DEFINICIÓ I CARACTERÍSTIQUES DELS ELEMENTS

##### DEFINICIÓ:

Cable elèctric destinat a sistemes de distribució en tensió baixa i instal·lacions en general, serveis fixes, conductor de coure, designació UNE RV 0,6/1kV unipolar, bipolar, tripolar, tetrapolar o tripolar amb neutre de secció fins a 300 mm<sup>2</sup>.

##### CARACTERÍSTIQUES GENERALS:

Ha d'estar compost de conductor de coure, aïllament de polietilè reticulat i coberta de policlorur de vinil.

Les característiques físiques i mecàniques del conductor han de complir les normes UNE 21-011 i UNE 21-022.

L'aïllament ha de ser de polietilè reticulat (XLPE) tipus DIX-3 segons UNE HD-603 (1).

Ha de quedar ajustat i s'ha de poder separar fàcilment sense produir danys al conductor.

No ha de tenir variacions del gruix ni d'altres defectes visibles a la seva superfície.

Els colors vàlids per l'aïllament són:

- Cables unipolars:
  - Negre o llistat de groc i verd.
- Cables multiconductors:
  - Fase: marró o negre
  - Neutre: blau clar.
  - Terra: llistat de groc i verd.

Gruix de l'aïllant del conductor (UNE HD-603 (1)):

Secció (mm <sup>2</sup> )	1,5-16	25-35	50	70-95	120	150	185	240	300
Gruix (mm)	0,7	0,9	1,0	1,1	1,2	1,4	1,6	1,7	1,8

La coberta ha de ser de policlorur de vinil (PVC) del tipus DMV-18 segons UNE HD-603 (1).

No ha de tenir variacions del gruix ni d'altres defectes visibles a la seva superfície.

Ha de ser resistent a l'abradió.

Ha de quedar ajustada i s'ha de poder separar fàcilment sense produir danys a l'aïllament.

Ha de ser de color negre.

Gruix de la coberta protectora:

- Valor nominal: Ha de ser igual a  $0,035 D + 1,0$  mm a on D és el diàmetre fictici en mil·límetres mesurat sota la coberta segons UNE 21-123. Per a cables unipolars el gruix de la coberta no pot ser inferior a 1,4 mm.
- Valor mínim: En sis mesures la mitja del gruix no pot ser inferior al valor nominal, i a la vegada cap de les sis mesures pot ser inferior al valor nominal en més del  $15\% + 0,1$  mm.

Els conductors han d'anar marcats segons la norma UNE 21-089.

Temperatura de l'aïllament en servei normal:  $\leq 90^{\circ}\text{C}$

Temperatura de l'aïllament en curtcircuit (5 s màx):  $\leq 250^{\circ}\text{C}$

Tensió màxima admissible (c.a.):

Entre conductors aïllats: 1 kV

Entre conductors aïllats i terra: 0,6 kV

Tensió assignada màxima respecte a terra en xarxes de c.c.: 1.8 kV

Toleràncies:

- Gruix de l'aïllament (UNE\_HD 603):  $- 0,1$  mm + 10% (valor mig)

## 2.CONDICIONS DE SUBMINISTRAMENT I EMMAGATZEMATGE

Subministrament: En bobines.

La coberta ha de portar de forma indeleble i ben visible les dades següents:

- Nom del fabricant o marca comercial
- Tipus de conductor
- Secció nominal
- Les dues últimes xifres de l'any de fabricació.
- Distància entre el final d'una marca i el principi de la següent  $\leq 30$  cm.

Emmagatzematge: En llocs protegits de la pluja i la humitat.

## 3.UNITAT I CRITERIS D'AMIDAMENT

m de llargària necessària subministrada a l'obra.

## 4.NORMATIVA DE COMPLIMENT OBLIGATORI

REBT 2002 Real Decreto 842/2002 de 2 de agosto, por el que se aprueba el Reglamento Electrotécnico de Baja Tensión.

\* UNE 21-011-74 (2) "Alambres de cobre recocido de sección recta circular. Características."

UNE-EN 50334:2001 Marcado por inscripción para la identificación de los conductores aislados de los cables eléctricos.

\* UNE-EN 50334:2001 Marcado por inscripción para la identificación de los conductores aislados de los cables eléctricos.

- \* UNE HD-603-1 1996 "Cables de distribución de tensión asignada de 0,6/1kV. Parte 1: Prescripciones generales."
- \* UNE HD-603-5N 1995 "Cables de distribución de tensión asignada de 0,6/1kV. Parte 5: Cables aislados con XLPE, no armados. Sección N: Cables sin conductor concéntrico (tipo 5N).
- \* UNE 21-022-82 "Conductores de cables aislados."
- UNE 20434:1999 Sistema de designación de los cables.
- \* UNE 20434:1999 Sistema de designación de los cables.

## BG32 - CONDUCTORS DE COURE DE DESIGNACIÓ UNE H07V I 07Z1-K

0.- ELEMENTS QUE CONTEMPLA EL PLEC

BG329300.

### 1.DEFINICIÓ I CARACTERÍSTIQUES DELS ELEMENTS

#### DEFINICIÓ:

Conductors sense coberta per a instal·lacions fixes i aptes per a usos generals. Conductors unipolars aïllats amb policlorur de vinil, tensions nominals U0/U inferiors o iguals a 450/750 V i conductor de coure.

Aquests tipus de conductors s'adapten a la norma UNE 21-031 (3) i es designen:

- H07V-U conductor rígid d'un sol fil (classe 1) i fins a 10 mm<sup>2</sup> de secció.
- H07V-R conductor rígid cablejat (classe 2) i fins a 400 mm<sup>2</sup> de secció.
- H07V-K conductor flexible (classe 5) i fins a 240 mm<sup>2</sup> de secció.

#### CARACTERÍSTIQUES GENERALS:

Les característiques físiques i mecàniques del conductor han de complir les normes UNE 21-011 i UNE 21-022.

Tots els fils de coure que formen l'ànima dels conductors cablejats i dels flexibles han de tenir el mateix diàmetre.

L'aïllament ha d'estar constituït per una mescla de policlorur de vinil (PVC) del tipus T11 aplicada al voltant del conductor.

No ha de tenir variacions del gruix ni d'altres defectes visibles a la seva superfície.

Ha de quedar ajustat i s'ha de poder separar fàcilment sense produir danys al conductor.

Ha de ser resistent a l'abració.

Els conductors han d'anar marcats segons la norma UNE 21-089.

Gruix de l'aïllant del conductor (UNE 21-031 (2)):

Secció (mm <sup>2</sup> )	1,5	2,5 - 6	10 - 16	25 - 35	50 - 70	95 - 120	150	185	240	
Gruix (mm)	0,7	0,8	1,0	1,2	1,4	1,6	1,8	2,0	2,2	

Temperatura de servei: ≤ 70°C

Toleràncies:

- Gruix de l'aïllament (UNE\_HD 603): - 0,1 mm + 10% (valor mig)

### 2.CONDICIONS DE SUBMINISTRAMENT I EMMAGATZEMATGE

Subministrament: En bobines.

L'aïllament ha de portar de forma indeleble i ben visible les dades següents:

- Nom del fabricant o marca comercial
- Tipus de conductor
- Secció nominal
- Llargària de la peça

Emmagatzematge: En llocs protegits de la pluja i la humitat.

### 3.UNITAT I CRITERIS D'AMIDAMENT

m de llargària necessària subministrada a l'obra.

#### 4. NORMATIVA DE COMPLIMENT OBLIGATORI

REBT 2002 Real Decreto 842/2002 de 2 de agosto, por el que se aprueba el Reglamento Electrotécnico de Baja Tensión.

\* UNE 21-011-74 (2) "Alambres de cobre recocido de sección recta circular. Características."

UNE-EN 50334:2001 Marcado por inscripción para la identificación de los conductores aislados de los cables eléctricos.

\* UNE-EN 50334:2001 Marcado por inscripción para la identificación de los conductores aislados de los cables eléctricos.

\* UNE 21-031-96 (3) "Cables aislados con policloruro de vinilo de tensiones nominales U0/U inferiores o iguales a 450/750 V. Parte 3: Cables para instalaciones fijas."

UNE 20434:1999 Sistema de designación de los cables.

\* UNE 20434:1999 Sistema de designación de los cables.

#### **BG38 - CONDUCTORS DE COURE NUS**

##### 0.- ELEMENTS QUE CONTEMPLA EL PLEC

BG380900, BG380A08.

##### 1.- DEFINICIO I CARACTERISTIQUES DELS ELEMENTS

###### DEFINICIO:

Conductor de coure electrolític cru i nu per a connexió de terra, unipolar de fins a 240 mm<sup>2</sup> de secció.

###### CARACTERISTIQUES GENERALS:

Tots els fils de coure que formen l'ànima han de tenir el mateix diàmetre. Ha de tenir una textura exterior uniforme i sense defectes.

##### 2.- CONDICIONS DE SUBMINISTRAMENT I EMMAGATZEMATGE

Subministrament: En bobines o tambors.

Cada conductor ha de portar de forma indeleble i ben visible les dades següents:

- Material, secció, llargària i pes del conductor
- Nom del fabricant o marca comercial
- Data de fabricació

Emmagatzematge: En llocs protegits de la pluja i la humitat.

##### 3.- UNITAT I CRITERIS D'AMIDAMENT

m de llargària necessària subministrada a l'obra.

##### 4.- NORMATIVA DE COMPLIMENT OBLIGATORI

"Reglamento Electrotécnico para Baja Tensión."

UNE 21-012-71 1R "Cables de cobre para líneas eléctricas aéreas. Especificación."

UNE 21-017-59 "Cables de cobre desnudos, semirrígidos, para conductores eléctricos."

#### **BGD - MATERIALS PER A INSTAL·LACIONS DE CONNEXIÓ A TERRA**

#### **BGD1 - PIQUETES DE CONNEXIÓ A TERRA**

##### 0.- ELEMENTS QUE CONTEMPLA EL PLEC

BGD14410.

##### 1. DEFINICIÓ I CARACTERÍSTIQUES DELS ELEMENTS



**DEFINICIÓ:**

Piqueta de connexió a terra d'acer i recobriment de coure de 1000, 1500 o 2500 mm de llargària , de diàmetre 14,6, 17,3 ò 18,3 mm, estàndard o de 300 micres.

**CARACTERÍSTIQUES GENERALS:**

Ha d'estar formada per una barra d'acer recoberta per una capa de protecció de coure que l'ha de cobrir totalment.

Gruix del recobriment de coure:

Tipus	Estàndard	300 micres
Gruix (micres)	>= 10	>= 300

**Toleràncies:**

- Llargària: ± 3 mm
- Diàmetre: ± 0,2 mm

**2.CONDICIONS DE SUBMINISTRAMENT I EMMAGATZEMATGE**

Subministrament: En feixos.

Emmagatzematge: En llocs protegits contra els impactes.

**3.UNITAT I CRITERIS D'AMIDAMENT**

Unitat de quantitat necessària subministrada a l'obra.

**4.NORMATIVA DE COMPLIMENT OBLIGATORI**

REBT 2002 Real Decreto 842/2002 de 2 de agosto, por el que se aprueba el Reglamento Electrotécnico de Baja Tensión.

**BGDZ - ELEMENTS AUXILIARS PER A ELEMENTS DE CONNEXIÓ A TERRA**

**0.- ELEMENTS QUE CONTEMPLA EL PLEC**

BGDZ1002.

**1.- DEFINICIO I CARACTERISTIQUES DELS ELEMENTS**

**DEFINICIO:**

Punt de connexió a terra amb pont seccionador de platina de coure, per a col·locar superficialment.

**CARACTERISTIQUES GENERALS:**

El punt de posada a terra ha d'estar situat fora del sòl i ha de servir d'unió entre la línia d'enllaç amb terra i la línia principal de terra.

Ha d'estar format pels següents components:

- Caixa
- Entrada i sortida de caixa tipus estanc.
- Dispositiu de connexió
- Accessoris

L'envolvent o carcasa ha d'estar construït amb material doble aïllant i estanc.

El dispositiu de connexió intern ha de permetre la unió entre els conductors de les línies d'enllaç i principal de terra, de forma que es pugui , mitjançant eines apropiades, separar-les, a fi de poder mesurar la resistència dde terra.

Ha de portar borns per a l'entrada i la sortida.

Ha d'estar preparat amb un sistema de fixació segur.

El dispositiu de connexió ha de ser de platina de coure recoberta de cadmi de 2,5x33 cm i 0,4 cm de gruix i amb suports de material aïllant.

Ha de tenir un aspecte uniforme i sense defectes.

Resistència de l'aïllament (UNE 20-378) ..... Ha de complir  
Resistència mecànica (UNE 20-378) ..... Ha de complir  
Capacitat dels borns:

I nominal (A)	I nominal (A)	Secció (mm2)
II o IV	125	<=50

## 2.- CONDICIONS DE SUBMINISTRAMENT I EMMAGATZEMATGE

Subministrament: En caixes.

Emmagatzematge: En llocs protegits contra els impactes.

## 3.- UNITAT I CRITERIS D'AMIDAMENT

Unitat de quantitat necessària subministrada a l'obra.

## 4.- NORMATIVA DE COMPLIMENT OBLIGATORI

"Reglamento Electrotécnico para Baja Tensión."

UNE 20-460-90/5-54 "Instalaciones eléctricas en los edificios. Elección e instalación de los materiales eléctricos. Puesta a tierra y conductores de protección."

## **BGW - PARTS PROPORCIONALS D'ACCESSORIS PER A INSTAL·LACIONS ELÈCTRIQUES**

### **BGW1 - PARTS PROPORCIONALS D'ACCESSORIS PER A CAIXES I ARMARIS**

## 0.- ELEMENTS QUE CONTEMPLA EL PLEC

BGW14000,BGW1B000.

## 1.DEFINICIÓ I CARACTERÍSTIQUES DELS ELEMENTS

### DEFINICIÓ:

Parts proporcionals d'accessoris de caixes.

S'han considerat els tipus de caixes següents:

- De protecció
- De doble aïllament
- Per a quadres
- De derivació
- Generals de protecció i mesura

### CARACTERÍSTIQUES GENERALS:

El material i les seves característiques han de ser els adequats per: caixes, armaris o centralitzacions de comptadors, i no han de disminuir, en cap cas, la seva qualitat.

## 2.CONDICIONS DE SUBMINISTRAMENT I EMMAGATZEMATGE

Subministrament: A l'albarà de lliurament han de constar les característiques d'identificació següents:

- Material
- Tipus
- Diàmetres

Emmagatzematge: En llocs protegits contra els impactes, la pluja, les humitats i dels raigs del sol.

## 3.UNITAT I CRITERIS D'AMIDAMENT

Unitat composta pel conjunt d'accessoris necessaris pel muntatge de caixes, armaris o centralitzacions de comptadors.

#### 4.NORMATIVA DE COMPLIMENT OBLIGATORI

No hi ha normativa de compliment obligatori.

### **BGY - PARTS PROPORCIONALS D'ELEMENTS ESPECIALS PER A INSTAL·LACIONS ELÈCTRIQUES BGY3 - PARTS PROPORCIONALS D'ELEMENTS ESPECIALS PER A CONDUCTORS ELÈCTRICS DE TENSIO BAIXA**

#### 0.- ELEMENTS QUE CONTEMPLA EL PLEC

BGY38000.

#### 1.- DEFINICIÓ I CARACTERÍSTIQUES DELS ELEMENTS

Part proporcional d'elements especials per a conductors de coure nus.

##### CARACTERÍSTIQUES GENERALS:

El material i les seves característiques han de ser adequats per a conductors de coure nus i no han de fer disminuir, en cap cas, la seva qualitat i bon funcionament.

#### 2.- CONDICIONS DE SUBMINISTRAMENT I EMMAGATZEMATGE

Subministrament: A l'albarà de lliurament han de constar les característiques d'identificació següents:

- Material
- Tipus
- Diàmetre o d'altres dimensions

Emmagatzematge: En llocs protegits contra els impactes, la pluja, les humitats i dels raigs del sol.

#### 3.- UNITAT I CRITERIS D'AMIDAMENT

Unitat composta pel conjunt d'elements especials necessaris per al muntatge d'1 m de conductor de coure nu.

#### 4.- NORMATIVA DE COMPLIMENT OBLIGATORI

No hi ha normativa de compliment obligatori.

### **BGYD - PARTS PROPORCIONALS D'ELEMENTS ESPECIALS PER A ELEMENTS DE CONNEXIÓ A TERRA**

#### 0.- ELEMENTS QUE CONTEMPLA EL PLEC

BGYD1000.

#### 1.DEFINICIÓ I CARACTERÍSTIQUES DELS ELEMENTS

##### DEFINICIÓ:

Part proporcional d'elements especials per a piquetes o per a plaques de connexió a terra.

##### CARACTERÍSTIQUES GENERALS:

El material i les seves característiques han de ser adequats per a piques de connexió a terra o per a plaques de connexió a terra, i no han de fer disminuir, en cap cas, la seva qualitat i bon funcionament.

#### 2.CONDICIONS DE SUBMINISTRAMENT I EMMAGATZEMATGE

Subministrament: A l'albarà de lliurament han de constar les característiques d'identificació següents:

- Material
- Tipus
- Diàmetre o d'altres dimensions

Emmagatzematge: En llocs protegits contra els impactes, la pluja, les humitats i dels raigs del sol.

### 3.UNITAT I CRITERIS D'AMIDAMENT

Unitat composta pel conjunt d'elements especials necessaris per al muntatge d'una pica de connexió a terra, o d'una placa de connexió a terra.

### 4.NORMATIVA DE COMPLIMENT OBLIGATORI

No hi ha normativa de compliment obligatori.

### **BH - MATERIALS PER A INSTAL·LACIONS D'ENLLUMENAT** **BH2 - LUMINARIAS DECORATIVAS EMPOTRABLES** **BH2D - LUMINARIAS DECORATIVAS EMPOTRABLES TIPO DOWNLIGHT**

#### 0.- ELEMENTS QUE CONTEMPLA EL PLEC

BH2DXXN1,BH2DE037.

#### 1.- DEFINICIÓN Y CARACTERÍSTICAS DE LOS ELEMENTOS

##### DEFINICION:

Luminaria decorativa de forma circular o rectangular, con chasis de plancha de aluminio anodizado o de material plástico, con o sin óptica, con o sin difusor, para lámparas fluorescentes compactas, halógenas o incandescentes y para empotrar. Se han considerado los siguientes tipos:

- Luminarias con equipo convencional o electrónico integrado en el interior o adosado al cuerpo
- Luminarias con equipo convencional o electrónico separado del cuerpo
- Luminarias sin equipo electrónico

##### CARACTERISTICAS GENERALES:

Tendrá un aspecto exterior uniforme y sin defectos.

No tendrá cantos afilados o aristas vivas que puedan, durante la instalación, uso normal o mantenimiento, suponer un riesgo para los usuarios o para los elementos de la instalación que lo rodean.

Tendrá la resistencia mecánica suficiente y estará construido de manera que pueda soportar, sin precauciones especiales, las condiciones de uso, montaje y mantenimiento.

Los dispositivos de soporte y fijación serán mecánicos y regulables.

Los bornes de conexión estarán marcados o numerados.

Tendrá un borne marcado de forma indeleble con el símbolo "Tierra"

Todos los materiales aislantes protectores contra choques eléctricos y que mantienen las partes activas en la posición prevista, serán autoextinguibles.

La luminaria estará diseñada y construida de forma que, una vez instalada y cableada para un uso normal, así como en las operaciones normales de mantenimiento, las partes eléctricamente activas sean inaccesibles.

Todos los componentes del equipo eléctrico serán resistentes a la humedad, el calor y la corrosión. Serán compatibles entre sí, y compatibles con el tipo y potencia de la lámpara o lámparas que admite la luminaria.

En caso de avería, ningún componente del equipo eléctrico, emitirá llamas ni gases inflamables.

Los pasos de cables por el interior de la luminaria, serán lisos, sin aristas vivas, asperezas, rebabas o similares, que puedan provocar la abrasión de la cubierta o del aislamiento del cableado.

No pueden haber tornillos con punta u otros elementos similares que penetren dentro de los pasos de cables.

El cableado interno estará realizado con conductores del tipo, calidad y sección adecuados, de forma que pueda soportar la potencia de entrada en uso normal.

El aislamiento será de un material capaz de soportar la tensión y la temperatura máxima a la que pueda estar sometido, sin que afecte a la seguridad, mientras esté correctamente instalado y conectado a la red de alimentación.

Si la luminaria está cableada de fábrica, en ese caso, estarán realizadas todas las conexiones internas y únicamente quedarán accesibles los bornes de conexión a la red.

En el cableado interno, el conductor de color verde-amarillo, se utilizará únicamente para la toma de tierra. El resto de conductores seguirán el código de colores normalizados: el conductor neutro será de color azul claro y los conductores de fase pueden ser de color marrón, gris o negro.

Cumplirán las condiciones de rigidez eléctrica, torsión y resistencia mecánica.

Tensión nominal de alimentación (transformador): 230 V

Frecuencia: 50 Hz

Grado mínimo de protección (UNE 20324): IP-20X

Aislamiento (REBT): Clase I, II o III

Sobre la luminaria, de forma clara e indeleble, estará marcada la siguiente información:

Marcas que deben verse durante la sustitución de las lámparas y ser visibles desde el exterior de la luminaria o detrás de la tapa que se tenga que extraer al sustituir las lámparas y con lámparas quitadas:

- Potencia asignada o indicación del tipo de lámparas que admiten la luminaria

Marcas que se deben observar durante la instalación de la luminaria y tienen que ser visibles desde el exterior de ésta, o detrás de una cubierta o parte que se haya de extraer para su instalación:

- Marca de origen (marca registrada, marca del fabricante o del nombre del vendedor responsable)

- Tensión o tensiones asignadas en voltios

- Las luminarias de clase II llevarán el símbolo normalizado correspondiente

- Las luminarias de clase III llevarán el símbolo normalizado correspondiente

- Número de modelo del fabricante o referencia del tipo

- Marcado de los bornes

Marcas que se tienen que ver después de la instalación de la luminaria y tienen que ser visibles desde el exterior, en tanto que la luminaria esté montada o instalada con las lámparas posición como en el uso normal:

- Temperatura ambiente asignada máxima

- Cifras del código del grado de protección IP

- Distancia mínima a los objetos iluminados

LUMINARIAS CON EQUIPO CONVENCIONAL O ELECTRÓNICO:

Incorporará un equipo auxiliar completo formado por portalámparas, reactancia convencional o electrónica, condensador para la corrección del factor de potencia (para equipos convencionales) y dispositivo de arranque (si es necesario). Todos los componentes del equipo auxiliar serán compatibles entre sí, y compatibles con el tipo y potencia de la lámpara o lámparas que admite la luminaria.

La conexión del equipo se podrá realizar de alguna de las siguientes formas:

- Mediante una entrada de cables con prensaestopa para realizar la conexión en el interior de la caja

- Mediante cables eléctricos que salen de la caja y se conectan a la red desde el exterior

- Mediante de una regleta de conexión integrada al cos de la caja

LUMINARIAS CON EQUIPO CONVENCIONAL O ELECTRÓNICO INTEGRADO O ADOSADO AL CUERPO:

Si el equipo esta integrado dentro del cuerpo de la luminaria, la carcasa de la luminaria dispondrá de un espacio para su alojamiento.

Si el equipo esta adosado al cuerpo de la luminaria, éste quedará montado en el interior de una caja fijada mecánicamente a la carcasa de la luminaria. Las conexiones entre el equipo y la luminaria quedarán realizadas.

LUMINARIAS CON EQUIPO CONVENCIONAL O ELECTRÓNICO SEPARADO DEL CUERPO:

L'equip electrònic ha d'estar muntat a dintre d'una caixa que es fixa de manera independent de la lluminària.

Les connexions entre l'equip i la lluminària poden estar fetes o bé es poden fer al moment d'instal·lar el llum, en qualsevol cas, els borns han d'estar marcats en ambdós elements o bé el sistema de connexió es tal que només admet una posició de muntatge.

LUMINARIAS SIN EQUIPO ELECTRÓNICO:

Incorporará un equipo eléctrico completo: portalámparas y regletas de conexión.

## 2.- CONDICIONES DE SUMINISTRO Y ALMACENAJE

Suministro: En cajas.

En el embalaje figurarán los siguientes datos:

- Nombre del fabricante o marca comercial
  - Tensión nominal de alimentación
  - Número de modelo o referencia tipo
  - Potencia nominal

Si la luminaria necesita un equipo electrónico para su funcionamiento, éste se suministrará con la luminaria.

Almacenamiento: En lugares protegidos de impactos, lluvias, humedades y de los rayos solares.

### 3.- UNIDAD Y CRITERIOS DE MEDICIÓN

Unidad de cantidad necesaria suministrada en la obra.

### 4.- NORMATIVA DE OBLIGADO CUMPLIMIENTO

#### NORMATIVA GENERAL:

REBT 2002 Real Decreto 842/2002 de 2 de agosto, por el que se aprueba el Reglamento Electrotécnico de Baja Tensión.

\*UNE-EN 60598-1:2001 Luminarias. Parte 1: Requisitos generales y ensayos.

\*UNE-EN 60598-2-2:1997 Luminarias. Parte 2: Requisitos particulares. Sección 2: Luminarias empotradas.

#### LUMINARIAS CON EQUIPO CONVENCIONAL A.F I LÁMPARAS FLUORESCENTES:

\*UNE-EN 60920:1994 Balastos para lámparas fluorescentes tubulares. Prescripciones generales y de seguridad.

\*UNE-EN 60921:1994 Balastos para lámparas fluorescentes tubulares. Prescripciones de funcionamiento.

#### LUMINARIAS CON EQUIPO ELECTRÓNICO Y LÁMPARAS FLUORESCENTES:

\*UNE-EN 60928:1997 Aparatos auxiliares para lámparas. Balastos electrónicos alimentados en corriente alterna para lámparas fluorescentes tubulares. Prescripciones generales de seguridad.

\*UNE-EN 60929:1994 Balastos electrónicos alimentados en corriente alterna para lámparas fluorescentes tubulares. Prescripciones de funcionamiento.

#### LUMINARIAS CON EQUIPO ELECTRÓNICO Y LÁMPARAS DE DESCARGA:

\*UNE-EN 60922:1998 Aparatos auxiliares para lámparas. Balastos para lámparas de descarga (excepto de lámparas fluorescentes tubulares). Requisitos generales y de seguridad.

\*UNE-EN 60923:1997 Aparatos auxiliares para lámparas. Balastos para lámparas de descarga (excepto lámparas fluorescentes tubulares). Prescripciones de funcionamiento.

### **BHB - LLUMS ESPECIALS**

### **BHB1 - LLUMS ESTANCS AMB TUBS FLUORESCENTS**

#### 0.- ELEMENTS QUE CONTEMPLA EL PLEC

BHB17211, BHB17X12, BHB17XX2, BHB172X5, BHB17X16, BHB17X13, BHB17017, BHB17X18.

#### 1.- DEFINICIÓ I CARACTERÍSTIQUES DELS ELEMENTS

Llum estanc de forma rectangular, amb xassis de planxa d'acer, A.F., IP-54X, o amb xassis de polièster A.F., IP-55X, per un o dos tubs fluorescents de 36 o 58 W.

S'han considerat els tipus de llum següents:

- Amb difusor cubeta de plàstic
- Sense difusor ni reflector

#### CARACTERÍSTIQUES GENERALS:

Ha de portar un born marcat de forma indeleble amb el símbol "Terra

El conjunt de cables d'alimentació ha d'entrar per un extrem i a través d'un premsaestopa.

Tots els materials aïllants que mantenen les parts actives a la posició prevista, han de ser autoextinguibles.

Els balasts han de ser resistents a la humitat, la calor i la corrosió.

En condicions de fallada, no han d'emetre flames ni gasos inflamables.

Els encebadors han de ser resistents a la humitat i als xocs elèctrics, a la calor i al foc.

La potència màxima del balast ha de ser igual o inferior a la potència màxima d'entrada dels circuits balast-làmpada, especificada en els annexes III i IV del Real Decreto 838/2002, en funció de la seva categoria.

Ha de portar el marcatge CE, col·locat de forma visible i indeleble, de conformitat amb el que disposa el Real Decreto 838/2002.

Han de complir les condicions de rigidesa elèctrica, torsió i resistència mecànica.

Tensió nominal d'alimentació: 230 V

Freqüència: 50 Hz

Aïllament elèctric: Classe II

Reducció de interferències radiolèctriques (UNE-EN 55014): Ha de complir

Marques que s'han de veure durant la substitució de les làmpades i ser visibles des de l'exterior de la lluminària o darrera de la tapa que s'hagi de treure al substituir les làmpades i amb les làmpades tretes:

- Potència assignada o indicació del tipus de làmpades que admet la lluminària
- Marca d'origen (marca registrada, marca del fabricant o del nom del venedor responsable)

Marques que s'han d'observar durant la instal·lació de la lluminària i han de ser visibles des de l'exterior d'aquesta, o darrera d'una coberta o part que s'hagi de treure per la seva instal·lació:

- Tensió o tensions assignades en volts
- Número de model del fabricant o referència del tipus
- Marcat del borns

Marques que s'han de veure després de la instal·lació de la lluminària i han de ser visibles des de l'exterior, tant quant la lluminària està muntada o instal·lada amb les làmpades en posició com en l'ús normal:

- Temperatura ambient assignada màxima
- Xifres del codi del grau de protecció IP
- Distància mínima als objectes il·luminats

Dimensions (mm):

Tipus	Sense difusor ni reflector				Cubeta de plàstic			
	1		2		1		2	
Nombre tubs	1		2		1		2	
Potència (W)	36	58	36	58	36	58	36	58
Llargària nominal	1240	1540	1240	1540	1275	1575	1275	1575
Amplària nominal	62	62	165	165	101	101	181	181

Marques que s'han de veure durant la substitució de les làmpades i ser visibles des de l'exterior de la lluminària o darrera de la tapa que s'hagi de treure al substituir les làmpades i amb les làmpades tretes:

- Potència assignada o indicació del tipus de làmpades que admet la lluminària
- Marca d'origen (marca registrada, marca del fabricant o del nom del venedor responsable)

Marques que s'han d'observar durant la instal·lació de la lluminària i han de ser visibles des de l'exterior d'aquesta, o darrera d'una coberta o part que s'hagi de treure per la seva instal·lació:

- Tensió o tensions assignades en volts
- Número de model del fabricant o referència del tipus
- Marcat del borns

Marques que s'han de veure després de la instal·lació de la lluminària i han de ser visibles des de l'exterior, tant quant la lluminària està muntada o instal·lada amb les làmpades en posició com en l'ús normal:

- Temperatura ambient assignada màxima
- Xifres del codi del grau de protecció IP
- Distància mínima als objectes il·luminats

LLUMENERA SENSE DIFUSOR NI REFLECTOR:

Ha d'estar formada per:

- Un equip elèctric format per tubs fluorescents, portalàmpades, encebadors, reactàncies, condensadors AF i regleta de connexions
- Una regleta de planxa d'acer de forma prismàtica, amb tapa estanca posterior i amb orificis que permetin la seva fixació adossada al sostre
- Connexions de tots els elements en l'interior de la regleta

La regleta ha d'estar esmaltada en blanc.

LLUMENERA AMB DIFUSOR CUBETA DE PLÀSTIC:

Ha d'estar formada per:

- Un equip elèctric format per tubs fluorescents, portalàmpades, encebadors, reactàncies, condensadors AF i regleta de connexions

- Un cos de polièster reforçat amb fibra de vidre en forma de cubeta i amb orificis que permetin la seva fixació adossada al sostre
- Un reflector metàl·lic en el fons del cos
- Una tapa-difusor de metacrilat en forma de cubeta que tanca el cos amb junt estanc mitjançant fixació a pressió
- Connexions de tots els elements en la part posterior del reflector

## 2.- CONDICIONS DE SUBMINISTRAMENT I EMMAGATZEMATGE

Subministrament: En caixes.

En les luminàries amb equip auxiliar, el subministrador ha de disposar del certificat que declari la potència total del conjunt (làmpada-equip auxiliar).

Emmagatzematge: En llocs protegits contra els impactes, la pluja, les humitats i dels raigs del sol.

## 3.- UNITAT I CRITERIS D'AMIDAMENT

Unitat d'amidament de l'element necessària subministrada a l'obra.

## 4.- NORMATIVA DE COMPLIMENT OBLIGATORI

Real Decreto 842/2002 de 2 de agosto, por el que se aprueba el Reglamento Electrotécnico de Baja Tensión. REBT 2002

Real Decreto 838/2002, de 2 de agosto, por el que se establecen los requisitos de eficiencia energética de los balastos de lámparas fluorescentes.

UNE-EN 60968:1993 Lámparas con balasto propio para servicios generales de iluminación. Requisitos de seguridad. (Versión oficial EN 60968:1990)

UNE-EN 60155:1996 Arrancadores de encendido para lámparas fluorescentes (cebadores).

UNE-EN 60928:1997 Aparatos auxiliares para lámparas. Balastos electrónicos alimentados en corriente alterna para lámparas fluorescentes tubulares. Prescripciones generales de seguridad.

## **BHW - PARTES PROPORCIONALES DE ACCESORIOS PARA INSTALACIONES DE ALUMBRADO**

### 0.- ELEMENTS QUE CONTEMPLA EL PLEC

BHWB1000, BHW61000.

### 1.- DEFINICIÓN Y CARACTERÍSTICAS DE LOS ELEMENTOS

#### DEFINICION:

Parte proporcional de accesorios para montar luminarias, carriles de soporte para luminarias, proyectores, elementos de control, regulación o encendido de instalaciones de iluminación.

#### CARACTERISTICAS GENERALES:

El material, la calidad, las dimensiones, etc. serán adecuadas para las luminarias, y no harán disminuir las características propias del conjunto de la instalación en ninguna de sus aplicaciones.

### 2.- CONDICIONES DE SUMINISTRO Y ALMACENAJE

Suministro: En el albarán de entrega constarán las siguientes características de identificación:

- Material
- Tipo
- Dimensiones en cm

Almacenamiento: En lugares protegidos de impactos, lluvias, humedades y de los rayos solares.

### 3.- UNIDAD Y CRITERIOS DE MEDICIÓN

Unidad compuesta por el conjunto de accesorios necesarios para instalar una luminaria.

### 4.- NORMATIVA DE OBLIGADO CUMPLIMIENTO



No hay normativa de obligado cumplimiento.

## **BHWB - PARTS PROPORCIONALS D'ACCESSORIS PER A LLUMS ESPECIALS**

0.- ELEMENTS QUE CONTEMPLA EL PLEC

BHWB1000.

### 1.DEFINICIÓ I CARACTERÍSTIQUES DELS ELEMENTS

#### DEFINICIÓ:

Part proporcional d'accessoris de llums estancs amb tubs fluorescents, llums estancs amb làmpades d'incandescència o descàrrega o de llums antideflagrants.

#### CARACTERÍSTIQUES GENERALS:

El material, la qualitat, les dimensions, etc. han de ser adequats per a les lluminàries, i no han de fer disminuir les característiques pròpies del conjunt de la instal·lació en cap de les seves aplicacions.

### 2.CONDICIONS DE SUBMINISTRAMENT I EMMAGATZEMATGE

Subministrament: A l'albarà de lliurament han de constar les característiques d'identificació següents:

- Material
- Tipus
- Dimensions en cm

Emmagatzematge: En llocs protegits contra els impactes, la pluja, les humitats i dels raigs del sol.

### 3.UNITAT I CRITERIS D'AMIDAMENT

Unitat composta pel conjunt d'accessoris necessaris per instal·lar un llum.

### 4.NORMATIVA DE COMPLIMENT OBLIGATORI

No hi ha normativa de compliment obligatori.

## **BJ - MATERIALS PER A INSTAL·LACIONS DE LAMPISTERIA, REGS I APARELLS SANITARIS**

### **BJ2 - AIXETES I ACCESSORIS PER A APARELLS SANITARIS**

### **BJ2Z - AIXETES I ACCESSORIS COMPLEMENTARIS**

0.- ELEMENTS QUE CONTEMPLA EL PLEC

BJ2ZU101.

### 1.- DEFINICIÓ I CARACTERÍSTIQUES DELS ELEMENTS

#### DEFINICIÓ:

Aixetes i accessoris complementaris per a aparells sanitaris, de diferents tipus i de diferents diàmetres d'entrada i de sortida.

S'han considerat els elements següents:

- Aixeta de llautó cromat
- Enllaç mural per a maniguets de llautó cromat
- Maniguet flexible de malla metàl·lica amb ànima interior sintètica o de coure niquelat

S'han considerat els següents tipus d'aixetes:

- Senzilla
- De pas
- De regulació

#### CARACTERÍSTIQUES GENERALS:

En el cas de que el material s'utilitzi en obra pública, l'acord de Govern de la Generalitat de Catalunya de 9 de Abril de 1998, exigeix que els materials siguin de qualitat certificada o puguin acreditar un nivell de qualitat equivalent,

segons les normes aplicables als estats membres de la Unió Europea o de l'Associació Europea de Lliure Canvi.

També en aquest cas, es procurarà que els esmentats materials disposin de l'etiqueta ecològica europea, regulada en el Reglament 880/1992/CEE o bé altres distintius de la Comunitat Europea.

No ha de tenir picades ni osques. El revestiment ha de ser continu al llarg de tota la superfície.

Les peces interiors han de ser de materials resistents a la corrosió i a les incrustacions calcàries.

Ha de tenir un color uniforme i una textura llisa a tota la superfície.

Els angles i les arestes han de ser arrodonits.

Ha de complir les condicions requerides per la D.F.

**AIXETA:**

El volant ha de permetre un accionament de la apertura, tancament i regulació de cabal suau i precís.

El comandament d'accionament ha de dur un distintiu blau per a l'aigua freda i un de vermell per a l'aigua calenta.

Cabal mínim d'aigua a 3 bar (UNE 19-703): 0,2 l/s

Guix del cos:  $\geq 2$  mm

Estanquitat de l'aigua amb l'obturador tancat abans i després de la col·locació, a 16 bar (UNE 19-703): No s'han de produir fuites

Estanquitat de l'aigua amb l'obturador obert i la boca tapada abans i després de la col·locació, a 4 bar (UNE 19-703): No s'han de produir fuites

Resistència mecànica amb l'obturador tancat amb pressió de 25 bar (UNE 19-703): No s'han de produir deformacions permanents

Resistència a torsió de l'òrgan de maniobra (UNE 19-703):  $\geq 6$  N m

**ELEMENTS DE LLAUTÓ:**

Exteriorment ha d'estar recobert amb dues capes, una de níquel i una altra de crom.

Guix de la primera capa de recobriment:  $\geq 5$  micres

Guix de la segona capa de recobriment (cromat):  $\geq 0,25$  micres

Resistència a la corrosió del recobriment (UNE 37-551): No han d'aparèixer bombolles, exfoliacions, picades o desaparicions de recobriment

Adherència del recobriment (UNE 37-551): No s'han de produir escames ni desprendiments

## 2.- CONDICIONS DE SUBMINISTRAMENT I EMMAGATZEMATGE

Subministrament: En bossa de plàstic dins de la caixa protectora.

Cada bossa o caixa ha de portar de forma indeleble i visible les dades següents:

- Nom del fabricant o marca comercial
- Instruccions d'instal·lació i muntatge

Emmagatzematge: En el seu embalatge, en llocs protegits contra els impactes i la intempèrie.

## 3.- UNITAT I CRITERIS D'AMIDAMENT

Unitat de quantitat necessària subministrada a l'obra.

## 4.- NORMATIVA DE COMPLIMENT OBLIGATORI

No hi ha normativa de compliment obligatori.

## **BJM - ELEMENTS DE MESURA, CONTROL I REGULACIÓ**

### **BJM1 - COMPTADORS**

#### 0.- ELEMENTS QUE CONTEMPLA EL PLEC

BJM1240F.

#### 1.- DEFINICIÓ I CARACTERÍSTIQUES DELS ELEMENTS

Comptadors d'aigua de llautó, amb unions roscades o embridades, per a connectar a la bateria o al ramal.

Els comptadors de diàmetre nominal igual o superior a 2" han d'anar connectats amb brides.

S'han considerat els tipus següents:

- Volumètrics
- De velocitat

**CARACTERÍSTIQUES GENERALS:**

No ha de tenir cap tipus de defecte mecànic que alteri el funcionament o la qualitat de l'aparell, ni fuites, exsudacions, mostres de corrosió o d'altres defectes superficials.

Ha d'anar equipat amb un sistema eficaç que impedeixi l'entrada d'humitat, tant de l'interior com de l'exterior, dins l'esfera de lectura, i també per a poder ser comprovat sense desmuntar-lo.

Ha d'anar proveït d'una tapa protectora i una fletxa gravada de forma indeleble que indiqui la direcció del fluid i, opcionalment, una vàlvula antiretorn a la sortida.

El comptador ha d'estar homologat i precintat.

**COMPTADOR VOLUMÈTRIC:**

Ha d'estar format per un cos amb un mecanisme interior de pistó o rotatiu i un totalitzador de lectura.

**COMPTADOR DE VELOCITAT:**

Ha d'estar format per un cos i una tapa.

Ha de tenir un mecanisme interior de turbina amb un tren reductor que transmeti el pas de fluid al totalitzador.

**2.- CONDICIONS DE SUBMINISTRAMENT I EMMAGATZEMATGE**

Subministrament: Embalat, amb les rosques protegides, dins de caixa protectora.

Ha de portar les dades següents:

- Nom del fabricant o marca comercial
- Pressió necessària de servei
- Instruccions d'instal·lació
- Cabal

Emmagatzematge: En el seu embalatge, en llocs protegits contra els impactes i la intempèrie.

**3.- UNITAT I CRITERIS D'AMIDAMENT**

Unitat d'amidament de l'element necessària subministrada a l'obra.

**4.- NORMATIVA DE COMPLIMENT OBLIGATORI**

Orden de 9 de diciembre de 1975 por la que se aprueban las Normas Básicas para las Instalaciones interiores de suministro de agua. (Vigent fins 29 de març 2007)

**BJS - EQUIPS PER A REG**

**BJS1 - BOQUES DE REG**

**0.- ELEMENTS QUE CONTEMPLA EL PLEC**

BJS1U001.

**1.- DEFINICIÓ I CARACTERÍSTIQUES DELS ELEMENTS**

Boca de reg amb enllaç ràpid tipus "Barcelona".

Ha d'estar formada per un cos i un sistema de tancament en forma de disc, amb desplaçament axial i d'accionament manual per mitjà d'un volant.

El cos es angular, amb l'entrada d'aigua enroscada exteriorment en sentit vertical i cap avall i amb la sortida amb enllaç "Barcelona"

L'estanquitat de l'eix d'accionament del tancament ha d'anar assegurada mitjançant un premsaestopes.

Diàmetre: #1#

Diàmetre: #1#

Material: #1#

Pressió de treball: #1#

Pressió de prova: #1#

**2.- CONDICIONS DE SUBMINISTRAMENT I EMMAGATZEMATGE**

Subministrament: En caixes.  
Emmagatzematge: En llocs protegits contra els impactes.

### 3.- UNITAT I CRITERIS D'AMIDAMENT

Unitat de quantitat necessària subministrada a l'obra.

### 4.- NORMATIVA DE COMPLIMENT OBLIGATORI

No hi ha normativa de compliment obligatori.

## **BJS2 - ASPERSORS**

### 0.- ELEMENTS QUE CONTEMPLA EL PLEC

BJS20000,BJS20001,BJS20002.

### 1.- DEFINICIÓ I CARACTERÍSTIQUES DELS ELEMENTS

#### DEFINICIÓ:

Dispositiu destinat a distribuir aigua polvoritzada sobre una superfície de radi efectiu comprès entre 1 i 4 m, sense elements giratoris.

#### CARACTERÍSTIQUES GENERALS:

La part del dispositiu destinada a difondre l'aigua ha de quedar amagada dins la carcassa, mentre l'aparell connectat a la xarxa no rebi aigua a la pressió mínima de treball.

Les peces de plàstic del difusor exposades a l'aigua o a les radiacions ultraviolades han de ser opaques i resistents a les dites radiacions.

Les superfícies del polvoritzador han de ser llises i no han de tenir puntes o arestes vives.

El disseny del polvoritzador ha de permetre la substitució de qualsevol component per la part superior, de forma manual o amb ajut d'eines corrents, inclús el filtre.

Ha de tenir un junt per a impedir l'entrada de sorra entre la carcassa i el cos emergent.

La connexió a la xarxa ha de ser una rosca femella de 1/2" d'acord amb la norma UNE 19-009.

Els broquets de sortida han de ser intercambiables per a aconseguir diferents superfícies de regat. Cada tipus de broquet ha de portar una marca o codi que permeti identificar-lo al catàleg corresponent.

Pressió de treball:  $\geq 1,5$  kp/cm<sup>2</sup>

:  $\leq 3,5$  kp/cm<sup>2</sup>

Pressió màxima admissible: 5 kp/cm<sup>2</sup>

Alçària del cos emergent:  $\geq 70$  mm

Cada polvoritzador ha de portar marcat de forma clara e indeleble les indicacions següents:

- Nom del fabricant o marca comercial enregistrada
- Símbol d'identificació utilitzat al catàleg
- Cabal nominal i pressió nominal de treball
- Indicació de la posició correcta d'instal.lació si fos necessari

### 2.- CONDICIONS DE SUBMINISTRAMENT I EMMAGATZEMATGE

Subministrament: Empaquetat. Ha de portar la marca del fabricant i les instruccions de muntatge.

Emmagatzematge: en el seu envàs, en llocs protegits contra els impactes.

### 3.- UNITAT I CRITERIS D'AMIDAMENT

Unitat de quantitat necessària subministrada a l'obra.

### 4.- NORMATIVA DE COMPLIMENT OBLIGATORI

\* UNE 68-073-86 "Material de riego. Difusores. Requisitos generales y métodos de ensayo."

**BK - MATERIALS PER A INSTAL·LACIONS DE GAS COMBUSTIBLE I ALTRES GASOS I FLUIDS**

**BK2 - ELEMENTS DE MESURA, SEGURETAT, CONTROL I REGULACIÓ**

**BK23 - FILTRES**

0.- ELEMENTS QUE CONTEMPLA EL PLEC

BK230005,BK230001,BK230002.

1.- DEFINICIÓ I CARACTERÍSTIQUES DELS ELEMENTS

Filtres plans i cilíndrics amb portafiltres per a muntar entre tubs.

**CARACTERÍSTIQUES GENERALS:**

Ha d'estar format per un element metàl·lic que conté al seu interior l'element filtrant.

Ha de ser estanc a la pressió de prova de la instal·lació.

El seu interior ha de ser accessible per tal de permetre el canvi de l'element filtrant.

Ha d'estar protegit passivament contra la corrosió.

L'interior ha d'estar net, lliure de pols i impureses.

Capacitat de retenció d'impureses:  $\geq 2 \text{ cm}^3 / \text{Nm}^3 \cdot \text{h}$

2.- CONDICIONS DE SUBMINISTRAMENT I EMMAGATZEMATGE

Subministrament: Empaquetat i amb els forats protegits.

Ha de dur gravat el nom del fabricant o el nom comercial i anirà acompanyat d'instruccions de muntatge.

Emmagatzematge: En llocs protegits contra els impactes, pols i humitat.

3.- UNITAT I CRITERIS D'AMIDAMENT

Unitat d'amidament de l'element necessària subministrada a l'obra.

4.- NORMATIVA DE COMPLIMENT OBLIGATORI

\* DIN 3386 10.73 Filtres de gas per a les instal·lacions i canonades.

Real Decreto 1853/1993, de 22 de octubre, por el que se aprueba el Reglamento de Instalaciones de Gas en locales destinados a usos domésticos, colectivos o comerciales.

Decreto 2913/1973, de 26 de octubre (Industria), por el que se aprueba el Reglamento General del Servicio público de Gases Combustibles.

Orden de 18 de noviembre de 1974 por la que se aprueba el Reglamento de Redes y Acometidas de Combustibles Gaseosos e instrucciones MIG.

**BM - MATERIALS PER A INSTAL·LACIONS CONTRA INCENDIS I DE SEGURETAT**

**BM1 - MÒDULS D'INTERFÍCIE PER A SISTEMES DE DETECCIÓ D'INCENDIS**

**BM11 - DETECTORS**

0.- ELEMENTS QUE CONTEMPLA EL PLEC

BM112520,BM112060.

1.- DEFINICIÓ I CARACTERÍSTIQUES DELS ELEMENTS

Detectors per a instal·lacions de protecció d'incendis.

S'han considerat els elements següents:

- Detectores iònics de fums
- Detectores òptics de fums
- Detectores tèrmics termovelocimètrics

- Detectores de CO
- Detectores autónomos de CO

#### DETECTORES DE CO:

Aparell format per una base amb les connexions elèctriques, un sistema de subjecció i un cos amb l'element detector collat manualment a la base.

Les connexions han de ser pel circuit de detecció i per a repetir el senyal d'alarma activant un senyal lluminós.

Han de dur incorporats els senyals lluminosos d'alarma i d'estar en servei.

Concentració de CO d'alarma:  $\leq 100$  ppm

Tensió d'alimentació (corrent continu): 25 v

Si són detectors autònoms:

- Les connexions han de ser pel circuit d'alimentació i per a repetir el senyal d'alarma posant en marxa un extractor.

- Tensió d'alimentació (corrent monofàsic):: 220 v

- Temperatura de treball (T):  $- 10^{\circ}\text{C} \leq T \leq + 45^{\circ}\text{C}$

- Humitat relativa de treball:  $\leq 95\%$

#### DETECTORS DE FUMS:

Aparell format per una base amb les connexions elèctriques, un sistema de subjecció i un cos amb l'element detector collat manualment a la base.

Les connexions han de ser pel circuit de detecció i per a repetir el senyal d'alarma activant un senyal lluminós.

Han de dur incorporats els senyals lluminosos d'alarma.

Concentració de fums d'alarma:  $\leq 7\%/m^3$

Tensió d'alimentació (corrent continu): 25 v

Temperatura de treball (T):  $- 10^{\circ}\text{C} \leq T \leq + 45^{\circ}\text{C}$

Humitat relativa de treball:  $\leq 95\%$

#### DETECTORS TÈRMICS:

Detector tèrmic, sistema termo-velocimètric, format per una base amb les connexions elèctriques, un sistema de subjecció i un cos amb l'element detector collat manualment a la base.

Les connexions han de ser pel circuit de detecció i per a repetir el senyal d'alarma activant un senyal lluminós.

Han de dur incorporats els senyals lluminosos d'alarma.

Temperatura d'alarma:  $58^{\circ}\text{C}$

Gradient de temperatura d'alarma:  $\leq 10^{\circ}\text{C}/\text{min}$

Tensió d'alimentació (corrent continu): 25 v

Temperatura de treball (T):  $- 10^{\circ}\text{C} \leq T \leq + 80^{\circ}\text{C}$

Humitat relativa de treball:  $\leq 95\%$

Toleràncies:

- Temperatura d'alarma:  $\pm 3^{\circ}\text{C}$

## 2.- CONDICIONS DE SUBMINISTRAMENT I EMMAGATZEMATGE

Subministrament: Empaquetats individualment en caixes.

Emmagatzematge: En llocs protegits contra els impactes, de la intempèrie i a temperatura ambient  $\leq 30^{\circ}\text{C}$ .

## 3.- UNITAT I CRITERIS D'AMIDAMENT

Unitat d'amidament de l'element necessària subministrada a l'obra.

## 4.- NORMATIVA DE COMPLIMENT OBLIGATORI

#### NORMATIVA GENERAL:

Real Decreto 842/2002 de 2 de agosto, por el que se aprueba el Reglamento Electrotécnico de Baja Tensión. REBT 2002

Resolució de 22 de març de 1995, de designació del laboratori general d'assaigs i investigacions com a organisme de control per la certificació de productes, d'acord amb el Reial Decret 1942/1993, que aprova el reglament CPI.

Real Decreto 1942/1993, de 5 de noviembre, por el que se aprueba el Reglamento de Instalaciones de Protección contra Incendios.

#### DETECTORES TERMOVELOCIMÉTRICOS:

UNE 23007-6:1993 Componentes de los sistemas de detección automática de incendios. Parte 6: Detectores térmicos. Detectores termovelocímetros puntuales sin elemento estático.

#### DETECTORS DE FUMS:

UNE 23007-7:1993 Componentes de los sistemas de detección automática de incendios. Parte 7: Detectores puntuales de humos. Detectores que funcionan según el principio de difusión o transmisión de la luz o de ionización.

**BM2 - MATERIALS PER A INSTAL·LACIONS D'EXTINCIÓ D'INCENDIS**  
**BM21 - HIDRANTS**

0.- ELEMENTS QUE CONTEMPLA EL PLEC

BM212420.

1.DEFINICIÓ I CARACTERÍSTIQUES DELS ELEMENTS

DEFINICIÓ:

Hidrants.

S'han considerat els tipus següents:

- De columna seca
- De columna humida
- Per a soterrar en pericó

CARACTERÍSTIQUES GENERALS:

Els enllaços ràpids o racords han de tenir la forma i dimensions especificades a la norma UNE 23-400.

Pressió de treball:  $\leq 30$  bar

Material de construcció: Fosa

Material dels eixos d'accionament de la vàlvula: Acer inoxidable

Material de la vàlvula: Bronze

Material de l'obturador de la vàlvula: Goma sintètica

Material dels enllaços ràpids (racords) : Aliatge d'alumini per a forja anoditzat

Gruix de l'anoditzat dels racords:  $\geq 20$  micres

Característiques mecàniques del material dels racords:

- Resistència a la tracció:  $\geq 290$  N/mm<sup>2</sup>
- Mòdul d'elasticitat:  $\geq 240$  N/mm<sup>2</sup>
- Allargament:  $\geq 8\%$
- Duresa Brinell (UNE\_EN\_ISO 6506/1): 95 aproximadament

HIDRANT DE COLUMNA SECA:

Ha d'estar format per:

- Un cos superior que conté l'accionador de la vàlvula de tancament inferior i les boques de connexió amb enllaç ràpid amb una tapa agafada amb una cadena.
- Un element intermedi que uneix el cos superior amb la vàlvula inferior. En cas d'impacte s'ha de trencar l'element intermedi del cos superior i l'eix d'accionament de la vàlvula que hi passa; així s'evita el desperfecte de la vàlvula.
- Vàlvula de tancament inferior de comporta o de bola, que es connecta a la xarxa, en posició de tancament; ha de permetre buidar l'aigua dels dos elements superiors i evitar que es puguin gelar.

Els tres elements han d'estar embridats entre ells.

HIDRANT DE COLUMNA HUMIDA:

Ha d'estar format per:

- Un cos tubular amb un extrem tapat i l'altre amb una brida per a la seva connexió a la xarxa.
- Dues vàlvules de tancament de comporta o de bola, situades a la part de l'extrem tapat, amb les boques de connexió proveïdes d'enllaç ràpid, amb tapes agafades amb una cadena.

HIDRANT SOTERRAT EN PERICÓ:

Ha d'estar format per:

- Un pericó de registre
- Una vàlvula de tancament de comporta o de bola, amb una boca amb brida per a la seva connexió a la xarxa i amb una corba proveïda d'enllaç ràpid i d'una tapa agafada amb una cadena.

El pericó ha de dur un joc de marc i tapa de fosa.

2.CONDICIONS DE SUBMINISTRAMENT I EMMAGATZEMATGE

Subministrament: Empaquetats en caixes.

Emmagatzematge: En llocs protegits contra els impactes.

### 3.UNITAT I CRITERIS D'AMIDAMENT

Unitat de quantitat necessària subministrada a l'obra.

### 4.NORMATIVA DE COMPLIMENT OBLIGATORI

#### NORMATIVA GENERAL:

NBE-CPI-96 "Condiciones de Protección contra Incendios en los Edificios."

Real Decret 1942/1993 de 5 de novembre (BOE de 14 de desembre de 1993).

"Reglamento de Instalaciones de Protección contra Incendios." Amb les correccions del BOE de 7 de maig de 1994.

UNE 23-400-94 (2) 2R "Material de lucha contra incendios. Racores de conexión de 45 mm."

UNE 23-400-94 (3) 2R "Material de lucha contra incendios. Racores de conexión de 70 mm."

UNE 23-400-94 (4) 1R "Material de lucha contra incendios. Racores de conexión de 100 mm."

UNE 23-400-94 (5) 1R "Material de lucha contra incendios. Racores de conexión. Procedimientos de verificación."

#### HIDRANTS DE COLUMNA SECA:

UNE 23-405-90 "Hidrante de columna seca."

#### HIDRANTS DE COLUMNA HUMIDA:

UNE 23-406-90 "Hidrante de columna húmeda."

#### HIDRANTS SOTERRATS EN PERICÓ:

UNE 23-407-90 "Hidrante bajo nivel de tierra."

### **BM3 - EXTINTORS D'INCENDIS**

#### **BM31 - EXTINTORS**

#### 0.- ELEMENTS QUE CONTEMPLA EL PLEC

BM312611.

#### 1.- DEFINICIÓ I CARACTERÍSTIQUES DELS ELEMENTS

Aparell autònom que conté un agent extintor que pot ésser projectat i dirigit sobre un foc per l'acció d'una pressió interna. Son extintors manuals els que han estat dissenyats per a utilitzar-se a mà o transportat, i que en condicions de funcionament té una massa menor o igual a 20 kg.

#### CARACTERÍSTIQUES GENERALS:

El fabricant, o l'importador en el seu cas, han de garantir que l'extintor correspon a un tipus registrat davant l'Administració i que disposa d'un certificat estès per un organisme de control facultat per a l'aplicació del Reglament d'Aparells a Pressió, que acrediti que l'extintor correspon plenament al del projecte presentat per a registrar el tipus.

Ha de portar una placa oficial, fixada de forma permanent, on s'ha de gravar:

- Indicació de l'administració que fa el control
- La pressió de disseny (pressió màxima de servei)
- El nombre de registre de l'aparell
- La data de la primera prova i la marca de qui la realitza
- Els espais lliures per a proves successives

El cos de l'extintor ha de portar una etiqueta amb les dades següents:

- Nom o raó social del fabricant o importador que ha registrat el tipus al que correspon l'extintor
- Temperatura màxima i mínima de servei
- Productes continguts i quantitat dels mateixos
- Eficàcia per a extintors portàtils d'acord amb la norma UNE 23-110



- Tipus de focs per als que no pot utilitzar-se l'extintor
- Instruccions d'utilització
- Data i contrasenya corresponents al registre de tipus

#### 2.- CONDICIONS DE SUBMINISTRAMENT I EMMAGATZEMATGE

Subministrament: Per unitats, en funda de plàstic.  
Emmagatzematge: En llocs protegits de la intempèrie i d'impactes.

#### 3.- UNITAT I CRITERIS D'AMIDAMENT

Unitat d'amidament de l'element necessària subministrada a l'obra.

#### 4.- NORMATIVA DE COMPLIMENT OBLIGATORI

Orden de 31 de mayo de 1982 por la que se aprueba la Instrucción Técnica Complementaria ITC MIE-AP 5 del Reglamento de Aparatos a Presión referente a extintores de incendios.

Orden de 26 de octubre de 1983 por la que se modifican los artículos 2.0, 9.0 y 10 de la ITC MIE-AP 5 del Reglamento de Aparatos a Presión relativo a extintores de incendios.

Orden de 31 de mayo de 1985 por la que se modifican los artículos 1, 4, 5, 7, 9 y 10, y adición de un nuevo artículo a la Instrucción Técnica Complementaria MIE-AP 5, del Reglamento de Aparatos a Presión, referente a extintores de incendios.

Orden de 15 de noviembre de 1989 por la que se modifica la Instrucción Técnica Complementaria MIE-AP5 del Reglamento de Aparatos a Presión, Referente a Extintores de incendios.

Orden de 10 de marzo de 1998 por la que se modifica la Instrucción Técnica Complementaria MIE-AP 5 del Reglamento de Aparatos a Presión sobre extintores de incendios.

Real Decreto 1942/1993, de 5 de noviembre, por el que se aprueba el Reglamento de Instalaciones de Protección contra Incendios.

### **BM9 - MATERIALS PER A INSTAL·LACIONS DE PARALLAMPS**

#### 0.- ELEMENTS QUE CONTEMPLA EL PLEC

BM911020.

#### 1.- DEFINICIÓ I CARACTERÍSTIQUES DELS ELEMENTS

Parallamps de puntes, sistema Franklin.

CARACTERÍSTIQUES GENERALS:

Ha d'esdar format per:

- Capçal de captació de puntes de coure electrolític
- Peça d'adaptació del capçal a l'antena, de bronze
- Antena de tub d'acer galvanitzat en calent

El recobriments de zinc ha de ser homogeni i continu en tota la superfície del tub.

#### 2.- CONDICIONS DE SUBMINISTRAMENT I EMMAGATZEMATGE

Subministrament: Per unitats, amb el capçal degudament protegit.

Emmagatzematge: En llocs protegits contra els impactes.

#### 3.- UNITAT I CRITERIS D'AMIDAMENT

Unitat d'amidament de l'element necessària subministrada a l'obra.

#### 4.- NORMATIVA DE COMPLIMENT OBLIGATORI

UNE 21185:1995 Protección de las estructuras contra el rayo. Parte 1: Principios generales

### **BMY - PARTS PROPORCIONALS D'ELEMENTS ESPECIALS PER A INSTAL·LACIONS CONTRA INCENDIS**

### **BMY1 - PARTS PROPORCIONALS D'ELEMENTS ESPECIALS PER A INSTAL·LACIONS DE PROTECCIÓ**

0.- ELEMENTS QUE CONTEMPLA EL PLEC

BM12000, BM11000.

1.- DEFINICIÓ I CARACTERÍSTIQUES DELS ELEMENTS

DEFINICIÓ:

Accessoris per a instal·lacions de protecció.

S'han considerat els elements següents:

- Part proporcional d'elements especials per a detectors
- Part proporcional d'elements especials per a centrals de detecció
- Part proporcional d'elements especials per a sirenes
- Part proporcional d'elements especials per a polsadors d'alarma

CARACTERÍSTIQUES GENERALS:

El material i les seves característiques han de ser adequats per a instal·lacions de protecció i no han de fer disminuir, en cap cas, la seva qualitat i bon funcionament.

2.- CONDICIONS DE SUBMINISTRAMENT I EMMAGATZEMATGE

Subministrament: A l'albarà de lliurament han de constar les característiques d'identificació següents:

- Material
- Tipus
- Diàmetre o d'altres dimensions

Emmagatzematge: En llocs protegits contra els impactes, la pluja, les humitats i dels raigs del sol.

3.- UNITAT I CRITERIS D'AMIDAMENT

ELEMENTS PER A DETECTORS:

Unitat formada per el conjunt d'elements especials necessaris per al muntatge d'un detector.

Unitat composta pel conjunt d'elements especials necessaris per al muntatge d'un detector.

ELEMENTS PER A CENTRALS DE DETECCIÓ:

Unitat composta pel conjunt d'elements especials necessaris pel muntatge d'una central de detecció.

ELEMENTS PER A SIRENES:

Unitat composta pel conjunt d'elements necessaris pel muntatge d'una sirena.

ELEMENTS PER A POLSADOR D'ALARMA:

Unitat composta pel conjunt d'elements especials necessaris pel muntatge d'un polsador d'alarma.

4.- NORMATIVA DE COMPLIMENT OBLIGATORI

RIP1 1993 Real Decreto 1942/1993, de 5 de noviembre, por el que se aprueba el Reglamento de Instalaciones de Protección contra Incendios.

**BM2 - PARTS PROPORCIONALS D'ELEMENTS ESPECIALS PER A INSTAL·LACIONS D'EXTINCIÓ**

0.- ELEMENTS QUE CONTEMPLA EL PLEC

BM21000.

1. DEFINICIÓ I CARACTERÍSTIQUES DELS ELEMENTS

DEFINICIÓ:

Accessoris per a instal·lacions d'extinció.

S'han considerat els elements següents:

- Part proporcional d'elements especials per a hidrants
- Part proporcional d'elements especials per a columnes seques
- Part proporcional d'elements especials per a boques d'incendi
- Part proporcional d'elements especials per a detectors-extintors automàtics
- Part proporcional d'elements especials per a vàlvules de control i d'alarma

#### CARACTERÍSTIQUES GENERALS:

El material i les seves característiques han de ser adequats per a instal·lacions de protecció i no han de fer disminuir, en cap cas, la seva qualitat i bon funcionament.

#### 2.CONDICIONS DE SUBMINISTRAMENT I EMMAGATZEMATGE

Subministrament: A l'albarà de lliurament han de constar les característiques d'identificació següents:

- Material
- Tipus
- Diàmetre o d'altres dimensions

Emmagatzematge: En llocs protegits contra els impactes, la pluja, les humitats i dels raigs del sol.

#### 3.UNITAT I CRITERIS D'AMIDAMENT

##### ELEMENTS PER A HIDRANTS:

Unitat composta pel conjunt d'elements especials necessaris pel muntatge d'un hidrant.

##### ELEMENTS PER A COLUMNES SEQUES:

Unitat composta pel conjunt d'elements especials necessaris pel muntatge d'una instal·lació de columna seca.

##### ELEMENTS PER A BOQUES D'INCENDIS:

Unitat composta pel conjunt d'elements especials necessaris pel muntatge d'una boca d'incendi.

##### ELEMENTS PER A DETECTORS-EXTINTORS AUTOMÀTICS:

Unitat composta pels elements especials necessaris pel muntatge d'un detector extintor-extintor automàtic.

##### ELEMENTS PER A VÀLVULES DE CONTROL I ALARMA:

Unitat composta pels elements especials necessaris pel muntatge d'una vàlvula de control i alarma.

#### 4.NORMATIVA DE COMPLIMENT OBLIGATORI

Reial Decret 1942/1993 de 5 de novembre (BOE de 14 de desembre de 1993).

"Reglamento de Instalaciones de Protección contra Incendios." Amb les correccions del BOE de 7 de maig de 1994.

#### **BM3 - PARTS PROPORCIONALS D'ELEMENTS ESPECIALS PER A EXTINTORS**

##### 0.- ELEMENTS QUE CONTEMPLA EL PLEC

BM31000.

##### 1.- DEFINICIÓ I CARACTERÍSTIQUES DELS ELEMENTS

###### DEFINICIÓ:

Part proporcional d'elements especials per a extintors.

###### CARACTERÍSTIQUES GENERALS:

El material i les seves característiques han de ser els adequats per a extintors i, en cap cas, no han de fer disminuir la seva qualitat i el bon funcionament.

##### 2.- CONDICIONS DE SUBMINISTRAMENT I EMMAGATZEMATGE

Subministrament: A l'albarà de lliurament han de constar les característiques d'identificació següents:

- Material
- Tipus
- Diàmetre o d'altres dimensions

Emmagatzematge: En llocs protegits contra els impactes, la pluja, les humitats i dels raigs del sol.

### 3.- UNITAT I CRITERIS D'AMIDAMENT

Unitat composta pel conjunt d'elements especials necessaris pel muntatge d'un extintor.

### 4.- NORMATIVA DE COMPLIMENT OBLIGATORI

RESOLUCIÓ 22/3/1995 Resolució de 22 de març de 1995, de designació del laboratori general d'assaigs i investigacions com a organisme de control per la certificació de productes, d'acord amb el Reial Decret 1942/1993, que aprova el reglament CPI. RIPI 1993 Real Decreto 1942/1993, de 5 de noviembre, por el que se aprueba el Reglamento de Instalaciones de Protección contra Incendios.

## **BN - VÀLVULES, BOMBES I GRUPS DE PRESSIÓ**

### **BN1 - VÀLVULES DE COMPORTA**

### **BN11 - VÀLVULES DE COMPORTA MANUALS AMB ROSCA**

### 0.- ELEMENTS QUE CONTEMPLA EL PLEC

BN118420.

### 1.- DEFINICIÓ I CARACTERÍSTIQUES DELS ELEMENTS

Vàlvules de comporta manuals de bronze, de pressió nominal 10 bar i 16 bar amb connexió per rosca.

#### CARACTERÍSTIQUES GENERALS:

Ha d'estar formada per:

- Cos amb les connexions roscades interiorment
- Sistema de tancament en forma de falca, de desplaçament vertical i accionament per volant
- Premsaestopa d'estanquitat sobre l'eix d'accionament del sistema de tancament.

En el cos ha d'haver-hi gravada la pressió de treball.

Pressió de prova segons pressió nominal:

- Pressió nominal 10 bar:  $\geq 15$  bar
- Pressió nominal 16 bar:  $\geq 24$  bar

### 2.- CONDICIONS DE SUBMINISTRAMENT I EMMAGATZEMATGE

Subministrament: Per unitats, empaquetades en caixes.

Les rosques han de portar protectors de plàstic.

Emmagatzematge: En llocs protegits de la intempèrie i d'impactes.

### 3.- UNITAT I CRITERIS D'AMIDAMENT

Unitat d'amidament de l'element necessària subministrada a l'obra.

### 4.- NORMATIVA DE COMPLIMENT OBLIGATORI

No hi ha normativa de compliment obligatori.

## **BN4 - VÀLVULES DE PAPALLONA**

### **BN42 - VÀLVULES DE PAPALLONA MANUALS PER A MUNTAR ENTRE BRIDES**

### 0.- ELEMENTS QUE CONTEMPLA EL PLEC

BN42B4J0.

#### 1.- DEFINICIÓ I CARACTERÍSTIQUES DELS ELEMENTS

Vàlvules de papallona manuals de fosa de 10 i 16 bar de pressió nominal i connexió per brides.

##### CARACTERÍSTIQUES GENERALS:

Ha d'estar formada per:

- Cos de forma anular
- Disc o papallona que gira sobre un eix diametral i que tanca sobre un assentament de forma anular
- Maneta d'accionament

L'estanquitat de l'eix s'ha de fer mitjançant un retenidor.

Ha de garantir una estanquitat total.

Ha de ser autonetejant.

Pressió de tancament:  $\leq 10$  bar

Temperatura de servei:  $\leq 110^{\circ}$  C

Materials:

- Papallona: Acer inoxidable
- Assentament, en conduccions per aigua: EPDM
- Assentament, en conduccions per a gas: Nitril

#### 2.- CONDICIONS DE SUBMINISTRAMENT I EMMAGATZEMATGE

Subministrament: Embalades en capsos.

Emmagatzematge: En llocs protegits contra els impactes.

#### 3.- UNITAT I CRITERIS D'AMIDAMENT

Unitat d'amidament de l'element necessària subministrada a l'obra.

#### 4.- NORMATIVA DE COMPLIMENT OBLIGATORI

No hi ha normativa de compliment obligatori.

### **BN8 - VÀLVULES DE RETENCIÓ**

### **BN81 - VÀLVULES DE RETENCIÓ DE CLAPETA AMB ROSCA**

#### 0.- ELEMENTS QUE CONTEMPLA EL PLEC

BN81B420.

#### 1.- DEFINICIÓ I CARACTERÍSTIQUES DELS ELEMENTS

Vàlvules de retenció de clapeta de bronze, de 10 i 16 bar de pressió nominal i connexió per rosca.

##### CARACTERÍSTIQUES GENERALS:

Ha d'estar formada per:

- Cos amb les connexions roscades interiorment
- Sistema de tancament en forma de disc basculant sobre un eix, que es tanca per acció de la gravetat

En el cos ha d'haver-hi gravada la pressió de treball i una sageta indicant el sentit de circulació del fluid.

Pressió de prova segons pressió nominal:

- Pressió nominal 10 bar:  $\geq 15$  bar
- Pressió nominal 16 bar:  $\geq 24$  bar

#### 2.- CONDICIONS DE SUBMINISTRAMENT I EMMAGATZEMATGE

Subministrament: Per unitats, empaquetades en caixes.

Les rosques han de portar protectors de plàstic.

Emmagatzematge: En llocs protegits contra els impactes.

#### 3.- UNITAT I CRITERIS D'AMIDAMENT

Unitat d'amidament de l'element necessària subministrada a l'obra.

#### 4.- NORMATIVA DE COMPLIMENT OBLIGATORI

No hi ha normativa de compliment obligatori.

## **BNE - FILTRES COLADORS**

### 0.- ELEMENTS QUE CONTEMPLA EL PLEC

BNE1B300.

### 1.- DEFINICIÓ I CARACTERÍSTIQUES DELS ELEMENTS

Filtres coladors per a muntar entre tubs.

S'han considerat els tipus següents:

- Filtres de llautó roscats.
- Filtres de fosa per a muntar amb brides

#### CARACTERÍSTIQUES GENERALS:

Ha d'estar format per un element metàl·lic que conté al seu interior l'element filtrant.

L'interior ha d'estar net, lliure de pols i impureses.

Ha de ser resistent a la corrosió.

Ha de ser resistent a les agressions del fluid que circula pel seu interior.

Ha de ser estanc a la pressió de prova de la instal·lació.

No ha de tenir cops, esquerdes o irregularitats en els punts on puguin afectar l'estanquitat, ni ha de tenir d'altres defectes superficials.

L'interior ha de ser regular i llis. S'accepten petites irregularitats que no disminueixin la seva qualitat intrínseca, ni alterin el seu funcionament.

Ha de dur marcada de forma indeleble una fletxa que indiqui el sentit de circulació del fluid.

Ha de portar de forma indeleble i ben visible les dades següents:

- Nom del fabricant o marca comercial
- Pressió nominal
- Símbol indicador del sentit de circulació del fluid per dintre del filtre

#### FILTRES ROSCATS:

Ha d'estar preparat amb rosca interior a cada extrem per a ser muntat entre tubs.

Ha de ser fàcilment accessible per tal de permetre el canvi de l'element filtrant, mitjançant rosca.

#### FILTRES EMBRIDATS:

Ha d'estar preparat amb brides normalitzades a cada extrem per a ser muntat entre tubs.

Ha de ser fàcilment desmuntable per tal de permetre el canvi de l'element filtrant.

### 2.- CONDICIONS DE SUBMINISTRAMENT I EMMAGATZEMATGE

Subministrament: En caixes.

S'ha de subministrar amb les boques de connexió tapades.

L'element filtrant ha d'estar en el seu interior o bé s'ha de subministrar separat.

L'element que va amb rosca s'ha de subministrar amb la rosca corresponent.

Ha de dur les instruccions d'instal·lació i muntatge corresponents.

Emmagatzematge: En llocs protegits de cops, dins de la seva caixa.

### 3.- UNITAT I CRITERIS D'AMIDAMENT

Unitat d'amidament de l'element necessària subministrada a l'obra.

### 4.- NORMATIVA DE COMPLIMENT OBLIGATORI

Real Decreto 1751/1998, de 31 de julio por el que se aprueba el Reglamento de Instalaciones Térmicas en Edificios (RITE) y sus Instrucciones Técnicas Complementarias (ITE) y se crea la Comisión Asesora para las Instalaciones Térmicas de los Edificios.

Real Decreto 1244/1979, de 4 de Abril, por el que se aprueba el Reglamento de Aparatos a Presión.

## **BNE1 - FILTRES COLADORS PER A ROSCAR**

## 0.- ELEMENTS QUE CONTEMPLA EL PLEC

BNE1B300.

## 1.- DEFINICIO I CARACTERISTIQUES DELS ELEMENTS

### DEFINICIO:

Filtres coladors de llautó roscats per a muntar entre tubs.

Es consideren els següents diàmetres nominals:

- 1 " 1/4
- 1 " 1/2

### CARACTERISTIQUES GENERALS:

Ha d'estar preparat amb rosca interior a cada extrem per a ser muntat entre tubs.  
Ha d'estar format per un element metàl·lic roscat que conté en el seu interior l'element filtrant.

Ha de ser fàcilment accessible per tal de permetre el canvi de l'element filtrant, mitjançant rosca.

Ha de tenir clarament indicat de forma indeleble el sentit en el que haurà de circular el fluit, un cop instal·lada la peça.

L'interior ha d'estar net, lliure de pols i impureses.

Ha de ser resistent a la corrosió.

Ha de ser estanc a la pressió de prova de la instal·lació.

No ha de tenir cops, esquerdes o irregularitats en els punts on puguin afectar l'estanquitat, ni ha de tenir d'altres defectes superficials.

L'interior ha de ser regular i llis.

S'accepten petites irregularitats en el seu interior que no disminueixin la seva qualitat intrínseca, ni alterin el seu funcionament.

Pressió nominal 16 bar

## 2.- CONDICIONS DE SUBMINISTRAMENT I EMMAGATZEMATGE

Subministrament: En caixes, amb la corresponent rosca.

Ha de portar de forma indeleble i ben visible les dades següents:

- Nom del fabricant o marca comercial

Ha de dur les instruccions d'instal·lació i muntatge corresponents.

Emmagatzematge: En llocs protegits de cops, dins de la seva caixa.

## 3.- UNITAT I CRITERIS D'AMIDAMENT

Unitat de quantitat necessària subministrada a l'obra.

## 4.- NORMATIVA DE COMPLIMENT OBLIGATORI

"Reglamento de Instalaciones de Calefacción, Climatización y Agua Caliente Sanitaria."

"Reglamento de Aparatos a Presión"

**D - ELEMENTS COMPOSTOS**

**D0 - ELEMENTS COMPOSTOS BÀSICS**

**D06 - FORMIGONS SENSE ADDITIUS**

**D060 - FORMIGONS SENSE ADDITIUS, AMB CEMENTS PORTLAND AMB ADDICIONS**

0.- ELEMENTS QUE CONTEMPLA EL PLEC

D060Q021.

**1.DEFINICIÓ I CARACTERÍSTIQUES DELS ELEMENTS**

**DEFINICIÓ:**

Mescla de ciment amb possibilitat de contenir addicions, granulats, sorra, aigua i additius, en el seu cas, elaborada a l'obra amb formigonera, d'ús no estructural. La mescla ha de ser homogènia i sense segregacions.

No s'admet cap addició que no sigui cendres volants o fum de sílice.

Els components del formigó, la seva dosificació, el procés de fabricació i el transport han d'estar d'acord amb les prescripcions de la EHE.

Assentament en el con d'Abrams (UNE 83-313):

- Consistència seca: 0 - 2 cm
- Consistència plàstica: 3 - 5 cm
- Consistència tova: 6 - 9 cm
- Consistència fluida: 10 - 15 cm

Relació aigua-ciment:  $\leq 0,65$

Contingut de ciment:  $\leq 400 \text{ kg/m}^3$

Per als formigons amb addicions, el contingut d'addicions en estructures d'edificació ha de complir:

- Cendres volants:  $\leq 35\%$  pes de ciment
- Fum de sílice:  $\leq 10\%$  pes de ciment

Toleràncies:

- Assentament en el con d'Abrams:
  - Consistència seca: Nul.la
  - Consistència plàstica o tova:  $\pm 10 \text{ mm}$
  - Consistència fluida:  $\pm 20 \text{ mm}$

**2.CONDICIONS D'EXECUCIÓ I D'UTILITZACIÓ**

Per a l'elaboració i la utilització de formigons, la temperatura ambient ha d'estar entre  $5^{\circ}\text{C}$  i  $40^{\circ}\text{C}$ .

No s'han de barrejar formigons frescos fabricats amb ciments incompatibles entre ells.

S'ha d'utilitzar abans que hagi començat l'adormiment.

El temps màxim entre l'addició de l'aigua al ciment i als granulats, i la col.locació del formigó, no pot ser superior a una hora i mitja.

Com a orientació l'inici de l'adormiment es situa aproximadament en 1,5 h.

La formigonera ha d'estar neta abans de començar l'elaboració del formigó.

L'ordre d'abocada dels materials ha de ser: aproximadament la meitat de l'aigua, el ciment i la sorra simultàniament, la grava i la resta de l'aigua.

Els additius fluidificants, superfluidificants i inhibidors de l'adormiment s'han d'afegir a l'aigua abans d'introduir-la a la formigonera.

L'additiu colorant s'ha d'afegir a la formigonera juntament amb el ciment i els granulats.

**3.UNITAT I CRITERIS D'AMIDAMENT**

m<sup>3</sup> de volum necessari elaborat a l'obra.

**4.NORMATIVA DE COMPLIMENT OBLIGATORI**

EHE "Instrucción de Hormigón Estructural"



**D07 - MORTERS I PASTES**

**D070 - MORTERS SENSE ADDITIUS**

0.- ELEMENTS QUE CONTEMPLA EL PLEC

D0701821.

1.DEFINICIÓ I CARACTERÍSTIQUES DELS ELEMENTS

DEFINICIÓ:

Mescla feta amb sorra, ciment, aigua i calç si és el cas.

CARACTERÍSTIQUES GENERALS:

Ciment utilitzat:

- Morter de ciment blanc: BL I/42,5

- Altres: CEM I/32,5

Resistència orientativa en funció de les dosificacions:

- 1:8 / 1:2:10:  $\geq 20$  kg/cm<sup>2</sup>

- 1:6 / 1:5 / 1:7 / 1:1:7:  $\geq 40$  kg/cm<sup>2</sup>

- 1:4 / 1:0,5:4:  $\geq 80$  kg/cm<sup>2</sup>

- 1:3 / 1:0,25:3:  $\geq 160$  kg/cm<sup>2</sup>

En els morters per a fàbriques, la consistència ha de ser  $17 \pm 2$  cm, mesurant l'assentament amb el con d'Abrams. La plasticitat ha de ser poc grassa (NBE FL/90).

Ha d'estar pastat de forma que s'obtingui una mescla homogènia i sense segregacions.

2.CONDICIONS D'EXECUCIÓ I D'UTILITZACIÓ

Per a l'elaboració i la utilització del morter, la temperatura ambient ha d'estar entre 5°C i 40°C.

La formigonera ha d'estar neta abans de l'elaboració del morter.

No s'han de mesclar morters de composició diferent.

S'ha d'aplicar abans que passin 2 h des de la pastada.

3.UNITAT I CRITERIS D'AMIDAMENT

m<sup>3</sup> de volum necessari elaborat a l'obra.

4.NORMATIVA DE COMPLIMENT OBLIGATORI

NBE-FL/90 "Norma Básica de la Edificación. Muros Resistentes de Fábrica de Ladrillo."

**E - PARTIDES D'OBRA D'EDIFICACIÓ**  
**ED - INSTAL·LACIONS D'EVACUACIÓ**  
**ED5 - DRENATGES**  
**ED5A - DRENATGES AMB TUBS PLÀSTICS**

0.- ELEMENTS QUE CONTEMPLA EL PLEC

ED5A1X00.

1.- DEFINICIÓ I CONDICIONS DE LES PARTIDES D'OBRA EXECUTADES

DEFINICIÓ:

Subministrament i col·locació de tub circular ranurat de PVC per a la protecció de bunera en terrat de formigó lleuger d'argila expandida.

L'execució de la unitat d'obra inclou les operacions següents:

- Comprovació de la superfície de recolzament
- Col·locació del tub

CONDICIONS GENERALS:

El tub col·locat ha d'estar vertical i a la rasant prevista a la D.T.

El tub ha d'envoltar la bunera i ha de quedar concèntric amb aquesta.

El drenatge acabat ha de funcionar correctament.

2.- CONDICIONS DEL PROCÉS D'EXECUCIÓ

No hi ha condicions específiques del procés constructiu.

3.- UNITAT I CRITERIS D'AMIDAMENT

m de llargària amidada segons les especificacions de la D.T.

4.- NORMATIVA DE COMPLIMENT OBLIGATORI

No hi ha normativa de compliment obligatori.

**ED5Z - ELEMENTS AUXILIARS PER A DRENATGES**

0.- ELEMENTS QUE CONTEMPLA EL PLEC

ED5ZU040.

1.- DEFINICIÓ I CONDICIONS DE LES PARTIDES D'OBRA EXECUTADES

Subministrament i col·locació d'elements auxiliars per a drenatges.

S'han considerat els elements següents:

- Bastiment i/o reixa, per a embornal, interceptor o pericó
- Filtre per a bunera sifònica

L'execució de la unitat d'obra inclou les operacions següents:

- Comprovació de la superfície de recolzament
- Col·locació del morter, si és el cas
- Col·locació de l'element

CONDICIONS GENERALS:

El bastiment o la reixa fixa col·locat ha de quedar ben assentat sobre les parets de l'element drenant, anivellades abans amb morter. Ha d'estar sòlidament fixat amb potes d'ancoratge. Aquestes no han de sobresortir de les parets de l'element drenant.

La part superior del bastiment i de la reixa han de quedar al mateix pla que el paviment perimetral, i han de mantenir el seu pendent.

La reixa, quan no hagi de quedar fixa, ha de quedar recolzada sobre el bastiment a tot el seu perímetre.

La reixa col·locada no ha de tenir moviments que puguin provocar el seu trencament per impacte o bé produir sorolls.

Les reixes practicables han d'obrir i tancar correctament.

El filtre ha de quedar correctament col·locat i subjectat a la bunera, amb els procediments indicats pel fabricant.

Toleràncies d'execució:

- Guerxament:  $\pm 2$  mm

- Nivell entre el bastiment o la reixa i el paviment: - 10 mm, + 0 mm

## 2.- CONDICIONS DEL PROCÉS D'EXECUCIÓ

El procés de col·locació no ha de produir desperfectes, ni ha de modificar les condicions exigides per al material.

## 3.- UNITAT I CRITERIS D'AMIDAMENT

FILTRE, REIXA I BASTIMENT I REIXA PRACTICABLE:

Unitat mesurada segons les especificacions de la DT.

REIXA LINIAL:

m de llargària realment col·locat d'acord amb les especificacions de la DT.

## 4.- NORMATIVA DE COMPLIMENT OBLIGATORI

No hi ha normativa de compliment obligatori.

**EE - INSTAL·LACIONS DE CLIMATITZACIÓ, CALEFACCIÓ I VENTILACIÓ MECÀNICA**

**EEV - ELEMENTS DE REGULACIÓ I CONTROL PER A INSTAL·LACIONS DE CLIMATITZACIÓ,**

**CALEFACCIÓ I VENTILACIÓ MECÀNICA**

**EEV6 - MANOMETRES**

## 0.- ELEMENTS QUE CONTEMPLA EL PLEC

EEV6U002.

## 1.- DEFINICIO I CONDICIONS DE LES PARTIDES D'OBRA EXECUTADES

DEFINICIO:

Manòmetres d'esfera instal·lats roscats.

L'execució de la unitat d'obra inclou les operacions següents:

- Col·locació i fixació de l'aparell a la tuberia
- Prova de servei

CONDICIONS GENERALS:

Ha d'anar connectat a la xarxa.

La pressió efectiva màxima de la instal·lació ha d'estar senyalada en l'escala del manòmetre i indicada de manera visible.

Ha d'estar instal·lat en un lloc accessible, visible i ventilat, de manera que quedi ben fixat i el seu funcionament sigui el correcte.

El manòmetre ha d'estar instal·lat de forma que pugui deixar-se fora de servei i fer la seva substitució amb l'equip funcionant.

Ha de portar una placa metàl·lica d'identificació per a localització en l'esquema de la instal·lació.

Ha de portar indicat els valors entre els quals normalment han d'estar els valors per ell mesurats.

La posició ha de ser la reflexada a la D.T. o, en el seu defecte, la indicada per la D.F.

Ha de quedar feta la prova de la instal·lació, amb el manòmetre funcionant.

## 2.- CONDICIONS DEL PROCÉS D'EXECUCIÓ

Les unions roscades s'han de preparar amb estopa, pasta o cintes d'estanquitat.

L'enroscada, en el seu cas, s'ha de fer sense forçar ni malmetre la rosca.

El tub de connexió ha d'estar lliure d'obstruccions.

## 3.- UNITAT I CRITERIS D'AMIDAMENT

Unitat de quantitat instal·lada, amidada segons les especificacions del projecte.

## 4.- NORMATIVA DE COMPLIMENT OBLIGATORI

"Reglamento de Instalaciones de Calefacción, Climatización y Agua Caliente Sanitaria"  
"Reglamento de Aparatos a Presión"

**EF - TUBS I ACCESSORIS PER A GASOS I FLUIDS**  
**EFB - TUBS DE POLIETILÈ**

0.- ELEMENTS QUE CONTEMPLA EL PLEC

EFB14655, EFB16655, EFB17655, EFB18655, EFB19655, EFB1E625, EFB1C355, EFB1E225.

1.- DEFINICIÓ I CONDICIONS DE LES PARTIDES D'OBRA EXECUTADES

Canalitzacions amb tub de polietilè per a transport i distribució de fluids a pressió i la col·locació d'accessoris en canalitzacions soterrades amb unions soldades, col·locats superficialment o al fons de la rasa.

S'han considerat els tipus de material següents:

- Polietilè extruït de densitat alta per al transport d'aigua a pressió amb una temperatura de servei fins a 40°C
- Polietilè extruït de densitat baixa per al transport d'aigua a pressió amb una temperatura de servei fins a 40°C
- Polietilè extruït de densitat mitjana per al transport de combustibles gasosos a temperatures fins a 40°C
- Polietilè reticulat (EPR)

S'han considerat els graus de dificultat de muntatge per als tubs, següents:

- Grau baix, que correspon a una xarxa de trams llargs, amb pocs accessoris i situada en llocs fàcilment accessibles (muntants, instal·lacions d'hidrants, etc.).
- Grau mitjà, que correspon a una xarxa equilibrada en trams lineals i amb accessoris (distribucions d'aigua, gas, calefacció, etc.)
- Grau alt, que correspon a una xarxa amb predomini d'accessoris (sala de calderes, instal·lació de bombeig, etc.)
- Sense especificació del grau de dificultat que correspon a una xarxa on es poden donar trams lineals, equilibrats i amb predomini d'accessoris indistintament al llarg del seu recorregut (instal·lacions d'obres d'enginyeria civil, etc.)

S'han considerat els tipus d'unió següents:

- Soldada (per a tubs de polietilè de densitat alta i mitjana)
- Connectada a pressió (per a tubs de polietilè de densitat alta i baixa i polietilè reticulat)

L'execució de la unitat d'obra inclou les operacions següents:

- Comprovació i preparació del pla de suport (en canalitzacions per soterrar)
- Replanteig de la conducció
- Col·locació de l'element en la seva posició definitiva
- Execució de totes les unions necessàries
- Neteja de la canonada
- Retirada de l'obra de retalls de tubs, materials per a junts, etc.

No s'inclou, en les instal·lacions sense especificació del grau de dificultat, la col·locació d'accessoris. La variació del grau de dificultat en els diferents trams de la xarxa no permet fixar la repercussió d'accessoris; per això, la seva col·locació es considera una unitat d'obra diferent.

CONDICIONS GENERALS:

La posició ha de ser la reflectida a la DT o, en el seu defecte, la indicada per la DF.

Els junts han de ser estancs a la pressió de prova, han de resistir els esforços mecànics i no han de produir alteracions apreciables en el règim hidràulic de la canonada.

L'assaig d'estanquitat ha d'estar fet segons la norma UNE-53-131.

Totes les unions, canvis de direcció i sortides de ramals s'han de fer únicament per mitjà dels accessoris normalitzats. Les unions s'han de fer amb accessoris que pressionin la cara exterior del tub o bé soldats per testa, segons sigui el tipus d'unió definit per a la canalització.

La canonada per a gas (densitat mitjana), no ha d'estar pròxima a conductes que transportin fluids a alta temperatura. S'ha de garantir que la canonada no superi una temperatura de 40°C.

El pas a través d'elements estructurals s'ha de fer amb passamurs i l'espai que quedi s'ha d'omplir amb material elàstic. Els passamurs han de sobresortir  $\geq 3$  mm del parament. Dins del passamurs no hi pot quedar cap accessori.  
El tub de polietilè extruït es pot corbar en fred amb els següents radis de curvatura:

	Polietilè densitat alta	Polietilè densitat baixa i mitjana
A 0°C	$\leq 50 \times Dn$	$\leq 40 \times Dn$
A 20°C	$\leq 20 \times Dn$	$\leq 15 \times Dn$

Entre 0°C i 20°C el radi de curvatura pot determinar-se per interpolació lineal.

**COL·LOCACIÓ SUPERFICIAL:**

Els tubs han de ser accessibles. Les canonades s'han d'estendre perpendicularment o paral·lelament respecte a l'estructura de l'edifici. Les horitzontals han de passar preferentment a prop del paviment o del sostre.

Els dispositius de suport han d'estar situats de tal manera que garanteixin l'estabilitat i l'alineació del tub.

Sobre envans, els suports s'han de fixar amb tacs i visos, i a les parets, s'han d'encastar. Si l'abraçadora del suport és metàl·lica, entre ella i el tub s'ha d'interposar una anella elàstica.

Les canonades per a gas amb tub de densitat mitjana col·locades superficialment, s'han d'instal·lar dins d'una beina d'acer.

Donat l'elevat coeficient de dilatació lineal, cal que els punts singulars (suports, canvis de direcció, ramals, trams llargs, etc.), permetin al tub efectuar els moviments axials de dilatació.

La canonada no pot travessar xemeneies ni conductes.

**Distància entre suports:**

- Tub polietilè densitat alta:
- Trams verticals: DN x 20 mm
- Trams horitzontals: DN x 15 mm
- Tub polietilè densitat baixa:

DN (mm)	Trams verticals (mm)	Trams horitzontals (mm)
16	310	240
20	390	300
25	490	375
32	630	480
40	730	570
50	820	630
63	910	700

- Tubs polietilè reticulat:

DN	Distància entre suports (m)	
	tram vertical	tram horitzontal
16-20	1,0	0,5
25-75	1,3	0,6
90-110	1,7	0,8
125-200	1,9	0,9

**COL·LOCACIÓ SOTERRADA:**

La fondària de la rasa ha de permetre que el tub descansi sobre un llit de sorra de riu. Pel seu damunt hi ha d'haver un reblert de terra ben piconada per tongades de 20 cm. Les primeres capes que envolten el tub cal piconar-les amb cura.

**Guix del llit de sorra:**

- Polietilè extruït:  $\geq 5$  cm
- Polietilè reticulat:  $\geq 10$  cm

**Guix del reblert: (sense trànsit rodat):**

- Polietilè extruït:  $\geq 60$  cm
- Polietilè reticulat:  $\geq 50$  cm

Guix del reblert: (amb trànsit rodat):  $\geq 80$  cm

El tub s'ha de col·locar dins la rasa serpentejant lleugerament per a permetre les contraccions i dilatacions degudes a canvis de temperatura.

Per tal de contrarestar les reaccions axials que es produeixen en circular el fluid, els punts singulars (corbes, reduccions, etc.), han d'estar ancorades a daus massissos de formigó.

En cas de coincidència de canonades d'aigua potable i de sanejament, les d'aigua potable han de passar per un pla superior a les de sanejament i han d'anar separades tangencialment 100 cm.

Per damunt del tub s'ha de fer un reblert de terres compactades, que han de complir l'especificat en el seu plec de condicions.

## 2.- CONDICIONS DEL PROCÉS D'EXECUCIÓ

### CONDICIONS GENERALS:

La descàrrega i manipulació dels elements s'ha de fer de forma que no rebin cops.

Per a fer la unió dels tubs no s'han de forçar ni deformar els extrems.

La unió entre els tubs i altres elements d'obra s'ha de fer garantint la no transmissió de càrregues, la impermeabilitat i l'adherència amb les parets.

Cada cop que s'interromp el muntatge, cal tancar els extrems oberts.

L'estesa del tub s'ha de fer desenrotllant tangencialment el rotlle, fent-lo rodar verticalment sobre el terreny.

En les unions elàstiques l'extrem llis del tub s'ha de netejar i lubricar amb un lubricant autoritzat pel fabricant del tub, abans de fer la connexió.

En les unions encolades l'adhesiu s'ha d'aplicar amb pinzell als dos extrems per a unir.

L'extrem del tub s'ha d'aixamfrantar.

Si s'ha de tallar un tub, cal fer-ho perpendicularment a l'eix i eliminar les rebaves.

Si s'ha d'aplicar un accessori de compressió cal aixamfrantar l'aresta exterior.

El tub s'ha d'encaixar sense moviments de torsió.

S'ha d'utilitzar un equip de soldadura que garanteixi l'alineació dels tubs i l'aplicació de la pressió adequada per a fer la unió.

Un cop acabada la instal·lació s'ha de netejar interiorment i fer-hi passar aigua per arrossegar les brosses.

En el cas que la canonada sigui per abastament d'aigua, cal fer un tractament de depuració bacteriològic després de rentar-la.

### COL·LOCACIÓ SOTERRADA:

Abans de baixar els elements a la rasa la DF ha d'examinar-los, rebutjant els que presentin algun defecte.

Abans de la col·locació dels elements cal comprovar que la rasant, l'amplària, la fondària i el nivell freàtic de la rasa corresponen als especificats en la DT. En cas contrari cal avisar la DF.

El fons de la rasa ha d'estar net abans de baixar els elements.

Si la canonada té un pendent > 10% s'ha de muntar en sentit ascendent. Si no es pot fer d'aquesta manera, cal fixar-la provisionalment per evitar el lliscament dels tubs.

Els tubs s'han de calçar i colzar per a impedir el seu moviment.

Col·locats els elements al fons de la rasa, s'ha de comprovar que el seu interior és lliure d'elements que puguin impedir el seu assentament o funcionament correctes (terres, pedres, eines de treball, etc.).

Les canonades i les rases s'han de mantenir lliures d'aigua, esgotant amb bomba o deixant desguassos a l'excavació.

No s'han de muntar trams de més de 100 m de llarg sense fer un reblert parcial de la rasa deixant els junts descoberts. Aquest reblert ha de complir les especificacions tècniques del reblert de la rasa.

Un cop situada la canonada a la rasa, parcialment reblerta excepte a les unions, s'han de fer les proves de pressió interior i d'estanquitat segons la normativa vigent.

No es pot procedir al reblert de les rases sense l'autorització expressa de la DF.

Els daus d'ancoratge s'han de fer una vegada enllestida la instal·lació. S'han de col·locar de forma que els junts de les canonades i dels accessoris siguin accessibles per a la seva reparació.

## 3.- UNITAT I CRITERIS D'AMIDAMENT

### TUBS:

m de llargària instal·lada, amidada segons les especificacions de la DT, entre els eixos dels elements o dels punts per connectar.

Aquest criteri inclou les pèrdues de material per retalls i els empalmaments que s'hagin efectuat.

En les instal·lacions amb grau de dificultat especificat, inclou, a més, la repercussió de les peces especials per col·locar.

COL·LOCACIÓ SOTERRADA:

No s'inclouen en aquest criteri els daus de formigó per a l'ancoratge dels tubs ni les brides metàl·liques per a la subjecció dels mateixos.

#### 4.- NORMATIVA DE COMPLIMENT OBLIGATORI

La normativa ha de ser l'específica a l'ús a què es destina.

### **EG - INSTAL·LACIONS ELÈCTRIQUES**

#### **EG1 - CAIXES I ARMARIS**

#### **EG12 - CENTRALES DE DETECCIÓN**

##### 0.- ELEMENTS QUE CONTEMPLA EL PLEC

EG120007.

##### 1.DEFINICIÓ Y CONDICIONES DE LAS PARTIDAS DE OBRA EJECUTADAS

###### DEFINICIÓ:

Centrales de detección de incendios y de CO montadas colocadas en la pared.

La ejecución de la unidad de obra incluye las siguientes operaciones:

- Fijación al paramento
- Conexión a la red eléctrica y al circuito de detección. (No incluidos la red ni el circuito en la P.O.)

###### CONDICIONES GENERALES:

La posición será la reflejada en la D.T. o, en su defecto, la indicada por la D.F.

Estará fijada sólidamente en posición vertical mediante tacos y tornillos.

Quedará con los lados aplomados y nivelados. La puerta abrirá y cerrará con facilidad.

Irà conectada a la red de alimentación y a cada sistema de detección de la zona.

Altura desde el pavimento: 1200 mm

Tolerancias de instalación:

- Posición:  $\pm 30$  mm
- Horizontalidad:  $\pm 3$  mm

##### 2.CONDICIONES DEL PROCESO DE EJECUCIÓ

Su instalación no alterará las características del elemento.

##### 3.UNIDAD Y CRITERIOS DE MEDICIÓ

Unidad de cantidad instalada, medida según las especificaciones de la D.T.

##### 4.NORMATIVA DE OBLIGADO CUMPLIMIENTO

NBE CPI-96. Norma Básica de la Edificación. Condiciones de Protección contra Incendios en los Edificios.

REBT 2002 Real Decreto 842/2002 de 2 de agosto, por el que se aprueba el Reglamento Electrotécnico de Baja Tensión.

### **EG14 - CAIXES PER A QUADRES DE DISTRIBUCIÓ**

##### 0.- ELEMENTS QUE CONTEMPLA EL PLEC

EG146004.

#### 1.- DEFINICIÓ I CONDICIONS DE LES PARTIDES D'OBRA EXECUTADES

Caixes de plàstic o metàl·liques, amb grau de protecció normal, estanca, antihumitat o antideflaquant, encastades o muntades superficialment.

L'execució de la unitat d'obra inclou les operacions següents:

- Col·locació i anivellament

CONDICIONS GENERALS:

La caixa ha de quedar fixada sòlidament al parament per un mínim de quatre punts.

La posició ha de ser la fixada a la DT.

Si la caixa és metàl·lica, ha de quedar connectada a la connexió a terra.

Toleràncies d'instal·lació:

- Posició:  $\pm 20$  mm
- Aplomat:  $\pm 2\%$

#### 2.- CONDICIONS DEL PROCÉS D'EXECUCIÓ

No hi ha condicions específiques del procés d'instal·lació.

#### 3.- UNITAT I CRITERIS D'AMIDAMENT

Unitat de quantitat instal·lada, amidada segons les especificacions de la DT.

#### 4.- NORMATIVA DE COMPLIMENT OBLIGATORI

Real Decreto 842/2002 de 2 de agosto, por el que se aprueba el Reglamento Electrotécnico de Baja Tensión. REBT 2002

### **EG2 - TUBS, CANALS, SAFATES I COLUMNES PER A MECANISMES**

### **EG22 - TUBS FLEXIBLES I CORBABLES NO METÀL·LICS**

#### 0.- ELEMENTS QUE CONTEMPLA EL PLEC

EG22TP1K,EG22TH1K,EG22TB1K.

#### 1.- DEFINICIÓ I CONDICIONS DE LES PARTIDES D'OBRA EXECUTADES

Tub flexible no metàl·lic, de fins a 250 mm de diàmetre nominal, col·locat.

S'han considerat els tipus de tubs següents:

- Tubs de PVC corrugats
- Tubs de PVC folrats, de dues capes, semillisa la exterior i corrugada la interior
- Tubs de material lliure d'halògens
- Tubs de polipropilè
- Tubs de polietilè de dues capes, corrugada la exterior i llisa la interior

S'han considerat els tipus de col·locació següents:

- Tubs col·locats encastats
- Tubs col·locats sota paviment
- Tubs col·locats sobre sostremort
- Tubs col·locats al fons de la rasa

L'execució de la unitat d'obra inclou les operacions següents:

- Replanteig del traçat del tub
- L'estesa, fixació o col·locació del tub
- Retirada de l'obra de les restes d'emalatges, retalls de tubs, etc.

CONDICIONS GENERALS:

El tub no pot tenir empalmaments entre els registres (caixes de derivació, pericons, etc.), ni entre aquests i les caixes de mecanismes.

S'ha de comprovar la regularitat superficial i l'estat de la superfície sobre la què s'ha d'efectuar el tractament superficial.

Toleràncies d'instal·lació:

- Penetració dels tubs dintre les caixes:  $\pm 2$  mm

ENCASTAT:

El tub s'ha de fixar al fons d'una regata oberta al parament, coberta amb guix.

Recobriment de guix:  $\geq 1$  cm

SOBRE SOSTREMORT:

El tub ha de quedar fixat al sostre o recolzat en el cel ras.



#### MUNTAT A SOTA D'UN PAVIMENT

El tub ha de quedar recolzat sobre el paviment base.

Ha de quedar fixat al paviment base amb tocs de morter cada metre, com a mínim.

#### CANALITZACIÓ SOTERRADA:

El tub ha de quedar instal·lat al fons de rases reblertes posteriorment.

El tub no pot tenir empalmaments entre els registres (caixes de derivació, pericons, etc.), ni entre aquests i les caixes de mecanismes.

Nombre de corbes de 90° entre dos registres consecutius:  $\leq 3$

Distància entre la canalització i la capa de protecció:  $\geq 10$  cm

Fondària de les rases:  $\geq 40$  cm

Penetració del tub dins dels pericons: 10 cm

Toleràncies d'execució:

- Penetració del tub dins dels pericons:  $\pm 10$  mm

#### 2.- CONDICIONS DEL PROCÉS D'EXECUCIÓ

##### CONDICIONS GENERALS:

Abans de començar els treballs de muntatge es farà un replanteig previ que serà aprovat per la DF

Les unions s'han de fer amb els accessoris subministrats pel fabricant o expressament aprovats per aquest. Els accessoris d'unió i en general tots els accessoris que intervenen en la canalització han de ser els adequats al tipus i característiques del tub a col·locar.

S'ha de comprovar que les característiques del producte a col·locar corresponen a les especificades a la DT del projecte.

Els tubs s'han d'inspeccionar abans de la seva col·locació.

La seva instal·lació no n'ha d'alterar les característiques.

Un cop acabades les tasques de muntatge, es procedirà a la retirada de l'obra de les restes d'embalatges, retalls de tubs, etc.

#### CANALITZACIÓ SOTERRADA:

El tub ha de quedar alineat en el fons de la rasa nivellant-lo amb una capa de sorra garbejada i netejant-la de possibles obstacles (pedra, runa, etc.)

Sobre la canalització s'ha de col·locar una capa o coberta d'avís i protecció mecànica (maons, plaques de formigó, etc.).

#### 3.- UNITAT I CRITERIS D'AMIDAMENT

m de llargària instal·lada, amidada segons les especificacions del projecte, entre els eixos dels elements o dels punts per connectar.

La instal·lació inclou les fixacions, provisionals quan el muntatge és encastat i definitives en la resta de muntatges.

Aquest criteri inclou les pèrdues de material corresponents a retalls.

#### 4.- NORMATIVA DE COMPLIMENT OBLIGATORI

##### NORMATIVA GENERAL:

Real Decreto 842/2002 de 2 de agosto, por el que se aprueba el Reglamento

Electrotécnico de Baja Tensión. REBT 2002

UNE-EN 50086-1:1995 Sistemas de tubos para instalaciones eléctricas. Parte 1:

Requisitos generales.

UNE-EN 50086-2-2:1997 Sistemas de tubos para instalaciones eléctricas. Parte 2-1:

Requisitos particulares para sistemas de tubos curvables.

UNE-EN 50086-2-3:1997 Sistemas de tubos para instalaciones eléctricas. Parte 2-1:

Requisitos particulares para sistemas de tubos flexibles.

#### CANALITZACIÓ SOTERRADA:

UNE-EN 50086-2-4:1995 Sistemas de tubos para instalaciones eléctricas. Parte 2-4:

Requisitos particulares para sistemas de tubos enterrados.

#### **EG3 - CONDUCTORS ELÈCTRICS PER A TENSIÓ BAIXA**

#### **EG31 - CONDUCTORS DE COURE DE 0,6/1 KV**

#### 0.- ELEMENTS QUE CONTEMPLA EL PLEC

EG31V50A, EG31V500.

#### 1. DEFINICIÓ I CONDICIONS DE LES PARTIDES D'OBRA EXECUTADES

#### DEFINICIÓ:

Conductor de coure per sistemes de distribució en tensió baixa i instal·lacions en general, serveis fixes. Designació UNE RV 0,6/1 kV, unipolar, bipolar, tripolar, tetrapolar o tripolar amb neutre de secció fins a 300 mm<sup>2</sup>, muntat.

S'han considerat els tipus de col·locació següents:

- Muntat superficialment
- Col·locat en tub

L'execució de la unitat d'obra inclou les operacions següents:

- L'estesa, fixació i connexió a caixes o mecanismes

#### CONDICIONS GENERALS:

El conductor ha de penetrar dins les caixes de derivació i de mecanismes.

El cable ha de portar una identificació mitjançant anelles o brides del circuit al qual pertanyen, a la sortida del quadre de protecció.

No ha d'haver-hi empalmaments entre les caixes de derivació, ni entre aquestes i els mecanismes.

Els empalmaments i derivacions s'han de fer amb borns o regletes de connexió, prohibint-se expressament el fer-ho per simple recargolament o enrrotllament dels fils.

Els conductors han de quedar estesos de manera que les seves propietats no quedin danyades.

Els conductors han d'estar protegits contra els danys mecànics que puguin venir després de la seva instal·lació.

En tots els llocs on el cable sigui susceptible d'estar sotmès a danys, es protegirà mecànicament mitjançant tub o safata d'acer galvanitzat.

Radi de curvatura mínim admissible durant l'estesa:

- Cables unipolars: Radi mínim de quinze vegades el diàmetre del cable.
- Cables multiconductors: Radi mínim de dotze vegades el diàmetre del cable.

Penetració del conductor dins les caixes:  $\geq 10$  cm

Toleràncies d'instal·lació:

- Penetració del conductor dins les caixes:  $\pm 10$  mm

#### COL·LOCAT SUPERFICIALMENT:

El recorregut ha de ser l'indicat a la D.T.

La seva fixació al parament ha de quedar vertical o alineada paral·lelament al sostre o al paviment, i la seva posició ha de ser l'establerta al projecte.

Distància horitzontal entre fixacions:  $\leq 80$ cm

Distància vertical entre fixacions:  $\leq 150$ cm

## 2.CONDICIONS DEL PROCÉS D'EXECUCIÓ

Temperatura del conductor durant la seva instal·lació:  $\geq 0^{\circ}\text{C}$

#### EN TUB:

L'instal·lador prendrà cura que no pateixi torsions ni danys a la seva coberta en treure'l de la bobina.

El tub de protecció ha d'estar instal·lat abans d'introduir els conductors.

El conductor s'ha d'introduir dins el tub de protecció mitjançant un cable guia prenent cura que no pateixi torsions ni danys a la seva coberta.

## 3.UNITAT I CRITERIS D'AMIDAMENT

m de llargària instal·lada, amidada segons les especificacions de la D.T., entre els eixos dels elements o dels punts per connectar.

Aquest criteri inclou les pèrdues de material com a conseqüència dels retalls.

## 4.NORMATIVA DE COMPLIMENT OBLIGATORI

REBT 2002 Real Decreto 842/2002 de 2 de agosto, por el que se aprueba el Reglamento Electrotécnico de Baja Tensión.

\* UNE HD-603-5N 1995 "Cables de distribución de tensión asignada de 0,6/1kV. Parte 5: Cables aislados con XLPE, no armados. Sección N: Cables sin conductor concéntrico (tipo 5N).

## **EG38 - CONDUCTORS DE COURE NUS**

0.- ELEMENTS QUE CONTEMPLA EL PLEC

EG380907,EG380A10,EG380A08.

### 1.- DEFINICIO I CONDICIONS DE LES PARTIDES D'OBRA EXECUTADES

DEFINICIO:

Conductor de coure nu, unipolar de fins a 240 mm<sup>2</sup> de secció, muntat.  
S'han considerat els tipus de col.locació següents:

- Muntat superficialment
- En malla de connexió a terra

L'execució de la unitat d'obra inclou les operacions següents:

- L'estesa i empalmament
- Connexionat a presa de terra

CONDICIONS GENERALS:

Les connexions del conductor s'han de fer per soldadura sense la utilització d'àcids, o amb peces de connexió de material inoxidable, per pressió de cargol, aquest últim mètode sempre en llocs visitables.

El cargol ha de portar un dispositiu per tal d'evitar que s'afluixi.

Les connexions entre metalls diferents no han de produir deteriorament per causes electroquímiques.

El circuit de terra no serà interromput per la col.locació de seccionadors, interruptors o fusibles.

El pas del conductor pel paviment, murs o d'altres elements constructius s'ha de fer dins d'un tub rígid d'acer galvanitzat.

El conductor no ha d'estar en contacte amb elements combustibles.

El recorregut ha de ser l'indicat a la D.T.

COL.LOCAT SUPERFICIALMENT:

El conductor ha de quedar fixat mitjançant grapes al parament o sostre, o bé mitjançant brides en el cas de canals i safates.

Distància entre fixacions..... <= 75 cm

EN MALLA DE CONNEXIO A TERRA:

El conductor ha de quedar instal.lat al fons de rases reblertes posteriorment amb terra garbellada i compactada.

El radi de curvatura mínim admès ha de ser 10 vegades el diàmetre exterior del cable en mm.

### 2.- CONDICIONS DEL PROCES D'EXECUCIO

L'instal.lador prendrà cura que el conductor no pateixi torsions ni danys en treure'l de la bobina.

### 3.- UNITAT I CRITERIS D'AMIDAMENT

m de llargària instal.lada, amidada segons les especificacions de la D.T., entre els eixos dels elements o dels punts per connectar.

Aquest criteri inclou les pèrdues de material com a conseqüència dels retalls.

### 4.- NORMATIVA DE COMPLIMENT OBLIGATORI

"Reglamento Electrotécnico para Baja Tensión."

**EGD - ELEMENTS DE CONNEXIÓ A TERRA I PROTECCIÓ CATÒDICA**

**EGDZ - ELEMENTS ESPECIALS DE CONNEXIÓ A TERRA**

0.- ELEMENTS QUE CONTEMPLA EL PLEC

EGDZU002.

## 1.- DEFINICIO I CONDICIONS DE LES PARTIDES D'OBRA EXECUTADES

### DEFINICIO:

Punt de connexió a terra, amb pont seccionador de platina de coure, muntat en caixa estanca, col.locat superficialment i connectat.

L'execució de la unitat d'obra inclou les operacions següents:

- Replanteig
- Col.locació, instal.lació i nivellació
- Connexionat

### CONDICIONS GENERALS:

Ha de tenir un aspecte uniforme i sense defectes.

La platina ha de portar un dispositiu de fixació a la base.

Ha d'estar protegit contra la penetració de cossos sòlids, pols, aigua i de l'humitat.

Ha de ser resistent a la calor, al foc i a formar camins conductors.

Ha de funcionar correctament a temperatura ambient.

Ha d'estar dissenyats de manera que en l'ús normal han de funcionar de forma segura i no han de suposar perill per a les persones i el seu entorn.

Ha d'estar connectat a les línies que es volen programar.

Ha de complir les condicions requerides per la D.F.

Aïllament (UNE 20-353) ..... Ha de complir

Resistència mecànica (UNE 20-353) ..... Ha de complir

Resistència al foc (UNE 20-353) ..... Ha de complir

S'han de complir les especificacions de la ITC-MIE-BT-039.

Un cop instal.lat i connectat a la xarxa, no han de ser accessibles les parts que hagin d'estar en tensió.

Ha de quedar amb els costats aplomats i en el mateix pla que el parament.

La posició i quantitat han de ser les fixades per la D.F. i han de constar a la D.T.

Quan es col.loca muntat superficialment, l'element ha de quedar fixat sòlidament al suport.

Ha d'estar connectat sobre els conductors de terra.

Ha d'estar situat en un lloc accessible.

Ha de permetre mesurar la resistència de la presa de terra corresponent.

Ha de ser combinat amb el borne principal de terra.

Ha de ser desmuntable necessàriament mitjançant un útil.

Ha de ser mecànicament segur.

Ha d'assegurar la continuïtat elèctrica.

Ha d'estar en un lloc a prop de la presa de terra.

Les instal.lacions que ho necessitin han de disposar d'un nombre suficient depunts de posada a terra, convenientment distribuïts, que estiguin connectats al mateix electrode o conjunt de electrodes.

Resistència de les connexions a la tracció..... >= 3 kg

Toleràncies d'instal.lació:

- Posició..... ± 20 mm

- Aplomat..... ± 2%

## 2.- CONDICIONS DEL PROCES D'EXECUCIO

No hi ha condicions específiques del procés d'instal.lació.

## 3.- UNITAT I CRITERIS D'AMIDAMENT

Unitat de quantitat instal.lada, amidada segons les especificacions de la D.T.

## 4.- NORMATIVA DE COMPLIMENT OBLIGATORI

"Reglamento Electrotécnico para Baja Tensión."

**EH - INSTAL.LACIONS D'ENLLUMENAT**

**EH2 - LLUMS DECORATIUS ENCASTATS**

## 0.- ELEMENTS QUE CONTEMPLA EL PLEC

EH2DEE09,EH2DE0N1,EH2DE037.

#### 1.- DEFINICIÓ I CONDICIONS DE LES PARTIDES D'OBRA EXECUTADES

Llums decoratius muntats superficialment al sostre o encastats en el cel ras.

S'han considerat lluminàries amb els tipus d'equips següents:

- Llum decoratiu de forma rectangular amb tubs fluorescents, amb xassís de planxa d'acer esmaltat, amb òptica i amb difusor de lamel·les o sense.
- Llum decoratiu amb difusor o sense i amb reflector o sense, amb làmpada fluorescent, amb cos d'alumini que recobreix la part no lluminosa.
- Llum decoratiu de forma rectangular amb xassís de xapa d'acer esmaltat, o d'alumini anoditzat, per a línia contínua, amb difusor o sense, per a tubs fluorescents.
- Llum decoratiu del tipus downlight, per a làmpades d'incandescència o fluorescents amb equip o sense
- Llum decoratiu amb cos de forma esfèrica orientable o no, sense difusor o amb reflector, per a làmpada d'incandescència tipus estàndard o amb reflector de vidre bufat.

L'execució de la unitat d'obra inclou les operacions següents:

- Replanteig de la unitat d'obra
- Muntatge, fixació i anivellament
- Connexionat i col·locació de les làmpades
- Comprovació del funcionament
- Retirada de l'obra de les restes d'embalatges, retalls de tubs, cables, etc.

#### CONDICIONS GENERALS:

La posició ha de ser la reflectida a la DT o, en el seu defecte, la indicada per la DF.

Ha de quedar fixat sòlidament al suport, amb el sistema de fixació disposat pel fabricant.

Ha d'estar connectada a la xarxa d'alimentació elèctrica i a la línia de terra.

No s'han de transmetre esforços entre els elements de la instal·lació elèctrica (tubs i cables) i la lluminària.

La làmpada ha de quedar allotjada al portalàmpades i fent contacte amb aquest.

Els cables han d'entrar al cos de la lluminària pels punts previstos pel fabricant.

Toleràncies d'execució:

- Posició:  $\pm 20$  mm

#### 2.- CONDICIONS DEL PROCÉS D'EXECUCIÓ

La instal·lació elèctrica s'ha de fer sense tensió a la línia.

La col·locació i connexionat de la lluminària s'han de fer seguint les instruccions del fabricant.

Abans de començar els treballs de muntatge, es farà un replanteig previ que ha de ser aprovat per la DF.

S'ha de comprovar que les característiques tècniques de l'aparell corresponen a les especificades al projecte.

Tots els elements s'han d'inspeccionar abans de la seva col·locació.

La seva instal·lació no ha d'alterar les característiques de l'element.

Cal comprovar la idoneïtat de la tensió disponible amb la de l'equip de la lluminària.

Un cop instal·lat l'equip, es procedirà a la retirada de l'obra de tots els materials sobrants com ara embalatges, retalls de tubs, cables, etc.

#### 3.- UNITAT I CRITERIS D'AMIDAMENT

Unitat de quantitat instal·lada, amidada segons les especificacions de la DT.

La instal·lació inclou el subministrament i col·locació de la làmpada.

#### 4.- NORMATIVA DE COMPLIMENT OBLIGATORI

Real Decreto 842/2002 de 2 de agosto, por el que se aprueba el Reglamento Electrotécnico de Baja Tensión. REBT 2002

UNE-EN 60598-1:1992 Luminarias. Reglas generales y generalidades sobre los ensayos.

UNE-EN 60598-2-2:1993 Luminarias. Parte 2: Reglas particulares. Sección 2: Luminarias empotradas (versión oficial EN 60598-2-2: 1989)

UNE-EN 60598-2-1:1993 Luminarias. Parte 2: Reglas particulares. Sección 1: Luminarias fijas de uso general (versión oficial EN 60598-2-1: 1989).

UNE-EN 60598-2-19:1993 Luminarias. Parte 2: Reglas particulares. Sección 19: Luminarias con circulación de aire (reglas de seguridad)(versión oficial EN 60598-2-19).

UNE-EN 60968:1993 Lámparas con balasto propio para servicios generales de iluminación. Requisitos de seguridad. (Versión oficial EN 60968:1990)

## **EH2D - LLUMS DECORATIUS ENCASTATS TIPUS DOWNLIGHT**

### 0.- ELEMENTS QUE CONTEMPLA EL PLEC

EH2DEE09,EH2DE0N1,EH2DE037.

### 1.- DEFINICIÓ I CONDICIONS DE LES PARTIDES D'OBRA EXECUTADES

#### DEFINICIÓ:

Llums decoratius del tipus downlight, muntats encastats al fals sostre.

S'han considerat lluminàries amb els tipus d'equips següents:

- Lluminàries sense equip incorporat
- Lluminàries amb equip d'alt factor de potència (A.F.)
- Lluminàries amb balast electrònic

S'han considerat lluminàries per als tipus de làmpades següents:

- Lluminàries per a làmpades d'incandescència
- Lluminàries per a làmpades fluorescents compactes integrades (amb equip incorporat)
- Lluminàries per a làmpades fluorescents compactes no integrades (sense equip incorporat)

S'han considerat els tipus de col.locació següents:

- Encastades en cel ras de fibra mineral
- Encastades en cel ras d'escaiola llisa

L'execució de la unitat d'obra inclou les operacions següents:

- Replanteig de la unitat d'obra
- Muntatge, fixació i anivellament
- Connexionat i col.locació dels tubs
- Connexionat i col.locació de les làmpades
- Retirada de l'obra de les restes d'emballatges, retalls de tubs, cables, etc.

#### CONDICIONS GENERALS:

La posició ha de ser la fixada a la D.T.

Ha de quedar fixada sòlidament al fals sostre, amb el sistema de fixació disposat pel fabricant.

Ha d'estar connectada a la xarxa d'alimentació elèctrica i a la línia de terra.

No s'han de transmetre esforços entre els elements de la instal.lació elèctrica (tubs i cables) i la lluminària.

Les làmpades han de quedar allotjades als portalàmpades i fent contacte amb aquestst.

Els cables han d'entrar al cos de la lluminària pels punts previstos pel fabricant.

Toleràncies d'instal.lació:

- Posició  $\pm 20$  mm

### 2.- CONDICIONS DEL PROCÉS D'EXECUCIÓ

La col.locació i connexionat de la lluminària s'han de fer seguint les instruccions del fabricant.

Abans de començar els treballs de muntatge, es farà un replanteig previ que ha de ser aprovat per la D.F.

S'ha de comprovar que les característiques tècniques de l'aparell corresponen a les especificades al projecte.

Tots els elements s'han d'inspeccionar abans de la seva col.locació.

La seva instal.lació no ha d'alterar les característiques de l'element.

Cal comprovar la idoneïtat de la tensió disponible amb la de l'equip de la lluminària.

Les connexions elèctriques s'han de fer sense tensió a la línia.  
Un cop instal·lat l'equip, es procedirà a la retirada de l'obra de tots els materials sobrants com ara embalatges, retalls de tubs, cables, etc.

### 3.- UNITAT I CRITERIS D'AMIDAMENT

Unitat de quantitat instal·lada, amidada segons les especificacions de la D.T.  
S'inclou en la partida d'obra el subministrament i la col·locació de les làmpades.

### 4.- NORMATIVA DE COMPLIMENT OBLIGATORI

"Reglamento Electrotécnico para Baja Tensión."

#### **EHB - LLUMS ESPECIALS**

#### **EHB1 - LLUMS ESTANCS AMB TUBS FLUORESCENTS**

### 0.- ELEMENTS QUE CONTEMPLA EL PLEC

EHB17X99, EHB17X11, EHB17X12, EHB17XX5, EHB17X16, EHB17X13, EHB17X17, EHB17X18.

### 1.- DEFINICIÓ I CONDICIONS DE LES PARTIDES D'OBRA EXECUTADES

Llum estanc per un o dos tubs fluorescents de doble casquet de 36 o 58 W de potència, muntat superficialment.

S'han considerat els tipus de col·locació següents:

- Muntades superficialment al sostre

L'execució de la unitat d'obra inclou les operacions següents:

- Replanteig de la unitat d'obra

- Muntatge, fixació i anivellament

- Connexionat i col·locació de les làmpades

- Comprovació del funcionament

- Retirada de l'obra de les restes d'embalatges, retalls de tubs, cables, etc.

CONDICIONS GENERALS:

La posició ha de ser la fixada a la DT.

MUNTADA SUPERFICIALMENT AL SOSTRE:

Ha de quedar fixada sòlidament, amb el sistema de fixació disposat pel fabricant.

Ha d'estar connectada a la xarxa d'alimentació elèctrica i a la línia de terra.

No s'han de transmetre esforços entre els elements de la instal·lació elèctrica (tubs i cables) i la lluminària.

Els tubs fluorescents han de quedar allotjats als portalàmpades i fent contacte amb aquests.

Els cables han d'entrar al cos de la lluminària pels punts previstos pel fabricant.

Toleràncies d'instal·lació:

- Posició:  $\pm 20$  mm

### 2.- CONDICIONS DEL PROCÉS D'EXECUCIÓ

La col·locació i connexionat de la lluminària s'han de fer seguint les instruccions del fabricant.

Abans de començar els treballs de muntatge, es farà un replanteig previ que ha de ser aprovat per la DF

S'ha de comprovar que les característiques tècniques de l'aparell corresponen a les especificades al projecte.

Tots els elements s'han d'inspeccionar abans de la seva col·locació.

La seva instal·lació no ha d'alterar les característiques de l'element.

Cal comprovar la idoneïtat de la tensió disponible amb la de l'equip de la lluminària.

Les connexions elèctriques s'han de fer sense tensió a la línia.

Un cop instal·lat l'equip, es procedirà a la retirada de l'obra de tots els materials sobrants com ara embalatges, retalls de tubs, cables, etc.

### 3.- UNITAT I CRITERIS D'AMIDAMENT

Unitat de quantitat instal·lada, amidada segons les especificacions de la DT.

S'inclou en la partida d'obra el subministrament i la col·locació de les làmpades.

#### 4.- NORMATIVA DE COMPLIMENT OBLIGATORI

Real Decreto 842/2002 de 2 de agosto, por el que se aprueba el Reglamento Electrotécnico de Baja Tensión. REBT 2002

### **EJ - INSTAL·LACIONS DE LAMPISTERIA I APARELLS SANITARIS** **EJ2 - AIXETES I ACCESSORIS PER A APARELLS SANITARIS**

#### 0.- ELEMENTS QUE CONTEMPLA EL PLEC

EJ2ZU101.

#### 1.- DEFINICIÓ I CONDICIONS DE LES PARTIDES D'OBRA EXECUTADES

Col·locació i connexió a la xarxa d'aigua d'aixetes i accessoris per a aparells sanitaris, muntades superficialment o encastades.

S'han considerat els elements següents:

- Aixeta connectada al tub d'alimentació
- Bateria mural connectada al tub d'alimentació i al de desguàs, si porta sobreixidor incorporat
- Broc connectat al tub d'alimentació i la de desguàs, si porta sobreixidor incorporat
- Ruixador connectat al braç de la dutxa
- Suport per a dutxa de telèfon
- Tub flexible connectat al tub d'alimentació i a la dutxa de telèfon
- Duxta de telèfon connectada a tub flexible
- Fluxor amb aixeta de regulació i tub de descàrrega incorporats
- Colze d'enllaç
- Mecanisme per a cisterna de descàrrega o d'alimentació connectat a l'aparell sanitari
- Enllaç mural
- Manigueta flexible connectat a l'accessori d'enllaç i a l'aixeta

L'execució de la unitat d'obra inclou les operacions següents:

- Preparació de la zona de treball
- Col·locació de l'aixeta o l'accessori
- Segellat dels junts
- Connexió a la xarxa d'aigua

#### CONDICIONS GENERALS:

Un cop col·locada l'aixeta o l'accessori, ha de reunir les mateixes condicions exigides a l'element simple.

L'aixeta, la bateria o el braç de dutxa, ha de quedar anivellada en totes dues direccions, a la posició prevista en el projecte i centrat amb l'especejament de l'enrajolat.

L'alçària de muntatge de l'element ha de ser la reflectida en el projecte o, en el seu defecte, la indicada per la DF.

Ha de quedar ben fixat al seu suport.

S'ha de garantir l'estanquitat de les connexions amb els tubs d'alimentació i amb els de desguàs quan calgui.

En l'aixeta, l'òrgan de comandament de l'aigua calenta ha d'estar col·locat a l'esquerra amb el distintiu vermell i el de l'aigua freda a la dreta amb el distintiu blau.

Toleràncies d'instal·lació:

- Nivell:  $\pm 10$  mm

#### FLUXOR:

S'ha de garantir l'estanquitat de la connexió de l'aixeta amb el tub d'alimentació i de la connexió del tub de descàrrega amb l'aparell sanitari.

Si és fluxor antirotatori, ha d'estar col·locat per la part posterior de la paret i ha de quedar connectat amb el polsador encastat directament a la paret, de manera que permeti el seu correcte accionament.

#### MECANISME PER A CISTERNA:

S'ha de garantir l'estanquitat de la connexió de l'aixeta amb el tub d'alimentació i de la connexió del tub de descàrrega amb l'aparell sanitari.

Una vegada instal·lat ha de comprovar-se el bon funcionament del mecanisme.

#### 2.- CONDICIONS DEL PROCÉS D'EXECUCIÓ



La posició de l'element respecte al pla del parament ha de ser l'adequada per a obtenir un bon acord amb el revestiment.

No s'han de col·locar junts de material endurable a les rosques.

L'enroscada, en el seu cas, s'ha de fer sense forçar ni malmetre la rosca.

Les zones per soldar s'han de netejar i fregar abans.

El muntatge s'ha de realitzar seguint les instruccions del fabricant.

### 3.- UNITAT I CRITERIS D'AMIDAMENT

Unitat de quantitat instal·lada, amidada segons les especificacions de la DT.

### 4.- NORMATIVA DE COMPLIMENT OBLIGATORI

Orden de 9 de diciembre de 1975 por la que se aprueban las Normas Básicas para las Instalaciones interiores de suministro de agua. (Vigent fins 29 de març 2007)

## **EJ2Z - AIXETES I ACCESSORIS COMPLEMENTARIS**

### 0.- ELEMENTS QUE CONTEMPLA EL PLEC

EJ2ZU101.

### 1.- DEFINICIO I CONDICIONS DE LES PARTIDES D'OBRA EXECUTADES

#### DEFINICIO:

Col·locació i connexió a la xarxa d'aigua d'aixetes i accessoris complementaris per a aparells sanitaris, muntades superficialment o encastades.

S'han considerat els elements següents:

- Aixeta connectada al tub d'alimentació
- Enllaç mural
- Maniguet flexible connectat a l'accessori d'enllaç i a l'aixeta

L'execució de la unitat d'obra inclou les operacions següents:

- Preparació de la zona de treball
- Col·locació de l'aixeta o de l'accessori
- Segellat dels junts
- Connexió a la xarxa d'aigua

#### CONDICIONS GENERALS:

Una cop col·locada l'aixeta o l'accessori, ha de reunir les mateixes condicions exigides a l'element simple.

Ha d'estar ben enroscat.

S'ha de garantir l'estanquitat de les connexions amb el tub d'alimentació.

L'aixeta ha de quedar anivellada en totes dues direccions, a la posició prevista i centrada amb l'espejament de l'enrajolat.

L'alçària de muntatge de l'element ha de ser la reflectida en el projecte o, en el seu defecte, la indicada per la D.F.

Toleràncies d'instal·lació:

- Nivell

### 2.- CONDICIONS DEL PROCES D'EXECUCIO

La posició de la rosca respecte al pla del parament ha de ser l'adequada per a obtenir un bon acord aixeta-revestiment.

No s'han de col·locar junts de material endurable a les rosques.

L'enroscada, en el seu cas, s'ha de fer sense forçar ni malmetre la rosca.

### 3.- UNITAT I CRITERIS D'AMIDAMENT

Unitat de quantitat instal·lada, amidada segons les especificacions de la D.T.

### 4.- NORMATIVA DE COMPLIMENT OBLIGATORI

"Normas Básicas para las Instalaciones Interiores de Suministro de Agua."

**EJM - ELEMENTS DE MESURA, CONTROL I REGULACIÓ**

**EJM1 - COMPTADORS**

0.- ELEMENTS QUE CONTEMPLA EL PLEC

EJM1240F.

1.- DEFINICIÓ I CONDICIONS DE LES PARTIDES D'OBRA EXECUTADES

Comptadors d'aigua amb unions roscades o embridades connectats a una bateria o a un ramal.

Els comptadors de diàmetre nominal igual o superior a 2" han d'anar connectats amb brides.

Es consideren incloses dins d'aquesta unitat d'obra les operacions següents:

- Col·locació del comptador
- Preparació de les unions a roscar
- Connexió a la xarxa de fluid amb els seus accessoris corresponents
- Prova de servei

CONDICIONS GENERALS:

El comptador ha de quedar instal·lat dins d'una cambra de fàcil accés i amb suficients mitjans d'il·luminació i d'evacuació.

Cal que quedi suficientment separat dels paraments que l'envolten, de manera que es pugui instal·lar i manipular.

Les connexions amb les conduccions d'entrada i de sortida no han de tenir fuites, han de ser enroscades i amb junt de material elàstic.

Abans i després del comptador ha de quedar instal·lada una aixeta de pas i una vàlvula de retenció si el comptador no la porta incorporada, segons les especificacions del seu plec de condicions.

La posició ha de ser la fixada a la DT.

Ha d'estar feta la prova d'instal·lació.

Toleràncies d'instal·lació:

- Posició:  $\pm 20$  mm

2.- CONDICIONS DEL PROCÉS D'EXECUCIÓ

Les unions enroscades s'han de preparar amb estopa, pastes o cintes d'estanquitat. L'enroscada, en el seu cas, s'ha de fer sense forçar ni malmetre la rosca.

3.- UNITAT I CRITERIS D'AMIDAMENT

Unitat de quantitat instal·lada, amidada segons les especificacions de la DT.

4.- NORMATIVA DE COMPLIMENT OBLIGATORI

Orden de 9 de diciembre de 1975 por la que se aprueban las Normas Básicas para las Instalaciones interiores de suministro de agua. (Vigent fins 29 de març 2007)

**EK - INSTAL·LACIONS DE GAS COMBUSTIBLE I ALTRES GASOS I FLUIDS**

**EK2 - ELEMENTS DE MESURA, SEGURETAT, CONTROL I REGULACIÓ**

**EK23 - FILTRES**

0.- ELEMENTS QUE CONTEMPLA EL PLEC

EK230005,EK230001,EK230002.

1.- DEFINICIÓ I CONDICIONS DE LES PARTIDES D'OBRA EXECUTADES

Filtres plans i cilíndrics amb portafiltres muntats entre tubs.

S'han considerat els tipus de col·locació següents:

- Amb connexions roscades

- Amb connexions embridades

L'execució de la unitat d'obra inclou les operacions següents:

- Connexió a la xarxa de subministrament i distribució
- Prova d'estanquitat
- Retirada de l'obra de les restes d'emalatge, retalls de tub, etc.

CONDICIONS GENERALS:

La posició ha de ser la reflectida a la DT o, en el seu defecte, la indicada per la DF.

S'ha d'instal·lar en un lloc accessible i ventilat, de manipulació fàcil per tal de poder recanviar l'element filtrant, i de manera que el seu funcionament sigui el correcte.

El portafiltres ha de quedar per sota del pla horitzontal de l'eix del tub.

Ha de quedar correctament connectat a la xarxa de subministrament i distribució.

La unió amb la canonada ha de ser estanca a la pressió de prova.

Ha de dur una fletxa indeleble que marqui el sentit de circulació del fluid.

S'han d'instal·lar dos punts de pressió, un a l'entrada i l'altre a la sortida per tal de poder comprovar la pèrdua de càrrega.

Ha d'estar feta la prova d'instal·lació.

Toleràncies d'instal·lació:

- Posició:  $\pm 50$  mm

## 2.- CONDICIONS DEL PROCÉS D'EXECUCIÓ

CONDICIONS GENERALS:

Abans de començar els treballs de muntatge, es farà un replanteig previ que ha de ser aprovat per la DF.

El muntatge s'ha de fer seguint les instruccions de la documentació tècnica del fabricant. S'ha de seguir la seqüència de muntatge proposada pel fabricant.

Tots els elements s'han d'inspeccionar abans de la seva col·locació.

S'ha de comprovar que les característiques tècniques de l'aparell corresponen a les especificades al projecte.

La connexió a la xarxa de servei s'ha de fer un cop tallat el corresponent subministrament.

Les connexions han d'anar segellades amb el sistema d'estanquitat aprovat pel fabricant.

Abans d'efectuar les unions, es repassaran i netejaran els extrems dels tubs per eliminar les rebabes que hi puguin haver.

No es retiraran les proteccions de les boques de connexió fins que no es procedeixi a la seva unió.

Un cop instal·lat l'equip, es procedirà a la retirada de l'obra de tots els materials sobrants com ara embalatges, retalls de tubs, etc.

S'ha de netejar l'interior dels broquets d'empalmament a la xarxa.

FILTRES ROSCATS:

S'ha de comprovar que les rosques estiguin en bon estat.

FILTRES EMBRIDATS:

S'ha de comprovar que les brides, junts i cargols estiguin en bones condicions.

## 3.- UNITAT I CRITERIS D'AMIDAMENT

Unitat de quantitat instal·lada, amidada segons les especificacions de la DT.

## 4.- NORMATIVA DE COMPLIMENT OBLIGATORI

Real Decreto 1853/1993, de 22 de octubre, por el que se aprueba el Reglamento de Instalaciones de Gas en locales destinados a usos domésticos, colectivos o comerciales.

Decreto 2913/1973, de 26 de octubre (Industria), por el que se aprueba el Reglamento General del Servicio público de Gases Combustibles.

**EM - INSTAL·LACIONS CONTRA INCENDIS I DE SEURETAT**

**EM1 - INSTAL·LACIONS DE PROTECCIÓ D'INCENDIS I GASOS**

**EM11 - DETECTORS**

## 0.- ELEMENTS QUE CONTEMPLA EL PLEC

EM112520,EM112060.

## 1.- DEFINICIÓ I CONDICIONS DE LES PARTIDES D'OBRA EXECUTADES

Detectors per a instal·lacions de protecció d'incendis i gasos, muntats superficialment.

S'han considerat els tipus següents:

- Detectors iònics de fums.
- Detectors tèrmics de fum.
- Detectors termovelocimètrics.
- Detectors de CO.
- Detectors autònoms de CO.
- Detectors de gas natural
- Sensor analògic per a GLP

L'execució de la unitat d'obra inclou les operacions següents:

- Fixació de la base a la superfície
- Connexió de la base a la xarxa elèctrica (No inclosa la xarxa a la partida d'obra)
- Connexió de la base al circuit de detecció (excepte detectors autònoms) (No inclos el circuit a la partida d'obra)
- Acoblament del cos a la base
- Prova de servei

CONDICIONS GENERALS:

La posició ha de ser la reflectida a la DT o, en el seu defecte, la indicada per la DF.

La base s'ha de fixar sòlidament a la superfície mitjançant tacs i visos.

El cos ha de quedar sòlidament acoblat a la base.

DETECTORS AUTÒNOMS DE CO:

Els senyals lluminosos d'alarma i servei han de quedar encarats al punt d'accés a la zona que han de protegir.

Ha d'anar connectat a la xarxa general d'alimentació elèctrica, a 230 V.

DETECTORS DE FUMS, GAS, DE CO I TÈRMICS NO AUTÒNOMS:

El senyal lluminós d'alarma ha de quedar encarat al punt d'accés de la zona que ha de protegir.

Ha de quedar connectat pel sistema de dos conductors a la xarxa que li correspon, d'una central de detecció, a 24 V.

Toleràncies d'instal·lació:

- Posició:  $\pm 30$  mm

## 2.- CONDICIONS DEL PROCÉS D'EXECUCIÓ

Abans de començar els treballs de muntatge, es farà un replanteig previ que ha de ser aprovat per la DF.

La seva instal·lació no ha d'alterar les característiques de l'element.

S'ha de comprovar que les característiques del producte corresponen a les especificades al projecte.

Les connexions es faran amb els estris adequats.

Un cop instal·lat, es procedirà a la retirada de l'obra de tots els materials sobrants (embalatges, retalls de cables, etc.).

## 3.- UNITAT I CRITERIS D'AMIDAMENT

Unitat de quantitat instal·lada, amidada segons les especificacions de la DT.

## 4.- NORMATIVA DE COMPLIMENT OBLIGATORI

Real Decreto 1942/1993, de 5 de noviembre, por el que se aprueba el Reglamento de Instalaciones de Protección contra Incendios.

Real Decreto 842/2002 de 2 de agosto, por el que se aprueba el Reglamento Electrotécnico de Baja Tensión. REBT 2002

Resolució de 22 de març de 1995, de designació del laboratori general d'assais i investigacions com a organisme de control per la certificació de productes, d'acord amb el Reial Decret 1942/1993, que aprova el reglament CPI.

## EM12 - CENTRALS DE DETECCIÓ

0.- ELEMENTS QUE CONTEMPLA EL PLEC

EM120007.

1.- DEFINICIÓ I CONDICIONS DE LES PARTIDES D'OBRA EXECUTADES

DEFINICIÓ:

Centrals de detecció d'incendis, gas i de CO muntades i col·locades a la paret. L'execució de la unitat d'obra inclou les operacions següents:

- Fixació al parament
- Connexió a la xarxa elèctrica i al circuit de detecció (No s'inclou la xarxa ni el circuit a la partida d'obra)

CONDICIONS GENERALS:

La posició ha de ser la reflectida a la DT o, en el seu defecte, la indicada per la DF

Ha d'estar fixada sòlidament en posició vertical mitjançant tacs i visos.

Ha de quedar amb els costats aplomats i anivellats. La porta ha d'obrir i tancar amb facilitat.

Ha d'anar connectada a la xarxa d'alimentació i a cada sistema de detecció de la zona.

Alçària des del paviment: 1200 mm

Toleràncies d'instal·lació:

- Posició:  $\pm 30$  mm
- Horitzontalitat:  $\pm 3$  mm

2.- CONDICIONS DEL PROCÉS D'EXECUCIÓ

Abans de començar els treballs de muntatge, es farà un replanteig previ que ha de ser aprovat per la DF.

La seva instal·lació no ha d'alterar les característiques de l'element.

S'ha de comprovar que les característiques del producte corresponen a les especificades al projecte.

Les connexions es faran amb els estris adequats.

Un cop instal·lat, es procedirà a la retirada de l'obra de tots els materials sobrants (embalatges, retalls de cables, etc.).

3.- UNITAT I CRITERIS D'AMIDAMENT

Unitat de quantitat instal·lada, amidada segons les especificacions de la DT.

4.- NORMATIVA DE COMPLIMENT OBLIGATORI

NBE-CPI-1996 Real Decreto 2177/1996, de 4 de octubre por el que se aprueba la Norma Básica de la Edificación NBE-CPI 96: Condiciones de protección contra incendios de los edificios.

RIPI 1993 Real Decreto 1942/1993, de 5 de noviembre, por el que se aprueba el Reglamento de Instalaciones de Protección contra Incendios.

REBT 2002 Real Decreto 842/2002 de 2 de agosto, por el que se aprueba el Reglamento Electrotécnico de Baja Tensión.

**EM2 - INSTAL·LACIONS D'EXTINCIÓ D'INCENDIS**

**EM21 - HIDRANTS**

0.- ELEMENTS QUE CONTEMPLA EL PLEC

EM212428.

1.- DEFINICIÓ I CONDICIONS DE LES PARTIDES D'OBRA EXECUTADES

Hidrant.

S'han considerat els tipus següents:

- De columna seca
- De columna humida
- Soterrat en pericó

L'execució de la unitat d'obra inclou les operacions següents:

Hidrants de columna seca:

- Fixació de la columna a la base
- Connexió a la xarxa d'alimentació
- Recobriment de protecció de la part soterrada

Hidrants de columna humida:

- Fixació de la columna a la base.
- Connexió a la xarxa d'alimentació.

Hidrants soterrats en pericó:

- Fixació del conjunt al fons del pericó.
- Connexió a la xarxa d'alimentació.

CONDICIONS GENERALS:

La posició ha de ser la reflectida a la DT o, en el seu defecte, la indicada per la DF.

Toleràncies d'instal·lació:

- Posició:  $\pm 30$  mm
- Aplomat:  $\leq 5$  mm

HIDRANTS DE COLUMNA SECA:

La columna ha de quedar vertical i fixada sòlidament a la base.

Només ha de sobresortir del paviment el cos superior.

La part soterrada ha de quedar protegida de la corrosió amb pintures, cintes asfàltiques, etc., que han de complir les condicions fixades en el plec de condicions de la seva partida d'obra.

El manigueta de ruptura de l'eix d'accionament de la vàlvula de tancament, ha de quedar dins de l'element intermedi.

El reblert immediat a la boca de buidatge cal que sigui porós, per a permetre l'absorció de l'aigua evacuada.

HIDRANTS DE COLUMNA HUMIDA:

La columna ha de quedar vertical i fixada sòlidament a la base.

HIDRANTS SOTERRATS EN PERICÓ:

L'eix d'enllaç ràpid ha de quedar vertical i encarat cap amunt. Tot el conjunt ha de quedar fixat sòlidament al fons del pericó, que ha de complir les condicions fixades en el plec de condicions de la seva partida d'obra.

La vàlvula de tancament i les unions han de ser estanques a la pressió de treball.

Ha d'anar connectat a la xarxa d'alimentació.

Les boques han de quedar tapades amb les tapes corresponents.

## 2.- CONDICIONS DEL PROCÉS D'EXECUCIÓ

No hi ha condicions específiques del procés d'instal·lació.

## 3.- UNITAT I CRITERIS D'AMIDAMENT

Unitat de quantitat instal·lada, amidada segons les especificacions de la DT.

## 4.- NORMATIVA DE COMPLIMENT OBLIGATORI

Real Decreto 1942/1993, de 5 de noviembre, por el que se aprueba el Reglamento de Instalaciones de Protección contra Incendios.

Resolució de 22 de març de 1995, de designació del laboratori general d'assaigs i investigacions com a organisme de control per la certificació de productes, d'acord amb el Reial Decret 1942/1993, que aprova el reglament CPI.

## **EM3 - EXTINTORS D'INCENDIS**

### 0.- ELEMENTS QUE CONTEMPLA EL PLEC

EM31261J.

### 1.- DEFINICIÓ I CONDICIONS DE LES PARTIDES D'OBRA EXECUTADES

Extintors de pols seca polivalent o anhídrid carbònic, pintats o cromats.

S'han considerat els tipus de col·locació següents:

- Amb armari muntat superficialment
- Amb suport a la paret
- Sobre rodes

L'execució de la unitat d'obra inclou les operacions següents:

Col·locat dins d'armari i muntat superficialment:

- Fixació de l'armari al parament.
- Col·locació de l'extintor dins de l'armari.

Col·locat amb suport a la paret:

- Col·locació del suport al parament.
- Col·locació de l'extintor al suport.

Col·locat sobre rodes:

- Subministrament de l'extintor muntat sobre carro amb rodes

CARACTERÍSTIQUES GENERALS:

La posició ha de ser la reflectida a la DT o, en el seu defecte, la indicada per la DF.

S'ha de situar prop dels accessos a la zona protegida i cal que sigui visible i accessible.

Alçària sobre el paviment de la part superior de l'extintor:  $\leq 1700$  mm

Toleràncies d'instal·lació:

- Posició:  $\pm 50$  mm
- Horitzontalitat i aplomat:  $\pm 3$  mm

COL·LOCAT AMB SUPORT A LA PARET:

El suport ha de quedar fixat sòlidament, pla i aplomat sobre el parament.

COL·LOCAT DINS D'ARMARI I MUNTAT SUPERFICIALMENT:

L'armari ha de quedar fixat sòlidament, pla, aplomat i anivellat sobre el paviment.

COL·LOCAT SOBRE RODES:

L'extintor ha d'anar col·locat sobre el seu suport mòbil de forma estable i segura, de tal manera que permeti el seu transport sense perill de despendre's.

## 2.- CONDICIONS DEL PROCÉS D'EXECUCIÓ

No hi ha condicions específiques del procés d'instal·lació.

## 3.- UNITAT I CRITERIS D'AMIDAMENT

Unitat de quantitat instal·lada, amidada segons les especificacions de la DT.

## 4.- NORMATIVA DE COMPLIMENT OBLIGATORI

Real Decreto 1942/1993, de 5 de noviembre, por el que se aprueba el Reglamento de Instalaciones de Protección contra Incendios.

Resolució de 22 de març de 1995, de designació del laboratori general d'assaigs i investigacions com a organisme de control per la certificació de productes, d'acord amb el Reial Decret 1942/1993, que aprova el reglament CPI.

## EM31 - EXTINTORS

### 0.- ELEMENTS QUE CONTEMPLA EL PLEC

EM31261J.

### 1.- DEFINICIÓ I CONDICIONS DE LES PARTIDES D'OBRA EXECUTADES

DEFINICIÓ:

Extintors de pols seca polivalent o anhídrid carbònic, pintats o cromats.

S'han considerat els tipus de col·locació següents:

- Amb armari muntat superficialment
- Amb suport a la paret
- Sobre rodes

L'execució de la unitat d'obra inclou les operacions següents:

Col·locat dins d'armari i muntat superficialment:

- Fixació de l'armari al parament.
- Col·locació de l'extintor dins de l'armari.

Col·locat amb suport a la paret:

- Col·locació del suport al parament.
- Col·locació de l'extintor al suport.

Col·locat sobre rodes:

- Subministrament de l'extintor muntat sobre carro amb rodes

CARACTERÍSTIQUES GENERALS:

La posició ha de ser la reflectida a la DT o, en el seu defecte, la indicada per la DF

S'ha de situar prop dels accessos a la zona protegida i cal que sigui visible i accessible.

Alçària sobre el paviment de la part superior de l'extintor:  $\leq 1700$  mm

Toleràncies d'instal·lació:

- Posició:  $\pm 50$  mm

- Horitzontalitat i aplomat:  $\pm 3$  mm

COL·LOCAT AMB SUPORT A LA PARET:

El suport ha de quedar fixat sòlidament, pla i aplomat sobre el parament.

COL·LOCAT DINS D'ARMARI I MUNTAT SUPERFICIALMENT:

L'armari ha de quedar fixat sòlidament, pla, aplomat i anivellat sobre el paviment.

COL·LOCAT SOBRE RODES:

L'extintor ha d'anar col·locat sobre el seu suport mòbil de forma estable i segura, de tal manera que permeti el seu transport sense perill de despendre's.

## 2.- CONDICIONS DEL PROCÉS D'EXECUCIÓ

No hi ha condicions específiques del procés d'instal·lació.

## 3.- UNITAT I CRITERIS D'AMIDAMENT

Unitat de quantitat instal·lada, amidada segons les especificacions de la DT.

## 4.- NORMATIVA DE COMPLIMENT OBLIGATORI

NBE-CPI-1996 Real Decreto 2177/1996, de 4 de octubre por el que se aprueba la Norma Básica de la Edificación NBE-CPI 96: Condiciones de protección contra incendios de los edificios.

RIPI 1993 Real Decreto 1942/1993, de 5 de noviembre, por el que se aprueba el Reglamento de Instalaciones de Protección contra Incendios.

RESOLUCIÓ 22/3/1995 Resolució de 22 de març de 1995, de designació del laboratori general d'assaigs i investigacions com a organisme de control per la certificació de productes, d'acord amb el Reial Decret 1942/1993, que aprova el reglament CPI.

## **EMD - INSTAL·LACIONS DE SEGURETAT**

### **EMDB - RÈTOLS PER A SENYALITZACIÓ**

## 0.- ELEMENTS QUE CONTEMPLA EL PLEC

EMDBE000,EMDBU005.

## 1.- DEFINICIÓ I CONDICIONS DE LES PARTIDES D'OBRA EXECUTADES

Plaques de senyalització de vies d'evacuació d'interior d'edificis, col·locats en la seva posició definitiva amb fixacions mecàniques.

L'execució de la unitat d'obra inclou les operacions següents:

- Replanteig

- Fixació de l'element

- Neteja

CONDICIONS GENERALS:

L'element de senyalització ha d'estar fixat al suport a la posició indicada a la DT, amb les modificacions introduïdes al replanteig previ, aprovades per la DF.

Ha de tenir col·locats i cargolats tots els visos previstos per la seva fixació.

La cara exterior de la placa ha d'estar en un pla vertical, amb l'aresta superior horitzontal.

El caràcter numèric ha d'estar en un pla vertical i correctament orientat.

Toleràncies d'execució:

- Nivell:  $\pm 5$  mm

- Aplomat:  $\pm 1$  mm/15 cm

## 2.- CONDICIONS DEL PROCÉS D'EXECUCIÓ

CONDICIONS GENERALS:

El parament on s'ha de col·locar ha d'estar totalment acabat.



No s'han de produir danys a la pintura ni bonys a la planxa durant la col·locació. No s'ha de foradar la placa per fixar-la. S'han d'utilitzar els forats existents.

### 3.- UNITAT I CRITERIS D'AMIDAMENT

Unitat de quantitat col·locada segons les especificacions de la DT.

### 4.- NORMATIVA DE COMPLIMENT OBLIGATORI

UNE 23033-1:1981 Seguridad contra incendios. Señalización.

UNE 23034:1988 Seguridad contra incendios. Señalización de seguridad. Vías de evacuación.

## **EN - VÀLVULES, BOMBES I GRUPS DE PRESSIÓ**

### **EN1 - VÀLVULES DE COMPORTA**

#### 0.- ELEMENTS QUE CONTEMPLA EL PLEC

EN127324.

#### 1.- DEFINICIÓ I CONDICIONS DE LES PARTIDES D'OBRA EXECUTADES

##### DEFINICIÓ:

Vàlvules de comporta manuals roscades o embridades, muntades.

S'han considerat els tipus de col·locació següents:

- Muntades superficialment
- Muntades en pericó de canalització soterrada

L'execució de la unitat d'obra inclou les operacions següents:

- Neteja de l'interior dels tubs i de les unions
- Preparació de les unions amb els elements d'estanqueïtat
- Connexió de la vàlvula als tubs
- Prova de servei

##### CONDICIONS GENERALS:

El volant de la vàlvula ha de ser accessible.

Els eixos de la vàlvula i de la canonada han de quedar alineats.

Tant el premsaestopes de la vàlvula com les connexions amb la canonada han de ser estanques a la pressió de treball.

S'ha de deixar connectada a la xarxa corresponent, en condicions de funcionament.

La pressió exercida pel premsaestopes sobre l'eix d'accionament no ha d'impedir la maniobra del volant amb la mà.

La posició ha de ser la reflectida a la DT o, en el seu defecte, la indicada per la DF

Toleràncies d'instal·lació:

- Posició:  $\pm 30$  mm

##### MUNTADES SUPERFICIALMENT:

L'eix d'accionament ha de quedar horitzontal, o en qualsevol posició radial per sobre del pla horitzontal.

La distància entre la vàlvula i la paret ha de ser la necessària perquè pugui girar el cos, un cop desmuntat l'eix d'accionament del sistema de tancament.

##### MUNTADES EN PERICÓ:

L'eix d'accionament ha de quedar vertical, amb el volant cap amunt, i ha de coincidir amb el centre del pericó.

La separació entre la vàlvula i el fons del pericó ha de ser la necessària perquè pugui girar el cos, un cop desmuntat l'eix d'accionament del sistema de tancament.

La distància entre la vàlvula i el fons del pericó ha de ser la necessària perquè es puguin col·locar i treure tots els cargols de les brides.

#### 2.- CONDICIONS DEL PROCÉS D'EXECUCIÓ

L'estanqueïtat de les unions s'ha de realitzar mitjançant els junts adequats.

Abans de la instal·lació de la vàlvula s'han de netejar l'interior dels tubs i les rosques d'unió.

L'enroscada, en el seu cas, s'ha de fer sense forçar ni malmetre la rosca.

Els protectors de les rosques amb que van proveïdes les vàlvules només s'han de treure en el moment d'executar les unions.

### 3.- UNITAT I CRITERIS D'AMIDAMENT

Unitat de quantitat instal·lada, amidada segons les especificacions de la DT.

### 4.- NORMATIVA DE COMPLIMENT OBLIGATORI

La normativa ha de ser l'específica a l'ús a què es destina.

## **EN4 - VÀLVULES DE PAPALLONA**

### **EN42 - VÀLVULES DE PAPALLONA MANUALS PER A MUNTAR ENTRE BRIDES**

#### 0.- ELEMENTS QUE CONTEMPLA EL PLEC

EN42B4J7.

#### 1.- DEFINICIÓ I CONDICIONS DE LES PARTIDES D'OBRA EXECUTADES

Vàlvules de papallona manuals embridades, muntades.

S'han considerat els tipus de col·locació següents:

- Muntades superficialment
- Muntades en pericó de canalització soterrada

L'execució de la unitat d'obra inclou les operacions següents:

- Neteja de l'interior dels tubs
- Connexió de la vàlvula a la xarxa
- Prova d'estanquitat

#### CONDICIONS GENERALS:

La maneta de la vàlvula ha de ser accessible.

Els eixos de la vàlvula i de la canonada han de quedar alineats.

S'ha de deixar connectada a la xarxa corresponent, en condicions de funcionament.

El pes de la tuberia no ha de descansar sobre la vàlvula.

La posició ha de ser la reflectida a la DT o, en el seu defecte, la indicada per la DF.

Toleràncies d'instal·lació:

- Posició:  $\pm 30$  mm

#### MUNTADES SUPERFICIALMENT:

La distància entre la vàlvula i la paret ha de ser la necessària perquè pugui girar el cos, un cop desmuntat l'eix d'accionament del sistema de tancament.

#### MUNTADES EN PERICÓ:

La distància entre la vàlvula i el fons del pericó ha de ser la necessària perquè es puguin col·locar i treure tots els cargols de les brides.

#### 2.- CONDICIONS DEL PROCÉS D'EXECUCIÓ

No precisa de junts per a garantir l'estanquitat.

### 3.- UNITAT I CRITERIS D'AMIDAMENT

Unitat de quantitat instal·lada, amidada segons les especificacions de la DT.

### 4.- NORMATIVA DE COMPLIMENT OBLIGATORI

La normativa ha de ser l'específica a l'ús a què es destina.

## **EN8 - VÀLVULES DE RETENCIÓ**

### **EN81 - VÀLVULES DE RETENCIÓ DE CLAPETA ROSCADES**

#### 0.- ELEMENTS QUE CONTEMPLA EL PLEC

EN81B427.

#### 1.- DEFINICIÓ I CONDICIONS DE LES PARTIDES D'OBRA EXECUTADES

Vàlvules de retenció de clapeta, roscades i muntades.

S'han considerat els tipus de col·locació següents:

- Muntades superficialment
  - Muntades en pericó de canalització soterrada
- L'execució de la unitat d'obra inclou les operacions següents:
- Neteja de les rosques i de l'interior dels tubs
  - Preparació de les unions amb cintes
  - Connexió de la vàlvula a la xarxa
  - Prova d'estanquitat

**CONDICIONS GENERALS:**

La vàlvula ha de quedar de manera que el sentit de circulació del fluid sigui horitzontal o cap amunt.

Els eixos de la vàlvula i de la canonada han de quedar alineats.

S'ha de deixar connectada a la xarxa corresponent.

Les connexions han de ser estanques a la pressió de treball.

La posició ha de ser la reflectida a la DT o, en el seu defecte, la indicada per la DF.

Toleràncies d'instal·lació:

- Posició:  $\pm 30$  mm

**MUNTADES EN PERICÓ:**

La distància entre la vàlvula i el fons del pericó ha de ser la necessària perquè pugui girar el cos un cop desmuntat l'eix d'accionament del sistema de tancament.

**MUNTADES SUPERFICIALMENT:**

La distància entre la vàlvula i la paret ha de ser la necessària perquè pugui girar el cos, un cop desmuntat l'eix d'accionament del sistema de tancament.

**2.- CONDICIONS DEL PROCÉS D'EXECUCIÓ**

Les unions amb la canonada han de quedar segellades mitjançant cintes d'estanquitat adequades.

L'enroscada, en el seu cas, s'ha de fer sense forçar ni malmetre la rosca.

Abans de la instal·lació de la vàlvula s'han de netejar l'interior dels tubs i les rosques d'unió.

Els protectors de les rosques amb que van proveïdes les vàlvules només s'han de treure en el moment d'executar les unions.

**3.- UNITAT I CRITERIS D'AMIDAMENT**

Unitat de quantitat instal·lada, amidada segons les especificacions de la DT.

**4.- NORMATIVA DE COMPLIMENT OBLIGATORI**

La normativa ha de ser l'específica a l'ús a què es destina.

**ENE - FILTRES COLADORS**

**0.- ELEMENTS QUE CONTEMPLA EL PLEC**

ENE1B300.

**1.- DEFINICIÓ I CONDICIONS DE LES PARTIDES D'OBRA EXECUTADES**

Filtres coladors roscats o embridats muntats entre tubs.

L'execució de la unitat d'obra inclou les operacions següents:

- Col·locació i fixació de la peça a la tuberia
- Prova de servei

**CONDICIONS GENERALS:**

La posició ha de ser la reflectida a la DT o, en el seu defecte, la indicada per la DF.

Ha de portar una placa metàl·lica d'identificació per a localització en l'esquema de la instal·lació.

Les parts del filtre que s'hagin de manipular, han de ser accessibles.

La distància entre el filtre i els elements que l'envolten ha de ser suficient per permetre'n el desmuntatge i manteniment.

Els eixos del filtre i de la canonada han de quedar alineats.

S'ha de deixar connectada a la xarxa corresponent, en condicions de funcionament.

El pes de la tuberia no ha de descansar sobre el filtre.

Les unions han de ser estanques.

El sentit de circulació del fluid a dintre del filtre ha de coincidir amb la marca gravada al cos.

Tots els materials que intervenen en la instal·lació han de ser compatibles entre si. Per aquest motiu, el muntatge i les connexions dels equips han d'estar fets amb els materials i accessoris subministrats pel fabricant, o expressament aprovats per aquest.

Ha de quedar feta la prova de la instal·lació.

Toleràncies d'execució:

- Posició:  $\pm 10$  mm

## 2.- CONDICIONS DEL PROCÉS D'EXECUCIÓ

Abans de començar els treballs de muntatge, es farà un replanteig previ que ha de ser aprovat per la DF.

El muntatge s'ha de fer seguint les instruccions de la documentació tècnica del fabricant. S'ha de seguir la seqüència de muntatge proposada pel fabricant.

Les unions roscades s'han de preparar amb estopa, pasta o cintes d'estanquitat.

L'enroscada, en el seu cas, s'ha de fer sense forçar ni malmetre les rosques.

L'estanquitat de les unions embridades s'ha d'aconseguir amb els junts subministrats pel fabricant, o bé, amb junts expressament aprovats per aquest.

El tub de connexió ha d'estar lliure d'obstruccions.

Tots els elements s'han d'inspeccionar abans de la seva col·locació.

S'ha de comprovar que les característiques tècniques del producte corresponen a les especificades al projecte.

La seva instal·lació no ha d'alterar les característiques dels elements.

Les connexions a la xarxa de servei es faran un cop tallat el subministrament.

Un cop instal·lat es procedirà a la retirada de l'obra de tots els materials sobrants com ara embalatges, retalls de carrils, tubs, cables, etc.

## 3.- UNITAT I CRITERIS D'AMIDAMENT

Unitat de quantitat instal·lada, amidada segons les especificacions de la DT.

## 4.- NORMATIVA DE COMPLIMENT OBLIGATORI

La normativa ha de ser l'específica a l'ús a què es destina.

**F - PARTIDES D'OBRA D'URBANITZACIÓ**  
**F3 - FONAMENTS I CONTENCIIONS**  
**F31 - RASES I POUS**  
**F315 - FORMIGONAMENT DE RASES I POUS**

0.- ELEMENTS QUE CONTEMPLA EL PLEC

F31521H4.

1.- DEFINICIÓ I CONDICIONS DE LES PARTIDES D'OBRA EXECUTADES

Formigonament d'estructures i elements estructurals, amb formigó en massa, armat o per a pretensar, de central o elaborat a l'obra en planta dosificadora, que compleixi les prescripcions de la norma EHE, abocat directament des de camió, amb bomba o amb cubilot, i operacions auxiliars relacionades amb el formigonament i la cura del formigó.

S'han considerat els elements a formigonar següents:

- Rases i pous

L'execució de la unitat d'obra inclou les operacions següents:

Formigonament:

- Preparació de la zona de treball
- Humectació de l'encofrat
- Abocada del formigó
- Compactació del formigó mitjançant vibratge
- Curat del formigó

CONDICIONS GENERALS:

En l'execució de l'element s'han de complir les prescripcions establertes en la norma EHE, en especial les que fan referència a la durabilitat del formigó i les armadures (art.8.2 i 37 de la EHE) en funció de les classes d'exposició.

El formigó col·locat no ha de tenir disgregacions o buits a la massa.

Després del formigonament les armadures han de mantenir la posició prevista a la DT.

La secció de l'element no ha de quedar disminuïda en cap punt per la introducció d'elements de l'encofrat ni d'altres.

Els defectes que s'hagin produït en formigonar s'han de reparar de seguida, prèvia aprovació de la DF.

L'element acabat ha de tenir una superfície uniforme, sense irregularitats.

Si la superfície ha de quedar vista ha de tenir, a més, una coloració uniforme sense regalims, taques, o elements adherits.

En el cas d'utilitzar matacà, les pedres han de quedar distribuïdes uniformement dins de la massa de formigó sense que es toquin entre elles.

Resistència característica estimada del formigó (Fest) al cap de 28 dies:  $\geq 0,9 \times F_{ck}$

Gruix màxim de la tongada:

- Consistència seca:  $\leq 15$  cm
- Consistència plàstica:  $\leq 25$  cm
- Consistència tova:  $\leq 30$  cm

Toleràncies d'execució:

Les toleràncies d'execució han de complir l'especificat en l'article 5 de l'annex 10 de la norma EHE.

Les toleràncies en el recobriment i la posició de les armadures han de complir l'especificat en la UNE 36831.

No s'accepten toleràncies en el replanteig d'eixos en l'execució de fonaments de mitgeres, buits d'ascensor, passos d'instal·lacions, etc., fora que ho autoritzi explícitament la DF.

RASES I POUS:

Toleràncies d'execució:

- Desviació en planta, del centre de gravetat:  $< 2\%$  dimensió en la direcció considerada,  $\pm 50$  mm
- Nivells:
  - Cara superior del formigó de neteja:  $+ 20$  mm,  $- 50$  mm
  - Cara superior del fonament:  $+ 20$  mm,  $- 50$  mm
  - Gruix del formigó de neteja:  $- 30$  mm
- Dimensions en planta:  $- 20$  mm
  - Fonaments encofrats :  $+ 40$  mm
  - Fonaments formigonats contra el terreny (D:dimensió considerada):
    - $D \leq 1$  m :  $+ 80$  mm

- $1\text{ m} < D \leq 2,5\text{ m}$  : + 120 mm
- $D > 2,5\text{ m}$  : + 200 mm
- Secció transversal (D:dimensió considerada):
  - En tots els casos: + 5% ( $\leq 120\text{ mm}$ ), - 5% ( $\leq 20\text{ mm}$ )
  - $D \leq 30\text{ cm}$ : + 10 mm, - 8 mm
  - $30\text{ cm} < D \leq 100\text{ cm}$ : + 12 mm, - 10 mm
  - $100\text{ cm} < D$ : + 24 mm, - 20 mm
- Planor (EHE art.5.2.e):
  - Formigó de neteja:  $\pm 16\text{ mm}/2\text{ m}$
  - Cara superior del fonament:  $\pm 16\text{ mm}/2\text{ m}$
  - Cares laterals (fonaments encofrats) :  $\pm 16\text{ mm}/2\text{ m}$
- Horitzontalitat:  $\pm 5\text{ mm}/\text{m}$ ,  $\leq 15\text{ mm}$

## 2.- CONDICIONS DEL PROCÉS D'EXECUCIÓ

### FORMIGONAMENT:

Si la superfície sobre la que s'ha de formigonar ha sofert gelada, s'ha d'eliminar prèviament la part afectada.

La temperatura dels elements on es fa l'abocada ha de ser superior als  $0^{\circ}\text{C}$ .

El formigó s'ha de posar a l'obra abans que comenci l'adormiment, i a una temperatura  $\geq 5^{\circ}\text{C}$ .

La temperatura per a formigonar ha d'estar entre  $5^{\circ}\text{C}$  i  $40^{\circ}\text{C}$ . El formigonament s'ha de suspendre quan es prevegi que durant les 48 h següents la temperatura pot ser inferior a  $0^{\circ}\text{C}$ . Fora d'aquests límits, el formigonament requereix precaucions explícites i l'autorització de la DF. En aquest cas, s'han de fer provetes amb les mateixes condicions de l'obra, per a poder verificar la resistència realment assolida.

Si l'encofrat és de fusta, ha de tenir la humitat necessària per tal que no absorbeixi l'aigua del formigó.

No s'admet l'alumini en motlles que hagin d'estar en contacte amb el formigó.

No s'ha de formigonar sense la conformitat de la DF, un cop s'hagi revisat la posició de les armadures (si s'escau) i demés elements ja col·locats.

Si l'abocada del formigó es fa amb bomba, la DF ha d'aprovar la instal·lació de bombeig prèviament al formigonament.

No pot transcórrer més d'1 hora des de la fabricació del formigó fins el formigonament, a menys que la DF ho cregui convenient per aplicar medis que retardin l'adormiment.

No s'han de posar en contacte formigons fabricats amb tipus de ciments incompatibles entre ells.

L'abocada s'ha de fer des d'una alçària inferior a 1,5 m, sense que es produeixin disgregacions.

L'abocada ha de ser lenta per evitar la segregació i el rentat de la mescla ja abocada.

La velocitat de formigonament ha de ser suficient per assegurar que l'aire no quedi agafat i assenti el formigó. Alhora s'ha de vibrar enèrgicament.

El formigonament s'ha de suspendre en cas de pluja o de vent fort. Eventualment, la continuació dels treballs, en la forma que es proposi, ha de ser aprovada per la DF.

En cap cas s'ha d'aturar el formigonament si no s'ha arribat a un junt adequat.

Els junts de formigonament han de ser aprovats per la DF abans del formigonament del junt.

En tornar a iniciar el formigonament del junt s'ha de retirar la capa superficial de morter, deixant els granulats al descobert i el junt net. Per a fer-ho no s'han d'utilitzar productes corrosius.

Abans de formigonar el junt s'ha d'humitejar.

Quan la interrupció hagi estat superior a 48 h s'ha de recobrir el junt amb resina epoxi.

La compactació s'ha de realitzar per vibratge. El gruix màxim de la tongada depèn del vibrador utilitzat. S'ha de vibrar fins que s'aconsegueixi una massa compacta i sense que es produeixin disgregacions.

El vibratge ha de fer-se més intens a les zones d'alta densitat d'armadures, a les cantonades i als paraments.

Un cop reblert l'element no s'ha de corregir el seu aplomat, ni el seu anivellament.

Durant l'adormiment i fins aconseguir el 70% de la resistència prevista, s'han de mantenir humides les superfícies del formigó. Aquest procés ha de ser com a mínim de:

- 7 dies en temps humit i condicions normals

- 15 dies en temps calorós i sec, o quan la superfície de l'element estigui en contacte amb aigües o filtracions agressives  
Durant l'adormiment s'han d'evitar sobrecàrregues i vibracions que puguin provocar la fissuració de l'element.

### 3.- UNITAT I CRITERIS D'AMIDAMENT

m3 de volum amidat segons les especificacions de la DT, amb aquelles modificacions i singularitats acceptades prèviament i expressament per la DF.

### 4.- NORMATIVA DE COMPLIMENT OBLIGATORI

Real Decreto 2661/1998, de 11 de diciembre, por el que se aprueba la Instrucción de Hormigón Estructural (EHE).

## **FD - SANEJAMENT I CANALITZACIONS**

### **FDK - PERICONS PER A CANALITZACIONS DE SERVEIS**

#### **FDK2 - PERICONS QUADRATS PER A CANALITZACIONS DE SERVEIS**

### 0.- ELEMENTS QUE CONTEMPLA EL PLEC

FDK2A603, FDK2A604, FDK2UG20, FDK2UG30, FDK2UC30, FDK25601.

### 1.DEFINICIÓ I CONDICIONS DE LES PARTIDES D'OBRA EXECUTADES

#### DEFINICIÓ:

Pericó de paret de formigó sobre solera de maó calat col.locat sobre llit de sorra.

L'execució de la unitat d'obra inclou les operacions següents:

- Preparació del llit amb sorra compactada
- Col.locació de la solera de maons calats
- Formació de les parets de formigó, encofrat i desencofrat, previsió de passos de tubs, etc.
- Preparació per a la col.locació del marc de la tapa

#### CONDICIONS GENERALS:

La solera ha de quedar plana, anivellada i a la fondària prevista a la D.T.

Les parets han de quedar planes, aplomades i a escaire.

Els orificis d'entrada i sortida de la conducció han de quedar preparats.

El nivell del coronament ha de permetre la col.locació del bastiment i la tapa enrasats amb el paviment.

Resistència característica estimada del formigó (Fest):  $\geq 0,9 Fck$

(Fck = Resistència de projecte del formigó a compressió)

Toleràncies d'execució:

- Nivell de la solera:  $\pm 20$  mm
- Aplomat de les parets:  $\pm 5$  mm
- Dimensions interiors:  $\pm 1\%$  dimensió nominal
- Gruix de la paret:  $\pm 1\%$  gruix nominal

### 2.CONDICIONS DEL PROCÉS D'EXECUCIÓ

El procés de col.locació no ha de produir desperfectes, ni ha de modificar les condicions exigides per al material.

La temperatura ambient per a formigonar ha d'estar entre 5°C i 40°C.

El formigó s'ha de posar a l'obra abans que s'iniciï el seu adormiment. L'abocada s'ha de fer de manera que no es produeixin disgregacions.

### 3.UNITAT I CRITERIS D'AMIDAMENT

Unitat mesurada segons les especificacions de la D.T.

#### 4.NORMATIVA DE COMPLIMENT OBLIGATORI

EHE "Instrucción de Hormigón Estructural"

#### **FF - TUBS I ACCESSORIS PER A GASOS I FLUIDS**

#### **FFA - TUBS DE PVC**

#### **FFA1 - TUBS DE PVC A PRESSIÓ**

#### 0.- ELEMENTS QUE CONTEMPLA EL PLEC

FFA17503.

#### 1.DEFINICIÓ I CONDICIONS DE LES PARTIDES D'OBRA EXECUTADES

##### DEFINICIÓ:

Canalitzacions amb tub de PVC a pressió per a instal·lacions de distribució i transport de fluids.

S'han considerat els graus de dificultat de muntatge següents:

- Grau mitjà, que correspon a una xarxa equilibrada en trams lineals i amb accessoris (distribucions d'aigua, gas, calefacció, etc.)
- Sense especificació del grau de dificultat: correspon a xarxes on poden donar-se indiferentment al llarg del seu recorregut, trams lineals, equilibrats o amb predomini d'accessoris (instal·lacions d'obres d'enginyeria civil)

S'han considerat els tipus d'unió següents:

- Encolada
- Unió elàstica amb anella elastomèrica d'estanquitat

S'han considerat els tipus de col·locació següents:

- Col·locat superficialment
- Col·locat al fons de la rasa per enterrar

L'execució de la unitat d'obra inclou les operacions següents:

Instal·lacions amb grau de dificultat mitjà:

- Replanteig de la conducció
- Col·locació dels tubs i accessoris en la seva posició definitiva
- Execució de totes les unions necessàries
- Neteja de la conducció

Instal·lacions per a enterrar, sense especificació del grau de dificultat:

- Comprovació i preparació del pla de suport
- Col·locació dels tubs en la seva posició definitiva
- Execució de totes les unions necessàries
- Neteja de la conducció

En les instal·lacions sense especificació del grau de dificultat, no s'inclou la col·locació dels accessoris. La variació del grau de dificultat en els diferents trams de la xarxa no permet fixar la repercussió d'accessoris, per tant, la seva col·locació es considera una unitat d'obra diferent.

##### CONDICIONS GENERALS:

La posició ha de ser la reflectida a la D.T. o, en el seu defecte, la indicada per la D.F.

Totes les unions, canvis de direcció i sortides de ramals s'han de fer per mitjà d'accessoris de PVC emmotllats per injecció i normalitzats. Les unions s'han de fer encolades amb adhesiu normalitzat, o bé, amb junt elàstic; segons correspongui al tipus d'unió definit per a la instal·lació.

##### COL·LOCACIÓ SUPERFICIAL:

Els tubs han de ser accessibles. Les canonades s'han d'estendre perpendicularment o paral·lelament respecte a l'estructura de l'edifici. Les horitzontals han de passar preferentment a prop del paviment o del sostre.

La superfície del tub ha d'estar a  $\geq 300$  mm de qualsevol conductor elèctric i s'ha de procurar que passi per sota.

El pas a través d'elements estructurals s'ha de fer amb passamurs i l'espai que quedi s'ha d'omplir amb material elàstic. Els passamurs han de sobresortir  $\geq 3$  mm del parament. Dins del passamurs no hi pot quedar cap accessori.

Sobre envans, els suports s'han de fixar amb tacs i visos, i a les parets, s'han d'encastar. Si l'abraçadora del suport és metàl·lica, entre ella i el tub s'ha d'interposar una anella elàstica.

La canonada no pot travessar xemeneies ni conductes.

Distància entre suports:



Diàmetre nominal (mm)	Distància entre suports (m)	
	trams verticals	trams horitzontals
16 - 20	1,1	0,7
25 - 75	1,3	0,8
90 - 110	2	0,8
125 - 200	2	1
250 - 500	2,5	1,2

**COL.LOCACIÓ AL FONDS DE LA RASA:**

Han de quedar centrats i alineats dins de la rasa.

El tub s'ha de col.locar dins la rasa serpentejant lleugerament per a permetre les contraccions i dilatacions degudes a canvis de temperatura.

La fondària de la rasa ha de permetre que el tub descansi sobre un llit de sorra de riu, de gruix  $\geq 10$  cm. Pel seu damunt hi ha d'haver un reblert  $\geq 50$  cm de terra ben piconada per tongades de 20 cm, si no hi ha de passartrànsit rodat i  $\geq 80$  cm en cas contrari. Les primeres capes de terra que envolten el tub cal piconar-les amb cura.

Els junts han de ser estancs a la pressió de prova, han de resistir els esforços mecànics i no han de produir alteracions apreciables en el règim hidràulic de la canonada.

En cas de coincidència de canonades d'aigua potable i de sanejament, les d'aigua potable han de passar per un pla superior a les de sanejament i han d'anar separades tangencialment 100 cm.

**2.CONDICIONS DEL PROCÉS D'EXECUCIÓ**

**CONDICIONS GENERALS:**

La descàrrega i manipulació dels tubs s'ha de fer de forma que no rebin cops. Cada cop que s'interromp el muntatge cal tancar els extrems oberts.

Si s'ha de tallar un tub, cal fer-ho perpendicularment a l'eix i eliminar les rebaves.

L'extrem recte del tub ha de tenir la aresta exterior aixamfranada.

En les unions encolades l'adhesiu s'ha d'aplicar amb pinzell als dos extrems per a unir.

En les unions elàstiques l'extrem llis del tub s'ha de netejar i lubricar amb un lubricant autoritzat pel fabricant del tub, abans de fer la connexió.

El tub s'ha d'encaixar sense moviments de torsió.

No és permès conformar els tubs a l'obra, s'han d'utilitzar els accessoris adequats.

Per a fer la unió dels tubs no s'han de forçar ni deformar els extrems.

La unió entre els tubs i altres elements d'obra s'ha de fer garantint la no transmissió de càrregues, la impermeabilitat i l'adherència amb les parets.

Un cop acabada la instal.lació, s'ha de netejar interiorment fent-hi passar aigua perquè arrossequi les brosses i els gasos destil.lats produïts pel lubricant o per l'adhesiu i el netejador. No s'ha de fer servir en aquesta operació cap tipus de dissolvent.

En el cas que la canonada sigui per abastament d'aigua, cal fer un tractament de depuració bacteriològic després de rentar-la.

**COL.LOCACIÓ AL FONDS DE LA RASA:**

Abans de baixar els tubs a la rasa la D.F. ha d'examinar-los, rebutjant els que presentin algun defecte.

Abans de la col.locació dels tubs cal comprovar que la rasant, l'amplària, la fondària i el nivell freàtic de la rasa corresponen als especificats en la D.T. En cas contrari cal avisar la D.F.

El fons de la rasa ha d'estar net abans de baixar els tubs.

Si la canonada té un pendent  $> 10\%$  s'ha de muntar en sentit ascendent. Si no es pot fer d'aquesta manera, cal fixar-la provisionalment per evitar el lliscament dels tubs.

Els tubs s'han de calçar i colzar per a impedir el seu moviment.

Les canonades i les rases s'han de mantenir lliures d'aigua, esgotant amb bomba o deixant desguassos a l'excavació.

Col.locats els tubs al fons de la rasa, s'ha de comprovar que el seu interior és lliure d'elements que puguin impedir el correcte funcionament del tub (terres, pedres, eines de treball, etc.).

No s'han de muntar trams de més de 100 m de llarg sense fer un reblert parcial de la rasa deixant els junts descoberts. Aquest reblert ha de complir les especificacions tècniques del reblert de la rasa.

Un cop situada la canonada a la rasa, parcialment reblerta excepte a les unions, s'han de fer les proves de pressió interior i d'estanquitat segons la normativa vigent.

No es pot procedir al reblert de les rases sense l'autorització expressa de la D.F.

### 3.UNITAT I CRITERIS D'AMIDAMENT

m de llargària instal.lada, amidada segons les especificacions de la D.T., entre els eixos dels elements o dels punts per connectar.

Aquests criteris inclouen les pèrdues de material per retalls i els empalmaments que s'hagin efectuat.

En les instal.lacions en les que a la P.O. s'especifica el grau de dificultat com a mitjà s'inclou, a més, la repercussió de peces especials per col.locar.

### 4.NORMATIVA DE COMPLIMENT OBLIGATORI

La normativa ha de ser l'específica a l'ús a què es destina.

#### **FFB - TUBS DE POLIETILÈ**

#### **FFB1 - TUBS DE POLIETILÈ DE DENSITAT ALTA**

#### 0.- ELEMENTS QUE CONTEMPLA EL PLEC

FFB16655.

#### 1.DEFINICIÓ I CONDICIONS DE LES PARTIDES D'OBRA EXECUTADES

##### DEFINICIÓ:

Canalitzacions amb tub extruït de polietilè per a transport i distribució de fluids a pressió.

S'han considerat els tipus de material següents:

- Polietilè de densitat alta per al transport d'aigua a pressió amb una temperatura de servei fins a 45°C
- Polietilè de densitat baixa per al transport d'aigua a pressió amb una temperatura de servei fins a 45°C
- Polietilè de densitat mitjana per al transport de combustibles gasosos a temperatures fins a 40°C

S'han considerat els graus de dificultat de muntatge següents:

- Grau mitjà, que correspon a una xarxa equilibrada en trams lineals i amb accessoris (distribucions d'aigua, gas, calefacció, etc.)
- Sense especificació del grau de dificultat: correspon a xarxes on poden donar-se indiferentment al llarg del seu recorregut, trams lineals, equilibrats o amb predomini d'accessoris (instal.lacions d'obres d'enginyeria civil)

S'han considerat els tipus d'unió següents:

- Soldada (per a tubs de polietilè de densitat alta i mitjana)
- Connectada a pressió (per a tubs de polietilè de densitat alta i baixa)

S'han considerat els tipus de col.locació següents:

- Col.locat superficialment
- Col.locat al fons de la rasa per enterrar

L'execució de la unitat d'obra inclou les operacions següents:

Instal.lacions amb grau de dificultat mitjà:

- Replanteig de la conducció
- Col.locació dels tubs i accessoris en la seva posició definitiva
- Execució de totes les unions necessàries
- Neteja de la conducció

Instal.lacions per a enterrar, sense especificació del grau de dificultat:

- Comprovació i preparació del pla de suport
- Col.locació dels tubs en la seva posició definitiva
- Execució de totes les unions necessàries
- Neteja de la conducció

En les instal.lacions sense especificació del grau de dificultat, no s'inclou la col.locació dels accessoris. La variació del grau de dificultat en els diferents trams de la xarxa no permet fixar la repercussió d'accessoris, per tant, la seva col.locació es considera una unitat d'obra diferent.

**CONDICIONS GENERALS:**

La posició ha de ser la reflectida a la D.T. o, en el seu defecte, la indicada per la D.F.

Els junts han de ser estancs a la pressió de prova, han de resistir els esforços mecànics i no han de produir alteracions apreciables en el règim hidràulic de la canonada.

Totes les unions, canvis de direcció i sortides de ramals s'han de fer únicament per mitjà dels accessoris normalitzats. Les unions s'han de fer amb accessoris que pressionin la cara exterior del tub o bé soldats per testa, segons sigui el tipus d'unió definit per a la canalització.

En cas de coincidència de canonades d'aigua potable i de sanejament, les d'aigua potable han de passar per un pla superior a les de sanejament i han d'anar separades tangencialment 100 cm.

La canonada per a gas (densitat mitjana), no ha d'estar pròxima a conductes que transportin fluids a alta temperatura.

S'ha de garantir que la canonada no superi una temperatura de 40°C.

El tub es pot corbar en fred amb els següents radis de curvatura:

	Polietilè densitat alta	Polietilè densitat baixa i mitjana
A 0°C	<= 50 x Dn	<= 40 x Dn
A 20°C	<= 20 x Dn	<= 15 x Dn

Entre 0°C i 20°C el radi de curvatura pot determinar-se per interpolació lineal.

**COL.LOCACIÓ SUPERFICIAL:**

Els tubs han de ser accessibles. Les canonades s'han d'estendre perpendicularment o paral.lelament respecte a l'estructura de l'edifici. Les horitzontals han de passar preferentment a prop del paviment o del sostre.

El pas a través d'elements estructurals s'ha de fer amb passamurs i l'espai que quedi s'ha d'omplir amb material elàstic. Els passamurs han de sobresortir >= 3 mm del parament. Dins del passamurs no hi pot quedar cap accessori.

Distància entre suports:

DN (mm)	Polietilè densitat alta		Polietilè densitat baixa	
	Trams verticals (mm)	Trams horitzontals (mm)	Trams verticals (mm)	Trams horitzontals (mm)
10	200	150	-	-
16	-	-	310	240
20	400	300	390	300
25	500	375	490	375
32	640	480	630	480
40	800	600	730	570
50	1000	750	820	630
63	1260	945	910	700
75	1500	1125	-	-
90	1800	1350	-	-
110	2200	1650	-	-
125	2500	1875	-	-
140	2800	2100	-	-
160	3200	2400	-	-
180	3600	2700	-	-
200	4000	3000	-	-
225	4500	3375	-	-
250	5000	3750	-	-

315	6300	4725	-	-
400	8000	6000	-	-

Sobre envans, els suports s'han de fixar amb tacs i visos, i a les parets, s'han d'encastar. Les canonades per a gas amb tub de densitat mitjana col·locades superficialment, s'han d'instal·lar dins d'una beina d'acer.

Donat l'elevat coeficient de dilatació lineal, cal que els punts singulars (suports, canvis de direcció, ramals, trams llargs, etc.), permetin al tub efectuar els moviments axials de dilatació.

La canonada no pot travessar xemeneies ni conductes.

#### COL.LOCACIÓ AL FONTS DE LA RASA:

El tub s'ha de col·locar dins la rasa serpentejant lleugerament per a permetre les contraccions i dilatacions degudes a canvis de temperatura.

La fondària de la rasa ha de permetre que el tub descansi sobre un llit de sorra de riu, de gruix  $\geq 5$  cm. Pel seu damunt hi ha d'haver un reblert  $\geq 60$  cm de terra ben piconada per tongades de 20 cm, si no hi ha de passar trànsit rodat i  $\geq 80$  cm en cas contrari. Les primeres capes que envolten el tub cal piconar-les amb cura.

## 2.CONDICIONS DEL PROCÉS D'EXECUCIÓ

#### CONDICIONS GENERALS:

La descàrrega i manipulació dels tubs s'ha de fer de forma que no rebin cops.

Cada cop que s'interromp el muntatge cal tancar els extrems oberts.

L'estesa del tub s'ha de fer desenrotllant tangencialment el rotlle, fent-lo rodar verticalment sobre el terreny.

L'extrem llis del tub s'ha de netejar i lubricar amb un lubricant autoritzat pel fabricant del tub, abans de fer la connexió.

L'extrem del tub s'ha d'aixamfranar.

En tallar un tub, cal fer-ho perpendicularment a l'eix i eliminar les rebaves. Si s'ha d'aplicar un accessori de compressió cal aixamfranar l'aresta exterior.

Per a fer la unió dels tubs no s'han de forçar ni deformar els extrems.

S'ha d'utilitzar un equip de soldadura que garanteixi l'alineació dels tubs i l'aplicació de la pressió adequada per a fer la unió.

La unió entre els tubs i altres elements d'obra s'ha de fer garantint la no transmissió de càrregues, la impermeabilitat i l'adherència amb les parets.

Un cop acabada la instal·lació s'ha de netejar interiorment i fer-hi passar aigua per arrossegar les brosses.

En el cas que la canonada sigui per abastament d'aigua, cal fer un tractament de depuració bacteriològic després de rentar-la.

#### COL.LOCACIÓ AL FONTS DE LA RASA:

Abans de baixar els tubs a la rasa la D.F. ha d'examinar-los, rebutjant els que presentin algun defecte.

Abans de la col·locació dels tubs cal comprovar que la rasant, l'amplària, la fondària i el nivell freàtic de la rasa corresponen als especificats en la D.T. En cas contrari cal avisar la D.F.

El fons de la rasa ha d'estar net abans de baixar els tubs.

Si la canonada té un pendent  $> 10\%$  s'ha de muntar en sentit ascendent. Si no es pot fer d'aquesta manera, cal fixar-la provisionalment per evitar el lliscament dels tubs.

Les canonades i les rases s'han de mantenir lliures d'aigua, esgotant amb bomba o deixant desguassos a l'excavació.

No s'han de muntar trams de més de 100 m de llarg sense fer un reblert parcial de la rasa deixant el junts descoberts. Aquest reblert ha de complir les especificacions tècniques del reblert de la rasa.

Un cop situada la canonada a la rasa, parcialment reblerta excepte a les unions, s'han de fer les proves de pressió interior i d'estanquitat segons la normativa vigent.

No es pot procedir al reblert de les rases sense l'autorització expressa de la D.F.

## 3.UNITAT I CRITERIS D'AMIDAMENT

m de llargària instal·lada, amidada segons les especificacions de la D.T., entre els eixos dels elements o dels punts per connectar.

Aquests criteris inclouen les pèrdues de material per retalls i els empalmaments que s'hagin efectuat.

En les instal·lacions en les que a la P.O. s'especifica el grau de dificultat com a mitjà s'inclou, a més, la repercussió de peces especials per col·locar.

#### 4.NORMATIVA DE COMPLIMENT OBLIGATORI

La normativa ha de ser l'específica a l'ús a què es destina.

#### **FG - INSTAL·LACIONS ELÈCTRIQUES**

##### **FG1 - CAIXES I ARMARIS**

##### **FG1B - ARMARIS DE POLIESTER**

#### 0.- ELEMENTS QUE CONTEMPLA EL PLEC

FG1B0BX1.

#### 1.DEFINICIÓ I CONDICIONS DE LES PARTIDES D'OBRA EXECUTADES

##### DEFINICIÓ:

Armaris amb porta o tapa, encastrats, muntats superficialment o fixats a columna.

L'execució de la unitat d'obra inclou les operacions següents:

- Col·locació i nivellació

##### CONDICIONS GENERALS:

L'armari ha de quedar fixat sòlidament al parament o a la columna per un mínim de quatre punts. La columna ha de complir les especificacions fixades al seu plec de condicions.

Quan tenen porta:

La porta ha d'obrir i tancar correctament.

Quan tenen tapa, aquesta ha d'encaixar perfectament en el cos de l'armari.

L'armari ha de quedar connectat al conductor de terra.

La posició ha de ser la fixada a la D.T.

Quan es col·loca fixat a columna, aquesta ha de complir les especificacions fixades al seu plec de condicions.

Toleràncies d'instal·lació:

- Posició:  $\pm 20$  mm
- Aplomat:  $\pm 2\%$

#### 2.CONDICIONS DEL PROCÉS D'EXECUCIÓ

No hi ha condicions específiques del procés d'instal·lació.

#### 3.UNITAT I CRITERIS D'AMIDAMENT

Unitat de quantitat instal·lada, amidada segons les especificacions de la D.T.

#### 4.NORMATIVA DE COMPLIMENT OBLIGATORI

REBT 2002 Real Decreto 842/2002 de 2 de agosto, por el que se aprueba el Reglamento Electrotécnico de Baja Tensión.

#### **FG2 - TUBS I CANALS**

##### **FG22 - TUBS FLEXIBLES I CORBABLES NO METÀL·LICS**

## 0.- ELEMENTS QUE CONTEMPLA EL PLEC

FG22TB1K,FG22TD1K,FG22TH1K.

## 1.- DEFINICIÓ I CONDICIONS DE LES PARTIDES D'OBRA EXECUTADES

Tub flexible no metàl·lic, de fins a 250 mm de diàmetre nominal, col·locat.

S'han considerat els tipus de tubs següents:

- Tubs de PVC corrugats
- Tubs de PVC folrats, de dues capes, semillisa la exterior i corrugada la interior
- Tubs de material lliure d'halògens
- Tubs de polipropilè
- Tubs de polietilè de dues capes, corrugada la exterior i llisa la interior

S'han considerat els tipus de col·locació següents:

- Tubs col·locats encastats
- Tubs col·locats sota paviment
- Tubs col·locats sobre sostremort
- Tubs col·locats al fons de la rasa

L'execució de la unitat d'obra inclou les operacions següents:

- Replanteig del traçat del tub
- L'estesa, fixació o col·locació del tub
- Retirada de l'obra de les restes d'emalatges, retalls de tubs, etc.

### CONDICIONS GENERALS:

El tub no pot tenir empalmaments entre els registres (caixes de derivació, pericons, etc.), ni entre aquests i les caixes de mecanismes.

S'ha de comprovar la regularitat superficial i l'estat de la superfície sobre la què s'ha d'efectuar el tractament superficial.

Toleràncies d'instal·lació:

- Penetració dels tubs dintre les caixes:  $\pm 2$  mm

### ENCASTAT:

El tub s'ha de fixar al fons d'una regata oberta al parament, coberta amb guix.

Recobriments de guix:  $\geq 1$  cm

### SOBRE SOSTREMORT:

El tub ha de quedar fixat al sostre o recolzat en el cel ras.

### MUNTAT A SOTA D'UN PAVIMENT

El tub ha de quedar recolzat sobre el paviment base.

Ha de quedar fixat al paviment base amb tocs de morter cada metre, com a mínim.

### CANALITZACIÓ SOTERRADA:

El tub ha de quedar instal·lat al fons de rases reblertes posteriorment.

El tub no pot tenir empalmaments entre els registres (caixes de derivació, pericons, etc.), ni entre aquests i les caixes de mecanismes.

Nombre de corbes de  $90^\circ$  entre dos registres consecutius:  $\leq 3$

Distància entre la canalització i la capa de protecció:  $\geq 10$  cm

Fondària de les rases:  $\geq 40$  cm

Penetració del tub dins dels pericons: 10 cm

Toleràncies d'execució:

- Penetració del tub dins dels pericons:  $\pm 10$  mm

## 2.- CONDICIONS DEL PROCÉS D'EXECUCIÓ

### CONDICIONS GENERALS:

Abans de començar els treballs de muntatge es farà un replanteig previ que serà aprovat per la DF

Les unions s'han de fer amb els accessoris subministrats pel fabricant o expressament aprovats per aquest. Els accessoris d'unió i en general tots els accessoris que intervenen en la canalització han de ser els adequats al tipus i característiques del tub a col·locar.

S'ha de comprovar que les característiques del producte a col·locar corresponen a les especificades a la DT del projecte.

Els tubs s'han d'inspeccionar abans de la seva col·locació.

La seva instal·lació no n'ha d'alterar les característiques.

Un cop acabades les tasques de muntatge, es procedirà a la retirada de l'obra de les restes d'emalatges, retalls de tubs, etc.

### CANALITZACIÓ SOTERRADA:

El tub ha de quedar alineat en el fons de la rasa nivellant-lo amb una capa de sorra garbejada i netejant-la de possibles obstacles (pedra, runa, etc.)

Sobre la canalització s'ha de col·locar una capa o coberta d'avís i protecció mecànica (maons, plaques de formigó, etc.).

### 3.- UNITAT I CRITERIS D'AMIDAMENT

m de llargària instal·lada, amidada segons les especificacions del projecte, entre els eixos dels elements o dels punts per connectar.

La instal·lació inclou les fixacions, provisionals quan el muntatge és encastat i definitives en la resta de muntatges.

Aquest criteri inclou les pèrdues de material corresponents a retalls.

### 4.- NORMATIVA DE COMPLIMENT OBLIGATORI

#### NORMATIVA GENERAL:

Real Decreto 842/2002 de 2 de agosto, por el que se aprueba el Reglamento Electrotécnico de Baja Tensión. REBT 2002

UNE-EN 50086-1:1995 Sistemas de tubos para instalaciones eléctricas. Parte 1:

Requisitos generales.

UNE-EN 50086-2-2:1997 Sistemas de tubos para instalaciones eléctricas. Parte 2-1:

Requisitos particulares para sistemas de tubos curvables.

UNE-EN 50086-2-3:1997 Sistemas de tubos para instalaciones eléctricas. Parte 2-1:

Requisitos particulares para sistemas de tubos flexibles.

#### CANALITZACIÓ SOTERRADA:

UNE-EN 50086-2-4:1995 Sistemas de tubos para instalaciones eléctricas. Parte 2-4:

Requisitos particulares para sistemas de tubos enterrados.

### **FG3 - CONDUCTORS ELÈCTRICS PER A TENSIÓ BAIXA**

### **FG31 - CONDUCTORS DE COURE DE 0,6/1 KV**

#### 0.- ELEMENTS QUE CONTEMPLA EL PLEC

FG314506,FG311706.

#### 1.DEFINICIÓ I CONDICIONS DE LES PARTIDES D'OBRA EXECUTADES

##### DEFINICIÓ:

Conductor de coure per sistemes de distribució en tensió baixa i instal·lacions en general, serveis fixes. Designació UNE RV 0,6/1 kV, unipolar, bipolar, tripolar, tetrapolar o tripolar amb neutre de secció fins a 300 mm<sup>2</sup>, muntat.

S'han considerat els tipus de col·locació següents:

- Muntat superficialment
- Col·locat en tub

L'execució de la unitat d'obra inclou les operacions següents:

- L'estesa, fixació i connexionat a caixes o mecanismes

##### CONDICIONS GENERALS:

El conductor ha de penetrar dins les caixes de derivació i de mecanismes.

El cable ha de portar una identificació mitjançant anelles o brides del circuit al qual pertanyen, a la sortida del quadre de protecció.

No ha d'haver-hi empalmaments entre les caixes de derivació, ni entre aquestes i els mecanismes.

Els empalmaments i derivacions s'han de fer amb borns o regletes de connexió, prohibint-se expressament el fer-ho per simple recargolament o enrotllament dels fils.

Els conductors han de quedar extesos de manera que les seves propietats no quedin danyades.

Els conductors han d'estar protegits contra els danys mecànics que puguin venir després de la seva instal·lació.

En tots els llocs on el cable sigui susceptible d'estar sotmès a danys, es protegirà mecànicament mitjançant tub o safata d'acer galvanitzat.

Radi de curvatura mínim admissible durant l'estesa:

- Cables unipolars: Radi mínim de quinze vegades el diàmetre del cable.

- Cables multiconductors: Radi mínim de dotze vegades el diàmetre del cable.

Penetració del conductor dins les caixes:  $\geq 10$  cm

Toleràncies d'instal·lació:

- Penetració del conductor dins les caixes:  $\pm 10$  mm

##### COL·LOCAT SUPERFICIALMENT:

El recorregut ha de ser l'indicat a la D.T.

La seva fixació al parament ha de quedar vertical o alineada paral·lelament al sostre o al paviment, i la seva posició ha de ser l'establerta al projecte.  
Distància horitzontal entre fixacions:  $\leq 80\text{cm}$   
Distància vertical entre fixacions:  $\leq 150\text{cm}$

## 2.CONDICIONS DEL PROCÉS D'EXECUCIÓ

Temperatura del conductor durant la seva instal·lació:  $\geq 0^{\circ}\text{C}$

### EN TUB:

L'instal·lador prendrà cura que no pateixi torsions ni danys a la seva coberta en treure'l de la bobina.

El tub de protecció ha d'estar instal·lat abans d'introduir els conductors.

El conductor s'ha d'introduir dins el tub de protecció mitjançant un cable guia prenent cura que no pateixi torsions ni danys a la seva coberta.

## 3.UNITAT I CRITERIS D'AMIDAMENT

m de llargària instal·lada, amidada segons les especificacions de la D.T., entre els eixos dels elements o dels punts per connectar.

Aquest criteri inclou les pèrdues de material com a conseqüència dels retalls.

## 4.NORMATIVA DE COMPLIMENT OBLIGATORI

REBT 2002 Real Decreto 842/2002 de 2 de agosto, por el que se aprueba el Reglamento Electrotécnico de Baja Tensión.

\* UNE HD-603-5N 1995 "Cables de distribución de tensión asignada de 0,6/1kV. Parte 5: Cables aislados con XLPE, no armados. Sección N: Cables sin conductor concéntrico (tipo 5N).

### **FGD - ELEMENTS DE CONNEXIÓ A TERRA** **FGD1 - PIQUETES DE CONNEXIÓ A TERRA**

#### 0.- ELEMENTS QUE CONTEMPLA EL PLEC

FGD1441E.

#### 1.DEFINICIÓ I CONDICIONS DE LES PARTIDES D'OBRA EXECUTADES

##### DEFINICIÓ:

Piqueta de connexió a terra, d'acer i recobriment de coure, clavada a terra.

L'execució de la unitat d'obra inclou les operacions següents:

- Col·locació i connexionat

##### CONDICIONS GENERALS:

Han d'estar col·locades en posició vertical, enterrades dins del terreny.

Han de quedar unides rigidament, assegurant un bon contacte elèctric amb els conductors dels circuits de terra mitjançant cargols, elements de compressió, soldadura d'alt punt de fusió, etc.

El contacte amb el conductor del circuit de terra ha d'estar net, sense humitat i fet de tal forma que s'evitin els efectes electroquímics.

Han d'estar clavades de tal forma que el punt superior quedi a 50 cm de profunditat.

En el cas d'enterrar dues piquetes en paral·lel, la distància entre ambdues ha de ser, com a mínim, igual a la seva longitud.

La situació en el terreny ha de quedar fàcilment localitzable, tant per al seu manteniment com per la realització periòdica de proves de valors de resistència a terra.



## 2.CONDICIONS DEL PROCÉS D'EXECUCIÓ

No hi ha condicions específiques del procés d'execució.

## 3.UNITAT I CRITERIS D'AMIDAMENT

Unitat de quantitat instal·lada, amidada segons les especificacions de la D.T.

## 4.NORMATIVA DE COMPLIMENT OBLIGATORI

REBT 2002 Real Decreto 842/2002 de 2 de agosto, por el que se aprueba el Reglamento Electrotécnico de Baja Tensión.

### **FH - INSTAL·LACIONS D'ENLLUMENAT**

### **FHG - EQUIPS DE COMANDAMENT, CONTROL I REGULACIÓ**

### **FHGA - CENTRES DE COMANDAMENT, CONTROL I REGULACIÓ**

## 0.- ELEMENTS QUE CONTEMPLA EL PLEC

FHGAX010.

## 1.- DEFINICIÓ I CONDICIONS DE LES PARTIDES D'OBRA EXECUTADES

### DEFINICIÓ:

Col·locació de centre de comandament dels equips d'enllumenat.

L'execució de la unitat d'obra inclou les operacions següents:

- Execució de la base d'ancoratge de formigó
- Col·locació i anivellació de l'armari
- Instal·lació de tots els equips i mòduls necessaris per a la connexió amb les línies d'enllumenat amb la central de regulació, amb els detectors o polsadors de vianants o amb d'altres reguladors, i execució de les connexions corresponents
- Programació, en el seu cas, del microcomputador
- Comprovació del funcionament del centre de comandament

### CONDICIONS GENERALS:

La posició ha de ser la reflectida a la D.T. o, en el seu defecte, la indicada per la D.F.

Tots els components de l'interior de l'armari han de quedar situats al seu lloc i amb les connexions fetes.

### ARMARI:

L'armari ha de quedar fixat sòlidament al parament per un mínim de quatre punts.

La porta ha d'obrir i tancar correctament.

L'armari ha de quedar connectat al conductor de terra.

### Toleràncies:

- Posició:  $\pm 20$  mm
- Aplomat:  $\pm 2\%$

### MÒDULS DE SORTIDES DE POTÈNCIA A LES LÍNIES D'ENLLUMENAT:

Un cop instal·lat, s'han de poder obrir i tancar els circuits de potència a les làmpades de forma ràpida, sense intervals, sense provocar vacil·lacions o oscil·lacions en les línies.

Les sortides de cada grup de lluminàries han d'estar situades i connectades de forma que s'identifiqui fàcilment, l'agrupació i el número de grup al que corresponen. El número de grup ha de quedar indicat en el connector corresponent.

### ACTUADOR LOCAL:

Ha de quedar instal·lat dins de l'armari, amb els elements necessaris per a la seva connexió a l'alimentació elèctrica, a les sortides de potència a les línies d'enllumenat i als elements d'entrada d'informació i comunicació.

El regulador ha de quedar connectat dins del bucle tancat de la xarxa de comunicació central-regulador, ha de rebre dos fils d'entrada del bucle i han de sortir dos fils per a continuar el bucle.

Qualsevol byte rebut sense error per el regulador s'ha de retransmetre incondicionalment

Ha d'haver-hi un relé a l'entrada de línia de cada regulador que ha d'eliminar el bucle quan el regulador no tingui alimentació de corrent (connectant directament els fils d'entrada amb els de sortida).

## 2.- CONDICIONS DEL PROCÉS D'EXECUCIÓ

El formigonament dels daus d'ancoratge s'ha de fer a una temperatura entre 5°C i 40°C, sense pluja.

Abans de començar els treballs de muntatge, es farà un replanteig previ que ha de ser aprovat per la D.F.

Les operacions de connexió s'han de fer sense tensió a la línia.

L'armari s'ha de manipular penjat d'una grua pels pernns de suspensió ancorats a la seva part superior. Un cop instal·lat i fixat s'han de retirar els pernns de suspensió.

Un cop instal·lat s'ha de comprovar el funcionament correcte de tots els mecanismes, (microcomputador, connexions, sistemes de protecció, comunicació, etc.).

## 3.- UNITAT I CRITERIS D'AMIDAMENT

Unitat de quantitat instal·lada, amidada segons les especificacions de la D.T.

## 4.- NORMATIVA DE COMPLIMENT OBLIGATORI

REBT 2002 Real Decreto 842/2002 de 2 de agosto, por el que se aprueba el Reglamento Electrotécnico de Baja Tensión.

## **FJ - INSTAL·LACIONS DE LAMPISTERIA**

### **FJS - EQUIPS PER A REGS**

#### **FJS1 - BOQUES DE REG**

## 0.- ELEMENTS QUE CONTEMPLA EL PLEC

FJS1U001.

## 1.- DEFINICIÓ I CONDICIONS DE LES PARTIDES D'OBRA EXECUTADES

### DEFINICIÓ:

Elements de subministrament i distribució d'aigua, destinats a la connexió de mànigues de reg o localització puntual d'aspersors aeris acoblats a la rosca de la clau d'obertura

L'execució de la unitat d'obra inclou les operacions següents:

- Col·locació i anivellació de la boca
- Neteja de rosques i d'interior de tubs
- Preparació de les unions
- Connexionat a la xarxa
- Prova de servei
- Col·locació de la tapa

### CONDICIONS GENERALS:

La carcassa i la tapa de fosa han de quedar anivellades entre elles i respecte al paviment.

La sortida de la carcassa haurà d'ésser roscada o Racor Barcelona

En el cos ha d'haver-hi gravada la pressió de treball.

Es col·locaran en derivació sobre la xarxa principal.

La xarxa en la que s'instal·li la boca sempre serà autònoma de les xarxes de degoteig, aspersió i difusió.

La pressió de prova segons pressió nominal:

+-----+  
| Pressió nominal (bar) | Pressió prova (bar) |

10	>= 15
----	-------

Tant els junts de la vàlvula com les connexions amb la canonada, han d'ésser estanques a la pressió de treball.

La posició de la boca, ha de ser la reflectida per la D.T. o en el seu defecte, la indicada per la D.F.

S'ha de deixar connectada a la xarxa en condicions de funcionament.

## 2.- CONDICIONS DEL PROCÉS D'EXECUCIÓ

Abans de la instal·lació de la boca, s'han de netejar l'interior dels tubs i els punts d'unió.

Les boques de reg no han d'estar separades entre elles més de 50 m de distància.

Les boques de reg s'ubicaran sempre, fora de les zones verdes i el més aprop possible d'aquestes.

## 3.- UNITAT I CRITERIS D'AMIDAMENT

Unitat de quantitat instal·lada a l'obra segons les especificacions de la D.T.

## 4.- NORMATIVA DE COMPLIMENT OBLIGATORI

No hi ha normativa de compliment obligatori.

## FJS2 - ASPERSORS

### 0.- ELEMENTS QUE CONTEMPLA EL PLEC

FJS2A000, FJS2A001, FJS2A002.

### 1.- DEFINICIÓ I CONDICIONS DE LES PARTIDES D'OBRA EXECUTADES

#### DEFINICIÓ:

Elements de distribució d'aigua en zones ajardinades en forma de pluja que van equipats amb un o varis broquets de sortida, que giren al voltant del seu eix gràcies a la força que transmet la pressió de l'aigua.

S'han considerat els següents tipus:

- Aspersion emergent de turbina amb vàlvula anti-drenatge
- Aspersion emergent de turbina d'impacte amb vàlvula anti-drenatge

L'execució de la unitat d'obra inclou les operacions següents:

- Neteja del tub de connexió a la xarxa
- Preparació de les unions
- Connexionat a la xarxa
- Fixació amb morter de ciment
- Prova de servei

#### CONDICIONS GENERALS:

La posició de l'element, ha de ser l'especificada en la D.T. o en el seu defecte, la indicada per la D.F.

La fixació amb morter ha de quedar sòlidament executada de manera que no es pugui moure.

El morter ha de poder quedar recobert en la seva totalitat per terra vegetal, sorra, gespa, etc.

La part del dispositiu destinada a difondre l'aigua, ha de quedar amagada a dintre de la carcassa i enrasada amb el paviment, mentre l'element connectat a la xarxa no rebí aigua a la pressió mínima de treball.

Les unions entre l'aparell i la xarxa han de ser estanques a la pressió de treball.

L'aparell s'ha de deixar connectat a la xarxa en condicions de funcionament.

L'aparell ha de cobrir la zona de reg a la que està destinat.

## 2.- CONDICIONS DEL PROCÉS D'EXECUCIÓ

Tots els elements s'han d'inspeccionar abans de la seva col·locació.

La seva instal·lació no ha d'alterar les característiques de l'element. S'ha de comprovar que les característiques tècniques de l'aparell corresponen a les especificades al projecte. Els aparells es col·locaran amb morter de ciment fins a 2/3 de l'alçària de la carcassa, permetent el desmuntatge del mecanisme del seu interior. L'estanquitat de les unions roscades s'ha d'aconseguir amb els junts subministrats amb l'equip o bé amb sistemes aprovats pel fabricant. Els treballs s'han de fer a una temperatura ambient entre 5°C i 35°C, sense pluja. Una vegada col·locats els elements, es senyalitzaran 24 h per garantir la seva fixació. Un cop instal·lat l'equip, es procedirà a la retirada de l'obra de tots els materials sobrants com ara embalatges, retalls de cables elèctrics, etc.

### 3.- UNITAT I CRITERIS D'AMIDAMENT

Unitat de quantitat instal·lada a l'obra segons les especificacions de la D.T.

### 4.- NORMATIVA DE COMPLIMENT OBLIGATORI

No hi ha normativa de compliment obligatori.

## **FJS6 - ELECTROVÀLVULES**

### 0.- ELEMENTS QUE CONTEMPLA EL PLEC

FJS6AX01.

### 1.- DEFINICIÓ I CONDICIONS DE LES PARTIDES D'OBRA EXECUTADES

#### DEFINICIÓ:

Electrovàlvules reguladores de cabal roscades, muntades i connectades a la xarxa. L'execució de la unitat d'obra inclou les operacions següents:

- Neteja de les rosques i de l'interior dels tubs
- Preparació de les unions
- Connexió a la xarxa hidràulica de la vàlvula
- Connexió a la xarxa elèctrica del solenoide
- Prova de servei

#### CONDICIONS GENERALS:

Els eixos de la vàlvula i de la canonada han de quedar alineats i en posició horitzontal.

La posició ha de ser la reflectida a la D.T. o, en el seu defecte, la indicada per la D.F.

Es col·locarà en el pericó en que es conformi el by-pass conjuntament amb les claus de pas i accessoris corresponents

Les unions entre l'aparell i la xarxa han de ser estanques a la pressió de treball.

L'aparell s'ha de deixar connectat a les xarxes hidràuliques i de control en condicions de funcionament.

Toleràncies d'instal·lació:

- Posició:  $\pm 30$  mm

### 2.- CONDICIONS DEL PROCÉS D'EXECUCIÓ

La unió enroscada, en el seu cas, s'ha de fer sense forçar ni malmetre la rosca.

L'estanquitat de les unions roscades s'ha d'aconseguir amb els junts subministrats amb l'equip o bé amb sistemes aprovats pel fabricant.

Abans de la instal·lació de la vàlvula s'han de netejar l'interior dels tubs i les rosques d'unió.

Els protectors de les rosques amb que van proveïdes les vàlvules només s'han de treure en el moment d'executar les unions.

Les connexions elèctriques han de quedar protegides de la humitat.

### 3.- UNITAT I CRITERIS D'AMIDAMENT

Unitat de quantitat instal·lada, amidada segons les especificacions de la D.T.

#### 4.- NORMATIVA DE COMPLIMENT OBLIGATORI

No hi ha normativa de compliment obligatori.

### **FJSA - PROGRAMADORS**

#### 0.- ELEMENTS QUE CONTEMPLA EL PLEC

FJSAAY01.

#### 1.- DEFINICIÓ I CONDICIONS DE LES PARTIDES D'OBRA EXECUTADES

##### DEFINICIÓ:

Programadors protegits amb caixa per instal·lacions de reg que governen l'obertura de les electrovàlvules possibilitant l'automatització de la mateixa. S'han considerat els següents tipus:

- Programadors electrònics.
- Programadors autònoms.

L'execució de la unitat d'obra inclou les operacions següents:

- Col·locació i anivellació
- Connexionat a la xarxa en el seu cas

##### CONDICIONS GENERALS:

Cada element haurà de tenir una caixa de protecció estanca amb tancament de clau. L'element serà de tipus professional i haurà d'estar homologat per Parcs i Jardins de Barcelona, Institut Municipal.

La caixa ha de quedar fixada sòlidament al parament o element fix en el que es col·loqui.

La caixa ha de quedar col·locada en un lloc de fàcil accés i que tingui suficient il·luminació.

La posició serà fixada a la D.T.

El programador, en el seu cas, quedarà connectat a la xarxa de subministrament elèctric de titularitat pública, segons Reglament Electrotècnic de Baixa Tensió. Es comprovarà el funcionament del programador i es farà una inspecció ocular per detectar possibles defectes de fabricació, transport o manipulació.

#### 2.- CONDICIONS DEL PROCÉS D'EXECUCIÓ

No hi ha condicions específiques del procés d'instal·lació.

#### 3.- UNITAT I CRITERIS D'AMIDAMENT

Unitat de quantitat necessària subministrada a l'obra.

#### 4.- NORMATIVA DE COMPLIMENT OBLIGATORI

No hi ha normativa de compliment obligatori.

### **FJSB - ELECTROVÀLVULES**

#### 0.- ELEMENTS QUE CONTEMPLA EL PLEC

FJSBAX04, FJSBAX02, FJSBAX01, FJSBAX00, FJSBAM99.

#### 1.- DEFINICIÓ I CONDICIONS DE LES PARTIDES D'OBRA EXECUTADES

##### DEFINICIÓ:

Electrovàlvules reguladores de cabal roscades, muntades i connectades a la xarxa.

L'execució de la unitat d'obra inclou les operacions següents:

- Neteja de les rosques i de l'interior dels tubs
- Preparació de les unions
- Connexió a la xarxa hidràulica de la vàlvula
- Connexió a la xarxa elèctrica del solenoide
- Prova de servei

CONDICIONS GENERALS:

Els eixos de la vàlvula i de la canonada han de quedar alineats i en posició horitzontal.

La posició ha de ser la reflectida a la D.T. o, en el seu defecte, la indicada per la D.F.

Es col·locarà en el pericó en que es conformi el by-pass conjuntament amb les claus de pas i accessoris corresponents

Les unions entre l'aparell i la xarxa han de ser estanques a la pressió de treball.

L'aparell s'ha de deixar connectat a les xarxes hidràuliques i de control en condicions de funcionament.

Toleràncies d'instal·lació:

- Posició:  $\pm 30$  mm

2.- CONDICIONS DEL PROCÉS D'EXECUCIÓ

La unió enroscada, en el seu cas, s'ha de fer sense forçar ni malmetre la rosca. L'estanquitat de les unions roscades s'ha d'aconseguir amb els junts subministrats amb l'equip o bé amb sistemes aprovats pel fabricant.

Abans de la instal·lació de la vàlvula s'han de netejar l'interior dels tubs i les rosques d'unió.

Els protectors de les rosques amb que van proveïdes les vàlvules només s'han de treure en el moment d'executar les unions.

Les connexions elèctriques han de quedar protegides de la humitat.

3.- UNITAT I CRITERIS D'AMIDAMENT

Unitat de quantitat instal·lada, amidada segons les especificacions de la D.T.

4.- NORMATIVA DE COMPLIMENT OBLIGATORI

No hi ha normativa de compliment obligatori.

**FN - VÀLVULES, BOMBES I GRUPS DE PRESSIÓ**

**FN1 - VÀLVULES DE COMPORTA**

0.- ELEMENTS QUE CONTEMPLA EL PLEC

FN118424.

1.- DEFINICIÓ I CONDICIONS DE LES PARTIDES D'OBRA EXECUTADES

Vàlvules de comporta manuals roscades o embridades, muntades.

S'han considerat els tipus de col·locació següents:

- Muntades superficialment
- Muntades en pericó de canalització soterrada

L'execució de la unitat d'obra inclou les operacions següents:

- Neteja de l'interior del tubs i de les unions
- Preparació de les unions amb els elements d'estanqueitat
- Connexió de la vàlvula als tubs
- Prova de servei

CONDICIONS GENERALS:

El volant de la vàlvula ha de ser accessible.

Els eixos de la vàlvula i de la canonada han de quedar alineats.

Tant el premsaestopes de la vàlvula com les connexions amb la canonada han de ser estanques a la pressió de treball.

S'ha de deixar connectada a la xarxa corresponent, en condicions de funcionament.

La pressió exercida pel premsaestopes sobre l'eix d'accionament no ha d'impedir la maniobra del volant amb la mà.

La posició ha de ser la reflectida a la DT o, en el seu defecte, la indicada per la DF.

Toleràncies d'instal·lació:

- Posició:  $\pm 30$  mm

MUNTADES SUPERFICIALMENT:

L'eix d'accionament ha de quedar horitzontal, o en qualsevol posició radial per sobre del pla horitzontal.

La distància entre la vàlvula i la paret ha de ser la necessària perquè pugui girar el cos, un cop desmuntat l'eix d'accionament del sistema de tancament.

MUNTADES EN PERICÓ:

L'eix d'accionament ha de quedar vertical, amb el volant cap amunt, i ha de coincidir amb el centre del pericó.

La separació entre la vàlvula i el fons del pericó ha de ser la necessària perquè pugui girar el cos, un cop desmuntat l'eix d'accionament del sistema de tancament.

La distància entre la vàlvula i el fons del pericó ha de ser la necessària perquè es puguin col·locar i treure tots els cargols de les brides.

## 2.- CONDICIONS DEL PROCÉS D'EXECUCIÓ

L'estanquitat de les unions s'ha de realitzar mitjançant els junts adequats.

Abans de la instal·lació de la vàlvula s'han de netejar l'interior dels tubs i les rosques d'unió.

L'enroscada, en el seu cas, s'ha de fer sense forçar ni malmetre la rosca.

Els protectors de les rosques amb que van proveïdes les vàlvules només s'han de treure en el moment d'executar les unions.

## 3.- UNITAT I CRITERIS D'AMIDAMENT

Unitat de quantitat instal·lada, amidada segons les especificacions de la DT.

## 4.- NORMATIVA DE COMPLIMENT OBLIGATORI

La normativa ha de ser l'específica a l'ús a què es destina.

**G - PARTIDES D'OBRA D'ENGINYERIA CIVIL**  
**GD - DRENATGES, SANEJAMENT I CANALITZACIONS**  
**GD5 - DRENATGES**  
**GD5A - DRENATGES AMB TUBS PLÀSTICS**

0.- ELEMENTS QUE CONTEMPLA EL PLEC

GD5A5A05.

1.- DEFINICIÓ I CONDICIONS DE LES PARTIDES D'OBRA EXECUTADES

Formació de drenatge amb tub ranurat de materials plàstics.

S'han considerat els tipus de col·locació següents:

- Col·locació del tub sense incloure el reblert de material filtrant
- Col·locació del tub inclòs el reblert de material filtrant

L'execució de la unitat d'obra inclou les operacions següents:

Inclòs el reblert de material filtrant:

- Comprovació del llit de recolzament
- Col·locació i unió dels tubs
- Reblert de la rasa amb material filtrant

Sense incloure el reblert de material filtrant:

- Comprovació de la superfície de recolzament
- Col·locació dels tubs

CONDICIONS GENERALS:

Els tubs han de quedar ben assentats sobre un llit de material filtrant de granulometria adequada a les característiques del terreny i del tub.

Els tubs col·locats han d'estar alineats i a la rasant prevista. Han de tenir el pendent definit al projecte per a cada tram i seguir les alineacions indicades en la DT.

Els tubs han de penetrar dins dels pericons i dels pous de registre.

El drenatge acabat ha de funcionar correctament.

Fletxa màxima dels tubs rectes:  $\leq 1$  cm/m

Pendent:  $\geq 0,5\%$

Amplària de la rasa: Diàmetre nominal + 45 cm

Penetració de tubs en pericons i pous:  $\geq 1$  cm

Toleràncies d'execució:

- Pendent  $\leq 4\%$ :  $\pm 0,25\%$
- Pendent  $> 4\%$ :  $\pm 0,50\%$
- Rasants:  $\pm 20$  mm

INCLÒS EL REBLERT DE MATERIAL FILTRANT:

El drenatge ha d'estar recobert per un reblert de 50 cm de material filtrant.

El grau de compactació del reblert de la rasa no ha de ser inferior al del material circumdant.

2.- CONDICIONS DEL PROCÉS D'EXECUCIÓ

CONDICIONS GENERALS:

Els treballs s'han de realitzar amb la rasa i els tubs lliures d'aigua i de terres engrunades.

No han de transcórrer més de 8 dies entre l'execució de la rasa i la col·locació dels tubs.

No s'ha d'iniciar la col·locació dels tubs sense l'autorització prèvia de la DF.

Abans de baixar els tubs a la rasa s'han d'examinar aquests i apartar els que estiguin deteriorats.

La col·locació dels tubs s'ha de començar pel punt més baix.

En cas d'interrompre's la col·locació dels tubs s'ha d'evitar la seva obstrucció i s'ha d'assegurar el seu desguàs. Quan es reprenguin els treballs s'ha de comprovar que no s'hagi introduït cap cos estrany a l'interior dels tubs.

No s'han de col·locar més de 100 m de tub sense procedir al rebliment amb material filtrant.

INCLÒS EL REBLERT DE MATERIAL FILTRANT:

No s'ha d'iniciar el reblert de la rasa sense l'autorització expressa de la DF.

Una vegada col·locats els tubs, el reblert de la rasa s'ha de compactar per tongades successives amb un grau de compactació  $\geq 75\%$  del P.N.

El procediment utilitzat per a terraplenar rases i consolidar reblerts no ha de produir moviments dels tubs.



### 3.- UNITAT I CRITERIS D'AMIDAMENT

m de llargària amidada segons les especificacions de la DT.

INCLÓS EL REBLERT DE MATERIAL FILTRANT:

Aquest criteri no inclou la preparació de la superfície d'assentament ni l'execució del llit de material filtrant.

SENSE INCLOURE EL REBLERT DE MATERIAL FILTRANT:

Aquest criteri no inclou la preparació de la superfície d'assentament, ni el reblert de la rasa amb material filtrant.

### 4.- NORMATIVA DE COMPLIMENT OBLIGATORI

Orden de 6 de febrero de 1976 por la que se aprueba el Pliego de prescripciones técnicas generales para obras de carreteras y puentes (PG 3/75)

Orden FOM/1382/2002 de 16 de mayo, por la que se actualizan determinados artículos del pliego de prescripciones técnicas generales para obras de carreteras y puentes relativos a la construcción de explanaciones, drenajes y cimentaciones.

Orden de 14 de mayo de 1990 por la que se aprueba la Instrucción de carreteras

5.2-IC: Drenaje superficial

Orden de 15 de septiembre de 1986 por la que se aprueba el Pliego de Prescripciones Técnicas Generales de Tuberías de Saneamiento de Poblaciones.

**K - PARTIDES D'OBRA DE REHABILITACIÓ-RESTAURACIÓ**  
**K5 - COBERTES**  
**K5Z - ELEMENTS ESPECIALS PER A COBERTES**  
**K5ZH - BONERES I REIXES DE DESGUÀS**

0.- ELEMENTS QUE CONTEMPLA EL PLEC

K5ZH5054.

1.- DEFINICIÓ I CONDICIONS DE LES PARTIDES D'OBRA EXECUTADES

Subministrament i col·locació d'elements per a la conducció i evacuació de l'aigua de la coberta.

S'han considerat els tipus següents:

- Bonera de PVC col·locada amb fixacions mecàniques
- Bonera de goma termoplàstica adherida sobre làmina bituminosa en calent.
- Bonera de fosa col·locada amb morter.
- Substitució de bonera i reixa metàl·lica

L'execució de la unitat d'obra inclou les operacions següents:

Elements col·locats amb fixacions mecàniques o adherits:

- Replanteig de l'element
- Col·locació de l'element
- Execució de les unions

Elements col·locats amb morter:

- Neteja i preparació del suport
- Replanteig de l'element
- Col·locació de l'element
- Repàs dels junts i neteja final

Substitució de bonera i reixa metàl·lica:

- Preparació de la zona de treball
- Arrencada de l'element amb els mitjans adients
- Trossejament i apilada de runa
- Càrrega de la runa sobre el camió
- Transport de la runa
- Replanteig de l'element
- Col·locació de l'element
- Execució de les unions

CONDICIONS GENERALS:

El conjunt de l'element col·locat ha de ser estanc.

El conjunt de l'element col·locat ha de ser estable.

BONERA:

El segellat estanc entre el impermeabilitzant i la bonera ha d'estar fet mitjançant pressió mecànica tipus brida de la tapa de la bonera sobre el cos de la mateixa. El impermeabilitzant ha de quedar protegit amb una brida de material plàstic.

La vora superior de la bonera ha de quedar per sota del nivell d'escorrentia de la coberta.

La tapa i els seus accessoris han de quedar correctament col·locats i subjectats a la bonera, amb els procediments indicats pel fabricant.

En la bonera de goma termoplàstica, la làmina impermeable només ha de cavalcar sobre la plataforma de base de la bonera, i no ha de penetrar dins del tub d'aquesta.

La bonera de fosa col·locada amb morter, ha de quedar enrasada amb el paviment del terrat.

La base de la bonera de PVC, ha de quedar fixada al suport amb cargols i tacs d'expansió.

La bonera de PVC o goma termoplàstica s'ha de fixar al baixant amb soldadura química.

Distància a paraments verticals:  $\geq 50$  cm

Distància de la bonera al baixant:  $\leq 5$  m

Diàmetre:  $> 1,5$  diàmetre del baixant al que desaigua

Toleràncies d'execució:

- Nivell entre la bonera de fosa i el paviment:  $\pm 5$  mm

REIXA DE DESGUÀS:

La reixa ha de quedar al mateix nivell que el paviment.

Junt entre el bastiment de suport i el paviment: 0,3 cm

Toleràncies d'execució:

- Nivell entre el bastiment de suport i el paviment: - 5 mm
- Nivell entre dues reixes consecutives:  $\pm 1,4$  mm
- Nivell entre la reixa i el bastiment de suport: - 0,5 mm
- Gruix del junt entre el bastiment de suport i el paviment:  $\pm 1$  mm
- Alineació entre dues reixes consecutives:  $\pm 5$  mm/2 m,  $\pm 10$  mm/total

## 2.- CONDICIONS DEL PROCÉS D'EXECUCIÓ

### CONDICIONS GENERALS:

No s'ha de treballar amb pluja intensa, neu o vent superior a 50 km/h. En aquests supòsits, s'ha d'assegurar l'estabilitat de l'equip.

Si l'alçada de caiguda es superior a 2 m s'ha de treballar amb cinturó de seguretat.

### ELEMENTS DE GOMA TERMOPLÀSTICA:

S'ha de treballar a una temperatura superior a  $-5^{\circ}\text{C}$  i sense pluja.

La bonera s'ha de soldar sobre un reforç de làmina bituminosa, que ha d'estar adherida a la solera, escalfant-la prèviament en la zona corresponent al perímetre de la bonera, i fixant-la a pressió sobre la làmina.

### ELEMENT COL·LOCAT AMB MORTER:

S'ha de treballar a una temperatura ambient que oscil·li entre els  $5^{\circ}\text{C}$  i els  $40^{\circ}\text{C}$ .

El morter ha de formar una mescla homogènia que s'ha d'utilitzar abans d'iniciar l'adormiment.

S'ha d'aplicar sobre superfícies netes.

Si el suport és absorbent s'ha d'humitejar abans d'estendre el morter.

### SUBSTITUCIÓ DE BONERA I DE REIXA:

Els treballs s'han de realitzar amb les precaucions necessàries per tal de no malmetre la resta de components de la coberta.

S'han de regar les parts per enderrocar i carregar a fi d'evitar la formació de pols.

L'operació de càrrega de runa s'ha de fer amb les precaucions necessàries, per tal d'aconseguir les condicions de seguretat suficients.

S'han d'eliminar els elements que puguin entorpir els treballs de retirada i càrrega de runa.

S'han d'eliminar les restes de material de les peces d'unió, per tal de garantir la completa adherència de la peça amb la resta de components de la coberta.

## 3.- UNITAT I CRITERIS D'AMIDAMENT

### BONERA O PROLONGACIÓ RECTA:

Unitat mesurada segons les especificacions de la DT.

### SUBSTITUCIÓ DE BONERA I DE REIXA:

Unitat de substitució realitzada segons les especificacions de la DT.

## 4.- NORMATIVA DE COMPLIMENT OBLIGATORI

Real Decreto 314/2006, de 17 de marzo, por el que se aprueba el Código Técnico de la Edificación Parte 2. Documento Básico de Salubridad DB-HS.

## **KD - INSTAL·LACIONS D'EVACUACIÓ**

### **KDN - EVACUACIÓ DE FUMS I VENTILACIÓ ESTÀTICA**

## 0.- ELEMENTS QUE CONTEMPLA EL PLEC

KDNZ600E.

## 1.- DEFINICIÓ I CONDICIONS DE LES PARTIDES D'OBRA EXECUTADES

Aspiradors dinàmics col·locats a l'extrem del conducte.

L'execució de la unitat d'obra inclou les operacions següents:

- Replanteig de la unitat d'obra
- Col·locació del aspirador i fixació al conducte
- Retirada de l'obra de les restes d'emalatges, retalls, etc.

### CONDICIONS GENERALS:

La posició ha de ser la reflectida a la DT o, en el seu defecte, la indicada per la DF.

Tots els materials que intervenen en la instal·lació han de ser compatibles entre si.

Per aquest motiu, el muntatge i les unions han d'estar fets amb els materials i accessoris subministrats pel fabricant de l'aparell, o expressament aprovats per aquest.

Les parts del aparell que necessitin manteniment, com ara la caixa de rodaments, han de ser accessibles.

L'aspirador ha de quedar ajustat a l'extrem del tub.

Ha d'anar suportat pel mateix conducte. S'aconsella que la distància entre la última brida de subjecció del conducte i l'aspirador sigui inferior a 0,5 metres.

L'aspirador ha de poder girar correctament. No ha d'entrar en contacte amb cap element constructiu ni amb cap altre part de la instal·lació.

No s'han de transmetre vibracions o sorolls al conducte durant el seu funcionament.

## 2.- CONDICIONS DEL PROCÉS D'EXECUCIÓ

Abans de començar els treballs de muntatge, es farà un replanteig previ que ha de ser aprovat per la DF.

El muntatge s'ha de fer seguint les instruccions de la documentació tècnica del fabricant. S'ha de seguir la seqüència de muntatge proposada pel fabricant.

Tots els elements s'han d'inspeccionar abans de la seva col·locació.

S'ha de comprovar que les característiques tècniques dels materials corresponen a les especificades al projecte.

La seva instal·lació no ha d'alterar les característiques dels elements.

Un cop instal·lat l'equip, es procedirà a la retirada de l'obra de tots els materials sobrants com ara embalatges, retalls de tubs, etc.

## 3.- UNITAT I CRITERIS D'AMIDAMENT

Unitat de quantitat instal·lada, amidada segons les especificacions de la DT.

## 4.- NORMATIVA DE COMPLIMENT OBLIGATORI

No hi ha normativa de compliment obligatori.

## **KM - INSTAL·LACIONS CONTRA INCENDIS I DE SEGURETAT**

### **KM9 - INSTAL·LACIONS DE PARALLAMPS**

## 0.- ELEMENTS QUE CONTEMPLA EL PLEC

KM91102S.

## 1.- DEFINICIÓ I CONDICIONS DE LES PARTIDES D'OBRA EXECUTADES

Parallamps tipus Franklin.

S'han considerat els tipus de col·locació següents:

- Muntat superficialment a la paret
- Muntat sobre sòcol

L'execució de la unitat d'obra inclou les operacions següents:

Muntat superficialment a la paret:

- Encastar suports a la paret
- Aplomat suports
- Col·locació dels pals als suports
- Connexió al conductor de la xarxa de terres

Muntat sobre sòcol:

- Ancorar sòcol al paviment
- Anivellament
- Col·locació del pal al sòcol
- Connexió a la xarxa de terres

CONDICIONS GENERALS:

La posició ha de ser la reflectida a la DT o, en el seu defecte, la indicada per la DF.

Toleràncies d'instal·lació:

- Posició:  $\pm 50$  mm
- Aplomat:  $\pm 20$  mm

MUNTAT SUPERFICIALMENT A LA PARET:

Els dos suports s'han d'encastar sòlidament a la paret i han de quedar ben aplomats perquè el pal, un cop instal·lat, quedi vertical.

Distància entre cada dos suports:  $\geq 700$  mm

MUNTAT SOBRE SÒCOL:

El sòcol s'ha d'ancorar sòlidament al paviment i ha de quedar anivellat perquè el pal, un cop instal·lat, quedi vertical. El cable de connexió a terra ha de sortir a través de la base, encastat en el paviment.

El capçal ha de quedar fixat sòlidament al capdamunt del pal mitjançant la peça d'adaptació i amb el cable de connexió a terra soldat a la seva base. Aquest cable ha de passar per l'interior del pal.

## 2.- CONDICIONS DEL PROCÉS D'EXECUCIÓ

En cas de risc de tempestes s'han de suspendre els treballs.

## 3.- UNITAT I CRITERIS D'AMIDAMENT

Unitat de quantitat instal·lada, amidada segons les especificacions de la DT.

## 4.- NORMATIVA DE COMPLIMENT OBLIGATORI

Real Decreto 314/2006, de 17 de marzo, por el que se aprueba el Código Técnico de la Edificación Parte 2. Documento Básico de Seguridad de utilización DB-SU.

**H - PARTIDES D'OBRA DE SEGURETAT I SALUT**  
**HB - SENYALITZACIÓ PROVISIONAL**  
**HBB - SENYALITZACIÓ VERTICAL**

0.- ELEMENTS QUE CONTEMPLA EL PLEC

HBBJE001,HBBJE002,HBBJE003,HBBJE004,HBBJE005,HBBJE006,HBBJE007,HBBJE008.

1.- DEFINICIÓ I CONDICIONS DE LES PARTIDES D'OBRA EXECUTADES

Senyalització que referida a un objecte, activitat o situació determinades, proporcioni una indicació o una obligació relativa a la seguretat o la salut en el treball mitjançant un senyal en forma de plafó o un color, segons procedeixi.

CONDICIONS D'UTILITZACIÓ:

Principis generals:

Per a la utilització de la senyalització de seguretat s'ha de partir dels següents principis generals:

- La senyalització mai no elimina el risc.
- Una correcta senyalització no dispensa de l'adopció de mesures de seguretat i protecció per part dels projectistes i responsables de la seguretat en cada tall.
- Els destinataris hauran de tenir un coneixement adequat del sistema de senyalització.

- La senyalització indiscriminada pot provocar confusió o despreocupació en qui ho rebi, eliminant la seva eficàcia preventiva.

CRITERIS DE SENYALITZACIÓ PROVISIONAL EN LES OBRES DE CONSTRUCCIÓ:

La seva forma, suport, colors, pictogrames i dimensions es correspondran amb els establerts en el RD 485/1997, de 14 d'Abril, i estaran advertint, prohibint, obligant o informant en els llocs en què realment es necessiti, i solament en aquests.

En aquelles obres en les quals la intrusió de persones alienes hi sigui una possibilitat, hauran de col·locar-se els senyals de seguretat, amb llegendes al seu peu (senyal addicional), indicatives del seus respectius continguts.

S'instal·laran preferentment a una altura i posició adequades a l'angle visual dels seus destinataris, tenint en compte possibles obstacles, en la proximitat immediata del risc o objecte a senyalitzar o, quant es tracti d'un risc general, en l'accés a la zona de risc.

L'emplaçament del senyal serà accessible, estarà ben il·luminat i serà fàcilment visible.

No se situaran gaires senyals pròxims entre sí. Nota: Cal recordar que el rètol general enunciatiu dels senyals de seguretat, que acostuma a situar-se a l'entrada de l'obra, té únicament la consideració de plafó indicatiu.

Els senyals hauran de retirar-se quan deixi d'existir la situació que justificava el seu emplaçament.

No s'iniciaran obres que afectin a la lliure circulació sense haver col·locat la corresponent senyalització, abalisament i, en el seu cas, defenses. La seva forma, suport, colors, pictogrames i dimensions es correspondran amb l'establert en la Norma de Carreteres 8.3.- IC i catàleg d'Elements de Senyalització, Abalisament i Defensa per a circulació vial.

La part inferior dels senyals estaran a 1 m sobre la calçada. S'exceptua el cas dels senyals "SENTIT PROHIBIT" i "SENTIT OBLIGATORI" en calçades divergents, que podran col·locar-se sobre un pal solament, a la mínima altura.

Els senyals i plafons direccionals, es col·locaran sempre perpendiculars a l'eix de la via, mai inclinats.

El fons dels senyals provisionals d'obra serà de color groc.

Està prohibit posar cartells amb missatges escrits, diferents dels que figuren en el Codi de Circulació.

Tot senyal que impliqui una PROHIBICIÓ o OBLIGACIÓ haurà de ser repetida a intervals d'1 min. (s/velocitat limitada) i anul·lada en quant sigui possible.

Tota senyalització d'obres que exigeixi l'ocupació de part de l'esplanada de la carretera, es compondrà, com a mínim, dels següents elements:

- Senyal de perill "OBRES" (Placa TP - 18)

- Barrera que limiti frontalment la zona no utilitzable de l'esplanada

La placa "OBRES" haurà d'estar, com a mínim, a 150 m i, com a màxim, a 250 m de la barrera, en funció de la visibilitat del tram, de la velocitat del tràfic i del número de senyals complementaris, que es necessitin col·locar entre senyal i barrera. Finalitzats els treballs hauran de retirar-se totalment, si no queda cap obstacle en la calçada.

Per a aclarir, completar o intensificar la senyalització mínima, podrà afegir-se, segons les circumstàncies, els següents elements:

- Limitació progressiva de la velocitat, en escalons màxims de 30 km/h, des de la màxima permesa a la carretera fins la detenció total si fos necessari (Placa TR - 301). El primer senyal de limitació pot situar-se prèviament a la de perill "OBRES"
- Avis de règim de circulació a la zona afectada (Plaques TP - 25, TR - 400, TR - 5, TR - 6, TR - 305)
- Orientació dels vehicles per les possibles desviacions (Placa TR - 401).
- Delimitació longitudinal de la zona ocupada.

No s'ha de limitar la velocitat per sota de 60 km/h en autopista o autovies, ni a 50 km a la resta de les vies, llevat del cas d'ordenació en sentit únic alternatiu, que podrà rebaixar-se a 40 km/h.

L'ordenació en sentit únic "ALTERNATIU" es durà a terme per un dels següents sistemes:

- Establiment de la prioritat d'un dels sentits mitjançant senyals fixos. Circular, amb fletxa vermella i negra. Quadrada, amb fletxa vermella i blanca.
- Ordenació diürna mitjançant senyals manuals (paletes o discos), si els senyalitzadors es poden comunicar visualment o mitjançant radio telèfon. Nota: El sistema de "testimoni" està totalment proscriu.
- Mitjançant semàfor regulador.

Quan s'hagi de tallar totalment la carretera o s'estableixi sentit únic alternatiu, durant la nit, la detenció serà regulada mitjançant semàfors. Durant el dia, poden utilitzar-se senyalitzadors amb armilla fotoluminiscent.

Quan per la zona de calçada lliure puguin circular dues files de vehicles s'indicarà la desviació de l'obstacle amb una sèrie de senyals TR - 401 (direcció obligatòria), inclinades a 45° i formant en planta una alineació recta, l'angle de la qual amb el cantell de la carretera sigui inferior quant major sigui la velocitat permesa en el tram.

Tots els senyals seran clarament visibles, i per la nit reflectors.

## 2.- CONDICIONS DEL PROCÉS D'EXECUCIÓ

Es seguiran les recomanacions d'emmagatzematge i atenció, fixats pel fabricant i la DGT.

Es reemplaçaran els elements, es netejaran, es farà un manteniment i es col·locaran en el lloc assignat, seguint les instruccions del fabricant i la DGT. S'emmagatzemaran en compartiments amplis i secs, amb temperatures compreses entre 15 i 25 °C.

Els estocs i les entregues estaran documentades i custodiades, amb justificant de recepció i rebut, per un responsable delegat per l'empresa.

La vida útil dels senyals i abalisaments és limitada, degut tant al seu desgast prematur per l'ús, com a actuacions de vandalisme o atemptat patrimonial, amb independència que hagin estat o no utilitzades.

## 3.- UNITAT I CRITERIS D'AMIDAMENT

PLAQUES, SENYALS, SEMÀFORS I BASTIDOR PER A SUPORT DE SENYALITZACIÓ MÒBIL:

Unitat de quantitat instal·lada a la obra d'acord amb la DT.

SUPORT RECTANGULAR D'ACER:

m de llargària mesurat segons especificacions de la DT.

## 4.- NORMATIVA DE COMPLIMENT OBLIGATORI

Ley 31/1995, de 8 de noviembre, de prevención de riesgos laborales.

Real Decreto 485/1997, de 14 de Abril, sobre disposiciones mínimas en materia de señalización de seguridad y salud en el trabajo.

Real Decreto 363/1995, de 10 de marzo, por la que se aprueba el reglamento sobre notificación de sustancias nuevas y clasificación, envasado y etiquetado de sustancias peligrosas.

Orden de 31 de agosto de 1987 por la que se aprueba la Instrucción de Carreteras 8.3.-IC: Señalización de Obras.

Safety colours and safety signs

UNE 23033-1:1981 Seguridad contra incendios. Señalización.

Real Decreto 842/2002 de 2 de agosto, por el que se aprueba el Reglamento Electrotécnico de Baja Tensión. REBT 2002

UNE 1063:2000 Caracterización de tuberías según la materia de paso.

UNE 48103:1994 Pinturas y barnices. Colores normalizados.

Identification of pipelines according to the fluid conveyed.

UNE-EN 60073:1997 Principios básicos y de seguridad para interfaces hombre-máquina, el marcado y la identificación. Principios de codificación para dispositivos indicadores y actuadores.  
UNE-EN 60204-1:1999 Seguridad de las máquinas. Equipo eléctrico de las máquinas. Parte 1: Requisitos generales.

Municipi d'Arties, a Novembre de 2016

El/s redactor/s

David Pàmpols i Camats, arquitecte  
En representació de PAMPOLS ARQUITECTE SLP



**DOCUMENT D.**  
**AMIDAMENTS, QUADRES DE PREUS I PRESSUPOST**  
(Art. 70 de la L 3/2012 de modificació del DL 1/2010 i art.96, 97 i 98 del D 305/2006)



## **7. AMIDAMENTS, QUADRE DE PREUS I PRESSUPOST**



## 7.1. CRITERIS D'AMIDAMENT

### Amidament i Valoracions

Les especificacions que segueixen pretenen unificar el criteri seguit per a la medició de les diferents unitat d'obra, a l'hora de realitzar el projecte i a l'hora de certificar i liquidar les unitats d'obra un cop realitzades, evitant les diferències que poguessin derivar-se'n.

El constructor haurà de conèixer tot el seu contingut, essent la seva obligació la correcció i esmena d'aquelles errades materials o contradiccions que puguin derivar-se'n i per tant cal que ho tingui present en l'oferta corresponent a fi i efecte de les conseqüències respectives. Qualsevol aclariment, modificació o esmena caldrà que sigui presentada en el moment de concurrència de les ofertes.

Les partides que segueixen es designen de manera abreujada i s'entén que s'apliquen a les característiques anàlogues.

En el cas de no estar clarament especificada la forma de medició d'una unitat d'obra, aquesta es realitzarà d'acord amb les especificacions que per les de similars característiques estableix aquest apartat. En els altres casos serà d'aplicació allò que disposa el Pliego General de Condiciones Técnicas de la Dirección General de Arquitectura. En darrer cas prevaldrà el criteri del Director de l'obra.

En cas de que alguna justificació de preus sigui contradictòria amb el redactat del pressupost, prevaldrà sempre el redactat dels amidaments.

Cada partida porta implícitament incorporat en els preus l'1% en concepte de control de qualitat.

Municipi d'Arties, a Novembre de 2016

El/s redactor/s

David Pàmpols i Camats, arquitecte  
En representació de PAMPOLS ARQUITECTE SLP



## **MOVIMENT DE TERRES**

1. El volum de terra extreta es quantificarà d'acord amb els perfils del projecte.
2. L'esponjament de la terra ha estat incrementada en un 20% a efectes de transport.
3. El volum de terra compactable es mesurarà un cop realitzada la compactació.

## **FORMIGÓ**

1. Es mesurarà sobre volum efectuat d'acord amb les dimensions existents al projecte.
2. No es comptaran els cavalcaments, bigues-jàsseres o pilars.

## **ACER**

1. Es mesurarà sobre plànol, essent comptats els cavalcaments i retalls en l'amidament del projecte.
2. En perfils sobre pes dels perfils principals, s'ha repercutit en l'amidament el pes d'ancoratges i platines.

## **FORJATS**

1. La superfície del forjat, descomptant buits, jásseres, pilars i cercols, comptats apart sense tenir en compte l'encastament en les jásseres o pilars.

## **MURS DE TANCAMENT**

1. L'amidament de la fàbrica de maó es realitzarà de la següent manera:
  - a) buits inferiors 2 m<sup>2</sup> no es descomptaran a efectes d'amidament,
  - b) en buits de 2 a 4 m<sup>2</sup> es descomptarà la meitat dels mateixos, i
  - c) buits més grans de 4 m<sup>2</sup> es descomptaran totalment.
2. En recobriment de pilars a tres o quatre cares es comptarà la superfície real realitzada, descomptant tots els buits.
3. En aplacat per m2 la superfície realment efectuada.
4. Quan es mesuri per ampits, plastrons, etc., es comptarà la superfície real realitzada, descomptant tots els buits.

## **COBERTA**

1. Terrats: Es mesurarà en planta i per llums lliures.
2. Teulades: Es mesurarà sobre la superfície real executada en desenvolupament inclinat.
3. Les cobertes de materials translúcids, tipus PVC o similar, es mesuraran sobre desenvolupament de la corba que formen. El cavalcament està inclòs en la descomposició i, per tant, no es computa.

## **LLISCAT**

1. Sobre el que realment s'ha realitzat, els retalls i sobrants estan inclosos al Plec de Condicions de cada partida.
2. Sobre les llums lliures, sense tindre en compte cap classe d'encastaments.
3. Els sòcols es mesuraran descomptant tots els buits.
4. Enrajolats mesurats per m2, descomptant buits més grans d'1 m2.
5. Als aplacats de pedra es mesuraran els m2 realment col·locats.

## **PINTURA**

1. Sobre arrebossats i guixos, descomptant buits amb el mateix criteri que per a la fàbrica de maó.
2. D'acord amb els preus descompostos en superfície, desenvolupament o pes de material a pintar.
3. Inclosos a la partida corresponent com a acabat de la pròpia partida segons el preu descompost.

### **FUSTERIA METÀL·LICA**

1. Per unitats d'obra d'acord amb el Quadre de Preus i Pressupost.

### **MANYERIA**

1. Pel pes dels elements així mesurats, repercutint accessoris d'anclatge.
2. Per unitats d'obra segons Pressupost i Quadre de Preus.

### **RAM DE VIDRIER**

1. Per superfície de fusteria metàl·lica aplicant coeficient 0.85
2. Sobre fusta aplicant coeficient de 0.7

### **INSTAL·LACIONS**

1. Per unitats d'obra realment instal·lades, segons el Plec de Condicions i Pressupost.

Municipi d'Arties, a Novembre de 2016

El/s redactor/s

David Pàmpols i Camats, arquitecte  
En representació de PAMPOLS ARQUITECTE SLP



## **7.2. ESTAT D'AMIDAMENTS**



## AMIDAMENTS

### PROJECTE D'URBANITZACIÓ UA-1 ARTIES

CODI	UNITAT	DESCRIPCIÓ	UTS	LONGITUD	AMPLADA	ALÇADA	COEFICIENT	PARCIAIS	QUANTITAT
<b>C.01 DEMOLICIONS I ENDERROCS I GESTIÓ DE RESIDUS</b>									
F216R243	M	ENDERROC REIXAT,H<=2M,+ENDERROC.,MÀ+COMPRESS.,CÀRREGA MA ENDERROC DE REIXAT METÀL·LIC I DE FUSTA DE FINS A 2 M D'ALÇÀRIA, COM A MÀXIM, A MÀ I AMB COMPRESSOR I CÀRREGA MANUAL I MECÀNICA DE RUNA SOBRE CAMIÓ O CONTENIDOR							
		TANQUES DINS PARCEL·LA	1	215,00				215,00	
									<b>215,00</b>
F2R64269	M3	CÀRR.MEC. RESIDUS INERTS O NO ESPECIALS INSTAL.GESTIÓ RESIDUS,CA CÀRREGA AMB MITJANS MECÀNICS I TRANSPORT DE RESIDUS INERTS O NO ESPECIALS A INSTAL·LACIÓ AUTORITZADA DE GESTIÓ DE RESIDUS, AMB CAMIÓ PER A TRANSPORT DE 12 T, AMB UN RECORREGUT DE MÉS DE 10 I FINS A 15 KM							
		Residus	1	215,00	0,10	2,00		43,00	
									<b>43,00</b>
F241A269	M3	TRANSPORT TERRES,CÀRREGA MEC.,CAMIÓ 12T,REC.10-15KM TRANSPORT DE TERRES, CARREGAT AMB MITJANS MECÀNICS I TEMPS D'ESPERA PER A LA CÀRREGA, AMB CAMIÓ DE 12 T, AMB UN RECORREGUT DE MÉS DE 10 I FINS A 15 KM							
		EXCAVACIÓ TERRENY	1	463,25				463,25	
		CAIXA PAVIMENT ASFÀLTIC							
		ÀMBIT	1	1.481,53		0,30		444,46	
									<b>907,71</b>
F2RA7L00	M3	DEPOSICIÓ CONTROLADA DIPÒSIT AUTORITZAT,CÀNON NO INCLÒS,RESI DEPOSICIÓ CONTROLADA A DIPÒSIT AUTORITZAT, AMB CÀNON SOBRE LA DEPOSICIÓ CONTROLADA DELS RESIDUS DE LA CONSTRUCCIÓ NO INCLÒS, DE RESIDUS DE TERRA INERTS, PROCEDENTS D'EXCAVACIÓ, AMB CODI 170504 SEGONS LA LLISTA EUROPEA DE RESIDUS (ORDEN MAM/304/2002)							
		EXCAVACIÓ TERRENY	1	463,25				463,25	
		CAIXA PAVIMENT ASFÀLTIC							
		ÀMBIT	1	1.481,53		0,30		444,46	
									<b>907,71</b>

# AMIDAMENTS

## PROJECTE D'URBANITZACIÓ UA-1 ARTIES

CODI	UNITAT	DESCRIPCIÓ	UTS	LONGITUD	AMPLADA	ALÇADA	COEFICIENT	PARCIALS	QUANTITAT
<b>C.02 MOVIMENTS DE TERRES</b>									
F2211020	<b>M2</b>	NETEJA+ESBROSSADA TERRENY,M.MEC.,CÀRR. NETEJA I ESBROSSADA DEL TERRENY, AMB MITJANS MECÀNICS I CÀRREGA							
		ÀMBIT ACTUACIÓ	1	10.495,45				10.495,45	
		A DEDUÏR							
		PARCEL·LES ÚS RESIDENCIAL	-1	6.868,45				-6.868,45	
		PARCEL·LA LLIURE PRIVAT	-1	234,30				-234,30	
									<b>3.392,70</b>
F221A220-	<b>M3</b>	EXCAV/CÀRREGA TERRA P/ESPLAN.,EN QUALSEVOL TERRENY,M.MEC. EXCAVACIÓ I CÀRREGA DE TERRA PER A ESPLANACIÓ I DESMUNT EN TOTA CLASSE DE TERRENY, AMB MITJANS MECÀNICS							
		EXCAVACIÓ TERRENY	1	625,30				625,30	
		CAIXA PAVIMENT ASFÀLTIC							
		ÀMBIT	1	1.481,53	0,40			592,61	
									<b>1.217,91</b>
F2261C0F	<b>M3</b>	TERRAPLENADA/PICON.CAIXA PAV.MAT.SELECC.G<=25CM,95%PM TERRAPLENADA I PICONATGE PER A CAIXA DE PAVIMENT I TERRAPLÈ AMB MATERIAL SELECCIONAT (PROVINENT DE L'OBRA), EN TONGADES DE FINS A 25 CM, AMB UNA COMPACTACIÓ DEL 95% DEL PM							
		TERRAPLENAT TERRENY	1	91,16				91,16	
									<b>91,16</b>
F227R00F-	<b>M2</b>	REPÀS+PICON.ESPLANADA, TERRAPLE, TALÚS,95%PM REPÀS I PICONATGE D'ESPLANADA, CAIXA PAVIMENT, ZONES VERDES (TERRAPLENS), ETC., AMB COMPACTACIÓ DEL 95% PM							
		ÀMBIT ACTUACIÓ	1	10.495,45				10.495,45	
		A DEDUÏR							
		PARCEL·LES ÚS RESIDENCIAL	-1	6.868,45				-6.868,45	
		PARCEL·LA LLIURE PRIVAT	-1	234,30				-234,30	
									<b>3.392,70</b>

## AMIDAMENTS

### PROJECTE D'URBANITZACIÓ UA-1 ARTIES

CODI	UNITAT	DESCRIPCIÓ	UTS	LONGITUD	AMPLADA	ALÇADA	COEFICIENT	PARCIAIS	QUANTITAT
<b>C.03 PAVIMENTS</b>									
G921R02J	<b>M3</b>	SUBBASE TOT-U ART.PROCEDENT GRANULATS RECICLATS FORM.,COL.MOTOAN SUBBASE DE TOT-U ARTIFICIAL PROCEDENT DE GRANULATS RECICLATS DE FORMIGÓ, COL-LOCADA AMB MOTOANIVELLADORA I PICONATGE DEL MATERIAL AL 98 % DEL PM  CAIXA PAVIMENT ASFÀLTIC ÀMBIT	1	1.481,53		0,30		444,46	
									<b>444,46</b>
G931201J	<b>M3</b>	BASE TOT-U ART.COL.MOTOANIV.+PICON.MAT.98%PM BASE DE TOT-U ARTIFICIAL COL-LOCADA AMB MOTOANIVELLADORA I PICONAT- GE DEL MATERIAL AL 98% DEL PM  CAIXA PAVIMENT ASFÀLTIC CAIXA PAVIMENT VORERES PAVIMENT RIGOLES	1	1.481,53		0,30		444,46	
			1	1.677,03		0,30		503,11	
			1	708,57	0,20	0,30		42,51	
									<b>990,08</b>
G9J12600	<b>T</b>	REG IMPRIM.,BETUM FLUIDIFICAT FM-100 REG D'IMPRIMACIÓ AMB BETUM FLUIDIFICAT TIPUS FM-100  CAIXA PAVIMENT ASFÀLTIC ÀMBIT	0,001	1.481,53				1,48	
									<b>1,48</b>
G9H11B51	<b>T</b>	PAVIMENT MESC.BIT.AC 22 BIN B50/70 S (S-20),GRANUL.GRANÍTIC EST- PAVIMENT DE MESCCLA BITUMINOSA CONTÍNUA EN CALENT TIPUS AC 22 BIN B50/70 S (S-20), AMB BETUM ASFÀLTIC DE PENETRACIÓ, DE GRANULOMETRIA SE- MIDENSA PER A CAPA INTERMÈDIA I GRANULAT GRANÍTIC, ESTESA I COMPAC- TADA  ÀMBIT	1	1.481,53	0,06	2,40		213,34	
									<b>213,34</b>
G9J12N00	<b>T</b>	REG IMPRIM.,EMUL.BITUM.CATIÒNICA ECI REG D'IMPRIMACIÓ AMB EMULSIÓ BITUMINOSA CATIÒNICA ESPECÍFICA PER A REG D'IMPRIMACIÓ, TIPUS ECI  CAIXA PAVIMENT ASFÀLTIC ÀMBIT	0,001	1.481,53				1,48	
									<b>1,48</b>

## AMIDAMENTS

### PROJECTE D'URBANITZACIÓ UA-1 ARTIES

CODI	UNITAT	DESCRIPCIÓ	UTS	LONGITUD	AMPLADA	ALÇADA	COEFICIENT	PARCIAIS	QUANTITAT
G9H11251	T	<i>PAVIMENT MESC.BIT.AC 16 SURF B50/70 D (D-12),GRANUL.GRANÍTIC EST</i> PAVIMENT DE MESCLA BITUMINOSA CONTÍNUA EN CALENT TIPUS AC 16 SURF B50/70 D (D-12), AMB BETUM ASFÀLTIC DE PENETRACIÓ, DE GRANULOMETRIA DENSA PER A CAPA DE RODADURA I GRANULAT GRANÍTIC, ESTESA I COMPACTADA							
		ÀMBIT	1	1.481,53	0,04	2,40		142,23	
									<b>142,23</b>
2963BA2-	M2	<i>FERM FREQ.BAIXA,LLAMB.GRANET.8CM+BASE FORMIGÓ HM-20/B/20/I+SUBBA</i> FERM PER A FREQUÈNCIA BAIXA DE TRÀNSIT PESAT FORMAT PER LLAMBORDINS GRANÍTICS IRREGULARS DE 20X10 I 10 CM DE GRUIX, AMB BASE DE FORMIGÓ HM-20/B/20/I I SUBBASE DE TOT-U ARTIFICIAL, SOBRE ESPLANADA E2							
		PAVIMENT VORERES	1	1.715,22				1.715,22	
									<b>1.715,22</b>
F973212A	M	<i>RIGOLA AMPL.=20CM LLAMBORDES GRANÍTIQUES 10X8X10CM,COL.MORT.1:6</i> RIGOLA DE 20 CM D'AMPLÀRIA AMB LLAMBORDINS DE PEDRA GRANÍTICA, DE 10X8X10 CM, COL-LOCATS AMB MORTER DE CIMENT 1:6							
		RIGOLES	1	708,57				708,57	
									<b>708,57</b>
F9365H51	M3	<i>BASE FORMIGÓ HM-20/B/20/I, TRANSP.MECÀNIC+VIBR.MANUAL, REGLEJAT</i>							
		BASE RIGOLES	1	708,57	0,20	0,20		28,34	
									<b>28,34</b>
F9Z4AA2J	M2	<i>MALLA EL.B/CORR.OBRA MANIP.TALLER ME 15CMX15CM,D=12MM-12MM,B500T</i>							
		PAVIMENT VORERES	1	1.492,70				1.492,70	
									<b>1.492,70</b>

# AMIDAMENTS

## PROJECTE D'URBANITZACIÓ UA-1 ARTIES

CODI	UNITAT	DESCRIPCIÓ	UTS	LONGITUD	AMPLADA	ALÇADA	COEFICIENT	PARCIAIS	QUANTITAT
------	--------	------------	-----	----------	---------	--------	------------	----------	-----------

### C.04 INSTAL·LACIONS I CONNEXIONS

#### 4.01 Instal·lacions d'Alta Tensió APARTAT 1 OBRA CIVIL

D04PK010.81	U	LLOSA DE FORMIGÓ 10CM FORMACIÓ DE LLOSA DE FORMIGÓ 10CM DE GRUIX AMB MALLASSO 15X15CM DE 8MM DE DIÀMETRE. S'INCLURÀ AJUDES DE PALETERIA PER LA COL·LOCACIÓ CASETA I LA FACILITACIÓ D'ENTRADA DE TUBS. Pressuposts anteriors						3,00	
									<b>3,00</b>
D01AA015.81	U	AJUDES PER REALITZACIÓ DE TT DELS CENTRES P.A. D'AJUDES PER LA REALITZACIÓ DE L'ANEL·L DE PIQUETES I CABLEJAT DEL TERRA DE PROTECCIÓ DE CADA CENTRE. Pressuposts anteriors						4,00	
									<b>4,00</b>
D01AA020.81	U	ARQUETES PAS CABLEJAT SUBMINISTRE I COL·LOCACIÓ D'ARQUESTA PREFABRICADA DE FORMIGÓ ARMAT, AMB TAPES DF II, DE 80X80X(2X80) PER AJUDA DE PAS DEL CABLEJAT I FUTURS REGISTRES I MANTENIMENTS. INCLOURÀ PEÇA D'ARQUETA SENSE FONTS MÉS ARQUETA AMB FONTS I TAPA DE FUNDICIÓ AMB JUNTA ESTANCA. Pressuposts anteriors						15,00	
									<b>15,00</b>
D01AA010.81L	M	CINTA PERILL CINTA SENYALITZACIÓ PERILL  Nova Xarxa Variant soterrada		760 325				760,00 325,00	
									<b>1.085,00</b>
D01AA030.81	U	PLAQUES PVC TESTIMONI PLAQUES PVC TESTIMONI Pressuposts anteriors						1.085,00	
									<b>1.085,00</b>

# AMIDAMENTS

## PROJECTE D'URBANITZACIÓ UA-1 ARTIES

CODI	UNITAT	DESCRIPCIÓ	UTS	LONGITUD	AMPLADA	ALÇADA	COEFICIENT	PARCIAIS	QUANTITAT
<b>APARTAT 2 CENTRES DE TRANSFORMACIÓ</b>									
2.2	U	CT, SEGONS DESCOMPOSICIÓ							
		Pressuposts anteriors						1,00	
									<b>1,00</b>
<b>APARTAT 3 CABLEJAT I ACCESSORIS</b>									
CMT240	0	CABLE MT 240MM2 AL RHZ1 18/30KV							
		Circuit	1	190,92				190,92	
									<b>190,92</b>
D00ABA110	UD.	ARQUETA 40X60X50CM AT/MT							
		ARQUETA DE PASO Y DERIVACIÓN DE 2 TUBOS DE CONDUCCIÓN DE PVC PARA B.T.CON UNAS DIMENSIONES DE 40X60 Y 50CM DE PROFUNDIDAD, CON TAPA Y CERCO DE FUNDICION, FONDO PERMEABLE, REALIZADA CON BLOQUE HUECO DE HORMIGÓN VIBRADO DE 9X25X50 CM, ENFOSCADA Y BRUÑIDA INTERIORMENTE, CON ESQUINAS A MEDIA CAÑA, MATADOS LOS FILOS DEL TUBO DE PVC DE CONDUCCIÓN ELÉCTRICA, INCLUSO EXCAVACIÓN Y TRANSPORTE DE ESCOMBROS A VERTEDERO AUTORIZADO.TOTALMENTE EJECUTADA Y ACABADA SEGÚN NORMAS DE LA DIRECCIÓN FACULTATIVA.							
		Pressuposts anteriors						4,00	
									<b>4,00</b>
LLCETANT	P.A.	LLOGUER CABLE ESTANT							
		Pressuposts anteriors						1,00	
									<b>1,00</b>
LLCURREST	P.A.	LLOGUER DE CURRONS PER PROTECCIÓ D'ESTESA CABLEJAT							
		Pressuposts anteriors						1,00	
									<b>1,00</b>
TRAN01	P.A.	TRANSPORT DE BOBINES MT I CABLE ESTANT							
		Pressuposts anteriors						1,00	
									<b>1,00</b>
MAUXEST	P.A.	MITJANS AUXILIARS PER AJUDA ESTESA CABLEJAT							
		Pressuposts anteriors						1,00	
									<b>1,00</b>



## AMIDAMENTS

### PROJECTE D'URBANITZACIÓ UA-1 ARTIES

CODI	UNITAT	DESCRIPCIÓ	UTS	LONGITUD	AMPLADA	ALÇADA	COEFICIENT	PARCIAIS	QUANTITAT
MARCCAB	<b>P.A.</b>	<i>ELEMENTS DE MARCATGE DEL CABLEJAT</i>							
		Pressuposts anteriors						1,00	
									<b>1,00</b>
TERMACC	<b>U</b>	<i>TERMINALS EN "T" DE M.T. 240MM2</i>							
		Pressuposts anteriors						1,00	
									<b>1,00</b>
EMMANG240	<b>U</b>	<i>EMPALME CABLE M.T. 240MM2</i>							
		Pressuposts anteriors						1,00	
									<b>1,00</b>
	<b>4.02</b>	<b>Instal·lació Baixa Tensió</b>							
.0	<b>UD.</b>	<i>ARM.DERIV.PVC EMPOT.PL-55</i>							
		ARMARIO DE DERIVACIÓN DE INTEMPERIE DE POLIÉSTER PRENSADO PARA EMPOTRAR DE 550 X 550 X 231MM, MARCA HIMEL PL-55 O SIMILAR, INSTALADO EN CASETÓN DE OBRA CIVIL, INCLUSO FIJACIÓN CON MORTERO DE CEMENTO, RECIBIDO, AYUDAS DE ALBAÑILERÍA Y CONEXIÓN A CANALIZACIÓN.							
		Pressuposts anteriors						11,00	
									<b>11,00</b>
D05CP0025	<b>UD.</b>	<i>C.G.P.400 A, E-10 BORNES BIMETÁLICOS</i>							
		CAJA GENERAL DE PROTECCIÓN DE 400 A.ESQUEMA UNESA E-10 CON BORNES BIMETÁLICOS INSTALADA, INCLUSO CARTUCHOS FUSIBLES NH "1" CONSTRUIDA SEGÚN NORMAS DE LA COMPAÑÍA SUMINISTRADORA .MEDIDA LA UNIDAD TERMINADA E INSTALADA EN PARAMENTO VERTICAL.							
		Pressuposts anteriors						22,00	
									<b>22,00</b>

# AMIDAMENTS

## PROJECTE D'URBANITZACIÓ UA-1 ARTIES

CODI	UNITAT	DESCRIPCIÓ	UTS	LONGITUD	AMPLADA	ALÇADA	COEFICIENT	PARCIAIS	QUANTITAT
E18CAC.78	<b>M.</b>	<p><i>LÍN. SUBT.CAL.B.T 3X240+1X120 AL.</i></p> <p>LÍNEA DE DISTRIBUCIÓN EN BAJA TENSIÓN, DESDE CENTRO DE TRANSFORMACIÓN DE LA CÍA. HASTA ABONADOS, ENTERRADA BAJO CALZADA ENTUBADA, REALIZADA CON CABLES CONDUCTORES DE 3X240+1X120 MM2. AL. RV 0,6/1 KV., FORMADA POR: CONDUCTOR DE ALUMINIO CON AISLAMIENTO EN POLIETILENO RETICULADO Y CUBIERTA DE PVC, EN INSTALACIÓN SUBTERRÁNEA BAJO CALZADA ENTUBADA, EN ZANJA DE DIMENSIONES MÍNIMAS 45 CM. DE ANCHO Y 85 CM. DE PROFUNDIDAD, ASIENTO CON 5 CM. DE HORMIGÓN HM-20/B/20/I, MONTAJE DE TUBOS DE MATERIAL TERMOPLÁSTICO DE 110 MM. DE DIÁMETRO, RELLENO CON UNA CAPA DE HORMIGÓN HM-20/B/20/I, HASTA UNA ALTURA DE 10 CM. POR ENCIMA DE LOS TUBOS ENVOLVIÉNDOLOS COMPLETAMENTE, Y RELLENO CON HORMIGÓN CICLÓPEO HM-12,5/B/20, HASTA LA ALTURA DONDE SE INICIA EL FIRME Y EL PAVIMENTO, SIN REPOSICION DE PAVIMENTO; INCLUSO SUMINISTRO Y MONTAJE DE CABLES CONDUCTORES, CON PARTE PROPORCIONAL DE EMPALMES PARA CABLE, RETIRADA Y TRANSPORTE A VERTEDERO DE LOS PRODUCTOS SOBREPANTES DE LA EXCAVACIÓN Y PRUEBAS DE RIGIDEZ DIELECTRICA, TOTALMENTE INSTALADA, TRANSPORTE, MONTAJE Y CONEXIONADO.</p>							
		Circuit		171,9				171,90	
									<b>171,90</b>
D00ABA 105	<b>UD.</b>	<p><i>ARQUETA 40X40X50CM BT</i></p> <p>ARQUETA DE PASO Y DERIVACIÓN DE 1 TUBO DE CONDUCCIÓN DE PVC PARA B.T.CON UNAS DIMENSIONES DE 40X40 Y 50CM DE PROFUNDIDAD, CON TAPA Y CERCO DE FUNDICIÓN, FONDO PERMEABLE, REALIZADA CON BLOQUE HUECO DE HORMIGÓN VIBRADO DE 9X25X50 CM, ENFOSCADA Y BRUÑIDA INTERIORMENTE, CON ESQUINAS A MEDIA CAÑA, MATADOS LOS FILOS DEL TUBO DE PVC DE CONDUCCIÓN ELÉCTRICA, INCLUSO EXCAVACIÓN Y TRANSPORTE DE ESCOMBROS A VERTEDERO AUTORIZADO.TOTALMENTE EJECUTADA Y ACABADA SEGÚN NORMAS DE LA DIRECCIÓN FACULTATIVA.</p>							
		Pressuposts anteriors					6,00		
									<b>6,00</b>
D27CG001	<b>UD</b>	<p><i>CAJA GRAL.PROTECC.100A(TRIF.)</i></p> <p>UD. CAJA GENERAL DE PROTECCIÓN 100A INCLUIDO BASES CORTACIRCUITOS Y FUSIBLES CALIBRADOS DE 100A PARA PROTECCIÓN DE LA LÍNEA REPARTIDORA SITUADA EN FACHADA O NICHOS MURAL.</p>							
		Pressuposts anteriors					1,00		
									<b>1,00</b>
D00AMC016	<b>ML.</b>	<p><i>CANALIZ.2 TUBO PVC Ø63</i></p> <p>CANALIZACIÓN SUBTERRÁNEA FORMADA POR 2 TUBOS DE PVC DE Ø63 MM, NORMA ENDESA 176.000, INCLUSO SUMINISTRO Y COLOCACIÓN EN FONDO DE ZANJA DEL TUBO, ENHEBRADO CON CABLE DE ACERO GALVANIZADO DE 2MM DE DIÁMETRO, CINTA DE SEÑALIZACIÓN, CON SOLERA Y PROTECCIÓN DE HORMIGÓN EN MASA HM-20/P/40 EN DADO DE 0.36X0.66M, CON PARTE PROPORCIONAL DE SEPARADORES.TOTALMENTE ACABADA Y EJECUTADA SEGÚN NORMAS DE LA COMPAÑÍA SUMINISTRADORA.</p>							
		Pressuposts anteriors					655,77		
									<b>655,77</b>

**AMIDAMENTS****PROJECTE D'URBANITZACIÓ UA-1 ARTIES**

CODI	UNITAT	DESCRIPCIÓ	UTS	LONGITUD	AMPLADA	ALÇADA	COEFICIENT	PARCIAIS	QUANTITAT
D00AMC017	<b>M</b>	<i>CANALIZ.2 TUBO PVC Ø110</i> Pressuposts anteriors						2,90	
									<b>2,90</b>
D05CMM016	<b>UD.</b>	<i>CENTR.CONTAD.TRIFÁS.&gt; 15 KW</i> CONJUNTO DE MÓDULOS HOMOLOGADOS PARA CENTRALIZACIÓN DE CONTADORES TRIFÁSICOS (SUMINISTRO > 15 KW), INCLUSO FUSIBLES DE SEGURIDAD UTE "2", 80A., EMBARRADO Y P.P.DE INTERRUPTOR; CONSTRUIDA SEGÚN NORMAS DE LA COMPAÑÍA SUMINISTRADORA IBD.MEDIDA LA UNIDAD TERMINADA POR UNIDAD DE CONTADOR INSTALADO, SIN INCLUIR EQUIPO DE MEDIDA. Pressuposts anteriors						5,00	
									<b>5,00</b>
E15NV030	<b>UD</b>	<i>MÓD.INT.CORTE EN CARGA 160 A</i> MÓDULO DE INTERRUPTOR DE CORTE EN CARGA PARA UNA INTENSIDAD MÁXIMA DE 160 A., HOMOLOGADO POR LA COMPAÑÍA SUMINISTRADORA, TOTALMENTE INSTALADO, INCLUYENDO EL PROPIO INTERRUPTOR, EMBORNADO Y ACCESORIOS PARA FORMAR PARTE DE LA CENTRALIZACIÓN DE CONTADORES CONCENTRADOS. Pressuposts anteriors						4,00	
									<b>4,00</b>
T09PIA204	<b>UD.</b>	<i>INTERRUPTOR AUTO.S254 ICPM 6KA IV 63A.ABB</i> INTERRUPTOR AUTOMÁTICO S254 ICPM 6KA IV 63A. MARCA ABB METRON REF. S254ICP63 Pressuposts anteriors						2,00	
									<b>2,00</b>
T09PAH104	<b>UD.</b>	<i>MAGNETOTÉRMICO IV HN-125 15KA 16A. HAGER</i> MAGNETOTÉRMICO IV HN-125 15KA 16A. MARCA HAGER GAVE REF. HN331 Pressuposts anteriors						5,00	
									<b>5,00</b>
T09PD0028	<b>UD.</b>	<i>DIFERENCIAL 40A/4P/30MA</i> INTERRUPTOR DIFERENCIAL 40A/4P,SENSIBILIDAD 30MA Pressuposts anteriors						5,00	
									<b>5,00</b>

## AMIDAMENTS

### PROJECTE D'URBANITZACIÓ UA-1 ARTIES

CODI	UNITAT	DESCRIPCIÓ	UTS	LONGITUD	AMPLADA	ALÇADA	COEFICIENT	PARCIAIS	QUANTITAT
D05T00110	<b>UD.</b>	<i>TOMA TIERRA 1X35MM(PICA)</i> LÍNEA PRINCIPAL PUESTA A TIERRA, INSTALADA CON CONDUCTOR DE COBRE DESNUDO DE 35 MM² DE SECCIÓN NOMINAL, CANALIZADO Y AISLADO CON TUBO DE PVC FLEXIBLE DE 48 MM.DE DIÁMETRO, INCLUSO CAJA DE SECCIONAMIENTO Y COMPROBACIÓN Y ARQUETA CON PICA ACERO-CU 2 METROS.CONSTRUIDA SEGÚN REBT.MEDIDA DESDE EMBARRADO DE TIERRA DE MÓDULO DE CONTADORES HASTA LA ARQUETA DE CONEXIÓN. Pressuposts anteriors						1,00	
									<b>1,00</b>
<b>4.03</b>		<b>Instal·lació de Telecomunicacions</b>							
D00ATC029.81	<b>ML</b>	<i>PRISMA 2 COND.PVC Ø120MM C/HOR.</i> PRISMA DE DOS CONDUCTORES DE PVC DE 120MM Y ESPESORES 1,2/1,8MM HELIFLEX, PARA INSTALACIÓN DE TELEFONÍA, CON SUMINISTRO Y COLOCACIÓN EN FONDO DE ZANJA DEL TUBO, ENHEBRADO CON CABLE DE ACERO DE 2MM,, CON SOLERA Y PROTECCIÓN DE HORMIGÓN EN MASA HM-20/P/40 EN DADO, CON SOPORTE SEPARADOR DE CONDUCTORES Y CON PARTE PROPORCIONAL DE REPOSICIÓN DE PAVIMENTO.TOTALMENTE ACABADA Y EJECUTADA SEGÚN NORMAS DE LA COMPAÑÍA SUMINISTRADORA.							
			1	342,810				342,810	
									<b>342,81</b>
D00ATC09.23	<b>ML</b>	<i>PRISMA 2 COND.PVC Ø110MM C/HOR.</i> PRISMA DE DOS CONDUCTORES DE PVC DE 110MM Y ESPESORES 1,2/1,8MM HELIFLEX, PARA INSTALACIÓN DE TELEFONÍA, CON SUMINISTRO Y COLOCACIÓN EN FONDO DE ZANJA DEL TUBO, ENHEBRADO CON CABLE DE ACERO DE 2MM,, CON SOLERA Y PROTECCIÓN DE HORMIGÓN EN MASA HM-20/P/40 EN DADO, CON SOPORTE SEPARADOR DE CONDUCTORES DE PVC Y CON PARTE PROPORCIONAL DE REPOSICIÓN DE PAVIMENTO.TOTALMENTE ACABADA Y EJECUTADA, SEGÚN NORMAS DE LA COMPAÑÍA SUMINISTRADORA.							
			1	171,000				171,000	
									<b>171,00</b>
D00ATA010	<b>UD.</b>	<i>ARQ."H"HORM.MASA-III C/TAPA FUND.</i> ARQUETA DE REGISTRO TIPO "H", PARA CONEXIONADO DE INSTALACIONES DE TELEFONÍA,DE MEDIDAS LIBRES 80X70X100 CM, INCLUSO EXCAVACIÓN EN ZANJA, REALIZADA DE HORMIGÓN EN MASA-III VIBRADO, ENFOCADA Y BRUÑIDA INTERIORMENTE, CON TAPA DE ARQUETA REALIZADO CON CHAPA ESTRIADA DE 3MM .TOTALMENTE EJECUTADA Y ACABADA SEGÚN NORMAS DE LA COMPAÑÍA SUMINISTRADORA.  Arquetes							
			29					29,000	
									<b>29,00</b>

# AMIDAMENTS

## PROJECTE D'URBANITZACIÓ UA-1 ARTIES

CODI	UNITAT	DESCRIPCIÓ	UTS	LONGITUD	AMPLADA	ALÇADA	COEFICIENT	PARCIAIS	QUANTITAT
<b>4.04 Enllumenat Públic</b>									
D05LPP.32	ML.	CTO.ALUMB.PUBL.C/RED.CONS.4X10 BAJO TUBO PASO CALLE CIRCUITO DE ALUMBRADO PÚBLICO , INSTALADO CON CABLE DE COBRE AISLAMIENTO RV 0,6/1KV FORMADO POR CUATRO CONDUCTORES DE 10MM² DE SECCIÓN NOMINAL UNE 21123, CANALIZADO Y AISLADO CON TUBO DE CANALIZACIÓN Ø110 PARA PASO DE CALLE SOBRE LECHO DE ARENA.CONSTRUIDO SEGÚN REBT.MEDIDA LA UNIDAD POR METRO DE CANALIZACIÓN.							
		Circuit	1	337,230				337,230	
									<b>337,23</b>
D00AAA005	UD.	ARQUETA P/ALUMBRADO 40X40X50 ARQUETA PARA ALUMBRADO PÚBLICO, REALIZADA CON HORMIGÓN EN MASA HM-20/P/40 VIBRADO, ENFOSCADA Y BRUÑIDA INTERIORMENTE, CON TAPA Y MARCO DE HIERRO FUNDIDO NORMALIZADA POR AYUNTAMIENTO Y CON LA INSCRIPCIÓN "ALUMBRADO PÚBLICO", DE 40X40 CM Y 50 CM DE PROFUNDIDAD CON FONDO DE ARENA.TOTALMENTE ACABADA Y COLOCADA SEGÚN DIRECCIÓN FACULTATIVA.							
		Arqueta	1	9,000				9,000	
									<b>9,00</b>
D07EV00252	U	LLUMINÀRIA LED 64W SOBRE COLUMNA DE 4.5M, MODEL OCHENTISTA, MARC LLUMINÀRIA LED 64W SOBRE COLUMNA DE 4.5M, MODEL OCHENTISTA, MARCA SALVI							
		PUNTS ENLLUMENAT	14					14,00	
									<b>14,00</b>
E18V0.36	UD	CUADRO MANDO ALUMBRADO P. 6 SAL. EP SUD CUADRO DE MANDO PARA ALUMBRADO PÚBLICO, PARA 6 SALIDAS, MONTADO SOBRE ARMARIO DE POLIÉSTER REFORZADO CON FIBRA DE VIDRIO, DE DIMENSIONES 1.000X800X250 MM., CON LOS ELEMENTOS DE PROTECCIÓN Y MANDO NECESARIOS, COMO INTERRUPTOR AUTOMÁTICO GENERAL, CONTACTORES,1 INTERRUPTOR AUTOMÁTICO PARA PROTECCIÓN DE CADA CIRCUITO DE SALIDA, 1 INTERRUPTOR DIFERENCIAL POR CADA CIRCUITO DE SALIDA Y 1 INTERRRUP-TOR DIFERENCIAL PARA PROTECCIÓN DEL CIRCUITO DE MANDO; INCLUSO CÉ-LULA FOTOELÉCTRICA Y RELOJ CON INTERRUPTOR HORARIO. TOTALMENTE CO-NEXIONADO Y CABLEADO.							
		Pressuposts anteriors					1,00		
									<b>1,00</b>

# AMIDAMENTS

## PROJECTE D'URBANITZACIÓ UA-1 ARTIES

CODI	UNITAT	DESCRIPCIÓ	UTS	LONGITUD	AMPLADA	ALÇADA	COEFICIENT	PARCIAIS	QUANTITAT
E18V0.386	UD	<i>CUADRO MANDO ALUMBRADO P. 6 SAL. EP NORD</i> CUADRO DE MANDO PARA ALUMBRADO PÚBLICO, PARA 6 SALIDAS, MONTADO SOBRE ARMARIO DE POLIÉSTER REFORZADO CON FIBRA DE VIDRIO, DE DIMENSIONES 1.000X800X250 MM., CON LOS ELEMENTOS DE PROTECCIÓN Y MANDO NECESARIOS, COMO INTERRUPTOR AUTOMÁTICO GENERAL, CONTACTORES, 1 INTERRUPTOR AUTOMÁTICO PARA PROTECCIÓN DE CADA CIRCUITO DE SALIDA, 1 INTERRUPTOR DIFERENCIAL POR CADA CIRCUITO DE SALIDA Y 1 INTERRUPTOR DIFERENCIAL PARA PROTECCIÓN DEL CIRCUITO DE MANDO; INCLUSO CÉLULA FOTOELÉCTRICA Y RELOJ CON INTERRUPTOR HORARIO. TOTALMENTE CONEXIONADO Y CABLEADO. Pressuposts anteriors						1,00	
									<b>1,00</b>
E15GP20	UD	<i>CAJA GENERAL PROTECCIÓN 100A.</i> CAJA GENERAL PROTECCIÓN 100 A. INCLUIDO BASES CORTACIRCUITOS Y FUSIBLES CALIBRADOS DE 100 A. PARA PROTECCIÓN DE LA LÍNEA REPARTIDORA, SITUADA EN FACHADA O INTERIOR NICHOS MURAL. Pressuposts anteriors						2,00	
									<b>2,00</b>
E15GMT010	UD	<i>CGP. Y MEDIDA &lt;30A.P/1CONT.TRIF.</i> CAJA GENERAL DE PROTECCIÓN Y MEDIDA HASTA 30 A. PARA 1 CONTADOR TRIFÁSICO, INCLUSO BASES CORTACIRCUITOS Y FUSIBLES PARA PROTECCIÓN DE LÍNEA REPARTIDORA; PARA EMPOTRAR. Pressuposts anteriors						2,00	
									<b>2,00</b>
Q12	UT	<i>REGULADOR NIVEL LUMINICO</i> REGULADOR DE NIVEL LUMÍNICO AUTOMÁTICO PARA ALUMBRADO VIALES DE 10 KW D E POTENCIA DE SALIDA EN SISTEMA III+N+TT. TOTALMENTE INSTALADO. Pressuposts anteriors						2,00	
									<b>2,00</b>
D055.263	UD	<i>CAJA DE DERIVACION EN ARQUETA PARA ALUMB. PUBLICO</i> CAJA DE DERIVACION, TOTALMENTE CONECTADA Y INSTALADA, INCLUYE ACCESORIOS Y MANO DE OBRA. Pressuposts anteriors						22,00	
									<b>22,00</b>

## AMIDAMENTS

### PROJECTE D'URBANITZACIÓ UA-1 ARTIES

CODI	UNITAT	DESCRIPCIÓ	UTS	LONGITUD	AMPLADA	ALÇADA	COEFICIENT	PARCIAIS	QUANTITAT
<b>4.05 Instal·lació Sumministrament d'Aigua Potable</b>									
FFB19455	M	TUB PE 100, DN=63MM, PN=10BAR, SÈRIE SDR 17, UNE-EN 12201-2, CONNECT. TUB DE POLIETILÈ DE DESIGNACIÓ PE 100, DE 63 MM DE DIÀMETRE NOMINAL, DE 10 BAR DE PRESSIÓ NOMINAL, SÈRIE SDR 17, UNE-EN 12201-2, CONNECTAT A PRESSIÓ, AMB GRAU DE DIFICULTAT MITJÀ, UTILITZANT ACCESSORIS DE PLÀSTIC I COL·LOCAT AL FONDS DE LA RASA	1	46,63				46,63	
									<b>46,63</b>
FFB194552	M	TUB PE 100, DN=80MM, PN=10BAR, SÈRIE SDR 17, UNE-EN 12201-2, CONNECT.	1	340,96				340,96	
									<b>340,96</b>
FFB194553	M	TUB PE 100, DN=110MM, PN=10BAR, SÈRIE SDR 17, UNE-EN 12201-2, CONNECT	1	4,75				4,75	
									<b>4,75</b>
E310A030	UT	ESCOMESA DOMICILIÀRIA AMB TAPA ACOMETIDA DOMICILIARIA CON TAPA, COLLAR DE TOMA EN CARGA DE SALIDA, MANGUITO, ENLACES Y TAPAS.							
		Escomeses	22					22,00	
									<b>22,00</b>
D21AAA015	UD.	ARQUETA REGISTRO 51X38X50 CM ARQUETA DE REGISTRO DE 51X38X50 CM. REALIZADA CON FÁBRICA DE LADRILLO MACIZO DE 1/2 PIÉ DE ESPESOR RECIBIDO CON MORTERO DE CEMENTO 1/6, ENFOSCADA Y BRUÑIDA EN SU INTERIOR, I/SOLERA DE HORMIGÓN HM-20/P/40 Y TAPA DE HORMIGÓN ARMADO, S/NTE-ISS-50/51.							
		ÀMBIT	22					22,000	
									<b>22,00</b>
D3658RR23.	PA	ELEMENTOS AUXILIARES (TAPONES, JUNTAS,...) Pressuposts anteriors					1,00		
									<b>1,00</b>
E38PCF010897	UD	HIDRANTE CONTRAINCENDIOS ENTERRADO HIDRANTE CONTRA INCENDIO ENTERRADO CON ARQUETA DE REGISTRO INTEGRADA CON DOS SALIDAS R. BORNA DE 70 I UNA SALIDA EMBRIDADA DE CONEXIÓN A LA RED DE DIAMETRO NOMINAL 100MM. TOTALEMEN INSTALADO. Pressuposts anteriors					3,00		

# AMIDAMENTS

## PROJECTE D'URBANITZACIÓ UA-1 ARTIES

CODI	UNITAT	DESCRIPCIÓ	UTS	LONGITUD	AMPLADA	ALÇADA	COEFICIENT	PARCIAIS	QUANTITAT
									<b>3,00</b>
E38524556	<b>UD.</b>	<i>BOCA DE RIEGO ENTERRADA</i> BOCA DE RIEGO BELGICST CON ARQUETA DE REGISTRO INTEGRADO EN UNA SALIDA, BORNA DE 45MM I NA CONNEXIÓ ROSCADA CON LA RED DE 1 1/2. TOTALMENTE INSTAL-LADA. Pressuposts anteriors						6,00	
									<b>6,00</b>
<b>4.06</b>		<b>Instal·lació de Sanejament</b>							
E31TP125	<b>M.</b>	<i>COND.POLIET.PE 50 PN 10 D=200MM</i> TUBERÍA DE POLIETILENO ALTA DENSIDAD PE 50, DE 200 MM. DE DIÁMETRO NOMINAL Y UNA PRESIÓN DE TRABAJO DE 10 KG/CM2., COLOCADA EN ZANJA SOBRE CAMA DE ARENA DE 15 CM. DE ESPESOR, I/P.P. DE ELEMENTOS DE UNIÓN Y MEDIOS AUXILIARES, SIN INCLUIR LA EXCAVACIÓN NI EL RELLENO POSTERIOR DE LA ZANJA. Pressuposts anteriors						418,42	
									<b>418,42</b>
E31TP130	<b>M.</b>	<i>COND.POLIET.PE 50 PN 10 D=250MM</i> TUBERÍA DE POLIETILENO ALTA DENSIDAD PE 50, DE 250 MM. DE DIÁMETRO NOMINAL Y UNA PRESIÓN DE TRABAJO DE 10 KG/CM2., COLOCADA EN ZANJA SOBRE CAMA DE ARENA DE 15 CM. DE ESPESOR, I/P.P. DE ELEMENTOS DE UNIÓN Y MEDIOS AUXILIARES, SIN INCLUIR LA EXCAVACIÓN NI EL RELLENO POSTERIOR DE LA ZANJA. Pressuposts anteriors						86,23	
									<b>86,23</b>
E31TP140	<b>M.</b>	<i>COND.POLIET.PE 50 PN 10 D=315MM</i> TUBERÍA DE POLIETILENO ALTA DENSIDAD PE 50, DE 315 MM. DE DIÁMETRO NOMINAL Y UNA PRESIÓN DE TRABAJO DE 10 KG/CM2., COLOCADA EN ZANJA SOBRE CAMA DE ARENA DE 15 CM. DE ESPESOR, I/P.P. DE ELEMENTOS DE UNIÓN Y MEDIOS AUXILIARES, SIN INCLUIR LA EXCAVACIÓN NI EL RELLENO POSTERIOR DE LA ZANJA. Pressuposts anteriors						58,16	
									<b>58,16</b>
E31TP1400	<b>M</b>	<i>COND.POLIET.PE 50 PN 10 D=400MM</i> Pressuposts anteriors						55,67	
									<b>55,67</b>
D2156.236	<b>PA</b>	<i>CONNEXIÓ A XARXA EXISTENT</i> PA. CONEXIONADO DE LA NUEVA RED A LA RED EXISTENTE. Pressuposts anteriors						1,00	



## AMIDAMENTS

### PROJECTE D'URBANITZACIÓ UA-1 ARTIES

CODI	UNITAT	DESCRIPCIÓ	UTS	LONGITUD	AMPLADA	ALÇADA	COEFICIENT	PARCIALS	QUANTITAT
									<b>1,00</b>
D21AAP005	UD.	<i>POU DE REGISTRE D-80 PROF. 1 M.</i> POZO DE REGISTRO VISITABLE, DE 80 CMS. DE DIÁMETRO INTERIOR Y 1 M. DE PROFUNDIDAD, FORMADO POR SOLERA DE HORMIGÓN HM-10/P/40 DE 20 CMS. DE ESPESOR, CON CANALETA DE FONDO, FÁBRICA DE LADRILLO MACIZO DE 1 PIE DE ESPESOR, ENFOSCADO Y BRUÑIDO INTERIORMENTE, PATES DE HIERRO, CERCO Y TAPA DE HORMIGÓN ARMADO HM-20/P/40., I/EXCAVACIÓN POR MEDIOS MECÁNICOS EN TERRENO FLOJO, TOTALMENTE CONSTRUIDO. Pressuposts anteriors						6,00	
									<b>6,00</b>
D21AAP01.1	UD.	<i>POU DE RESSALT D-80 PROF. 2 M.</i> POZO DE REGISTRO VISITABLE, DE 80 CMS. DE DIÁMETRO INTERIOR Y 2 M. DE PROFUNDIDAD, FORMADO POR SOLERA DE HORMIGÓN HM-10/P/40 DE 20 CMS. DE ESPESOR, CON CANALETA DE FONDO, FÁBRICA DE LADRILLO MACIZO DE 1 PIE DE ESPESOR, ENFOSCADO Y BRUÑIDO INTERIORMENTE, PATES DE HIERRO, CERCO Y TAPA DE HORMIGÓN ARMADO HM-20/P/40., I/EXCAVACIÓN POR MEDIOS MECÁNICOS EN TERRENO FLOJO, TOTALMENTE CONSTRUIDO. Pressuposts anteriors						8,00	
									<b>8,00</b>
D21AAA010	UD.	<i>ARQUETA P 51X51 CM SANEJAMENT</i> ARQUETA DE REGISTRO DE 51X51X50 CM. REALIZADA CON FÁBRICA DE LADRILLO MACIZO DE 1/2 PIÉ DE ESPESOR RECIBIDO CON MORTERO DE CEMENTO 1/6, ENFOSCADA Y BRUÑIDA EN SU INTERIOR, I/SOLERA DE HORMIGÓN HM-20/P/40 Y TAPA DE HORMIGÓN ARMADO, S/NTE-ISS-50/51. Pressuposts anteriors						23,00	
									<b>23,00</b>

# AMIDAMENTS

## PROJECTE D'URBANITZACIÓ UA-1 ARTIES

CODI	UNITAT	DESCRIPCIÓ	UTS	LONGITUD	AMPLADA	ALÇADA	COEFICIENT	PARCIAIS	QUANTITAT
<b>4.07 Instal·lació d'Aigües Pluvials</b>									
E31TP110	M	COND.POLIET.PE 50 PN 10 D=110MM TUBERÍA DE POLIETILENO ALTA DENSIDAD PE 50, DE 110 MM. DE DIÁMETRO NOMINAL Y UNA PRESIÓN DE TRABAJO DE 10 KG/CM2., COLOCADA EN ZANJA SOBRE CAMA DE ARENA DE 15 CM. DE ESPESOR, I/P.P. DE ELEMENTOS DE UNIÓN Y MEDIOS AUXILIARES, SIN INCLUIR LA EXCAVACIÓN NI EL RELLENO POSTERIOR DE LA ZANJA. Pressuposts anteriors						327,56	
								<b>327,56</b>	
E31TP160	M	COND.POLIET.PE 50 PN 10 D=160MM TUBERÍA DE POLIETILENO ALTA DENSIDAD PE 50, DE 160 MM. DE DIÁMETRO NOMINAL Y UNA PRESIÓN DE TRABAJO DE 10 KG/CM2., COLOCADA EN ZANJA SOBRE CAMA DE ARENA DE 15 CM. DE ESPESOR, I/P.P. DE ELEMENTOS DE UNIÓN Y MEDIOS AUXILIARES, SIN INCLUIR LA EXCAVACIÓN NI EL RELLENO POSTERIOR DE LA ZANJA. Pressuposts anteriors						120,00	
								<b>120,00</b>	
E31TP125	M.	COND.POLIET.PE 50 PN 10 D=200MM TUBERÍA DE POLIETILENO ALTA DENSIDAD PE 50, DE 200 MM. DE DIÁMETRO NOMINAL Y UNA PRESIÓN DE TRABAJO DE 10 KG/CM2., COLOCADA EN ZANJA SOBRE CAMA DE ARENA DE 15 CM. DE ESPESOR, I/P.P. DE ELEMENTOS DE UNIÓN Y MEDIOS AUXILIARES, SIN INCLUIR LA EXCAVACIÓN NI EL RELLENO POSTERIOR DE LA ZANJA. Pressuposts anteriors						128,15	
								<b>128,15</b>	
E31TP130	M.	COND.POLIET.PE 50 PN 10 D=250MM TUBERÍA DE POLIETILENO ALTA DENSIDAD PE 50, DE 250 MM. DE DIÁMETRO NOMINAL Y UNA PRESIÓN DE TRABAJO DE 10 KG/CM2., COLOCADA EN ZANJA SOBRE CAMA DE ARENA DE 15 CM. DE ESPESOR, I/P.P. DE ELEMENTOS DE UNIÓN Y MEDIOS AUXILIARES, SIN INCLUIR LA EXCAVACIÓN NI EL RELLENO POSTERIOR DE LA ZANJA. Pressuposts anteriors						42,86	
								<b>42,86</b>	
E31TP140	M.	COND.POLIET.PE 50 PN 10 D=315MM TUBERÍA DE POLIETILENO ALTA DENSIDAD PE 50, DE 315 MM. DE DIÁMETRO NOMINAL Y UNA PRESIÓN DE TRABAJO DE 10 KG/CM2., COLOCADA EN ZANJA SOBRE CAMA DE ARENA DE 15 CM. DE ESPESOR, I/P.P. DE ELEMENTOS DE UNIÓN Y MEDIOS AUXILIARES, SIN INCLUIR LA EXCAVACIÓN NI EL RELLENO POSTERIOR DE LA ZANJA. Pressuposts anteriors						46,71	
								<b>46,71</b>	

# AMIDAMENTS

## PROJECTE D'URBANITZACIÓ UA-1 ARTIES

CODI	UNITAT	DESCRIPCIÓ	UTS	LONGITUD	AMPLADA	ALÇADA	COEFICIENT	PARCIAIS	QUANTITAT
E31TP1400	<b>M</b>	COND.POLIET.PE 50 PN 10 D=400MM Pressuposts anteriors						4,81	<b>4,81</b>
D21AAP005	<b>UD.</b>	POU DE REGISTRE D-80 PROF. 1 M. POZO DE REGISTRO VISITABLE, DE 80 CMS. DE DIÀMETRO INTERIOR Y 1 M. DE PROFUNDIDAD, FORMADO POR SOLERA DE HORMIGÓN HM-10/P/40 DE 20 CMS. DE ESPESOR, CON CANALETA DE FONDO, FÁBRICA DE LADRILLO MACIZO DE 1 PIE DE ESPESOR, ENFOSCADO Y BRUÑIDO INTERIORMENTE, PATES DE HIERRO, CERCO Y TAPA DE HORMIGÓN ARMADO HM-20/P/40., I/EXCAVACIÓN POR MEDIOS MECÁNICOS EN TERRENO FLOJO, TOTALMENTE CONSTRUIDO. Pressuposts anteriors						6,00	<b>6,00</b>
D21AAP01.1	<b>UD.</b>	POU DE RESSALT D-80 PROF. 2 M. POZO DE REGISTRO VISITABLE, DE 80 CMS. DE DIÀMETRO INTERIOR Y 2 M. DE PROFUNDIDAD, FORMADO POR SOLERA DE HORMIGÓN HM-10/P/40 DE 20 CMS. DE ESPESOR, CON CANALETA DE FONDO, FÁBRICA DE LADRILLO MACIZO DE 1 PIE DE ESPESOR, ENFOSCADO Y BRUÑIDO INTERIORMENTE, PATES DE HIERRO, CERCO Y TAPA DE HORMIGÓN ARMADO HM-20/P/40., I/EXCAVACIÓN POR MEDIOS MECÁNICOS EN TERRENO FLOJO, TOTALMENTE CONSTRUIDO. Pressuposts anteriors						8,00	<b>8,00</b>
D21AAA_10	<b>UD.</b>	ARQUETA P 38X38X50 CM PLUVIALES ARQUETA DE REGISTRO DE 38X38X50 CM. REALIZADA CON FÁBRICA DE LADRILLO MACIZO DE 1/2 PIÉ DE ESPESOR RECIBIDO CON MORTERO DE CEMENTO 1/6, ENFOSCADA Y BRUÑIDA EN SU INTERIOR, I/SOLERA DE HORMIGÓN HM-20/P/40 Y TAPA DE HORMIGÓN ARMADO, S/NTE-ISS-50/51. Pressuposts anteriors						8,00	<b>8,00</b>
E03IIP02.36	<b>UD</b>	IMBORNAL FUNDICIO IMBORNAL SIFÓNICO PREFABRICADO DEFUNDICION, PARA RECOGIDA DE AGUAS PLUVIALES, MARCA FUNDICION DUCTIL BENITO MODELO MERIDIANA O SIMILAR, DE 855X340 CM. DE MEDIDAS EXTERIORES, CON REJILLA DE FUNDICIÓN REVESTIDA EN PINTURA NEGRA, SUPERFICIE METÁLICA ANTIDESLIZANTE, COLOCADO SOBRE SOLERA DE HORMIGÓN EN MASA HM-15/B/40, DE 15 CM. DE ESPESOR, TOTALMENTE INSTALADO Y CONEXIONADO A LA RED GENERAL DE DESAGÜE, Y CON P.P. DE MEDIOS AUXILIARES, SIN INCLUIR LA EXCAVACIÓN, NI EL RELLENO PERIMETRAL POSTERIOR. Pressuposts anteriors						18,00	<b>18,00</b>

# AMIDAMENTS

## PROJECTE D'URBANITZACIÓ UA-1 ARTIES

CODI	UNITAT	DESCRIPCIÓ	UTS	LONGITUD	AMPLADA	ALÇADA	COEFICIENT	PARCIAIS	QUANTITAT
<b>4.08 Instal·lació GLP</b>									
J45422240--	PA	PRUEBAS DE PRESIÓN Y ESTANQUEIDAD							
		Pressuposts anteriors						1,00	
									<b>1,00</b>
J55454599--	UD.	RÓTULO "PELIGRO. GAS INFLAMABLE"							
		RÓTULO "PELIGRO. GAS INFLAMABLE" TOTALMENTE INSTALADO.							
		Pressuposts anteriors						4,00	
									<b>4,00</b>
D27DX0025	UD.	PICA TIERRA DEPOSITOS PROPANO							
		PICA DE TIERRA PARA DEPÓSITOS DE PROPANO, CON 1,5 MTS. DE CABLE DE COBRE TRENZADO Y TERMINALES.							
		Pressuposts anteriors						1,00	
									<b>1,00</b>
D27RGP.59	ML.	CANALIZACIÓN ENTERRADA Ø40 P/GLP							
		CANALIZACIÓN ENTERRADA PARA GLP FORMADA POR TUBERÍA DE POLIETILENO SDR 11 AMARILLO UNE 53.333, DE Ø40 COLOCADA EN LECHO DE ARENA EN ZANJA, INCLUSO P.P. DE PIEZAS ESPECIALES Y SOLDADURA EN CALIENTE, TOTALMENTE INSTALADA.							
		Pressuposts anteriors						510,60	
									<b>510,60</b>
D20BC00501-	UD.	VALVULA DE ACOMETIDA Ø40MM, EN ARQUETA							
		VALVULA DE ACOMETIDA DE Ø40MM, INSTALADA EN ARQUETA DE FÁBRICA DE LADRILLO MACIZO, DE 51X38X50 CM. (NO INCLUIDA).							
		Pressuposts anteriors						1,00	
									<b>1,00</b>
D27DD0213	UD.	DEPOSITO GLP ENTERRADO 13000L Ø1,5M L=7,82M							
		DEPÓSITO ENTERRADO DE CHAPA DE ACERO, CAPACIDAD 13000 LITROS, PARA ALMACENAMIENTO DE GLP, DIÁMETRO EXTERIOR 1,50 M, LONGITUD 7,82 M, ACABADO SUPERFICIAL GRANALLADO, IMPRIMACIÓN Y PINTURA DE ACABADO, HOMOLOGADO Y TIMBRADO; INSTALACIÓN ENTERRADA, SEGÚN REGLAMENTO DE INSTALACIONES DE ALMACENAMIENTO DE GLP, I/PROTECCIÓN CATÓDICA, EQUIPADO CON TODOS SUS ACCESORIOS Y VALVULERÍA, ANCLAJES Y ARQUETAS. TOTALMENTE INSTALADO.							
		Pressuposts anteriors						1,00	
									<b>1,00</b>

# AMIDAMENTS

## PROJECTE D'URBANITZACIÓ UA-1 ARTIES

CODI	UNITAT	DESCRIPCIÓ	UTS	LONGITUD	AMPLADA	ALÇADA	COEFICIENT	PARCIAIS	QUANTITAT
D15EM1015	<b>UD.</b>	<i>EXT.PORT.POLVO SECO(34A-233B)12KG AÉRO-FEU</i> EXTINTOR PORTÁTIL DE POLVO QUÍMICO SECO CONTRA FUEGO ABCE, DE 12 KG, EFICACIA 34A-233B, MARCA AÉRO-FEU O SIMILAR, CON SOPORTE, MANÓMETRO Y MANGUERA CON DIFUSOR SEGÚN NORMA UNE-23110 Y NTE IPF-38, TOTALMENTE INSTALADO. Pressuposts anteriors						2,00	
									<b>2,00</b>
E24GT23.0	<b>UD</b>	<i>EQUIPO GASIFICACIÓN PARA 36 M3/H ELECTRICO</i> UD. EQUIPO DE GASIFICACIÓN ELÉCTRICO PARA 36M3/H, REGULADO Y EN FUNCIONAMIENTO, TOTALMENTE INSTALADO. Pressuposts anteriors						1,00	
									<b>1,00</b>
D27L00508-	<b>UD.</b>	<i>DERIVACIÓN TOMA "T" CON CARGA GAS 11/2"</i> DERIVACIÓN EN T PARA CARGA, DIÁMETRO 1 1/2", CON SUS ACCESORIOS DE UNIÓN ROSCADA, INSTALADA. Pressuposts anteriors						5,00	
									<b>5,00</b>
D2778995DF	<b>UD</b>	<i>ARQUETA Y VALVULA DE PASO PARA ABONADO</i> Pressuposts anteriors						22,00	
									<b>22,00</b>
	<b>4.09</b>	<b>Obra Civil</b>							
D00AAZ.36	<b>ML.</b>	<i>APERTURA Y CIERRE ZANJA</i> APERTURA Y CIERRE DE ZANJA DE 1,5M.DE PROFUNDIDAD Y 0,6 M.DE ANCHO (DE MEDIA), PARA CUALQUIER TIPO DE TERRENO, CON EXCAVACIÓN MANUAL, INCLUSO CINTA DE SEÑALIZACIÓN, CON SOLERA Y PROTECCIÓN DEL TUBO CON HORMIGÓN EN MASA HM-20/P/40, INCLUSO RELLENO Y COMPACTACIÓN DE TIERRA, CON CARGA Y TRANSPORTE AL VERTEDERO DEL ESCOMBRO.TOTALMENTE ACABADA Y EJECUTADA SEGÚN NORMAS DE LA COMPAÑÍA SUMINISTRADORA.  RASES INSTAL-LACIONS	1	446,160				446,160	
									<b>446,16</b>

## AMIDAMENTS

### PROJECTE D'URBANITZACIÓ UA-1 ARTIES

CODI	UNITAT	DESCRIPCIÓ	UTS	LONGITUD	AMPLADA	ALÇADA	COEFICIENT	PARCIAIS	QUANTITAT
<b>C.05 MOBILIARI URBÀ</b>									
FQ115FQ2	U	<i>BANC SENZ.,F.TROPICAL,LLARG.=180CM,18LLISTONS 4X4+RESPATLLER FUS</i> BANC SENZILL DE FUSTA TROPICAL PINTAT I ENVERNISSAT, DE 180 CM DE LLARGÀRIA, AMB 18 LLISTONS DE 4X4 CM, AMB RESPATLLER DE FUSTA, CARGOLS I PASSADORS D'ACER CADMIAT I SUPORTS DE FOSA, ANCORAT AMB DAUS DE FORMIGÓ Pressuposts anteriors						8,00	
									<b>8,00</b>
FQ213112	U	<i>PAPERERA TRABUCABLE,D=45CM,PLANXA PINT.,ANC.2 DAUS FORM.30X30X30</i> PAPERERA TRABUCABLE DE 45 CM DE DIÀMETRE, DE PLANXA PINTADA D'1 MM DE GRUIX, AMB BASE PERFORADA I SUPORTS DE 50X20X1,5 MM, ANCORADA AMB DAU DE FORMIGÓ Pressuposts anteriors						10,00	
									<b>10,00</b>
FQ212212	U	<i>CASETA CONTENIDORS; PERFILS METÀL·LIGS I REVESTIMENT DEPLOYÉ</i> Pressuposts anteriors						1,00	
									<b>1,00</b>
FQ12131	U	<i>CONTENIDORS DE RECOLLIDA DE RESIDUS MUNICIPALS</i> CONTENIDORS DE RECOLLIDA DE RESIDUS MUNICIPALS. CONTENIDORS DE REBUIG I RECICLATGE D'ENVASOS, VIDRE, PAPER I FRACCIÓ ORGÀNICA. Pressuposts anteriors						1,00	
									<b>1,00</b>

## AMIDAMENTS

### PROJECTE D'URBANITZACIÓ UA-1 ARTIES

CODI	UNITAT	DESCRIPCIÓ	UTS	LONGITUD	AMPLADA	ALÇADA	COEFICIENT	PARCIALS	QUANTITAT
------	--------	------------	-----	----------	---------	--------	------------	----------	-----------

#### C.06 SEGURETAT I SALUT

SF2A.20

SEGURETAT I SALUT

Pressuposts anteriors

1,00

---

**1,00**





### **7.3. PRESSUPOST**



# AMIDAMENTS I PRESSUPOST

## PROJECTE D'URBANITZACIÓ UA-1 ARTIES

CODI	DESCRIPCIÓ	UTS	LONGITUD	AMPLADA	ALÇADA	PARCIALS	QUANTITAT	PREU	IMPORT
<b>CAPÍTOL C.01 DEMOLICIONS I ENDERROCS I GESTIÓ DE RESIDUS</b>									
F216R243	<b>M</b> <i>ENDERROC REIXAT, H&lt;=2M,+ENDERROC.,MÀ+COMPRESS.,CÀRREGA MA</i> ENDERROC DE REIXAT METÀL·LIC I DE FUSTA DE FINS A 2 M D'ALÇÀRIA, COM A MÀXIM, A MÀ I AMB COMPRESSOR I CÀRREGA MANUAL I MECÀNICA DE RUNA SOBRE CAMIÓ O CONTENIDOR								
	TANQUES DINS PARCEL·LA	1	215,00				215,00		
								215,00	3,98
									<b>855,70</b>
F2R64269	<b>M3</b> <i>CÀRR.MEC. RESIDUS INERTS O NO ESPECIALS INSTAL.GESTIÓ RESIDUS,CA</i> CÀRREGA AMB MITJANS MECÀNICS I TRANSPORT DE RESIDUS INERTS O NO ESPECIALS A INSTAL·LACIÓ AUTORITZADA DE GESTIÓ DE RESIDUS, AMB CAMIÓ PER A TRANSPORT DE 12 T, AMB UN RECORREGUT DE MÉS DE 10 I FINS A 15 KM								
	Residus	1	215,00	0,10	2,00		43,00		
								43,00	4,35
									<b>187,05</b>
F241A269	<b>M3</b> <i>TRANSPORT TERRES,CÀRREGA MEC.,CAMIÓ 12T,REC.10-15KM</i> TRANSPORT DE TERRES, CARREGAT AMB MITJANS MECÀNICS I TEMPS D'ESPERA PER A LA CÀRREGA, AMB CAMIÓ DE 12 T, AMB UN RECORREGUT DE MÉS DE 10 I FINS A 15 KM								
	EXCAVACIÓ TERRENY	1	463,25				463,25		
	CAIXA PAVIMENT ASFÀLTIC ÀMBIT	1	1.481,53		0,30		444,46		
								907,71	2,84
									<b>2.577,90</b>
F2RA7L00	<b>M3</b> <i>DEPOSICIÓ CONTROLADA DIPÒSIT AUTORITZAT,CÀNON NO INCLÒS,RESI</i> DEPOSICIÓ CONTROLADA A DIPÒSIT AUTORITZAT, AMB CÀNON SOBRE LA DEPOSICIÓ CONTROLADA DELS RESIDUS DE LA CONSTRUCCIÓ NO INCLÒS, DE RESIDUS DE TERRA INERTS, PROCEDENTS D'EXCAVACIÓ, AMB CODI 170504 SEGONS LA LLISTA EUROPEA DE RESIDUS (ORDEN MAM/304/2002)								
	EXCAVACIÓ TERRENY	1	463,25				463,25		
	CAIXA PAVIMENT ASFÀLTIC ÀMBIT	1	1.481,53		0,30		444,46		
								907,71	3,05
									<b>2.768,52</b>
<b>TOTAL CAPÍTOL C.01 DEMOLICIONS I</b>									<b>6.389,17</b>

# AMIDAMENTS I PRESSUPOST

## PROJECTE D'URBANITZACIÓ UA-1 ARTIES

CODI	DESCRIPCIÓ	UTS	LONGITUD	AMPLADA	ALÇADA	PARCIALS	QUANTITAT	PREU	IMPORT
<b>CAPÍTOL C.02 MOVIMENTS DE TERRES</b>									
F2211020	<b>M2</b> NETEJA+ESBROSSADA TERRENY,M.MEC.,CÀRR. NETEJA I ESBROSSADA DEL TERRENY, AMB MITJANS MECÀNICS I CÀRREGA								
	ÀMBIT ACTUACIÓ		1	10.495,45				10.495,45	
	A DEDUÏR								
	PARCEL·LES ÚS RESIDENCIAL	-1	6.868,45					-6.868,45	
	PARCEL·LA LLIURE PRIVAT	-1	234,30					-234,30	
								<u>3.392,70</u>	<u>0,28</u>
									<b>949,96</b>
F221A220-	<b>M3</b> EXCAV/CÀRREGA TERRA P/ESPLAN.,EN QUALSEVOL TERRENY,M.MEC. EXCAVACIÓ I CÀRREGA DE TERRA PER A ESPLANACIÓ I DESMUNT EN TOTA CLASSE DE TERRENY, AMB MITJANS MECÀNICS								
	EXCAVACIÓ TERRENY	1	625,30					625,30	
	CAIXA PAVIMENT ASFÀLTIC								
	ÀMBIT	1	1.481,53	0,40				592,61	
								<u>1.217,91</u>	<u>3,94</u>
									<b>4.798,57</b>
F2261C0F	<b>M3</b> TERRAPLENADA/PICON.CAIXA PAV.MAT.SELECC.G<=25CM,95%PM TERRAPLENADA I PICONATGE PER A CAIXA DE PAVIMENT I TERRAPLÈ AMB MATERIAL SELECCIONAT (PROVINENT DE L'OBRA), EN TONGADES DE FINS A 25 CM, AMB UNA COMPACTACIÓ DEL 95% DEL PM								
	TERRAPLENAT TERRENY	1	91,16					91,16	
								<u>91,16</u>	<u>2,65</u>
									<b>241,57</b>
F227R00F-	<b>M2</b> REPÀS+PICON.ESPLANADA, TERRAPLE, TALÚS,95%PM REPÀS I PICONATGE D'ESPLANADA, CAIXA PAVIMENT, ZONES VERDES (TERRAPLENS), ETC., AMB COMPACTACIÓ DEL 95% PM								
	ÀMBIT ACTUACIÓ		1	10.495,45				10.495,45	
	A DEDUÏR								
	PARCEL·LES ÚS RESIDENCIAL	-1	6.868,45					-6.868,45	
	PARCEL·LA LLIURE PRIVAT	-1	234,30					-234,30	
								<u>3.392,70</u>	<u>0,61</u>
									<b>2.069,55</b>
<b>TOTAL CAPÍTOL C.02 MOVIMENTS DE TERRES...</b>									<b>8.059,65</b>

# AMIDAMENTS I PRESSUPOST

## PROJECTE D'URBANITZACIÓ UA-1 ARTIES

CODI	DESCRIPCIÓ	UTS	LONGITUD	AMPLADA	ALÇADA	PARCIALS	QUANTITAT	PREU	IMPORT
<b>CAPÍTOL C.03 PAVIMENTS</b>									
G921R02J	<b>M3</b> SUBBASE TOT-U ART.PROCEDENT GRANULATS RECICLATS FORM.,COL.MOTOAN SUBBASE DE TOT-U ARTIFICIAL PROCEDENT DE GRANULATS RECICLATS DE FORMIGÓ, COL-LOCADA AMB MOTOANIVELLADORA I PICONATGE DEL MATERIAL AL 98 % DEL PM CAIXA PAVIMENT ASFÀLTIC								
	ÀMBIT	1	1.481,53		0,30		444,46		
							444,46	11,58	<b>5.146,85</b>
G931201J	<b>M3</b> BASE TOT-U ART.COL.MOTOANIV.+PICON.MAT.98%PM BASE DE TOT-U ARTIFICIAL COL-LOCADA AMB MOTOANIVELLADORA I PICONATGE DEL MATERIAL AL 98% DEL PM CAIXA PAVIMENT ASFÀLTIC								
	CAIXA PAVIMENT VORERES	1	1.481,53		0,30		444,46		
	PAVIMENT	1	1.677,03		0,30		503,11		
	RIGOLES	1	708,57	0,20	0,30		42,51		
							990,08	14,52	<b>14.375,96</b>
G9J12600	<b>T</b> REG IMPRIM.,BETUM FLUIDIFICAT FM-100 REG D'IMPRIMACIÓ AMB BETUM FLUIDIFICAT TIPUS FM-100 CAIXA PAVIMENT ASFÀLTIC								
	ÀMBIT	0,001	1.481,53				1,48		
							1,48	328,26	<b>485,82</b>
G9H11B51	<b>T</b> PAVIMENT MESC.BIT.AC 22 BIN B50/70 S (S-20),GRANUL.GRANÍTIC EST- PAVIMENT DE MESCLA BITUMINOSA CONTÍNUA EN CALENT TIPUS AC 22 BIN B50/70 S (S-20), AMB BETUM ASFÀLTIC DE PENETRACIÓ, DE GRANULOMETRIA SEMIDENSA PER A CAPA INTERMÈDIA I GRANULAT GRANÍTIC, ESTESA I COMPACTADA								
	ÀMBIT	1	1.481,53	0,06	2,40		213,34		
							213,34	32,96	<b>7.031,69</b>
G9J12N00	<b>T</b> REG IMPRIM.,EMUL.BITUM.CATIÒNICA ECI REG D'IMPRIMACIÓ AMB EMULSIÓ BITUMINOSA CATIÒNICA ESPECÍFICA PER A REG D'IMPRIMACIÓ, TIPUS ECI CAIXA PAVIMENT ASFÀLTIC								
	ÀMBIT	0,001	1.481,53				1,48		
							1,48	225,08	<b>333,12</b>
G9H11251	<b>T</b> PAVIMENT MESC.BIT.AC 16 SURF B50/70 D (D-12),GRANUL.GRANÍTIC EST PAVIMENT DE MESCLA BITUMINOSA CONTÍNUA EN CALENT TIPUS AC 16 SURF B50/70 D (D-12), AMB BETUM ASFÀLTIC DE PENETRACIÓ, DE GRANULOMETRIA DENSA PER A CAPA DE RODADURA I GRANULAT GRANÍTIC, ESTESA I COMPACTADA								
	ÀMBIT	1	1.481,53	0,04	2,40		142,23		
							142,23	33,92	<b>4.824,44</b>
2963BA2-	<b>M2</b> FERM FREQ.BAIXA,LLAMB.GRANET.8CM+BASE FORMIGÓ HM-20/B/20/+SUBBA FERM PER A FREQUÈNCIA BAIXA DE TRÀNSIT PESAT FORMAT PER LLAMBORDINS GRANÍTICS IRREGULARS DE 20X10 I 10 CM DE GRUIX, AMB BASE DE FORMIGÓ HM-20/B/20/I I SUBBASE DE TOT-U ARTIFICIAL, SOBRE ESPLANADA E2								
	PAVIMENT VORERES	1	1.715,22				1.715,22		

**AMIDAMENTS I PRESSUPOST****PROJECTE D'URBANITZACIÓ UA-1 ARTIES**

CODI	DESCRIPCIÓ	UTS	LONGITUD	AMPLADA	ALÇADA	PARCIAIS	QUANTITAT	PREU	IMPORT
							1.715,22	50,78	<b>87.098,87</b>
F973212A	<b>M</b> RIGOLA AMPL.=20CM LLAMBORDES GRANÍTIQUES 10X8X10CM,COL.MORT.1:6 RIGOLA DE 20 CM D'AMPLÀRIA AMB LLAMBORDINS DE PEDRA GRANÍTICA, DE 10X8X10 CM, COL:LOCATS AMB MORTER DE CIMENT 1:6								
	RIGOLES	1	708,57			708,57			
							708,57	11,24	<b>7.964,33</b>
F9365H51	<b>M3</b> BASE FORMIGÓ HM-20/B/20/I, TRANSP.MECÀNIC+VIBR.MANUAL, REGLEJAT								
	BASE RIGOLES	1	708,57	0,20	0,20	28,34			
							28,34	72,25	<b>2.047,57</b>
F9Z4AA2J	<b>M2</b> MALLA EL.B/CORR.OBRA MANIP.TALLER ME 15CMX15CM,D=12MM-12MM,B500T								
	PAVIMENT VORERES	1	1.492,70			1.492,70			
							1.492,70	8,20	<b>12.240,14</b>
						<b>TOTAL CAPÍTOL C.03 PAVIMENTS.....</b>			<b>141.548,79</b>

# AMIDAMENTS I PRESSUPOST

## PROJECTE D'URBANITZACIÓ UA-1 ARTIES

CODI	DESCRIPCIÓ	UTS	LONGITUD	AMPLADA	ALÇADA	PARCIALS	QUANTITAT	PREU	IMPORT
<b>CAPÍTOL C.04 INSTAL.LACIONS I CONNEXIONS</b>									
<b>4.01 Instal·lacions d'Alta Tensió</b>									
<b>APARTAT 1 OBRA CIVIL</b>									
D04PK010.81	<b>U</b>	LLOSA DE FORMIGÓ 10CM		FORMACIÓ DE LLOSA DE FORMIGÓ 10CM DE GRUIX AMB MALLASSO 15X15CM DE 8MM DE DIÀMETRE. S'INCLURÀ AJUDES DE PALETERIA PER LA COL·LOCACIÓ CASETA I LA FACILITACIÓ D'ENTRADA DE TUBS.					
							3,00	822,58	<b>2.467,74</b>
D01AA015.81	<b>U</b>	AJUDES PER REALITZACIÓ DE TT DELS CENTRES		P.A. D'AJUDES PER LA REALITZACIÓ DE L'ANEL·L DE PIQUETES I CABLEJAT DEL TERRA DE PROTECCIÓ DE CADA CENTRE.					
							4,00	350,00	<b>1.400,00</b>
D01AA020.81	<b>U</b>	ARQUETES PAS CABLEJAT		SUBMINISTRE I COL·LOCACIÓ D'ARQUESTA PREFABRICADA DE FORMIGÓ ARMAT, AMB TAPES DF II, DE 80X80X(2X80) PER AJUDA DE PAS DEL CABLEJAT I FUTURS REGISTRES I MANTENIMENTS. INCLOURÀ PEÇA D'ARQUETA SENSE FONS MÉS ARQUETA AMB FONS I TAPA DE FUNDICIÓ AMB JUNTA ESTANCA.					
							15,00	310,93	<b>4.663,95</b>
D01AA010.81L	<b>M</b>	CINTA PERILL		CINTA SENYALITZACIÓ PERILL					
		Nova Xarxa	760	760,00					
		Variant soterrada	325	325,00					
							1.085,00	0,08	<b>86,80</b>
D01AA030.81	<b>U</b>	PLAQUES PVC TESTIMONI		PLAQUES PVC TESTIMONI					
							1.085,00	0,15	<b>162,75</b>
									<b>8.781,24</b>

# AMIDAMENTS I PRESSUPOST

## PROJECTE D'URBANITZACIÓ UA-1 ARTIES

CODI	DESCRIPCIÓ	UTS	LONGITUD	AMPLADA	ALÇADA	PARCIALS	QUANTITAT	PREU	IMPORT
<b>APARTAT 2 CENTRES DE TRANSFORMACIÓ</b>									
2.2	<b>U</b>	<i>CT, SEGONS DESCOMPOSICIÓ</i>							
							1,00	36.326,62	<b>36.326,62</b>
									<b>36.326,62</b>
<b>APARTAT 3 CABLEJAT I ACCESSORIS</b>									
CMT240	<b>0</b>	<i>CABLE MT 240MM2 AL RHZ1 18/30KV</i>							
	Circuit	1	190,92				190,92		
							190,92	4,83	<b>922,14</b>
D00ABA110	<b>UD.</b>	<i>ARQUETA 40X60X50CM AT/MT</i>							
		<i>ARQUETA DE PASO Y DERIVACIÓN DE 2 TUBOS DE CONDUCCIÓN DE PVC PARA B.T.CON UNAS DIMENSIONES DE 40X60 Y 50CM DE PROFUNDIDAD, CON TAPA Y CERCO DE FUNDICION, FONDO PERMEABLE, REALIZADA CON BLOQUE HUECO DE HORMIGÓN VIBRADO DE 9X25X50 CM, ENFOCADADA Y BRUÑIDA INTERIORMENTE, CON ESQUINAS A MEDIA CAÑA, MATADOS LOS FILOS DEL TUBO DE PVC DE CONDUCCIÓN ELÉCTRICA, INCLUSO EXCAVACIÓN Y TRANSPORTE DE ESCOMBROS A VERTEDERO AUTORIZADO.TOTALMENTE EJECUTADA Y ACABADA SEGÚN NORMAS DE LA DIRECCIÓN FACULTATIVA.</i>							
							4,00	66,74	<b>266,96</b>
LLCETANT	<b>P.A.</b>	<i>LLOGUER CABLE ESTANT</i>							
							1,00	1.202,19	<b>1.202,19</b>
LLCURREST	<b>P.A.</b>	<i>LLOGUER DE CURRONS PER PROTECCIÓ D'ESTESA CABLEJAT</i>							
							1,00	229,00	<b>229,00</b>
TRAN01	<b>P.A.</b>	<i>TRANSPORT DE BOBINES MT I CABLE ESTANT</i>							
							1,00	572,48	<b>572,48</b>
MAUXEST	<b>P.A.</b>	<i>MITJANS AUXILIARS PER AJUDA ESTESA CABLEJAT</i>							
							1,00	1.144,95	<b>1.144,95</b>
MARCCAB	<b>P.A.</b>	<i>ELEMENTS DE MARCATGE DEL CABLEJAT</i>							
							1,00	57,26	<b>57,26</b>
TERMACC	<b>U</b>	<i>TERMINALS EN "T" DE M.T. 240MM2</i>							
							1,00	96,36	<b>96,36</b>
EMMANG240	<b>U</b>	<i>EMPALME CABLE M.T. 240MM2</i>							
							1,00	98,79	<b>98,79</b>
									<b>4.590,13</b>



# AMIDAMENTS I PRESSUPOST

## PROJECTE D'URBANITZACIÓ UA-1 ARTIES

CODI	DESCRIPCIÓ	UTS	LONGITUD	AMPLADA	ALÇADA	PARCIALS	QUANTITAT	PREU	IMPORT
	<b>4.02 Instal·lació Baixa Tensió</b>								
.0	<b>UD.</b> <i>ARM.DERV.PVC EMPOT.PL-55</i> ARMARIO DE DERIVACIÓN DE INTEMPERIE DE POLIÉSTER PRENSADO PARA EMPOTRAR DE 550 X 550 X 231MM, MARCA HIMEL PL-55 O SIMILAR, INSTALADO EN CASETÓN DE OBRA CIVIL, INCLUSO FIJACIÓN CON MORTERO DE CEMENTO, RECIBIDO, AYUDAS DE ALBAÑILERÍA Y CONEXIÓN A CANALIZACIÓN.						11,00	87,75	<b>965,25</b>
D05CP0025	<b>UD.</b> <i>C.G.P.400 A, E-10 BORNES BIMETÁLICOS</i> CAJA GENERAL DE PROTECCIÓN DE 400 A.ESQUEMA UNESA E-10 CON BORNES BIMETÁLICOS INSTALADA, INCLUSO CARTUCHOS FUSIBLES NH "1" CONSTRUIDA SEGÚN NORMAS DE LA COMPAÑÍA SUMINISTRADORA .MEDIDA LA UNIDAD TERMINADA E INSTALADA EN PARAMENTO VERTICAL.						22,00	110,03	<b>2.420,66</b>
E18CAC.78	<b>M.</b> <i>LÍN.SUBT.CAL.B.T 3X240+1X120 AL.</i> LÍNEA DE DISTRIBUCIÓN EN BAJA TENSIÓN, DESDE CENTRO DE TRANSFORMACIÓN DE LA CÍA. HASTA ABONADOS, ENTERRADA BAJO CALZADA ENTUBADA, REALIZADA CON CABLES CONDUCTORES DE 3X240+1X120 MM2. AL. RV 0,6/1 KV., FORMADA POR: CONDUCTOR DE ALUMINIO CON AISLAMIENTO EN POLIETILENO RETICULADO Y CUBIERTA DE PVC, EN INSTALACIÓN SUBTERRÁNEA BAJO CALZADA ENTUBADA, EN ZANJA DE DIMENSIONES MÍNIMAS 45 CM. DE ANCHO Y 85 CM. DE PROFUNDIDAD, ASIENTO CON 5 CM. DE HORMIGÓN HM-20/B/20/I, MONTAJE DE TUBOS DE MATERIAL TERMOPLÁSTICO DE 110 MM. DE DIÁMETRO, RELLENO CON UNA CAPA DE HORMIGÓN HM-20/B/20/I, HASTA UNA ALTURA DE 10 CM. POR ENCIMA DE LOS TUBOS ENVOLVIÉNDOLOS COMPLETAMENTE, Y RELLENO CON HORMIGÓN CICLÓPEO HM-12,5/B/20, HASTA LA ALTURA DONDE SE INICIA EL FIRME Y EL PAVIMENTO, SIN REPOSICION DE PAVIMENTO; INCLUSO SUMINISTRO Y MONTAJE DE CABLES CONDUCTORES, CON PARTE PROPORCIONAL DE EMPALMES PARA CABLE, RETIRADA Y TRANSPORTE A VERTEDERO DE LOS PRODUCTOS SOBANTES DE LA EXCAVACIÓN Y PRUEBAS DE RIGIDEZ DIELECTRICA, TOTALMENTE INSTALADA, TRANSPORTE, MONTAJE Y CONEXIONADO.								
	Circuit	171,9				171,90			
							171,90	31,43	<b>5.402,82</b>
D00ABA 105	<b>UD.</b> <i>ARQUETA 40X40X50CM BT</i> ARQUETA DE PASO Y DERIVACIÓN DE 1 TUBO DE CONDUCCIÓN DE PVC PARA B.T.CON UNAS DIMENSIONES DE 40X40 Y 50CM DE PROFUNDIDAD, CON TAPA Y CERCO DE FUNDICIÓN, FONDO PERMEABLE, REALIZADA CON BLOQUE HUECO DE HORMIGÓN VIBRADO DE 9X25X50 CM, ENFOSCADA Y BRUÑIDA INTERIORMENTE, CON ESQUINAS A MEDIA CAÑA, MATADOS LOS FILOS DEL TUBO DE PVC DE CONDUCCIÓN ELÉCTRICA, INCLUSO EXCAVACIÓN Y TRANSPORTE DE ESCOMBROS A VERTEDERO AUTORIZADO.TOTALMENTE EJECUTADA Y ACABADA SEGÚN NORMAS DE LA DIRECCIÓN FACULTATIVA.						6,00	47,09	<b>282,54</b>
D27CG001	<b>UD</b> <i>CAJA GRAL.PROTECC.100A(TRIF.)</i> UD. CAJA GENERAL DE PROTECCIÓN 100A INCLUÍDO BASES CORTACIRCUITOS Y FUSIBLES CALIBRADOS DE 100A PARA PROTECCIÓN DE LA LÍNEA REPARTIDORA SITUADA EN FACHADA O NICHU MURAL.						1,00	54,59	<b>54,59</b>

# AMIDAMENTS I PRESSUPOST

## PROJECTE D'URBANITZACIÓ UA-1 ARTIES

CODI	DESCRIPCIÓ	UTS	LONGITUD	AMPLADA	ALÇADA	PARCIALS	QUANTITAT	PREU	IMPORT
D00AMC016	<b>ML.</b> CANALIZ.2 TUBO PVC Ø63 CANALIZACIÓN SUBTERRÁNEA FORMADA POR 2 TUBOS DE PVC DE Ø63 MM, NORMA ENDESA 176.000, INCLUSO SUMINISTRO Y COLOCACIÓN EN FONDO DE ZANJA DEL TUBO, ENHEBRADO CON CABLE DE ACERO GALVANIZADO DE 2MM DE DIÁMETRO, CINTA DE SEÑALIZACIÓN, CON SOLERA Y PROTECCIÓN DE HORMIGÓN EN MASA HM-20/P/40 EN DADO DE 0.36X0.66M, CON PARTE PROPORCIONAL DE SEPARADORES.TOTALMENTE ACABADA Y EJECUTADA SEGÚN NORMAS DE LA COMPAÑÍA SUMINISTRADORA.								
							655,77	16,28	<b>10.675,94</b>
D00AMC017	<b>M</b> CANALIZ.2 TUBO PVC Ø110								
							2,90	17,77	<b>51,53</b>
D05CMM016	<b>UD.</b> CENTR.CONTAD.TRIFÁS.> 15 KW CONJUNTO DE MÓDULOS HOMOLOGADOS PARA CENTRALIZACIÓN DE CONTADORES TRIFÁSICOS (SUMINISTRO > 15 KW), INCLUSO FUSIBLES DE SEGURIDAD UTE "2", 80A., EMBARRADO Y P.P.DE INTERRUPTOR; CONSTRUIDA SEGÚN NORMAS DE LA COMPAÑÍA SUMINISTRADORA IBD.MEDIDA LA UNIDAD TERMINADA POR UNIDAD DE CONTADOR INSTALADO, SIN INCLUIR EQUIPO DE MEDIDA.								
							5,00	147,16	<b>735,80</b>
E15NV030	<b>UD</b> MÓD.INT.CORTE EN CARGA 160 A MÓDULO DE INTERRUPTOR DE CORTE EN CARGA PARA UNA INTENSIDAD MÁXIMA DE 160 A., HOMOLOGADO POR LA COMPAÑÍA SUMINISTRADORA, TOTALMENTE INSTALADO, INCLUYENDO EL PROPIO INTERRUPTOR, EMBORNADO Y ACCESORIOS PARA FORMAR PARTE DE LA CENTRALIZACIÓN DE CONTADORES CENTRADOS.								
							4,00	64,03	<b>256,12</b>
T09PIA204	<b>UD.</b> INTERRUPTOR AUTO.S254 ICPM 6KA IV 63A.ABB INTERRUPTOR AUTOMÁTICO S254 ICPM 6KA IV 63A. MARCA ABB METRON REF. S254ICP63								
							2,00	93,36	<b>186,72</b>
T09PAH104	<b>UD.</b> MAGNETOTÉRMICO IV HN-125 15KA 16A. HAGER MAGNETOTÉRMICO IV HN-125 15KA 16A. MARCA HAGER GAVE REF. HN331								
							5,00	79,14	<b>395,70</b>
T09PD0028	<b>UD.</b> DIFERENCIAL 40A/4P/30MA INTERRUPTOR DIFERENCIAL 40A/4P,SENSIBILIDAD 30MA								
							5,00	41,80	<b>209,00</b>
D05T00110	<b>UD.</b> TOMA TIERRA 1X35MM(PICA) LÍNEA PRINCIPAL PUESTA A TIERRA, INSTALADA CON CONDUCTOR DE COBRE DESNUDO DE 35 MM² DE SECCIÓN NOMINAL, CANALIZADO Y AISLADO CON TUBO DE PVC FLEXIBLE DE 48 MM.DE DIÁMETRO, INCLUSO CAJA DE SECCIONAMIENTO Y COMPROBACIÓN Y ARQUETA CON PICA ACERO-CU 2 METROS.CONSTRUIDA SEGÚN REBT.MEDIDA DESDE EMBARRADO DE TIERRA DE MÓDULO DE CONTADORES HASTA LA ARQUETA DE CONEXIÓN.								
							1,00	61,73	<b>61,73</b>

# AMIDAMENTS I PRESSUPOST

## PROJECTE D'URBANITZACIÓ UA-1 ARTIES

CODI	DESCRIPCIÓ	UTS	LONGITUD	AMPLADA	ALÇADA	PARCIALS	QUANTITAT	PREU	IMPORT
<b>4.03 Instal·lació de Telecomunicacions</b>									
D00ATC029.81	<b>ML</b> PRISMA 2 COND.PVC Ø120MM C/HOR. PRISMA DE DOS CONDUCTORES DE PVC DE 120MM Y ESPESORES 1,2/1,8MM HELIFLEX, PARA INSTALACIÓN DE TELEFONÍA, CON SUMINISTRO Y COLOCACIÓN EN FONDO DE ZANJA DEL TUBO, ENHEBRADO CON CABLE DE ACERO DE 2MM,, CON SOLERA Y PROTECCIÓN DE HORMIGÓN EN MASA HM-20/P/40 EN DADO, CON SOPORTE SEPARADOR DE CONDUCTORES Y CON PARTE PROPORCIONAL DE REPOSICIÓN DE PAVIMENTO.TOTALMENTE ACABADA Y EJECUTADA SEGÚN NORMAS DE LA COMPAÑÍA SUMINISTRADORA.	1	342,810				342,810		
							342,81	5,92	<b>2.029,44</b>
D00ATC09.23	<b>ML</b> PRISMA 2 COND.PVC Ø110MM C/HOR. PRISMA DE DOS CONDUCTORES DE PVC DE 110MM Y ESPESORES 1,2/1,8MM HELIFLEX, PARA INSTALACIÓN DE TELEFONÍA, CON SUMINISTRO Y COLOCACIÓN EN FONDO DE ZANJA DEL TUBO, ENHEBRADO CON CABLE DE ACERO DE 2MM,, CON SOLERA Y PROTECCIÓN DE HORMIGÓN EN MASA HM-20/P/40 EN DADO, CON SOPORTE SEPARADOR DE CONDUCTORES DE PVC Y CON PARTE PROPORCIONAL DE REPOSICIÓN DE PAVIMENTO.TOTALMENTE ACABADA Y EJECUTADA, SEGÚN NORMAS DE LA COMPAÑÍA SUMINISTRADORA.	1	171,000				171,000		
							171,00	12,68	<b>2.168,28</b>
D00ATA010	<b>UD.</b> ARQ."H"HORM.MASA-III C/TAPA FUND. ARQUETA DE REGISTRO TIPO "H", PARA CONEXIONADO DE INSTALACIONES DE TELEFONÍA,DE MEDIDAS LIBRES 80X70X100 CM, INCLUSO EXCAVACIÓN EN ZANJA, REALIZADA DE HORMIGÓN EN MASA-III VIBRADO, ENFOSCADA Y BRUÑIDA INTERIORMENTE, CON TAPA DE ARQUETA REALIZADO CON CHAPA ESTRIADA DE 3MM .TOTALMENTE EJECUTADA Y ACABADA SEGÚN NORMAS DE LA COMPAÑÍA SUMINISTRADORA.	29					29,000		
	Arquetes						29,00	85,07	<b>2.467,03</b>

# AMIDAMENTS I PRESSUPOST

## PROJECTE D'URBANITZACIÓ UA-1 ARTIES

CODI	DESCRIPCIÓ	UTS	LONGITUD	AMPLADA	ALÇADA	PARCIAIS	QUANTITAT	PREU	IMPORT
	<b>4.04 Enllumenat Públic</b>								
D05LPP.32	<b>ML.</b> CTO.ALUMB.PUBLIC/RED.CONS.4X10 BAJO TUBO PASO CALLE CIRCUITO DE ALUMBRADO PÚBLICO , INSTALADO CON CABLE DE COBRE AISLAMIENTO RV 0,6/1KV FORMADO POR CUATRO CONDUCTORES DE 10MM <sup>2</sup> DE SECCIÓN NOMINAL UNE 21123, CANALIZADO Y AISLADO CON TUBO DE CANALIZACIÓN Ø110 PARA PASO DE CALLE SOBRE LECHO DE ARENA.CONSTRUIDO SEGÚN REBT.MEDIDA LA UNIDAD POR METRO DE CANALIZACIÓN.								
	Circuit	1	337,230				337,230		
							337,23	13,92	<b>4.694,24</b>
D00AAA005	<b>UD.</b> ARQUETA P/ALUMBRADO 40X40X50 ARQUETA PARA ALUMBRADO PÚBLICO, REALIZADA CON HORMIGÓN EN MASA HM-20/P/40 VIBRADO, ENFOSCADA Y BRUÑIDA INTERIORMENTE, CON TAPA Y MARCO DE HIERRO FUNDIDO NORMALIZADA POR AYUNTAMIENTO Y CON LA INSCRIPCIÓN "ALUMBRADO PÚBLICO", DE 40X40 CM Y 50 CM DE PROFUNDIDAD CON FONDO DE ARENA.TOTALMENTE ACABADA Y COLOCADA SEGÚN DIRECCIÓN FACULTATIVA.								
	Arqueta	1	9,000				9,000		
							9,00	49,88	<b>448,92</b>
D07EV00252	<b>U</b> LLUMINÀRIA LED 64W SOBRE COLUMNA DE 4.5M, MODEL OCHENTISTA, MARC LLUMINÀRIA LED 64W SOBRE COLUMNA DE 4.5M, MODEL OCHENTISTA, MARCA SALVI								
	PUNTS ENLLUMENAT	14					14,00		
							14,00	1.175,00	<b>16.450,00</b>
E18V0.36	<b>UD</b> CUADRO MANDO ALUMBRADO P. 6 SAL. EP SUD CUADRO DE MANDO PARA ALUMBRADO PÚBLICO, PARA 6 SALIDAS, MONTADO SOBRE ARMARIO DE POLIÉSTER REFORZADO CON FIBRA DE VIDRIO, DE DIMENSIONES 1.000X800X250 MM., CON LOS ELEMENTOS DE PROTECCIÓN Y MANDO NECESARIOS, COMO INTERRUPTOR AUTOMÁTICO GENERAL, CONTACTORES,1 INTERRUPTOR AUTOMÁTICO PARA PROTECCIÓN DE CADA CIRCUITO DE SALIDA, 1 INTERRUPTOR DIFERENCIAL POR CADA CIRCUITO DE SALIDA Y 1 INTERRUP TOR DIFERENCIAL PARA PROTECCIÓN DEL CIRCUITO DE MANDO; INCLUSO CÉLULA FOTOELÉCTRICA Y RELOJ CON INTERRUPTOR HORARIO. TOTALMENTE CO-NEXIONADO Y CABLEADO.								
							1,00	1.160,20	<b>1.160,20</b>
E18V0.386	<b>UD</b> CUADRO MANDO ALUMBRADO P. 6 SAL. EP NORD CUADRO DE MANDO PARA ALUMBRADO PÚBLICO, PARA 6 SALIDAS, MONTADO SOBRE ARMARIO DE POLIÉSTER REFORZADO CON FIBRA DE VIDRIO, DE DIMENSIONES 1.000X800X250 MM., CON LOS ELEMENTOS DE PROTECCIÓN Y MANDO NECESARIOS, COMO INTERRUPTOR AUTOMÁTICO GENERAL, CONTACTORES,1 INTERRUPTOR AUTOMÁTICO PARA PROTECCIÓN DE CADA CIRCUITO DE SALIDA, 1 INTERRUPTOR DIFERENCIAL POR CADA CIRCUITO DE SALIDA Y 1 INTERRUP TOR DIFERENCIAL PARA PROTECCIÓN DEL CIRCUITO DE MANDO; INCLUSO CÉLULA FOTOELÉCTRICA Y RELOJ CON INTERRUPTOR HORARIO. TOTALMENTE CO-NEXIONADO Y CABLEADO.								
							1,00	1.161,84	<b>1.161,84</b>
E15GP20	<b>UD</b> CAJA GENERAL PROTECCIÓN 100A. CAJA GENERAL PROTECCIÓN 100 A. INCLUIDO BASES CORTACIRCUITOS Y FUSIBLES CALIBRADOS DE 100 A. PARA PROTECCIÓN DE LA LÍNEA REPARTIDORA, SITUADA EN FACHADA O INTERIOR NICHOS MURAL.								
							2,00	17,78	<b>35,56</b>

# AMIDAMENTS I PRESSUPOST

## PROJECTE D'URBANITZACIÓ UA-1 ARTIES

CODI	DESCRIPCIÓ	UTS	LONGITUD	AMPLADA	ALÇADA	PARCIALS	QUANTITAT	PREU	IMPORT
E15GMT010	<b>UD</b> CGP. Y MEDIDA <30A.P/1CONT.TRIF. CAJA GENERAL DE PROTECCIÓN Y MEDIDA HASTA 30 A. PARA 1 CONTADOR TRIFÁSICO, INCLUSO BASES CORTACIRCUITOS Y FUSIBLES PARA PROTECCIÓN DE LÍNEA REPARTIDORA; PARA EMPOTRAR.						2,00	201,52	<b>403,04</b>
Q12	<b>UT</b> REGULADOR NIVEL LUMINICO REGULADOR DE NIVEL LUMÍNICO AUTOMÁTICO PARA ALUMBRADO VIALES DE 10 KW D EPOTENCIA DE SALIDA EN SISTEMA III+N+TT. TOTALMENTE INSTALADO.						2,00	1.438,69	<b>2.877,38</b>
D055.263	<b>UD</b> CAJA DE DERIVACION EN ARQUETA PARA ALUMB. PUBLICO CAJA DE DERIVACION, TOTALMENTE CONECTADA Y INSTAL-LADA, INCLUYE AC-CESORIOS Y MANO DE OBRA.						22,00	40,75	<b>896,50</b>
<b>4.05 Instal·lació Sumministrament d'Aigua Potable</b>									
FFB19455	<b>M</b> TUB PE 100, DN=63MM, PN=10BAR, SÈRIE SDR 17, UNE-EN 12201-2, CONNECT. TUB DE POLIETILÈ DE DESIGNACIÓ PE 100, DE 63 MM DE DIÀMETRE NOMINAL, DE 10 BAR DE PRESSIÓ NOMINAL, SÈRIE SDR 17, UNE-EN 12201-2, CONNECTAT A PRESSIÓ, AMB GRAU DE DIFICULTAT MITJÀ, UTILITZANT ACCESSORIS DE PLÀS-TIC I COL·LOCAT AL FONDS DE LA RASA		1	46,63			46,63		
							46,63	9,02	<b>420,60</b>
FFB194552	<b>M</b> TUB PE 100, DN=80MM, PN=10BAR, SÈRIE SDR 17, UNE-EN 12201-2, CONNECT.		1	340,96			340,96		
							340,96	9,05	<b>3.085,69</b>
FFB194553	<b>M</b> TUB PE 100, DN=110MM, PN=10BAR, SÈRIE SDR 17, UNE-EN 12201-2, CONNECT		1	4,75			4,75		
							4,75	9,12	<b>43,32</b>
E310A030	<b>UT</b> ESCOMESA DOMICILIÀRIA AMB TAPA ACOMETIDA DOMICLIARIA CON TAPA, COLLAR DE TOMA EN CARGA DE SALIDA, MANGUITO, ENLACES Y TAPAS.								
	Escomeses		22				22,00		
							22,00	23,86	<b>524,92</b>
D21AAA015	<b>UD.</b> ARQUETA REGISTRO 51X38X50 CM ARQUETA DE REGISTRO DE 51X38X50 CM. REALIZADA CON FÁBRICA DE LADRILLO MACIZO DE 1/2 PIÉ DE ESPESOR RECIBIDO CON MORTERO DE CEMENTO 1/6, ENFOCADADA Y BRUÑIDA EN SU INTERIOR, I/SOLERA DE HORMIGÓN HM-20/P/40 Y TAPA DE HORMIGÓN ARMADO, S/NTE-ISS-50/51.								
	ÀMBIT		22				22,000		
							22,00	47,17	<b>1.037,74</b>
D3658RR23.	<b>PA</b> ELEMENTOS AUXILIARES (TAPONES, JUNTAS,...)								
							1,00	749,32	<b>749,32</b>
E38PCF010897	<b>UD</b> HIDRANTE CONTRAINCENCIOS ENTERRADO HIDRANTE CONTRA INCENDIO ENTERRADO CON ARQUETA DE REGISTRO INTE-GRADA CON DOS SALIDAS R. BORNA DE 70 I UNA SALIDA EMBRIDADA DE CONE-XIÓN A LA RED DE DIAMETRO NOMINAL 100MM. TOTALEM TN INSTALADO.								

# AMIDAMENTS I PRESSUPOST

## PROJECTE D'URBANITZACIÓ UA-1 ARTIES

CODI	DESCRIPCIÓ	UTS	LONGITUD	AMPLADA	ALÇADA	PARCIALS	QUANTITAT	PREU	IMPORT
							3,00	561,95	<b>1.685,85</b>
E38524556	<b>UD.</b> BOCA DE RIEGO ENTERRADA BOCA DE RIEGO BELGICST CON ARQUETA DE REGISTRO INTEGRADO EN UNA SALIDA, BORNA DE 45MM I NA CONNEXIÓ ROSCADA CON LA RED DE 1 1/2. TOTALMENTE INSTAL-LADA.						6,00	123,60	<b>741,60</b>
	<b>4.06 Instal·lació de Sanejament</b>								
E31TP125	<b>M.</b> COND.POLIET.PE 50 PN 10 D=200MM TUBERÍA DE POLIETILENO ALTA DENSIDAD PE 50, DE 200 MM. DE DIÁMETRO NOMINAL Y UNA PRESIÓN DE TRABAJO DE 10 KG/CM2., COLOCADA EN ZANJA SOBRE CAMA DE ARENA DE 15 CM. DE ESPESOR, I/P.P. DE ELEMENTOS DE UNIÓN Y MEDIOS AUXILIARES, SIN INCLUIR LA EXCAVACIÓN NI EL RELLENO POSTERIOR DE LA ZANJA.						418,42	8,12	<b>3.397,57</b>
E31TP130	<b>M.</b> COND.POLIET.PE 50 PN 10 D=250MM TUBERÍA DE POLIETILENO ALTA DENSIDAD PE 50, DE 250 MM. DE DIÁMETRO NOMINAL Y UNA PRESIÓN DE TRABAJO DE 10 KG/CM2., COLOCADA EN ZANJA SOBRE CAMA DE ARENA DE 15 CM. DE ESPESOR, I/P.P. DE ELEMENTOS DE UNIÓN Y MEDIOS AUXILIARES, SIN INCLUIR LA EXCAVACIÓN NI EL RELLENO POSTERIOR DE LA ZANJA.						86,23	10,16	<b>876,10</b>
E31TP140	<b>M.</b> COND.POLIET.PE 50 PN 10 D=315MM TUBERÍA DE POLIETILENO ALTA DENSIDAD PE 50, DE 315 MM. DE DIÁMETRO NOMINAL Y UNA PRESIÓN DE TRABAJO DE 10 KG/CM2., COLOCADA EN ZANJA SOBRE CAMA DE ARENA DE 15 CM. DE ESPESOR, I/P.P. DE ELEMENTOS DE UNIÓN Y MEDIOS AUXILIARES, SIN INCLUIR LA EXCAVACIÓN NI EL RELLENO POSTERIOR DE LA ZANJA.						58,16	15,99	<b>929,98</b>
E31TP1400	<b>M</b> COND.POLIET.PE 50 PN 10 D=400MM						55,67	17,99	<b>1.001,50</b>
D2156.236	<b>PA</b> CONNEXIÓ A XARXA EXISTENT PA. CONEXIONADO DE LA NUEVA RED A LA RED EXISTENTE.						1,00	1.500,00	<b>1.500,00</b>
D21AAP005	<b>UD.</b> POU DE REGISTRE D-80 PROF. 1 M. POZO DE REGISTRO VISITABLE, DE 80 CMS. DE DIÁMETRO INTERIOR Y 1 M. DE PROFUNDIDAD, FORMADO POR SOLERA DE HORMIGÓN HM-10/P/40 DE 20 CMS. DE ESPESOR, CON CANALETA DE FONDO, FÁBRICA DE LADRILLO MACIZO DE 1 PIE DE ESPESOR, ENFOSCADO Y BRUÑIDO INTERIORMENTE, PATES DE HIERRO, CERCO Y TAPA DE HORMIGÓN ARMADO HM-20/P/40., I/EXCAVACIÓN POR MEDIOS MECÁNICOS EN TERRENO FLOJO, TOTALMENTE CONSTRUIDO.						6,00	171,26	<b>1.027,56</b>
D21AAP01.1	<b>UD.</b> POU DE RESSALT D-80 PROF. 2 M. POZO DE REGISTRO VISITABLE, DE 80 CMS. DE DIÁMETRO INTERIOR Y 2 M. DE PROFUNDIDAD, FORMADO POR SOLERA DE HORMIGÓN HM-10/P/40 DE 20 CMS. DE ESPESOR, CON CANALETA DE FONDO, FÁBRICA DE LADRILLO MACIZO DE 1 PIE DE ESPESOR, ENFOSCADO Y BRUÑIDO INTERIORMENTE, PATES DE HIERRO, CERCO Y TAPA DE HORMIGÓN ARMADO HM-20/P/40., I/EXCAVACIÓN POR MEDIOS MECÁNICOS EN TERRENO FLOJO, TOTALMENTE CONSTRUIDO.								

# AMIDAMENTS I PRESSUPOST

## PROJECTE D'URBANITZACIÓ UA-1 ARTIES

CODI	DESCRIPCIÓ	UTS	LONGITUD	AMPLADA	ALÇADA	PARCIAIS	QUANTITAT	PREU	IMPORT
							8,00	275,72	<b>2.205,76</b>
D21AAA010	<b>UD.</b> ARQUETA P 51X51 CM SANEJAMENT ARQUETA DE REGISTRO DE 51X51X50 CM. REALIZADA CON FÁBRICA DE LADRILLO MACIZO DE 1/2 PIÉ DE ESPESOR RECIBIDO CON MORTERO DE CEMENTO 1/6, ENFOSCADA Y BRUÑIDA EN SU INTERIOR, I/SOLERA DE HORMIGÓN HM-20/P/40 Y TAPA DE HORMIGÓN ARMADO, S/NTE-ISS-50/51.						23,00	42,72	<b>982,56</b>
	<b>4.07 Instal·lació d'Aigües Pluvials</b>								
E31TP110	<b>M</b> COND.POLIET.PE 50 PN 10 D=110MM TUBERÍA DE POLIETILENO ALTA DENSIDAD PE 50, DE 110 MM. DE DIÁMETRO NOMINAL Y UNA PRESIÓN DE TRABAJO DE 10 KG/CM2., COLOCADA EN ZANJA SOBRE CAMA DE ARENA DE 15 CM. DE ESPESOR, I/P.P. DE ELEMENTOS DE UNIÓN Y MEDIOS AUXILIARES, SIN INCLUIR LA EXCAVACIÓN NI EL RELLENO POSTERIOR DE LA ZANJA.						327,56	6,89	<b>2.256,89</b>
E31TP160	<b>M</b> COND.POLIET.PE 50 PN 10 D=160MM TUBERÍA DE POLIETILENO ALTA DENSIDAD PE 50, DE 160 MM. DE DIÁMETRO NOMINAL Y UNA PRESIÓN DE TRABAJO DE 10 KG/CM2., COLOCADA EN ZANJA SOBRE CAMA DE ARENA DE 15 CM. DE ESPESOR, I/P.P. DE ELEMENTOS DE UNIÓN Y MEDIOS AUXILIARES, SIN INCLUIR LA EXCAVACIÓN NI EL RELLENO POSTERIOR DE LA ZANJA.						120,00	7,49	<b>898,80</b>
E31TP125	<b>M.</b> COND.POLIET.PE 50 PN 10 D=200MM TUBERÍA DE POLIETILENO ALTA DENSIDAD PE 50, DE 200 MM. DE DIÁMETRO NOMINAL Y UNA PRESIÓN DE TRABAJO DE 10 KG/CM2., COLOCADA EN ZANJA SOBRE CAMA DE ARENA DE 15 CM. DE ESPESOR, I/P.P. DE ELEMENTOS DE UNIÓN Y MEDIOS AUXILIARES, SIN INCLUIR LA EXCAVACIÓN NI EL RELLENO POSTERIOR DE LA ZANJA.						128,15	8,12	<b>1.040,58</b>
E31TP130	<b>M.</b> COND.POLIET.PE 50 PN 10 D=250MM TUBERÍA DE POLIETILENO ALTA DENSIDAD PE 50, DE 250 MM. DE DIÁMETRO NOMINAL Y UNA PRESIÓN DE TRABAJO DE 10 KG/CM2., COLOCADA EN ZANJA SOBRE CAMA DE ARENA DE 15 CM. DE ESPESOR, I/P.P. DE ELEMENTOS DE UNIÓN Y MEDIOS AUXILIARES, SIN INCLUIR LA EXCAVACIÓN NI EL RELLENO POSTERIOR DE LA ZANJA.						42,86	10,16	<b>435,46</b>
E31TP140	<b>M.</b> COND.POLIET.PE 50 PN 10 D=315MM TUBERÍA DE POLIETILENO ALTA DENSIDAD PE 50, DE 315 MM. DE DIÁMETRO NOMINAL Y UNA PRESIÓN DE TRABAJO DE 10 KG/CM2., COLOCADA EN ZANJA SOBRE CAMA DE ARENA DE 15 CM. DE ESPESOR, I/P.P. DE ELEMENTOS DE UNIÓN Y MEDIOS AUXILIARES, SIN INCLUIR LA EXCAVACIÓN NI EL RELLENO POSTERIOR DE LA ZANJA.						46,71	15,99	<b>746,89</b>
E31TP1400	<b>M</b> COND.POLIET.PE 50 PN 10 D=400MM						4,81	17,99	<b>86,53</b>

## AMIDAMENTS I PRESSUPOST

### PROJECTE D'URBANITZACIÓ UA-1 ARTIES

CODI	DESCRIPCIÓ	UTS	LONGITUD	AMPLADA	ALÇADA	PARCIALS	QUANTITAT	PREU	IMPORT
D21AAP005	<b>UD.</b> <i>POU DE REGISTRE D-80 PROF. 1 M.</i> POZO DE REGISTRO VISITABLE, DE 80 CMS. DE DIÁMETRO INTERIOR Y 1 M. DE PROFUNDIDAD, FORMADO POR SOLERA DE HORMIGÓN HM-10/P/40 DE 20 CMS. DE ESPESOR, CON CANALETA DE FONDO, FÁBRICA DE LADRILLO MACIZO DE 1 PIE DE ESPESOR, ENFOSCADO Y BRUÑIDO INTERIORMENTE, PATES DE HIERRO, CERCO Y TAPA DE HORMIGÓN ARMADO HM-20/P/40., I/EXCAVACIÓN POR MEDIOS MECÁNICOS EN TERRENO FLOJO, TOTALMENTE CONSTRUIDO.						6,00	171,26	<b>1.027,56</b>
D21AAP01.1	<b>UD.</b> <i>POU DE RESSALT D-80 PROF. 2 M.</i> POZO DE REGISTRO VISITABLE, DE 80 CMS. DE DIÁMETRO INTERIOR Y 2 M. DE PROFUNDIDAD, FORMADO POR SOLERA DE HORMIGÓN HM-10/P/40 DE 20 CMS. DE ESPESOR, CON CANALETA DE FONDO, FÁBRICA DE LADRILLO MACIZO DE 1 PIE DE ESPESOR, ENFOSCADO Y BRUÑIDO INTERIORMENTE, PATES DE HIERRO, CERCO Y TAPA DE HORMIGÓN ARMADO HM-20/P/40., I/EXCAVACIÓN POR MEDIOS MECÁNICOS EN TERRENO FLOJO, TOTALMENTE CONSTRUIDO.						8,00	275,72	<b>2.205,76</b>
D21AAA_10	<b>UD.</b> <i>ARQUETA P 38X38X50 CM PLUVIALES</i> ARQUETA DE REGISTRO DE 38X38X50 CM. REALIZADA CON FÁBRICA DE LADRILLO MACIZO DE 1/2 PIÉ DE ESPESOR RECIBIDO CON MORTERO DE CEMENTO 1/6, ENFOSCADA Y BRUÑIDA EN SU INTERIOR, I/SOLERA DE HORMIGÓN HM-20/P/40 Y TAPA DE HORMIGÓN ARMADO, S/NTE-ISS-50/51.						8,00	42,72	<b>341,76</b>
E03IIP02.36	<b>UD</b> <i>IMBORNAL FUNDICIO</i> IMBORNAL SIFÓNICO PREFABRICADO DEFUNDICION, PARA RECOGIDA DE AGUAS PLUVIALES, MARCA FUNDICION DUCTIL BENITO MODELO MERIDIANA O SIMILAR, DE 855X340 CM. DE MEDIDAS EXTERIORES, CON REJILLA DE FUNDICIÓN REVESTIDA EN PINTURA NEGRA, SUPERFICIE METÁLICA ANTIDESLIZANTE, COLOCADO SOBRE SOLERA DE HORMIGÓN EN MASA HM-15/B/40, DE 15 CM. DE ESPESOR, TOTALMENTE INSTALADO Y CONEXIONADO A LA RED GENERAL DE DESAGÜE, Y CON P.P. DE MEDIOS AUXILIARES, SIN INCLUIR LA EXCAVACIÓN, NI EL RELLENO PERIMETRAL POSTERIOR.						18,00	52,50	<b>945,00</b>



## AMIDAMENTS I PRESSUPOST

### PROJECTE D'URBANITZACIÓ UA-1 ARTIES

CODI	DESCRIPCIÓ	UTS	LONGITUD	AMPLADA	ALÇADA	PARCIALS	QUANTITAT	PREU	IMPORT
	<b>4.08 Instal·lació GLP</b>								
J45422240--	<b>PA</b> PRUEBAS DE PRESIÓN Y ESTANQUEIDAD						1,00	300,00	<b>300,00</b>
J55454599--	<b>UD.</b> RÓTULO "PELIGRO. GAS INFLAMABLE" RÓTULO "PELIGRO. GAS INFLAMABLE" TOTALMENTE INSTALADO.						4,00	25,00	<b>100,00</b>
D27DX0025	<b>UD.</b> PICA TIERRA DEPOSITOS PROPANO PICA DE TIERRA PARA DEPÓSITOS DE PROPANO, CON 1,5 MTS. DE CABLE DE COBRE TRENZADO Y TERMINALES.						1,00	17,93	<b>17,93</b>
D27RGP.59	<b>ML.</b> CANALIZACIÓN ENTERRADA Ø40 P/GLP CANALIZACIÓN ENTERRADA PARA GLP FORMADA POR TUBERÍA DE POLIETILENO SDR 11 AMARILLO UNE 53.333, DE Ø40 COLOCADA EN LECHO DE ARENA EN ZANJA, INCLUSO P.P. DE PIEZAS ESPECIALES Y SOLDADURA EN CALIENTE, TOTALMENTE INSTALADA.						510,60	21,36	<b>10.906,42</b>
D20BC00501-	<b>UD.</b> VALVULA DE ACOMETIDA Ø40MM, EN ARQUETA VALVULA DE ACOMETIDA DE Ø40MM, INSTALADA EN ARQUETA DE FÁBRICA DE LADRILLO MACIZO, DE 51X38X50 CM. (NO INCLUIDA).						1,00	29,11	<b>29,11</b>
D27DD0213	<b>UD.</b> DEPOSITO GLP ENTERRADO 13000L Ø1,5M L=7,82M DEPÓSITO ENTERRADO DE CHAPA DE ACERO, CAPACIDAD 13000 LITROS, PARA ALMACENAMIENTO DE GLP, DIÁMETRO EXTERIOR 1,50 M, LONGITUD 7,82 M, ACABADO SUPERFICIAL GRANALLADO, IMPRIMACIÓN Y PINTURA DE ACABADO, HOMOLOGADO Y TIMBRADO; INSTALACIÓN ENTERRADA, SEGÚN REGLAMENTO DE INSTALACIONES DE ALMACENAMIENTO DE GLP, I/PROTECCIÓN CATÓDICA, EQUIPADO CON TODOS SUS ACCESORIOS Y VALVULERÍA, ANCLAJES Y ARQUETAS. TOTALMENTE INSTALADO.						1,00	6.927,77	<b>6.927,77</b>
D15EM1015	<b>UD.</b> EXT.PORT.POLVO SECO(34A-233B)12KG AÉRO-FEU EXTINTOR PORTÁTIL DE POLVO QUÍMICO SECO CONTRA FUEGO ABCE, DE 12 KG, EFICACIA 34A-233B, MARCA AÉRO-FEU O SIMILAR, CON SOPORTE, MANÓMETRO Y MANGUERA CON DIFUSOR SEGÚN NORMA UNE-23110 Y NTE IPF-38, TOTALMENTE INSTALADO.						2,00	84,26	<b>168,52</b>
E24GT23.0	<b>UD</b> EQUIPO GASIFICACIÓN PARA 36 M3/H ELECTRICO UD. EQUIPO DE GASIFICACIÓN ELÉCTRICO PARA 36M3/H, REGULADO Y EN FUNCIONAMIENTO, TOTALMENTE INSTALADO.						1,00	3.504,45	<b>3.504,45</b>
D27L00508-	<b>UD.</b> DERIVACIÓN TOMA "T" CON CARGA GAS 11/2" DERIVACIÓN EN T PARA CARGA, DIÁMETRO 1 1/2", CON SUS ACCESORIOS DE UNIÓN ROSCADA, INSTALADA.						5,00	137,88	<b>689,40</b>
D2778995DF	<b>UD</b> ARQUETA Y VALVULA DE PASO PARA ABONADO						22,00	25,36	<b>557,92</b>

**AMIDAMENTS I PRESSUPOST****PROJECTE D'URBANITZACIÓ UA-1 ARTIES**

CODI	DESCRIPCIÓ	UTS	LONGITUD	AMPLADA	ALÇADA	PARCIAIS	QUANTITAT	PREU	IMPORT
	<b>4.09</b>	<b>Obra Civil</b>							
D00AAZ.36	<b>ML.</b>	<i>APERTURA Y CIERRE ZANJA</i>							
		APERTURA Y CIERRE DE ZANJA DE 1,5M.DE PROFUNDIDAD Y 0,6 M.DE ANCHO (DE MEDIA), PARA CUALQUIER TIPO DE TERRENO, CON EXCAVACIÓN MANUAL, INCLUSO CINTA DE SEÑALIZACIÓN, CON SOLERA Y PROTECCIÓN DEL TUBO CON HORMIGÓN EN MASA HM-20/P/40, INCLUSO RELLENO Y COMPACTACIÓN DE TIERRA, CON CARGA Y TRANSPORTE AL VERTEDERO DEL ESCOMBRO.TOTALMENTE ACABADA Y EJECUTADA SEGÚN NORMAS DE LA COMPAÑÍA SUMINISTRADORA.							
	RASES INSTAL·LACIONS	1	446,160			446,160			
							446,16	11,68	<b>5.211,15</b>
	<b>TOTAL CAPÍTOL</b>	<b>C.04</b>	<b>INSTAL·LACIONS I</b>						<b>164.796,79</b>

# AMIDAMENTS I PRESSUPOST

## PROJECTE D'URBANITZACIÓ UA-1 ARTIES

CODI	DESCRIPCIÓ	UTS	LONGITUD	AMPLADA	ALÇADA	PARCIAIS	QUANTITAT	PREU	IMPORT
<b>CAPÍTOL C.05 MOBILIARI URBÀ</b>									
FQ115FQ2	<b>U</b> BANC SENZ.,F.TROPICAL,LLARG.=180CM,18LLISTONS 4X4+RESPATLLER FUS BANC SENZILL DE FUSTA TROPICAL PINTAT I ENVERNISSAT, DE 180 CM DE LLARGÀRIA, AMB 18 LLISTONS DE 4X4 CM, AMB RESPATLLER DE FUSTA, CARGOLS I PASSADORS D'ACER CADMIAT I SUPORTS DE FOSA, ANCORAT AMB DAUS DE FORMIGÓ						8,00	146,90	<b>1.175,20</b>
FQ213112	<b>U</b> PAPERERA TRABUCABLE,D=45CM,PLANXA PINT.,ANC.2 DAUS FORM.30X30X30 PAPERERA TRABUCABLE DE 45 CM DE DIÀMETRE, DE PLANXA PINTADA D'1 MM DE GRUIX, AMB BASE PERFORADA I SUPORTS DE 50X20X1,5 MM, ANCORADA AMB DAU DE FORMIGÓ						10,00	91,35	<b>913,50</b>
FQ212212	<b>U</b> CASETA CONTENIDORS; PERFILS METÀL·LICS I REVESTIMENT DEPLOYÉ						1,00	2.365,64	<b>2.365,64</b>
FQ12131	<b>U</b> CONTENIDORS DE RECOLLIDA DE RESIDUS MUNICIPALS CONTENIDORS DE RECOLLIDA DE RESIDUS MUNICIPALS. CONTENIDORS DE RE-BUIG I RECICLATGE D'ENVASOS, VIDRE, PAPER I FRACCIÓ ORGÀNICA.						1,00	1.210,00	<b>1.210,00</b>
<b>TOTAL CAPÍTOL C.05 MOBILIARI URBÀ.....</b>									<b>5.664,34</b>

**AMIDAMENTS I PRESSUPOST****PROJECTE D'URBANITZACIÓ UA-1 ARTIES**

CODI	DESCRIPCIÓ	UTS	LONGITUD	AMPLADA	ALÇADA	PARCIALS	QUANTITAT	PREU	IMPORT	
<b>CAPÍTOL</b>	<b>C.06</b>	<b>SEGURETAT I SALUT</b>								
SF2A.20	SEGURETAT I SALUT									
							1,00	4.500,00	<b>4.500,00</b>	
							<b>TOTAL CAPÍTOL</b>	<b>C.06</b>	<b>SEGURETAT I SALUT.....</b>	<b>4.500,00</b>
							<b>TOTAL.....</b>		<b>330.958,74</b>	

## **7.4. RESUM DE PRESSUPOST**



## RESUM DE PRESSUPOST

### PROJECTE D'URBANITZACIÓ UA-1 ARTIES

CAPITOL	RESUM	EUROS	%
C.01	DEMOLICIONS I ENDERROCS I GESTIÓ DE RESIDUS.....	6.389,17	1,93
C.02	MOVIMENTS DE TERRES.....	8.059,65	2,44
C.03	PAVIMENTS.....	141.548,79	42,77
C.04	INSTAL·LACIONS I CONNEXIONS.....	164.796,79	49,79
C.05	MOBILIARI URBÀ.....	5.664,34	1,71
C.06	SEGURETAT I SALUT.....	4.500,00	1,36
<b>TOTAL PRESSUPOST D'EXECUCIÓ MATERIAL (PEM)</b>		<b>330.958,74</b>	
	6,00% Despeses Generals .....	19.857,52	
	13,00% Benefici industrial .....	43.024,64	
	SUMA DE D.G. I B.I.	62.882,16	
<b>TOTAL PRESSUPOST DE CONTRACTA (PEC)</b>		<b>393.840,90</b>	
	21,00% I.V.A.....	82.706,59	82.706,59
<b>TOTAL PRESSUPOST GENERAL (PG)</b>		<b>476.547,49</b>	

*Puja el pressupost general la quantitat de QUATRE-CENTS SETANTA-SIS MIL CINQ-CENTS QUARANTA-SET EUROS amb QUARANTA-NOU CÈNTIMS*

ARTIES, a Novembre 2016.

LA PROPIETAT

L'ARQUITECTE





## **7.5. QUADRE DE PREUS N°1**



## QUADRE DE PREUS 1

### PROJECTE D'URBANITZACIÓ UA-1 ARTIES

CODI	UNITAT	DESCRIPCIÓ	PREU EN LLETRES	IMPORT
<b>CAPITOL C.01 DEMOLICIONS I ENDERROCS I GESTIÓ DE RESIDUS</b>				
F216R243	M	ENDERROC REIXAT,H<=2M,+ENDERROC.,MÀ+COMPRESS.,CÀRREGA MA ENDERROC DE REIXAT METÀL·LIC I DE FUSTA DE FINS A 2 M D'ALÇÀRIA, COM A MÀXIM, A MÀ I AMB COMPRESSOR I CÀRREGA MANUAL I MECÀNICA DE RUNA SOBRE CAMIÓ O CONTENIDOR	TRES EUROS amb NORANTA-VUIT CÈNTIMS	3,98
F2R64269	M3	CÀRR.MEC. RESIDUS INERTS O NO ESPECIALS INSTAL.GESTIÓ RESIDUS,CA CÀRREGA AMB MITJANS MECÀNICS I TRANSPORT DE RESIDUS INERTS O NO ESPECIALS A INSTAL·LACIÓ AUTORITZADA DE GESTIÓ DE RESIDUS, AMB CAMIÓ PER A TRANSPORT DE 12 T, AMB UN RECORREGUT DE MÉS DE 10 I FINS A 15 KM	QUATRE EUROS amb TRENTA-CINC CÈNTIMS	4,35
F241A269	M3	TRANSPORT TERRES,CÀRREGA MEC.,CAMIÓ 12T,REC. 10-15KM TRANSPORT DE TERRES, CARREGAT AMB MITJANS MECÀNICS I TEMPS D'ESPERA PER A LA CÀRREGA, AMB CAMIÓ DE 12 T, AMB UN RECORREGUT DE MÉS DE 10 I FINS A 15 KM	DOS EUROS amb VUITANTA-QUATRE CÈNTIMS	2,84
F2RA7L00	M3	DEPOSICIÓ CONTROLADA DIPÒSIT AUTORITZAT,CÀNON NO INCLÒS,RESI DEPOSICIÓ CONTROLADA A DIPÒSIT AUTORITZAT, AMB CÀNON SOBRE LA DEPOSICIÓ CONTROLADA DELS RESIDUS DE LA CONSTRUCCIÓ NO INCLÒS, DE RESIDUS DE TERRA INERTS, PROCEDENTS D'EXCAVACIÓ, AMB CODI 170504 SEGONS LA LLISTA EUROPEA DE RESIDUS (ORDEN MAM/304/2002)	TRES EUROS amb CINQ CÈNTIMS	3,05

## QUADRE DE PREUS 1

### PROJECTE D'URBANITZACIÓ UA-1 ARTIES

CODI	UNITAT	DESCRIPCIÓ	PREU EN LLETRES	IMPORT
<b>CAPITOL C.02 MOVIMENTS DE TERRES</b>				
F2211020	<b>M2</b>	<i>NETEJA+ESBROSSADA TERRENY,M.MEC.,CÀRR.</i> NETEJA I ESBROSSADA DEL TERRENY, AMB MITJANS MECÀNICS I CÀRREGA	ZERO EUROS amb VINT-I-VUIT CÈNTIMS	<b>0,28</b>
F221A220-	<b>M3</b>	<i>EXCAV/CÀRREGA TERRA P/ESPLAN.,EN QUALSEVOL TERRENY,M.MEC.</i> EXCAVACIÓ I CÀRREGA DE TERRA PER A ESPLANACIÓ I DESMUNT EN TOTA CLASSE DE TERRENY, AMB MITJANS MECÀNICS	TRES EUROS amb NORANTA-QUATRE CÈNTIMS	<b>3,94</b>
F2261C0F	<b>M3</b>	<i>TERRAPLENADA/PICON.CAIXA PAV.MAT.SELECC.G&lt;=25CM,95%PM</i> TERRAPLENADA I PICONATGE PER A CAIXA DE PAVIMENT I TERRAPLÉ AMB MATERIAL SELECCIONAT (PROVINENT DE L'OBRA), EN TONGADES DE FINS A 25 CM, AMB UNA COMPACTACIÓ DEL 95% DEL PM	DOS EUROS amb SEIXANTA-CINC CÈNTIMS	<b>2,65</b>
F227R00F-	<b>M2</b>	<i>REPÀS+PICON.ESPLANADA, TERRAPLE, TALÚS,95%PM</i> REPÀS I PICONATGE D'ESPLANADA, CAIXA PAVIMENT, ZONES VERDES (TERRAPLENS), ETC., AMB COMPACTACIÓ DEL 95% PM	ZERO EUROS amb SEIXANTA-UN CÈNTIMS	<b>0,61</b>

## QUADRE DE PREUS 1

### PROJECTE D'URBANITZACIÓ UA-1 ARTIES

CODI	UNITAT	DESCRIPCIÓ	PREU EN LLETRES	IMPORT
<b>CAPITOL C.03 PAVIMENTS</b>				
G921R02J	<b>M3</b>	SUBBASE TOT-U ART.PROCEDENT GRANULATS RECICLATS FORM.,COL.MOTOAN SUBBASE DE TOT-U ARTIFICIAL PROCEDENT DE GRANULATS RECICLATS DE FORMIGÓ, COL·LOCADA AMB MOTOANIVELLADORA I PICONATGE DEL MATERIAL AL 98 % DEL PM	ONZE EUROS amb CINQUANTA-VUIT CÈNTIMS	11,58
G931201J	<b>M3</b>	BASE TOT-U ART.COL.MOTOANIV.+PICON.MAT.98%PM BASE DE TOT-U ARTIFICIAL COL·LOCADA AMB MOTOANIVELLADORA I PICONATGE DEL MATERIAL AL 98% DEL PM	CATORZE EUROS amb CINQUANTA-DOS CÈNTIMS	14,52
G9J12600	<b>T</b>	REG IMPRIM.,BETUM FLUIDIFICAT FM-100 REG D'IMPRIMACIÓ AMB BETUM FLUIDIFICAT TIPUS FM-100	TRES-CENTS VINT-I-VUIT EUROS amb VINT-I-SIS CÈNTIMS	328,26
G9H11B51	<b>T</b>	PAVIMENT MESC.BIT.AC 22 BIN B50/70 S (S-20),GRANUL.GRANÍTIC EST- PAVIMENT DE MESCCLA BITUMINOSA CONTÍNUA EN CALENT TIPUS AC 22 BIN B50/70 S (S-20), AMB BETUM ASFÀLTIC DE PENETRACIÓ, DE GRANULOMETRIA SEMIDENSA PER A CAPA INTERMÈDIA I GRANULAT GRANÍTIC, ESTESA I COMPACTADA	TRENTA-DOS EUROS amb NORANTA-SIS CÈNTIMS	32,96
G9J12N00	<b>T</b>	REG IMPRIM.,EMUL.BITUM.CATIÒNICA ECI REG D'IMPRIMACIÓ AMB EMULSIÓ BITUMINOSA CATIÒNICA ESPECÍFICA PER A REG D'IMPRIMACIÓ, TIPUS ECI	DOS-CENTS VINT-I-CINC EUROS amb VUIT CÈNTIMS	225,08
G9H11251	<b>T</b>	PAVIMENT MESC.BIT.AC 16 SURF B50/70 D (D-12),GRANUL.GRANÍTIC EST PAVIMENT DE MESCCLA BITUMINOSA CONTÍNUA EN CALENT TIPUS AC 16 SURF B50/70 D (D-12), AMB BETUM ASFÀLTIC DE PENETRACIÓ, DE GRANULOMETRIA DENSA PER A CAPA DE RODADURA I GRANULAT GRANÍTIC, ESTESA I COMPACTADA	TRENTA-TRES EUROS amb NORANTA-DOS CÈNTIMS	33,92
2963BA2-	<b>M2</b>	FERM FREQ.BAIXA,LLAMB.GRANET.8CM+BASE FORMIGÓ HM-20/B/20/I+SUBBA FERM PER A FREQUÈNCIA BAIXA DE TRÀNSIT PESAT FORMAT PER LLAMBORDINS GRANÍTICS IRREGULARS DE 20X10 I 10 CM DE GRUIX, AMB BASE DE FORMIGÓ HM-20/B/20/I I SUBBASE DE TOT-U ARTIFICIAL, SOBRE ESPLANADA E2	CINQUANTA EUROS amb SETANTA-VUIT CÈNTIMS	50,78

## QUADRE DE PREUS 1

### PROJECTE D'URBANITZACIÓ UA-1 ARTIES

CODI	UNITAT	DESCRIPCIÓ	PREU EN LLETRES	IMPORT
F973212A	<b>M</b>	RIGOLA AMPL.=20CM LLAMBORDES GRANÍTIQUES 10X8X10CM, COL.MORT. 1:6 RIGOLA DE 20 CM D'AMPLÀRIA AMB LLAMBOR- DINS DE PEDRA GRANÍTICA, DE 10X8X10 CM, COL.LOCATS AMB MORTER DE CIMENT 1:6	ONZE EUROS amb VINT-I-QUATRE CÈNTIMS	11,24
F9365H51	<b>M3</b>	BASE FORMIGÓ HM-20/B/20/I, TRANSP.MECÀNIC+VIBR.MANUAL, REGLEJAT	SETANTA-DOS EUROS amb VINT-I-CINC CÈNTIMS	72,25
F9Z4AA2J	<b>M2</b>	MALLA EL.B/CORR.OBRA MANIP.TALLER ME 15CMX15CM, D=12MM-12MM, B500T	VUIT EUROS amb VINT CÈNTIMS	8,20

## QUADRE DE PREUS 1

### PROJECTE D'URBANITZACIÓ UA-1 ARTIES

CODI	UNITAT	DESCRIPCIÓ	PREU EN LLETRES	IMPORT
<b>CAPITOL C.04 INSTAL·LACIONS I CONNEXIONS</b>				
<b>SUBCAPITOL 4.01 Instal·lacions d'Alta Tensió</b>				
<b>APARTAT 1 OBRA CIVIL</b>				
D04PK010.81	U	LLOSA DE FORMIGÓ 10CM FORMACIÓ DE LLOSA DE FORMIGÓ 10CM DE GRUIX AMB MALLASSO 15X15CM DE 8MM DE DIÀMETRE. S'INCLURÀ AJUDES DE PALETERIA PER LA COL·LOCACIÓ CASETA I LA FACILITACIÓ D'ENTRADA DE TUBS.	VUIT-CENTS VINT-I-DOS EUROS amb CINQUANTA-VUIT CÈNTIMS	822,58
D01AA015.81	U	AJUDES PER REALITZACIÓ DE TT DELS CENTRES P.A. D'AJUDES PER LA REALITZACIÓ DE L'ANEL·L DE PIQUETES I CABLEJAT DEL TERRA DE PROTECCIÓ DE CADA CENTRE.	TRES-CENTS CINQUANTA EUROS	350,00
D01AA020.81	U	ARQUETES PAS CABLEJAT SUBMINISTRE I COL·LOCACIÓ D'ARQUESTA PREFABRICADA DE FORMIGÓ ARMAT, AMB TAPES DF II, DE 80X80X(2X80) PER AJUDA DE PAS DEL CABLEJAT I FUTURS REGISTRES I MANTENIMENTS. INCLOURÀ PEÇA D'ARQUETA SENSE FONS MÉS ARQUETA AMB FONS I TAPA DE FUNDICIÓ AMB JUNTA ESTANCA.	TRES-CENTS DEU EUROS amb NORANTA-TRES CÈNTIMS	310,93
D01AA010.81L	M	CINTA PERILL CINTA SENYALITZACIÓ PERILL	ZERO EUROS amb VUIT CÈNTIMS	0,08
D01AA030.81	U	PLAQUES PVC TESTIMONI PLAQUES PVC TESTIMONI	ZERO EUROS amb QUINZE CÈNTIMS	0,15

## QUADRE DE PREUS 1

### PROJECTE D'URBANITZACIÓ UA-1 ARTIES

CODI	UNITAT	DESCRIPCIÓ	PREU EN LLETRES	IMPORT
<b>APARTAT 2 CENTRES DE TRANSFORMACIÓ</b>				
2.2	U	CT, SEGONS DESCOMPOSICIÓ		36.326,62
			TRENTA-SIS MIL TRES-CENTS VINT-I-SIS EUROS amb SEIXANTA-DOS CÈNTIMS	
<b>APARTAT 3 CABLEJAT I ACCESSORIS</b>				
CMT240	0	CABLE MT 240MM2 AL RHZ1 18/30KV		4,83
			QUATRE EUROS amb VUITANTA-TRES CÈNTIMS	
D00ABA110	UD.	ARQUETA 40X60X50CM AT/MT		66,74
		ARQUETA DE PASO Y DERIVACIÓN DE 2 TUBOS DE CONDUCCIÓN DE PVC PARA B.T.CON UNAS DIMENSIONES DE 40X60 Y 50CM DE PROFUNDIDAD, CON TAPA Y CERCO DE FUNDICION, FONDO PERMEABLE, REALIZADA CON BLOQUE HUECO DE HORMIGÓN VIBRADO DE 9X25X50 CM, ENFOSCADA Y BRUÑIDA INTERIORMENTE, CON ESQUINAS A MEDIA CAÑA, MATADOS LOS FILOS DEL TUBO DE PVC DE CONDUCCIÓN ELÉCTRICA, INCLUSO EXCAVACIÓN Y TRANSPORTE DE ESCOMBROS A VERTEDERO AUTORIZADO.TOTALMENTE EJECUTADA Y ACABADA SEGÚN NORMAS DE LA DIRECCIÓN FACULTATIVA.		
			SEIXANTA-SIS EUROS amb SETANTA-QUATRE CÈNTIMS	
LLCETANT	P.A.	LLOGUER CABLE ESTANT		1.202,19
			MIL DOS-CENTS DOS EUROS amb DINOU CÈNTIMS	
LLCURREST	P.A.	LLOGUER DE CURRONS PER PROTECCIÓ D'ESTESA CABLEJAT		229,00
			DOS-CENTS VINT-I-NOU EUROS	
TRAN01	P.A.	TRANSPORT DE BOBINES MT I CABLE ESTANT		572,48
			CINC-CENTS SETANTA-DOS EUROS amb QUARANTA-VUIT CÈNTIMS	
MAUXEST	P.A.	MITJANS AUXILIARS PER AJUDA ESTESA CABLEJAT		1.144,95
			MIL CENT QUARANTA-QUATRE EUROS amb NORANTA-CINC CÈNTIMS	
MARCCAB	P.A.	ELEMENTS DE MARCATGE DEL CABLEJAT		57,26
			CINQUANTA-SET EUROS amb VINT-I-SIS CÈNTIMS	
TERMACC	U	TERMINALS EN "T" DE M.T. 240MM2		96,36
			NORANTA-SIS EUROS amb TRENTA-SIS CÈNTIMS	
EMMANG240	U	EMPALME CABLE M.T. 240MM2		98,79
			NORANTA-VUIT EUROS amb SETANTA-NOU CÈNTIMS	



## QUADRE DE PREUS 1

### PROJECTE D'URBANITZACIÓ UA-1 ARTIES

CODI	UNITAT	DESCRIPCIÓ	PREU EN LLETRES	IMPORT
<b>SUBCAPITOL 4.02 Instal·lació Baixa Tensió</b>				
.0	UD.	ARM.DERIV.PVC EMPOT.PL-55		87,75
		ARMARIO DE DERIVACIÓN DE INTEMPERIE DE POLIÉSTER PENSADO PARA EMPOTRAR DE 550 X 550 X 231MM, MARCA HIMEL PL-55 O SIMILAR, INSTALADO EN CASETÓN DE OBRA CIVIL, INCLUSO FIJACIÓN CON MORTERO DE CEMENTO, RECIBIDO, AYUDAS DE ALBAÑILERÍA Y CONEXIÓN A CANALIZACIÓN.	VUITANTA-SET EUROS amb SETANTA-CINC CÈNTIMS	
D05CP0025	UD.	C.G.P.400 A, E-10 BORNES BIMETÁLICOS		110,03
		CAJA GENERAL DE PROTECCIÓN DE 400 A.ESQUEMA UNESA E-10 CON BORNES BIMETÁLICOS INSTALADA, INCLUSO CARTUCHOS FUSIBLES NH "1" CONSTRUIDA SEGÚN NORMAS DE LA COMPAÑÍA SUMINISTRADORA .MEDIDA LA UNIDAD TERMINADA E INSTALADA EN PARAMENTO VERTICAL.	CENTDEU EUROS amb TRES CÈNTIMS	
E18CAC.78	M.	LÍN.SUBT.CAL.B.T 3X240+1X120 AL.		31,43
		LÍNEA DE DISTRIBUCIÓN EN BAJA TENSIÓN, DESDE CENTRO DE TRANSFORMACIÓN DE LA CÍA. HASTA ABONADOS, ENTERRADA BAJO CALZADA ENTUBADA, REALIZADA CON CABLES CONDUCTORES DE 3X240+1X120 MM2. AL. RV 0,6/1 KV., FORMADA POR: CONDUCTOR DE ALUMINIO CON AISLAMIENTO EN POLIETILENO RETICULADO Y CUBIERTA DE PVC, EN INSTALACIÓN SUBTERRÁNEA BAJO CALZADA ENTUBADA, EN ZANJA DE DIMENSIONES MÍNIMAS 45 CM. DE ANCHO Y 85 CM. DE PROFUNDIDAD, ASIENTO CON 5 CM. DE HORMIGÓN HM-20/B/20/I, MONTAJE DE TUBOS DE MATERIAL TERMOPLÁSTICO DE 110 MM. DE DIÁMETRO, RELLENO CON UNA CAPA DE HORMIGÓN HM-20/B/20/I, HASTA UNA ALTURA DE 10 CM. POR ENCIMA DE LOS TUBOS ENVOLVIÉNDOLOS COMPLETAMENTE, Y RELLENO CON HORMIGÓN CICLÓPEO HM-12,5/B/20, HASTA LA ALTURA DONDE SE INICIA EL FIRME Y EL PAVIMENTO, SIN REPOSICION DE PAVIMENTO; INCLUSO SUMINISTRO Y MONTAJE DE CABLES CONDUCTORES, CON PARTE PROPORCIONAL DE EMPALMES PARA CABLE, RETIRADA Y TRANSPORTE A VERTEDERO DE LOS PRODUCTOS SOBRANTES DE LA EXCAVACIÓN Y PRUEBAS DE RIGIDEZ DIELECTRICA, TOTALMENTE INSTALADA, TRANSPORTE, MONTAJE Y CONEXIONADO.	TRENTA-UN EUROS amb QUARANTA-TRES CÈNTIMS	

## QUADRE DE PREUS 1

### PROJECTE D'URBANITZACIÓ UA-1 ARTIES

CODI	UNITAT	DESCRIPCIÓ	PREU EN LLETRES	IMPORT
D00ABA105	UD.	ARQUETA 40X40X50CM BT ARQUETA DE PASO Y DERIVACIÓN DE 1 TUBO DE CONDUCCIÓN DE PVC PARA B.T.CON UNAS DIMENSIONES DE 40X40 Y 50CM DE PROFUNDIDAD, CON TAPA Y CERCO DE FUNDICIÓN, FONDO PERMEABLE, REALIZADA CON BLOQUE HUECO DE HORMIGÓN VIBRADO DE 9X25X50 CM, ENFOSCADA Y BRUÑIDA INTERIORMENTE, CON ESQUINAS A MEDIA CAÑA, MATADOS LOS FILOS DEL TUBO DE PVC DE CONDUCCIÓN ELÉCTRICA, INCLUSO EXCAVACIÓN Y TRANSPORTE DE ESCOMBROS A VERTEDERO AUTORIZADO.TOTALMENTE EJECUTADA Y ACABADA SEGÚN NORMAS DE LA DIRECCIÓN FACULTATIVA.	QUARANTA-SET EUROS amb NOU CÈNTIMS	47,09
D27CG001	UD	CAJA GRAL.PROTECC.100A(TRIF.) UD. CAJA GENERAL DE PROTECCIÓN 100A INCLUIDO BASES CORTACIRCUITOS Y FUSIBLES CALIBRADOS DE 100A PARA PROTECCIÓN DE LA LÍNEA REPARTIDORA SITUADA EN FACHADA O NICHO MURAL.	CINQUANTA-QUATRE EUROS amb CINQUANTA-NOU CÈNTIMS	54,59
D00AMC016	ML.	CANALIZ.2 TUBO PVC Ø63 CANALIZACIÓN SUBTERRÁNEA FORMADA POR 2 TUBOS DE PVC DE Ø63 MM, NORMA ENDESA 176.000, INCLUSO SUMINISTRO Y COLOCACIÓN EN FONDO DE ZANJA DEL TUBO, ENHEBRADO CON CABLE DE ACERO GALVANIZADO DE 2MM DE DIÁMETRO, CINTA DE SEÑALIZACIÓN, CON SOLERA Y PROTECCIÓN DE HORMIGÓN EN MASA HM-20/P/40 EN DADO DE 0.36X0.66M, CON PARTE PROPORCIONAL DE SEPARADORES.TOTALMENTE ACABADA Y EJECUTADA SEGÚN NORMAS DE LA COMPAÑÍA SUMINISTRADORA.	SETZE EUROS amb VINT-I-VUIT CÈNTIMS	16,28
D00AMC017	M	CANALIZ.2 TUBO PVC Ø110	DISSET EUROS amb SETANTA-SET CÈNTIMS	17,77
D05CMM016	UD.	CENTR.CONTAD.TRIFÁS.> 15 KW CONJUNTO DE MÓDULOS HOMOLOGADOS PARA CENTRALIZACIÓN DE CONTADORES TRIFÁSICOS (SUMINISTRO > 15 KW), INCLUSO FUSIBLES DE SEGURIDAD UTE "2", 80A., EMBARRADO Y P.P.DE INTERRUPTOR; CONSTRUIDA SEGÚN NORMAS DE LA COMPAÑÍA SUMINISTRADORA IBD.MEDIDA LA UNIDAD TERMINADA POR UNIDAD DE CONTADOR INSTALADO, SIN INCLUIR EQUIPO DE MEDIDA.	CENT QUARANTA-SET EUROS amb SETZE CÈNTIMS	147,16

## QUADRE DE PREUS 1

### PROJECTE D'URBANITZACIÓ UA-1 ARTIES

CODI	UNITAT	DESCRIPCIÓ	PREU EN LLETRES	IMPORT
E15NV030	UD.	MÓD.INT.CORTE EN CARGA 160 A MÓDULO DE INTERRUPTOR DE CORTE EN CARGA PARA UNA INTENSIDAD MÁXIMA DE 160 A., HOMOLOGADO POR LA COMPAÑÍA SUMINISTRADORA, TOTALMENTE INSTALADO, INCLUYENDO EL PROPIO INTERRUPTOR, EMBORNADO Y ACCESORIOS PARA FORMAR PARTE DE LA CENTRALIZACIÓN DE CONTADORES CONCENTRADOS.	SEIXANTA-QUATRE EUROS amb TRES CÈNTIMS	64,03
T09PIA204	UD.	INTERRUPTOR AUTO.S254 ICPM 6KA IV 63A.ABB INTERRUPTOR AUTOMÁTICO S254 ICPM 6KA IV 63A. MARCA ABB METRON REF. S254ICP63	NORANTA-TRES EUROS amb TRENTA-SIS CÈNTIMS	93,36
T09PAH104	UD.	MAGNETOTÈRMICO IV HN-125 15KA 16A. HAGER MAGNETOTÈRMICO IV HN-125 15KA 16A. MARCA HAGER GAVE REF. HN331	SETANTA-NOU EUROS amb CATORZE CÈNTIMS	79,14
T09PD0028	UD.	DIFERENCIAL 40A/4P/30MA INTERRUPTOR DIFERENCIAL 40A/4P,SENSIBILIDAD 30MA	QUARANTA-UN EUROS amb VUITANTA CÈNTIMS	41,80
D05T00110	UD.	TOMA TIERRA 1X35MM(PICA) LÍNEA PRINCIPAL PUESTA A TIERRA, INSTALADA CON CONDUCTOR DE COBRE DESNUDO DE 35 MM² DE SECCIÓN NOMINAL, CANALIZADO Y AISLADO CON TUBO DE PVC FLEXIBLE DE 48 MM.DE DIÁMETRO, INCLUSO CAJA DE SECCIONAMIENTO Y COMPROBACIÓN Y ARQUETA CON PICA ACERO-CU 2 METROS.CONSTRUIDA SEGÚN REBT.MEDIDA DESDE EMBARRADO DE TIERRA DE MÓDULO DE CONTADORES HASTA LA ARQUETA DE CONEXIÓN.	SEIXANTA-UN EUROS amb SETANTA-TRES CÈNTIMS	61,73

## QUADRE DE PREUS 1

### PROJECTE D'URBANITZACIÓ UA-1 ARTIES

CODI	UNITAT	DESCRIPCIÓ	PREU EN LLETRES	IMPORT
<b>SUBCAPITOL 4.03 Instal·lació de Telecomunicacions</b>				
D00ATC029.81	ML	PRISMA 2 COND.PVC Ø120MM C/HOR.  PRISMA DE DOS CONDUCTORES DE PVC DE 120MM Y ESPESORES 1,2/1,8MM HELIFLEX, PARA INSTALACIÓN DE TELEFONÍA, CON SUMINISTRO Y COLOCACIÓN EN FONDO DE ZANJA DEL TUBO, ENHEBRADO CON CABLE DE ACERO DE 2MM,, CON SOLERA Y PROTECCIÓN DE HORMIGÓN EN MASA HM-20/P/40 EN DADO, CON SOPORTE SEPARADOR DE CONDUCTORES Y CON PARTE PROPORCIONAL DE REPOSICIÓN DE PAVIMENTO.TOTALMENTE ACABADA Y EJECUTADA SEGÚN NORMAS DE LA COMPAÑÍA SUMINISTRADORA.	CINC EUROS amb NORANTA-DOS CÈNTIMS	5,92
D00ATC09.23	ML	PRISMA 2 COND.PVC Ø110MM C/HOR.  PRISMA DE DOS CONDUCTORES DE PVC DE 110MM Y ESPESORES 1,2/1,8MM HELIFLEX, PARA INSTALACIÓN DE TELEFONÍA, CON SUMINISTRO Y COLOCACIÓN EN FONDO DE ZANJA DEL TUBO, ENHEBRADO CON CABLE DE ACERO DE 2MM,, CON SOLERA Y PROTECCIÓN DE HORMIGÓN EN MASA HM-20/P/40 EN DADO, CON SOPORTE SEPARADOR DE CONDUCTORES DE PVC Y CON PARTE PROPORCIONAL DE REPOSICIÓN DE PAVIMENTO.TOTALMENTE ACABADA Y EJECUTADA, SEGÚN NORMAS DE LA COMPAÑÍA SUMINISTRADORA.	DOTZE EUROS amb SEIXANTA-VUIT CÈNTIMS	12,68
D00ATA010	UD.	ARQ."H"HORM.MASA-III C/TAPA FUND.  ARQUETA DE REGISTRO TIPO "H", PARA CONEXIONADO DE INSTALACIONES DE TELEFONÍA,DE MEDIDAS LIBRES 80X70X100 CM, INCLUSO EXCAVACIÓN EN ZANJA, REALIZADA DE HORMIGÓN EN MASA-III VIBRADO, ENFOCADA Y BRUÑIDA INTERIORMENTE, CON TAPA DE ARQUETA REALIZADO CON CHAPA ESTRIADA DE 3MM .TOTALMENTE EJECUTADA Y ACABADA SEGÚN NORMAS DE LA COMPAÑÍA SUMINISTRADORA.	VUITANTA-CINC EUROS amb SET CÈNTIMS	85,07

## QUADRE DE PREUS 1

### PROJECTE D'URBANITZACIÓ UA-1 ARTIES

CODI	UNITAT	DESCRIPCIÓ	PREU EN LLETRES	IMPORT
<b>SUBCAPITOL 4.04 Enllumenat Públic</b>				
D05LPP.32	ML.	CTO.ALUMB.PUBL.C/RED.CONS.4X10 BAJO TUBO PASO CALLE CIRCUITO DE ALUMBRADO PÚBLICO , INSTALADO CON CABLE DE COBRE AISLAMIENTO RV 0,6/1KV FORMADO POR CUATRO CONDUCTORES DE 10MM <sup>2</sup> DE SECCIÓN NOMINAL UNE 21123, CANALIZADO Y AISLADO CON TUBO DE CANALIZACIÓN Ø110 PARA PASO DE CALLE SOBRE LECHO DE ARENA.CONSTRUIDO SEGÚN REBT.MEDIDA LA UNIDAD POR METRO DE CANALIZACIÓN.	TRETZE EUROS amb NORANTA-DOS CÈNTIMS	13,92
D00AAA005	UD.	ARQUETA P/ALUMBRADO 40X40X50 ARQUETA PARA ALUMBRADO PÚBLICO, REALIZADA CON HORMIGÓN EN MASA HM-20/P/40 VIBRADO, ENFOSCADA Y BRUÑIDA INTERIORMENTE, CON TAPA Y MARCO DE HIERRO FUNDIDO NORMALIZADA POR AYUNTAMIENTO Y CON LA INSCRIPCIÓN "ALUMBRADO PÚBLICO", DE 40X40 CM Y 50 CM DE PROFUNDIDAD CON FONDO DE ARENA.TOTALMENTE ACABADA Y COLOCADA SEGÚN DIRECCIÓN FACULTATIVA.	QUARANTA-NOU EUROS amb VUITANTA-VUIT CÈNTIMS	49,88
D07EV00252	U	LLUMINÀRIA LED 64W SOBRE COLUMNA DE 4.5M, MODEL OCHENTISTA, MARC LLUMINÀRIA LED 64W SOBRE COLUMNA DE 4.5M, MODEL OCHENTISTA, MARCA SALVI	MIL CENT SETANTA-CINC EUROS	1.175,00
E18V0.36	UD	CUADRO MANDO ALUMBRADO P. 6 SAL. EP SUD CUADRO DE MANDO PARA ALUMBRADO PÚBLICO, PARA 6 SALIDAS, MONTADO SOBRE ARMARIO DE POLIÉSTER REFORZADO CON FIBRA DE VIDRIO, DE DIMENSIONES 1.000X800X250 MM., CON LOS ELEMENTOS DE PROTECCIÓN Y MANDO NECESARIOS, COMO INTERRUPTOR AUTOMÁTICO GENERAL, CONTACTORES,1 INTERRUPTOR AUTOMÁTICO PARA PROTECCIÓN DE CADA CIRCUITO DE SALIDA, 1 INTERRUPTOR DIFERENCIAL POR CADA CIRCUITO DE SALIDA Y 1 INTERRRUPTOR DIFERENCIAL PARA PROTECCIÓN DEL CIRCUITO DE MANDO; INCLUSO CÉLULA FOTOELÉCTRICA Y RELOJ CON INTERRUPTOR HORARIO. TOTALMENTE CONEXIONADO Y CABLEADO.	MIL CENT SEIXANTA EUROS amb VINT CÈNTIMS	1.160,20

## QUADRE DE PREUS 1

### PROJECTE D'URBANITZACIÓ UA-1 ARTIES

CODI	UNITAT	DESCRIPCIÓ	PREU EN LLETRES	IMPORT
E18V0.386	UD	<i>CUADRO MANDO ALUMBRADO P. 6 SAL. EP NORD</i> CUADRO DE MANDO PARA ALUMBRADO PÚBLICO, PARA 6 SALIDAS, MONTADO SOBRE ARMARIO DE POLIÉSTER REFORZADO CON FIBRA DE VIDRIO, DE DIMENSIONES 1.000X800X250 MM., CON LOS ELEMENTOS DE PROTECCIÓN Y MANDO NECESARIOS, COMO INTERRUPTOR AUTOMÁTICO GENERAL, CONTACTORES, 1 INTERRUPTOR AUTOMÁTICO PARA PROTECCIÓN DE CADA CIRCUITO DE SALIDA, 1 INTERRUPTOR DIFERENCIAL POR CADA CIRCUITO DE SALIDA Y 1 INTERRUPTOR DIFERENCIAL PARA PROTECCIÓN DEL CIRCUITO DE MANDO; INCLUSO CÉLULA FOTOELÉCTRICA Y RELOJ CON INTERRUPTOR HORARIO. TOTALMENTE CONEXIONADO Y CABLEADO.	MIL CENT SEIXANTA-UN EUROS amb VUITANTA-QUATRE CÈNTIMS	1.161,84
E15GP20	UD	<i>CAJA GENERAL PROTECCIÓN 100A.</i> CAJA GENERAL PROTECCIÓN 100 A. INCLUIDO BASES CORTACIRCUITOS Y FUSIBLES CALIBRADOS DE 100 A. PARA PROTECCIÓN DE LA LÍNEA REPARTIDORA, SITUADA EN FACHADA O INTERIOR NICHOS MURAL.	DISSET EUROS amb SETANTA-VUIT CÈNTIMS	17,78
E15GMT010	UD	<i>CGP. Y MEDIDA &lt;30A.P/1CONT.TRIF.</i> CAJA GENERAL DE PROTECCIÓN Y MEDIDA HASTA 30 A. PARA 1 CONTADOR TRIFÁSICO, INCLUSO BASES CORTACIRCUITOS Y FUSIBLES PARA PROTECCIÓN DE LÍNEA REPARTIDORA; PARA EMPOTRAR.	DOS-CENTS UN EUROS amb CINQUANTA-DOS CÈNTIMS	201,52
Q12	UT	<i>REGULADOR NIVEL LUMINICO</i> REGULADOR DE NIVEL LUMÍNICO AUTOMÁTICO PARA ALUMBRADO VIALES DE 10 KW D EPOTENCIA DE SALIDA EN SISTEMA III+N+TT. TOTALMENTE INSTALADO.	MIL QUATRE-CENTS TRENTA-VUIT EUROS amb SEIXANTA-NOU CÈNTIMS	1.438,69
D055.263	UD	<i>CAJA DE DERIVACION EN ARQUETA PARA ALUMB. PUBLICO</i> CAJA DE DERIVACION, TOTALMENTE CONECTADA Y INSTALADA, INCLUYE ACCESORIOS Y MANO DE OBRA.	QUARANTA EUROS amb SETANTA-CINC CÈNTIMS	40,75

## QUADRE DE PREUS 1

### PROJECTE D'URBANITZACIÓ UA-1 ARTIES

CODI	UNITAT	DESCRIPCIÓ	PREU EN LLETRES	IMPORT
<b>SUBCAPITOL 4.05 Instal·lació Sumministrament d'Aigua Potable</b>				
FFB19455	M	TUB PE 100, DN=63MM, PN=10BAR, SÈRIE SDR 17, UNE-EN 12201-2, CONNECT. TUB DE POLIETILÈ DE DESIGNACIÓ PE 100, DE 63 MM DE DIÀMETRE NOMINAL, DE 10 BAR DE PRESSIÓ NOMINAL, SÈRIE SDR 17, UNE-EN 12201-2, CONNECTATA PRESSIÓ, AMB GRAU DE DIFICULTAT MITJÀ, UTILITZANT ACCESSORIS DE PLÀSTIC I COL·LOCAT AL FONS DE LA RASA	NOU EUROS amb DOS CÈNTIMS	9,02
FFB194552	M	TUB PE 100, DN=80MM, PN=10BAR, SÈRIE SDR 17, UNE-EN 12201-2, CONNECT.	NOU EUROS amb CINCO CÈNTIMS	9,05
FFB194553	M	TUB PE 100, DN=110MM, PN=10BAR, SÈRIE SDR 17, UNE-EN 12201-2, CONNECT	NOU EUROS amb DOTZE CÈNTIMS	9,12
E310A030	UT	ESCOMESA DOMICILIÀRIA AMB TAPA ACOMETIDA DOMICILIARIA CON TAPA, COLLAR DE TOMA EN CARGA DE SALIDA, MANGUITO, ENLACES Y TAPAS.	VINT-I-TRES EUROS amb VUITANTA-SIS CÈNTIMS	23,86
D21AAA015	UD.	ARQUETA REGISTRO 51X38X50 CM ARQUETA DE REGISTRO DE 51X38X50 CM. REALIZADA CON FÁBRICA DE LADRILLO MACIZO DE 1/2 PIÉ DE ESPESOR RECIBIDO CON MORTERO DE CEMENTO 1/6, ENFOCADADA Y BRUÑIDA EN SU INTERIOR, I/SOLERA DE HORMIGÓN HM-20/P/40 Y TAPA DE HORMIGÓN ARMADO, S/NTE-ISS-50/51.	QUARANTA-SET EUROS amb DISSET CÈNTIMS	47,17
D3658RR23.	PA	ELEMENTOS AUXILIARES (TAPONES, JUNTAS,...)	SET-CENTS QUARANTA-NOU EUROS amb TRENTA-DOS CÈNTIMS	749,32
E38PCF010897	UD	HIDRANTE CONTRAINCENDIOS ENTERRADO HIDRANTE CONTRA INCENDIO ENTERRADO CON ARQUETA DE REGISTRO INTEGRADA CON DOS SALIDAS R. BORNA DE 70 I UNA SALIDA EMBRIDADA DE CONEXIÓN A LA RED DE DIAMETRO NOMINAL 100MM. TOTALEMEN INSTALADO.	CINC-CENTS SEIXANTA-UN EUROS amb NORANTA-CINC CÈNTIMS	561,95
E38524556	UD.	BOCA DE RIEGO ENTERRADA BOCA DE RIEGO BELGICST CON ARQUETA DE REGISTRO INTEGRADO EN UNA SALIDA, BORNA DE 45MM I NA CONNEXIÓN ROSCADA CON LA RED DE 1 1/2. TOTALMENTE INSTAL-LADA.	CENTVINT-I-TRES EUROS amb SEIXANTA CÈNTIMS	123,60

# QUADRE DE PREUS 1

## PROJECTE D'URBANITZACIÓ UA-1 ARTIES

CODI	UNITAT	DESCRIPCIÓ	PREU EN LLETRES	IMPORT
<b>SUBCAPITOL 4.06 Instal·lació de Sanejament</b>				
E31TP125	M.	COND.POLIET.PE 50 PN 10 D=200MM TUBERÍA DE POLIETILENO ALTA DENSIDAD PE 50, DE 200 MM. DE DIÁMETRO NOMINAL Y UNA PRESIÓN DE TRABAJO DE 10 KG/CM2., COLOCADA EN ZANJA SOBRE CAMA DE ARENA DE 15 CM. DE ESPESOR, I/P.P. DE ELEMENTOS DE UNIÓN Y MEDIOS AUXILIARES, SIN INCLUIR LA EXCAVACIÓN NI EL RELLENO POSTERIOR DE LA ZANJA.	VUIT EUROS amb DOTZE CÈNTIMS	8,12
E31TP130	M.	COND.POLIET.PE 50 PN 10 D=250MM TUBERÍA DE POLIETILENO ALTA DENSIDAD PE 50, DE 250 MM. DE DIÁMETRO NOMINAL Y UNA PRESIÓN DE TRABAJO DE 10 KG/CM2., COLOCADA EN ZANJA SOBRE CAMA DE ARENA DE 15 CM. DE ESPESOR, I/P.P. DE ELEMENTOS DE UNIÓN Y MEDIOS AUXILIARES, SIN INCLUIR LA EXCAVACIÓN NI EL RELLENO POSTERIOR DE LA ZANJA.	DEU EUROS amb SETZE CÈNTIMS	10,16
E31TP140	M.	COND.POLIET.PE 50 PN 10 D=315MM TUBERÍA DE POLIETILENO ALTA DENSIDAD PE 50, DE 315 MM. DE DIÁMETRO NOMINAL Y UNA PRESIÓN DE TRABAJO DE 10 KG/CM2., COLOCADA EN ZANJA SOBRE CAMA DE ARENA DE 15 CM. DE ESPESOR, I/P.P. DE ELEMENTOS DE UNIÓN Y MEDIOS AUXILIARES, SIN INCLUIR LA EXCAVACIÓN NI EL RELLENO POSTERIOR DE LA ZANJA.	QUINZE EUROS amb NORANTA-NOU CÈNTIMS	15,99
E31TP1400	M	COND.POLIET.PE 50 PN 10 D=400MM	DISSET EUROS amb NORANTA-NOU CÈNTIMS	17,99
D2156.236	PA	CONNEXIÓ A XARXA EXISTENT PA. CONEXIONADO DE LA NUEVA RED A LA RED EXISTENTE.	MIL CINQ-CENTS EUROS	1.500,00
D21AAP005	UD.	POU DE REGISTRE D-80 PROF. 1 M. POZO DE REGISTRO VISITABLE, DE 80 CMS. DE DIÁMETRO INTERIOR Y 1 M. DE PROFUNDIDAD, FORMADO POR SOLERA DE HORMIGÓN HM-10/P/40 DE 20 CMS. DE ESPESOR, CON CANALETA DE FONDO, FÁBRICA DE LADRILLO MACIZO DE 1 PIE DE ESPESOR, ENFOSCADO Y BRUÑIDO INTERIORMENTE, PATES DE HIERRO, CERCO Y TAPA DE HORMIGÓN ARMADO HM-20/P/40., I/EXCAVACIÓN POR MEDIOS MECÁNICOS EN TERRENO FLOJO, TOTALMENTE CONSTRUIDO.	CENT SETANTA-UN EUROS amb VINT-I-SIS CÈNTIMS	171,26



## QUADRE DE PREUS 1

### PROJECTE D'URBANITZACIÓ UA-1 ARTIES

CODI	UNITAT	DESCRIPCIÓ	PREU EN LLETRES	IMPORT
D21AAP01.1	UD.	<i>POU DE RESSALT D-80 PROF. 2 M.</i> POZO DE REGISTRO VISITABLE, DE 80 CMS. DE DIÁMETRO INTERIOR Y 2 M. DE PROFUNDIDAD, FORMADO POR SOLERA DE HORMIGÓN HM-10/P/40 DE 20 CMS. DE ESPESOR, CON CANALETA DE FONDO, FÁBRICA DE LADRILLO MACIZO DE 1 PIE DE ESPESOR, ENFOSCADO Y BRUÑIDO INTERIORMENTE, PATES DE HIERRO, CERCO Y TAPA DE HORMIGÓN ARMADO HM-20/P/40., I/EXCAVACIÓN POR MEDIOS MECÁNICOS EN TERRENO FLOJO, TOTALMENTE CONSTRUIDO.	DOS-CENTS SETANTA-CINC EUROS amb SETANTA-DOS CÈNTIMS	275,72
D21AAA010	UD.	<i>ARQUETA P 51X51 CM SANEJAMENT</i> ARQUETA DE REGISTRO DE 51X51X50 CM. REALIZADA CON FÁBRICA DE LADRILLO MACIZO DE 1/2 PIÉ DE ESPESOR RECIBIDO CON MORTERO DE CEMENTO 1/6, ENFOSCADA Y BRUÑIDA EN SU INTERIOR, I/SOLERA DE HORMIGÓN HM-20/P/40 Y TAPA DE HORMIGÓN ARMADO, S/NTE-ISS-50/51.	QUARANTA-DOS EUROS amb SETANTA-DOS CÈNTIMS	42,72
<b>SUBCAPITOL 4.07 Instal·lació d'Aigües Pluvials</b>				
E31TP110	M	<i>COND.POLIET.PE 50 PN 10 D=110MM</i> TUBERÍA DE POLIETILENO ALTA DENSIDAD PE 50, DE 110 MM. DE DIÁMETRO NOMINAL Y UNA PRESIÓN DE TRABAJO DE 10 KG/CM2., COLOCADA EN ZANJA SOBRE CAMA DE ARENA DE 15 CM. DE ESPESOR, I/P.P. DE ELEMENTOS DE UNIÓN Y MEDIOS AUXILIARES, SIN INCLUIR LA EXCAVACIÓN NI EL RELLENO POSTERIOR DE LA ZANJA.	SIS EUROS amb VUITANTA-NOU CÈNTIMS	6,89
E31TP160	M	<i>COND.POLIET.PE 50 PN 10 D=160MM</i> TUBERÍA DE POLIETILENO ALTA DENSIDAD PE 50, DE 160 MM. DE DIÁMETRO NOMINAL Y UNA PRESIÓN DE TRABAJO DE 10 KG/CM2., COLOCADA EN ZANJA SOBRE CAMA DE ARENA DE 15 CM. DE ESPESOR, I/P.P. DE ELEMENTOS DE UNIÓN Y MEDIOS AUXILIARES, SIN INCLUIR LA EXCAVACIÓN NI EL RELLENO POSTERIOR DE LA ZANJA.	SET EUROS amb QUARANTA-NOU CÈNTIMS	7,49
E31TP125	M.	<i>COND.POLIET.PE 50 PN 10 D=200MM</i> TUBERÍA DE POLIETILENO ALTA DENSIDAD PE 50, DE 200 MM. DE DIÁMETRO NOMINAL Y UNA PRESIÓN DE TRABAJO DE 10 KG/CM2., COLOCADA EN ZANJA SOBRE CAMA DE ARENA DE 15 CM. DE ESPESOR, I/P.P. DE ELEMENTOS DE UNIÓN Y MEDIOS AUXILIARES, SIN INCLUIR LA EXCAVACIÓN NI EL RELLENO POSTERIOR DE LA ZANJA.	VUIT EUROS amb DOTZE CÈNTIMS	8,12

## QUADRE DE PREUS 1

### PROJECTE D'URBANITZACIÓ UA-1 ARTIES

CODI	UNITAT	DESCRIPCIÓ	PREU EN LLETRES	IMPORT
E31TP130	M.	COND.POLIET.PE 50 PN 10 D=250MM TUBERÍA DE POLIETILENO ALTA DENSIDAD PE 50, DE 250 MM. DE DIÁMETRO NOMINAL Y UNA PRESIÓN DE TRABAJO DE 10 KG/CM2., COLOCADA EN ZANJA SOBRE CAMA DE ARENA DE 15 CM. DE ESPESOR, I/P.P. DE ELEMENTOS DE UNIÓN Y MEDIOS AUXILIARES, SIN INCLUIR LA EXCAVACIÓN NI EL RELLENO POSTERIOR DE LA ZANJA.	DEU EUROS amb SETZE CÈNTIMS	10,16
E31TP140	M.	COND.POLIET.PE 50 PN 10 D=315MM TUBERÍA DE POLIETILENO ALTA DENSIDAD PE 50, DE 315 MM. DE DIÁMETRO NOMINAL Y UNA PRESIÓN DE TRABAJO DE 10 KG/CM2., COLOCADA EN ZANJA SOBRE CAMA DE ARENA DE 15 CM. DE ESPESOR, I/P.P. DE ELEMENTOS DE UNIÓN Y MEDIOS AUXILIARES, SIN INCLUIR LA EXCAVACIÓN NI EL RELLENO POSTERIOR DE LA ZANJA.	QUINZE EUROS amb NORANTA-NOU CÈNTIMS	15,99
E31TP1400	M	COND.POLIET.PE 50 PN 10 D=400MM	DISSET EUROS amb NORANTA-NOU CÈNTIMS	17,99
D21AAP005	UD.	POU DE REGISTRE D-80 PROF. 1 M. POZO DE REGISTRO VISITABLE, DE 80 CMS. DE DIÁMETRO INTERIOR Y 1 M. DE PROFUNDIDAD, FORMADO POR SOLERA DE HORMIGÓN HM-10/P/40 DE 20 CMS. DE ESPESOR, CON CANALETA DE FONDO, FÁBRICA DE LADRILLO MACIZO DE 1 PIE DE ESPESOR, ENFOSCADO Y BRUÑIDO INTERIORMENTE, PATES DE HIERRO, CERCO Y TAPA DE HORMIGÓN ARMADO HM-20/P/40., I/EXCAVACIÓN POR MEDIOS MECÁNICOS EN TERRENO FLOJO, TOTALMENTE CONSTRUIDO.	CENT SETANTA-UN EUROS amb VINT-I-SIS CÈNTIMS	171,26
D21AAP01.1	UD.	POU DE RESSALT D-80 PROF. 2 M. POZO DE REGISTRO VISITABLE, DE 80 CMS. DE DIÁMETRO INTERIOR Y 2 M. DE PROFUNDIDAD, FORMADO POR SOLERA DE HORMIGÓN HM-10/P/40 DE 20 CMS. DE ESPESOR, CON CANALETA DE FONDO, FÁBRICA DE LADRILLO MACIZO DE 1 PIE DE ESPESOR, ENFOSCADO Y BRUÑIDO INTERIORMENTE, PATES DE HIERRO, CERCO Y TAPA DE HORMIGÓN ARMADO HM-20/P/40., I/EXCAVACIÓN POR MEDIOS MECÁNICOS EN TERRENO FLOJO, TOTALMENTE CONSTRUIDO.	DOS-CENTS SETANTA-CINC EUROS amb SETANTA-DOS CÈNTIMS	275,72
D21AAA_10	UD.	ARQUETA P 38X38X50 CM PLUVIALES ARQUETA DE REGISTRO DE 38X38X50 CM. REALIZADA CON FÁBRICA DE LADRILLO MACIZO DE 1/2 PIÉ DE ESPESOR RECIBIDO CON MORTERO DE CEMENTO 1/6, ENFOSCADA Y BRUÑIDA EN SU INTERIOR, I/SOLERA DE HORMIGÓN HM-20/P/40 Y TAPA DE HORMIGÓN ARMADO, S/NTE-ISS-50/51.	QUARANTA-DOS EUROS amb SETANTA-DOS CÈNTIMS	42,72

## QUADRE DE PREUS 1

### PROJECTE D'URBANITZACIÓ UA-1 ARTIES

CODI	UNITAT	DESCRIPCIÓ	PREU EN LLETRES	IMPORT
E03IIP02.36	UD	<i>IMBORNAL FUNDICIO</i> IMBORNAL SIFÓNICO PREFABRICADO DEFUNDICION, PARA RECOGIDA DE AGUAS PLUVIALES, MARCA FUNDICION DUCTIL BENITO MODELO MERIDIANA O SIMILAR, DE 855X340 CM. DE MEDIDAS EXTERIORES, CON REJILLA DE FUNDICIÓN REVESTIDA EN PINTURA NEGRA, SUPERFICIE METÁLICA ANTIDESLIZANTE, COLOCADO SOBRE SOLERA DE HORMIGÓN EN MASA HM-15/B/40, DE 15 CM. DE ESPESOR, TOTALMENTE INSTALADO Y CONEXIONADO A LA RED GENERAL DE DESAGÜE, Y CON P.P. DE MEDIOS AUXILIARES, SIN INCLUIR LA EXCAVACIÓN, NI EL RELLENO PERIMETRAL POSTERIOR.	CINQUANTA-DOS EUROS amb CINQUANTA CÈNTIMS	52,50
<b>SUBCAPITOL 4.08 Instal·lació GLP</b>				
J45422240--	PA	<i>PRUEBAS DE PRESIÓN Y ESTANQUEIDAD</i>	TRES-CENTS EUROS	300,00
J55454599--	UD.	<i>RÓTULO "PELIGRO. GAS INFLAMABLE"</i> RÓTULO "PELIGRO. GAS INFLAMABLE" TOTALMENTE INSTALADO.	VINT-I-CINC EUROS	25,00
D27DX0025	UD.	<i>PICA TIERRA DEPOSITOS PROPANO</i> PICA DE TIERRA PARA DEPÓSITOS DE PROPANO, CON 1,5 MTS. DE CABLE DE COBRE TRENZADO Y TERMINALES.	DISSET EUROS amb NORANTA-TRES CÈNTIMS	17,93
D27RGP.59	ML.	<i>CANALIZACIÓN ENTERRADA Ø40 P/GLP</i> CANALIZACIÓN ENTERRADA PARA GLP FORMADA POR TUBERÍA DE POLIETILENO SDR 11 AMARILLO UNE 53.333, DE Ø40 COLOCADA EN LECHO DE ARENA EN ZANJA, INCLUSO P.P. DE PIEZAS ESPECIALES Y SOLDADURA EN CALIENTE, TOTALMENTE INSTALADA.	VINT-I-UN EUROS amb TRENTA-SIS CÈNTIMS	21,36
D20BC00501-	UD.	<i>VALVULA DE ACOMETIDA Ø40MM, EN ARQUETA</i> VALVULA DE ACOMETIDA DE Ø40MM, INSTALADA EN ARQUETA DE FÁBRICA DE LADRILLO MACIZO, DE 51X38X50 CM. (NO INCLUIDA).	VINT-I-NOU EUROS amb ONZE CÈNTIMS	29,11

## QUADRE DE PREUS 1

### PROJECTE D'URBANITZACIÓ UA-1 ARTIES

CODI	UNITAT	DESCRIPCIÓ	PREU EN LLETRES	IMPORT
D27DD0213	UD.	<i>DEPOSITO GLP ENTERRADO 13000L Ø1,5M L=7,82M</i> DEPÓSITO ENTERRADO DE CHAPA DE ACERO, CAPACIDAD 13000 LITROS, PARA ALMACENAMIENTO DE GLP, DIÁMETRO EXTERIOR 1,50 M, LONGITUD 7,82 M, ACABADO SUPERFICIAL GRANALLADO, IMPRIMACIÓN Y PINTURA DE ACABADO, HOMOLOGADO Y TIMBRADO; INSTALACIÓN ENTERRADA, SEGÚN REGLAMENTO DE INSTALACIONES DE ALMACENAMIENTO DE GLP, I/PROTECCIÓN CATÓDICA, EQUIPADO CON TODOS SUS ACCESORIOS Y VALVULERÍA, ANCLAJES Y ARQUETAS. TOTALMENTE INSTALADO.	SIS MIL NOU-CENTS VINT-I-SET EUROS amb SETANTA-SET CÈNTIMS	6.927,77
D15EM1015	UD.	<i>EXT.PORT.POLVO SECO(34A-233B)12KG AÉRO-FEU</i> EXTINTOR PORTÁTIL DE POLVO QUÍMICO SECO CONTRA FUEGO ABCE, DE 12 KG, EFICACIA 34A-233B, MARCA AÉRO-FEU O SIMILAR, CON SOPORTE, MANÓMETRO Y MANGUERA CON DIFUSOR SEGÚN NORMA UNE-23110 Y NTE IPF-38, TOTALMENTE INSTALADO.	VUITANTA-QUATRE EUROS amb VINT-I-SIS CÈNTIMS	84,26
E24GT23.0	UD	<i>EQUIPO GASIFICACIÓN PARA 36 M3/H ELECTRICO</i> UD. EQUIPO DE GASIFICACIÓN ELÉCTRICO PARA 36M3/H, REGULADO Y EN FUNCIONAMIENTO, TOTALMENTE INSTALADO.	TRES MIL CINC-CENTS QUATRE EUROS amb QUARANTA-CINC CÈNTIMS	3.504,45
D27L00508-	UD.	<i>DERIVACIÓN TOMA "T" CON CARGA GAS 1 1/2"</i> DERIVACIÓN EN T PARA CARGA, DIÁMETRO 1 1/2", CON SUS ACCESORIOS DE UNIÓN ROSCADA, INSTALADA.	CENT TRENTA-SET EUROS amb VUITANTA-VUIT CÈNTIMS	137,88
D2778995DF	UD	<i>ARQUETA Y VALVULA DE PASO PARA ABONADO</i>	VINT-I-CINC EUROS amb TRENTA-SIS CÈNTIMS	25,36

## QUADRE DE PREUS 1

### PROJECTE D'URBANITZACIÓ UA-1 ARTIES

CODI	UNITAT	DESCRIPCIÓ	PREU EN LLETRES	IMPORT
------	--------	------------	-----------------	--------

#### SUBCAPITOL 4.09 Obra Civil

D00AAZ.36	ML.	APERTURA Y CIERRE ZANJA		11,68
-----------	-----	-------------------------	--	-------

APERTURA Y CIERRE DE ZANJA DE 1,5M.DE PROFUNDIDAD Y 0,6 M.DE ANCHO (DE MEDIA), PARA CUALQUIER TIPO DE TERRENO, CON EXCAVACIÓN MANUAL, INCLUSO CINTA DE SEÑALIZACIÓN, CON SOLERA Y PROTECCIÓN DEL TUBO CON HORMIGÓN EN MASA HM-20/P/40, INCLUSO RELLENO Y COMPACTACIÓN DE TIERRA, CON CARGA Y TRANSPORTE AL VERTEDERO DEL ESCOMBRO.TOTALMENTE ACABADA Y EJECUTADA SEGÚN NORMAS DE LA COMPAÑÍA SUMINISTRADORA.

ONZE EUROS amb SEIXANTA-VUIT CÈNTIMS

## QUADRE DE PREUS 1

### PROJECTE D'URBANITZACIÓ UA-1 ARTIES

CODI	UNITAT	DESCRIPCIÓ	PREU EN LLETRES	IMPORT
<b>CAPITOL C.05 MOBILIARI URBÀ</b>				
FQ115FQ2	U	BANC SENZ.,F.TROPICAL,LLARG.=180CM,18LLISTONS 4X4+RESPATLLER FUS BANC SENZILL DE FUSTA TROPICAL PINTAT I ENVERNISSAT, DE 180 CM DE LLARGÀRIA, AMB 18 LLISTONS DE 4X4 CM, AMB RESPATLLER DE FUSTA, CARGOLS I PASSADORS D'ACER CADMIAT I SUPORTS DE FOSA, ANCORAT AMB DAUS DE FORMIGÓ	CENT QUARANTA-SIS EUROS amb NORANTA CÈNTIMS	146,90
FQ213112	U	PAPERERA TRABUCABLE,D=45CM,PLANXA PINT.,ANC.2 DAUS FORM.30X30X30 PAPERERA TRABUCABLE DE 45 CM DE DIÀMETRE, DE PLANXA PINTADA D'1 MM DE GRUIX, AMB BASE PERFORADA I SUPORTS DE 50X20X1,5 MM, ANCORADA AMB DAU DE FORMIGÓ	NORANTA-UN EUROS amb TRENTA-CINC CÈNTIMS	91,35
FQ212212	U	CASETA CONTENIDORS; PERFILS METÀL·LIGS I REVESTIMENT DEPLOYÉ	DOS MIL TRES-CENTS SEIXANTA-CINC EUROS amb SEIXANTA-QUATRE CÈNTIMS	2.365,64
FQ12131	U	CONTENIDORS DE RECOLLIDA DE RESIDUS MUNICIPALS CONTENIDORS DE RECOLLIDA DE RESIDUS MUNICIPALS. CONTENIDORS DE REBUIG I RECICLATGE D'ENVASOS, VIDRE, PAPER I FRACCIÓ ORGÀNICA.	MIL DOS-CENTS DEU EUROS	1.210,00

## QUADRE DE PREUS 1

PROJECTE D'URBANITZACIÓ UA-1 ARTIES

CODI	UNITAT	DESCRIPCIÓ	PREU EN LLETRES	IMPORT
------	--------	------------	-----------------	--------

### CAPITOL C.06 SEGURETAT I SALUT

SF2A.20		SEGURETAT I SALUT		4.500,00
---------	--	-------------------	--	----------

QUATRE MIL CINC-CENTS EUROS





## **7.6. QUADRE DE PREUS Nº2**



## QUADRE DE PREUS 2

### PROJECTE D'URBANITZACIÓ UA-1 ARTIES

CODI	UNITAT	DESCRIPCIÓ	DETALL	IMPORT
<b>CAPITOL C.01 DEMOLICIONS I ENDERROCS I GESTIÓ DE RESIDUS</b>				
F216R243	M	ENDERROC REIXAT,H<=2M,+ENDERROC.,MÀ+COMPRESS.,CÀRREGA MA ENDERROC DE REIXAT METÀL·LIC I DE FUSTA DE FINS A 2 M D'ALÇÀRIA, COM A MÀXIM, A MÀ I AMB COMPRESSOR I CÀRREGA MANUAL I MECÀNICA DE RUNA SOBRE CAMIÓ O CONTENIDOR		
			<b>TOTAL PARTIDA.....</b>	<b>3,98</b>
F2R64269	M3	CÀRR.MEC. RESIDUS INERTS O NO ESPECIALS INSTAL.GESTIÓ RESIDUS,CA CÀRREGA AMB MITJANS MECÀNICS I TRANSPORT DE RESIDUS INERTS O NO ESPECIALS A INSTAL·LACIÓ AUTORITZADA DE GESTIÓ DE RESIDUS, AMB CAMIÓ PER A TRANSPORT DE 12 T, AMB UN RECORREGUT DE MÉS DE 10 I FINS A 15 KM		
			Maquinaria.....	4,35
			<b>TOTAL PARTIDA.....</b>	<b>4,35</b>
F241A269	M3	TRANSPORT TERRES,CÀRREGA MEC.,CAMIÓ 12T,REC. 10-15KM TRANSPORT DE TERRES, CARREGAT AMB MITJANS MECÀNICS I TEMPS D'ESPERA PER A LA CÀRREGA, AMB CAMIÓ DE 12 T, AMB UN RECORREGUT DE MÉS DE 10 I FINS A 15 KM		
			Maquinaria.....	2,84
			<b>TOTAL PARTIDA.....</b>	<b>2,84</b>
F2RA7L00	M3	DEPOSICIÓ CONTROLADA DIPÒSIT AUTORITZAT,CÀNON NO INCLÒS,RESI DEPOSICIÓ CONTROLADA A DIPÒSIT AUTORITZAT, AMB CÀNON SOBRE LA DEPOSICIÓ CONTROLADA DELS RESIDUS DE LA CONSTRUCCIÓ NO INCLÒS, DE RESIDUS DE TERRA INERTS, PROCEDENTS D'EXCAVACIÓ, AMB CODI 170504 SEGONS LA LLISTA EUROPEA DE RESIDUS (ORDEN MAM/304/2002)		
			Materials.....	3,05
			<b>TOTAL PARTIDA.....</b>	<b>3,05</b>

## QUADRE DE PREUS 2

### PROJECTE D'URBANITZACIÓ UA-1 ARTIES

CODI	UNITAT	DESCRIPCIÓ	DETALL	IMPORT
<b>CAPITOL C.02 MOVIMENTS DE TERRES</b>				
F2211020	M2	NETEJA+ESBROSSADA TERRENY,M.MEC.,CÀRR. NETEJA I ESBROSSADA DEL TERRENY, AMB MITJANS MECÀNICS I CÀRREGA	Maquinaria.....	0,28
			<b>TOTAL PARTIDA.....</b>	<b>0,28</b>
F221A220-	M3	EXCAV/CÀRREGA TERRA P/ESPLAN.,EN QUALSEVOL TERRENY,M.MEC. EXCAVACIÓ I CÀRREGA DE TERRA PER A ESPLANACIÓ I DESMUNT EN TOTA CLASSE DE TERRENY, AMB MITJANS MECÀNICS	Ma d'obra..... Maquinaria.....	0,23 3,71
			<b>TOTAL PARTIDA.....</b>	<b>3,94</b>
F2261C0F	M3	TERRAPLENADA/PICON.CAIXA PAV.MAT.SELECC.G<=25CM,95%PM TERRAPLENADA I PICONATGE PER A CAIXA DE PAVIMENT I TERRAPLÈ AMB MATERIAL SELECCIONAT (PROVINENT DE L'OBRA), EN TONGADES DE FINS A 25 CM, AMB UNA COMPACTACIÓ DEL 95% DEL PM	Maquinaria.....	2,65
			<b>TOTAL PARTIDA.....</b>	<b>2,65</b>
F227R00F-	M2	REPÀS+PICON.ESPLANADA, TERRAPLE, TALÚS,95%PM REPÀS I PICONATGE D'ESPLANADA, CAIXA PAVIMENT, ZONES VERDES (TERRAPLENS), ETC., AMB COMPACTACIÓ DEL 95% PM	Maquinaria.....	0,61
			<b>TOTAL PARTIDA.....</b>	<b>0,61</b>

## QUADRE DE PREUS 2

### PROJECTE D'URBANITZACIÓ UA-1 ARTIES

CODI	UNITAT	DESCRIPCIÓ	DETALL	IMPORT
<b>CAPITOL C.03 PAVIMENTS</b>				
G921R02J	<b>M3</b>	SUBBASE TOT-U ART.PROCEDENT GRANULATS RECICLATS FORM.,COL.MOTOAN		
		SUBBASE DE TOT-U ARTIFICIAL PROCEDENT DE GRANULATS RECICLATS DE FORMIGÓ, COL·LOCADA AMB MOTOANIVELLADORA I PICONATGE DEL MATERIAL AL 98 % DEL PM		
			Ma d'obra.....	0,46
			Maquinaria.....	1,44
			Materials.....	9,68
			<b>TOTAL PARTIDA.....</b>	<b>11,58</b>
G931201J	<b>M3</b>	BASE TOT-U ART.COL.MOTOANIV.+PICON.MAT.98%PM		
		BASE DE TOT-U ARTIFICIAL COL·LOCADA AMB MOTOANIVELLADORA I PICONATGE DEL MATERIAL AL 98% DEL PM		
			Ma d'obra.....	0,48
			Maquinaria.....	1,44
			Materials.....	12,60
			<b>TOTAL PARTIDA.....</b>	<b>14,52</b>
G9J12600	<b>T</b>	REG IMPRIM.,BETUM FLUIDIFICAT FM-100		
		REG D'IMPRIMACIÓ AMB BETUM FLUIDIFICAT TIPUS FM-100		
			Ma d'obra.....	25,29
			Maquinaria.....	9,41
			Materials.....	293,56
			<b>TOTAL PARTIDA.....</b>	<b>328,26</b>
G9H11B51	<b>T</b>	PAVIMENT MESC.BIT.AC 22 BIN B50/70 S (S-20),GRANUL.GRANÍTIC EST-		
		PAVIMENT DE MESCLA BITUMINOSA CONTÍNUA EN CALENT TIPUS AC 22 BIN B50/70 S (S-20), AMB BETUM ASFÀLTIC DE PENETRACIÓ, DE GRANULOMETRIA SEMIDENSA PER A CAPA INTERMÈDIA I GRANULAT GRANÍTIC, ESTESA I COMPACTADA		
			Ma d'obra.....	1,01
			Maquinaria.....	0,86
			Materials.....	31,09
			<b>TOTAL PARTIDA.....</b>	<b>32,96</b>
G9J12N00	<b>T</b>	REG IMPRIM.,EMUL.BITUM.CATIÒNICA ECI		
		REG D'IMPRIMACIÓ AMB EMULSIÓ BITUMINOSA CATIÒNICA ESPECÍFICA PER A REG D'IMPRIMACIÓ, TIPUS ECI		
			Ma d'obra.....	25,29
			Maquinaria.....	9,41
			Materials.....	190,38
			<b>TOTAL PARTIDA.....</b>	<b>225,08</b>

## QUADRE DE PREUS 2

### PROJECTE D'URBANITZACIÓ UA-1 ARTIES

CODI	UNITAT	DESCRIPCIÓ	DETALL	IMPORT
G9H11251	T	PAVIMENT MESC.BIT.AC 16 SURF B50/70 D (D-12),GRANUL.GRANÍTIC EST PAVIMENT DE MESCCLA BITUMINOSA CONTÍNUA EN CALENT TIPUS AC 16 SURF B50/70 D (D-12), AMB BETUM ASFÀLTIC DE PENETRACIÓ, DE GRANULOMETRIA DENSE PER A CAPA DE RODADURA I GRANULAT GRANÍTIC, ESTESA I COMPACTADA	Ma d'obra..... Maquinaria..... Materials.....	1,01 0,86 32,05
			<b>TOTAL PARTIDA.....</b>	<b>33,92</b>
2963BA2-	M2	FERM FREQ.BAIXA,LLAMB.GRANET.8CM+BASE FORMIGÓ HM-20/B/20/I+SUBBA FERM PER A FREQUÈNCIA BAIXA DE TRÀNSIT PESAT FORMAT PER LLAMBORDINS GRANÍTICS IRREGULARS DE 20X10 I 10 CM DE GRUIX, AMB BASE DE FORMIGÓ HM-20/B/20/I I SUBBASE DE TOT-U ARTIFICIAL, SOBRE ESPLANADA E2	Ma d'obra..... Maquinaria..... Materials.....	17,18 0,57 33,03
			<b>TOTAL PARTIDA.....</b>	<b>50,78</b>
F973212A	M	RIGOLA AMPL.=20CM LLAMBORDES GRANÍTIQUES 10X8X10CM,COL.MORT.1:6 RIGOLA DE 20 CM D'AMPLÀRIA AMB LLAMBORDINS DE PEDRA GRANÍTICA, DE 10X8X10 CM, COL.LOCATS AMB MORTER DE CIMENT 1:6	Ma d'obra..... Materials.....	4,92 6,32
			<b>TOTAL PARTIDA.....</b>	<b>11,24</b>
F9365H51	M3	BASE FORMIGÓ HM-20/B/20/I, TRANSP.MECÀNIC+VIBR.MANUAL, REGLEJAT		
			<b>TOTAL PARTIDA.....</b>	<b>72,25</b>
F9Z4AA2J	M2	MALLA EL.B/CORR.OBRA MANIP.TALLER ME 15CMX15CM,D=12MM-12MM,B500T		
			<b>TOTAL PARTIDA.....</b>	<b>8,20</b>

## QUADRE DE PREUS 2

### PROJECTE D'URBANITZACIÓ UA-1 ARTIES

CODI	UNITAT	DESCRIPCIÓ	DETALL	IMPORT
<b>CAPITOL C.04 INSTAL·LACIONS I CONNEXIONS</b>				
<b>SUBCAPITOL 4.01 Instal·lacions d'Alta Tensió</b>				
<b>APARTAT 1 OBRA CIVIL</b>				
D04PK010.81	U	LLOSA DE FORMIGÓ 10CM FORMACIÓ DE LLOSA DE FORMIGÓ 10CM DE GRUIX AMB MALLASSO 15X15CM DE 8MM DE DIÀMETRE. S'INCLURÀ AJUDES DE PALETERIA PER LA COL·LOCACIÓ CASETA I LA FACILITACIÓ D'ENTRADA DE TUBS.		
			<b>TOTAL PARTIDA.....</b>	<b>822,58</b>
D01AA015.81	U	AJUDES PER REALITZACIÓ DE TT DELS CENTRES P.A. D'AJUDES PER LA REALITZACIÓ DE L'ANEL·L DE PIQUETES I CABLEJAT DEL TERRA DE PROTECCIÓ DE CADA CENTRE.		
			<b>TOTAL PARTIDA.....</b>	<b>350,00</b>
D01AA020.81	U	ARQUETES PAS CABLEJAT SUBMINISTRE I COL·LOCACIÓ D'ARQUESTA PREFABRICADA DE FORMIGÓ ARMAT, AMB TAPES DF II, DE 80X80X(2X80) PER AJUDA DE PAS DEL CABLEJAT I FUTURS REGISTRES I MANTENIMENTS. INCLOURÀ PEÇA D'ARQUETA SENSE FONS MÉS ARQUETA AMB FONS I TAPA DE FUNDICIÓ AMB JUNTA ESTANCA.		
			<b>TOTAL PARTIDA.....</b>	<b>310,93</b>
D01AA010.81L	M	CINTA PERILL CINTA SENYALITZACIÓ PERILL		
			Materials.....	0,08
			<b>TOTAL PARTIDA.....</b>	<b>0,08</b>
D01AA030.81	U	PLAQUES PVC TESTIMONI PLAQUES PVC TESTIMONI		
			Materials.....	0,15
			<b>TOTAL PARTIDA.....</b>	<b>0,15</b>

## QUADRE DE PREUS 2

### PROJECTE D'URBANITZACIÓ UA-1 ARTIES

CODI	UNITAT	DESCRIPCIÓ	DETALL	IMPORT
<b>APARTAT 2 CENTRES DE TRANSFORMACIÓ</b>				
2.2	U	CT, SEGONS DESCOMPOSICIÓ		
			Ma d'obra.....	3.591,96
			Materials.....	32.734,66
			<b>TOTAL PARTIDA.....</b>	<b>36.326,62</b>
<b>APARTAT 3 CABLEJAT I ACCESSORIS</b>				
CMT240	0	CABLE MT 240MM2 AL RHZ1 18/30KV		
			<b>TOTAL PARTIDA.....</b>	<b>4,83</b>
D00ABA 110	UD.	ARQUETA 40X60X50CM AT/MT ARQUETA DE PASO Y DERIVACIÓN DE 2 TUBOS DE CONDUCCIÓN DE PVC PARA B.T.CON UNAS DIMENSIONES DE 40X60 Y 50CM DE PROFUNDIDAD, CON TAPA Y CERCO DE FUNDICION, FONDO PERMEABLE, REALIZADA CON BLOQUE HUECO DE HORMIGÓN VIBRADO DE 9X25X50 CM, ENFOSCADA Y BRUÑIDA INTERIORMENTE, CON ESQUINAS A MEDIA CAÑA, MATADOS LOS FILOS DEL TUBO DE PVC DE CONDUCCIÓN ELÉCTRICA, INCLUSO EXCAVACIÓN Y TRANSPORTE DE ESCOMBROS A VERTEDERO AUTORIZADO.TOTALMENTE EJECUTADA Y ACABADA SEGÚN NORMAS DE LA DIRECCIÓN FACULTATIVA.		
			Ma d'obra.....	21,87
			Materials.....	44,87
			<b>TOTAL PARTIDA.....</b>	<b>66,74</b>
LLCETANT	P.A.	LLOGUER CABLE ESTANT		
			Maquinaria.....	1.202,19
			<b>TOTAL PARTIDA.....</b>	<b>1.202,19</b>
LLCURREST	P.A.	LLOGUER DE CURRONS PER PROTECCIÓ D'ESTESA CABLEJAT		
			Maquinaria.....	229,00
			<b>TOTAL PARTIDA.....</b>	<b>229,00</b>
TRAN01	P.A.	TRANSPORT DE BOBINES MT I CABLE ESTANT		
			Maquinaria.....	572,48
			<b>TOTAL PARTIDA.....</b>	<b>572,48</b>
MAUXEST	P.A.	MITJANS AUXILIARS PER AJUDA ESTESA CABLEJAT		
			<b>TOTAL PARTIDA.....</b>	<b>1.144,95</b>
MARCCAB	P.A.	ELEMENTS DE MARCATGE DEL CABLEJAT		
			<b>TOTAL PARTIDA.....</b>	<b>57,26</b>
TERMACC	U	TERMINALS EN "T" DE M.T. 240MM2		
			<b>TOTAL PARTIDA.....</b>	<b>96,36</b>
EMMANG240	U	EMPALME CABLE M.T. 240MM2		
			<b>TOTAL PARTIDA.....</b>	<b>98,79</b>



## QUADRE DE PREUS 2

### PROJECTE D'URBANITZACIÓ UA-1 ARTIES

CODI	UNITAT	DESCRIPCIÓ	DETALL	IMPORT
<b>SUBCAPITOL 4.02 Instal·lació Baixa Tensió</b>				
.0	UD.	ARM.DERIV.PVC EMPOT.PL-55  ARMARIO DE DERIVACIÓN DE INTEMPERIE DE POLIÉSTER PENSADO PARA EMPOTRAR DE 550 X 550 X 231MM, MARCA HIMEL PL-55 O SIMILAR, INSTALADO EN CASETÓN DE OBRA CIVIL, INCLUSO FIJACIÓN CON MORTERO DE CEMENTO, RECIBIDO, AYUDAS DE ALBAÑILERÍA Y CONEXIÓN A CANALIZACIÓN.		
			Ma d'obra.....	9,45
			Materials.....	78,30
			<b>TOTAL PARTIDA.....</b>	<b>87,75</b>
D05CP0025	UD.	C.G.P.400 A, E-10 BORNES BIMETÁLICOS  CAJA GENERAL DE PROTECCIÓN DE 400 A.ESQUEMA UNESA E-10 CON BORNES BIMETÁLICOS INSTALADA, INCLUSO CARTUCHOS FUSIBLES NH "1" CONSTRUIDA SEGÚN NORMAS DE LA COMPAÑÍA SUMINISTRADORA .MEDIDA LA UNIDAD TERMINADA E INSTALADA EN PARAMENTO VERTICAL.		
			Ma d'obra.....	20,03
			Materials.....	90,00
			<b>TOTAL PARTIDA.....</b>	<b>110,03</b>
E18CAC.78	M.	LÍN.SUBT.CAL.B.T 3X240+1X120 AL.  LÍNEA DE DISTRIBUCIÓN EN BAJA TENSIÓN, DESDE CENTRO DE TRANSFORMACIÓN DE LA CÍA. HASTA ABONADOS, ENTERRADA BAJO CALZADA ENTUBADA, REALIZADA CON CABLES CONDUCTORES DE 3X240+1X120 MM2. AL. RV 0,6/1 KV., FORMADA POR: CONDUCTOR DE ALUMINIO CON AISLAMIENTO EN POLIETILENO RETICULADO Y CUBIERTA DE PVC, EN INSTALACIÓN SUBTERRÁNEA BAJO CALZADA ENTUBADA, EN ZANJA DE DIMENSIONES MÍNIMAS 45 CM. DE ANCHO Y 85 CM. DE PROFUNDIDAD, ASIENTO CON 5 CM. DE HORMIGÓN HM-20/B/20/I, MONTAJE DE TUBOS DE MATERIAL TERMOPLÁSTICO DE 110 MM. DE DIÁMETRO, RELLENO CON UNA CAPA DE HORMIGÓN HM-20/B/20/I, HASTA UNA ALTURA DE 10 CM. POR ENCIMA DE LOS TUBOS ENVOLVIÉNDOLOS COMPLETAMENTE, Y RELLENO CON HORMIGÓN CICLÓPEO HM-12,5/B/20, HASTA LA ALTURA DONDE SE INICIA EL FIRME Y EL PAVIMENTO, SIN REPOSICION DE PAVIMENTO; INCLUSO SUMINISTRO Y MONTAJE DE CABLES CONDUCTORES, CON PARTE PROPORCIONAL DE EMPALMES PARA CABLE, RETIRADA Y TRANSPORTE A VERTEDERO DE LOS PRODUCTOS SOBRANTES DE LA EXCAVACIÓN Y PRUEBAS DE RIGIDEZ DIELECTRICA, TOTALMENTE INSTALADA, TRANSPORTE, MONTAJE Y CONEXIONADO.		
			Ma d'obra.....	1,61
			Materials.....	29,82
			<b>TOTAL PARTIDA.....</b>	<b>31,43</b>

## QUADRE DE PREUS 2

### PROJECTE D'URBANITZACIÓ UA-1 ARTIES

CODI	UNITAT	DESCRIPCIÓ	DETALL	IMPORT
D00ABA105	UD.	ARQUETA 40X40X50CM BT ARQUETA DE PASO Y DERIVACIÓN DE 1 TUBO DE CONDUCCIÓN DE PVC PARA B.T.CON UNAS DIMENSIONES DE 40X40 Y 50CM DE PROFUNDIDAD, CON TAPA Y CERCO DE FUNDICIÓN, FONDO PERMEABLE, REALIZADA CON BLOQUE HUECO DE HORMIGÓN VIBRADO DE 9X25X50 CM, ENFOSCADA Y BRUÑIDA INTERIORMENTE, CON ESQUINAS A MEDIA CAÑA, MATADOS LOS FILOS DEL TUBO DE PVC DE CONDUCCIÓN ELÉCTRICA, INCLUSO EXCAVACIÓN Y TRANSPORTE DE ESCOMBROS A VERTEDERO AUTORIZADO.TOTALMENTE EJECUTADA Y ACABADA SEGÚN NORMAS DE LA DIRECCIÓN FACULTATIVA.	Ma d'obra..... Materials.....	17,89 29,20
			<b>TOTAL PARTIDA.....</b>	<b>47,09</b>
D27CG001	UD	CAJA GRAL.PROTECC.100A(TRIF.) UD. CAJA GENERAL DE PROTECCIÓN 100A INCLUIDO BASES CORTACIRCUITOS Y FUSIBLES CALIBRADOS DE 100A PARA PROTECCIÓN DE LA LÍNEA REPARTIDORA SITUADA EN FACHADA O NI-CHO MURAL.	Ma d'obra..... Materials.....	15,50 39,09
			<b>TOTAL PARTIDA.....</b>	<b>54,59</b>
D00AMC016	ML.	CANALIZ.2 TUBO PVC Ø63 CANALIZACIÓN SUBTERRÁNEA FORMADA POR 2 TUBOS DE PVC DE Ø63 MM, NORMA ENDESA 176.000, INCLUSO SUMINISTRO Y COLOCACIÓN EN FONDO DE ZANJA DEL TUBO, ENHEBRADO CON CABLE DE ACERO GALVANIZADO DE 2MM DE DIÁMETRO, CINTA DE SEÑALIZACIÓN, CON SOLERA Y PROTECCIÓN DE HORMIGÓN EN MASA HM-20/P/40 EN DADO DE 0.36X0.66M, CON PARTE PROPORCIONAL DE SEPARADORES.TOTALMENTE ACABADA Y EJECUTADA SEGÚN NORMAS DE LA COMPAÑÍA SUMINISTRADORA.	Ma d'obra..... Materials.....	4,37 11,91
			<b>TOTAL PARTIDA.....</b>	<b>16,28</b>
D00AMC017	M	CANALIZ.2 TUBO PVC Ø110	Ma d'obra..... Materials.....	4,37 13,40
			<b>TOTAL PARTIDA.....</b>	<b>17,77</b>

## QUADRE DE PREUS 2

### PROJECTE D'URBANITZACIÓ UA-1 ARTIES

CODI	UNITAT	DESCRIPCIÓ	DETALL	IMPORT
D05CMM016	UD.	<i>CENTR.CONTAD.TRIFÁS.&gt; 15 KW</i> CONJUNTO DE MÓDULOS HOMOLOGADOS PARA CENTRALIZACIÓN DE CONTADORES TRIFÁSICOS (SUMINISTRO > 15 KW), INCLUSO FUSIBLES DE SEGURIDAD UTE "2", 80A., EMBARRADO Y P.P.DE INTERRUPTOR; CONSTRUIDA SEGÚN NORMAS DE LA COMPAÑÍA SUMINISTRADORA IBD.MEDIDA LA UNIDAD TERMINADA POR UNIDAD DE CONTADOR INSTALADO, SIN INCLUIR EQUIPO DE MEDIDA.	Ma d'obra..... Materials.....	38,17 108,99
			<b>TOTAL PARTIDA.....</b>	<b>147,16</b>
E15NV030	UD	<i>MÓD.INT.CORTE EN CARGA 160 A</i> MÓDULO DE INTERRUPTOR DE CORTE EN CARGA PARA UNA INTENSIDAD MÁXIMA DE 160 A., HOMOLOGADO POR LA COMPAÑÍA SUMINISTRADORA, TOTALMENTE INSTALADO, INCLUYENDO EL PROPIO INTERRUPTOR, EMBORNADO Y ACCESORIOS PARA FORMAR PARTE DE LA CENTRALIZACIÓN DE CONTADORES CONCENTRADOS.	Ma d'obra..... Materials.....	8,88 55,15
			<b>TOTAL PARTIDA.....</b>	<b>64,03</b>
T09PIA204	UD.	<i>INTERRUPTOR AUTO.S254 ICPM 6KA IV 63A.ABB</i> INTERRUPTOR AUTOMÁTICO S254 ICPM 6KA IV 63A. MARCA ABB METRON REF. S254ICP63		
			<b>TOTAL PARTIDA.....</b>	<b>93,36</b>
T09PAH104	UD.	<i>MAGNETOTÉRMICO IV HN-125 15KA 16A. HAGER</i> MAGNETOTÉRMICO IV HN-125 15KA 16A. MARCA HAGER GAVE REF. HN331		
			<b>TOTAL PARTIDA.....</b>	<b>79,14</b>
T09PD0028	UD.	<i>DIFERENCIAL 40A/4P/30MA</i> INTERRUPTOR DIFERENCIAL 40A/4P,SENSIBILIDAD 30MA		
			<b>TOTAL PARTIDA.....</b>	<b>41,80</b>
D05T00110	UD.	<i>TOMA TIERRA 1X35MM(PICA)</i> LÍNEA PRINCIPAL PUESTA A TIERRA, INSTALADA CON CONDUCTOR DE COBRE DESNUDO DE 35 MM² DE SECCIÓN NOMINAL, CANALIZADO Y AISLADO CON TUBO DE PVC FLEXIBLE DE 48 MM.DE DIÁMETRO, INCLUSO CAJA DE SECCIONAMIENTO Y COMPROBACIÓN Y ARQUETA CON PICA ACERO-CU 2 METROS.CONSTRUIDA SEGÚN REBT.MEDIDA DESDE EMBARRADO DE TIERRA DE MÓDULO DE CONTADORES HASTA LA ARQUETA DE CONEXIÓN.	Ma d'obra..... Materials.....	21,86 39,87
			<b>TOTAL PARTIDA.....</b>	<b>61,73</b>

## QUADRE DE PREUS 2

### PROJECTE D'URBANITZACIÓ UA-1 ARTIES

CODI	UNITAT	DESCRIPCIÓ	DETALL	IMPORT
<b>SUBCAPITOL 4.03 Instal·lació de Telecomunicacions</b>				
D00ATC029.81	ML	<p>PRISMA 2 COND.PVC Ø120MM C/HOR.</p> <p>PRISMA DE DOS CONDUCTORES DE PVC DE 120MM Y ESPESORES 1,2/1,8MM HELIFLEX, PARA INSTALACIÓN DE TELEFONÍA, CON SUMINISTRO Y COLOCACIÓN EN FONDO DE ZANJA DEL TUBO, ENHEBRADO CON CABLE DE ACERO DE 2MM,, CON SOLERA Y PROTECCIÓN DE HORMIGÓN EN MASA HM-20/P/40 EN DADO, CON SOPORTE SEPARADOR DE CONDUCTORES Y CON PARTE PROPORCIONAL DE REPOSICIÓN DE PAVIMENTO.TOTALMENTE ACABADA Y EJECUTADA SEGÚN NORMAS DE LA COMPAÑÍA SUMINISTRADORA.</p>	<p>Ma d'obra.....</p> <p>Materials.....</p> <p><b>TOTAL PARTIDA.....</b></p>	<p>1,68</p> <p>4,24</p> <p><b>5,92</b></p>
D00ATC09.23	ML	<p>PRISMA 2 COND.PVC Ø110MM C/HOR.</p> <p>PRISMA DE DOS CONDUCTORES DE PVC DE 110MM Y ESPESORES 1,2/1,8MM HELIFLEX, PARA INSTALACIÓN DE TELEFONÍA, CON SUMINISTRO Y COLOCACIÓN EN FONDO DE ZANJA DEL TUBO, ENHEBRADO CON CABLE DE ACERO DE 2MM,, CON SOLERA Y PROTECCIÓN DE HORMIGÓN EN MASA HM-20/P/40 EN DADO, CON SOPORTE SEPARADOR DE CONDUCTORES DE PVC Y CON PARTE PROPORCIONAL DE REPOSICIÓN DE PAVIMENTO.TOTALMENTE ACABADA Y EJECUTADA, SEGÚN NORMAS DE LA COMPAÑÍA SUMINISTRADORA.</p>	<p>Ma d'obra.....</p> <p>Materials.....</p> <p><b>TOTAL PARTIDA.....</b></p>	<p>2,58</p> <p>10,10</p> <p><b>12,68</b></p>
D00ATA010	UD.	<p>ARQ."H"HORM.MASA-III C/TAPA FUND.</p> <p>ARQUETA DE REGISTRO TIPO "H", PARA CONEXIONADO DE INSTALACIONES DE TELEFONÍA,DE MEDIDAS LIBRES 80X70X100 CM, INCLUSO EXCAVACIÓN EN ZANJA, REALIZADA DE HORMIGÓN EN MASA-III VIBRADO, ENFOCADA Y BRUÑIDA INTERIORMENTE, CON TAPA DE ARQUETA REALIZADO CON CHAPA ESTRIADA DE 3MM .TOTALMENTE EJECUTADA Y ACABADA SEGÚN NORMAS DE LA COMPAÑÍA SUMINISTRADORA.</p>	<p>Ma d'obra.....</p> <p>Materials.....</p> <p><b>TOTAL PARTIDA.....</b></p>	<p>7,97</p> <p>77,10</p> <p><b>85,07</b></p>

## QUADRE DE PREUS 2

### PROJECTE D'URBANITZACIÓ UA-1 ARTIES

CODI	UNITAT	DESCRIPCIÓ	DETALL	IMPORT
<b>SUBCAPITOL 4.04 Enllumenat Públic</b>				
D05LPP.32	ML.	CTO.ALUMB.PUBL.C/RED.CONS.4X10 BAJO TUBO PASO CALLE CIRCUITO DE ALUMBRADO PÚBLICO , INSTALADO CON CABLE DE COBRE AISLAMIENTO RV 0,6/1KV FORMADO POR CUATRO CONDUCTORES DE 10MM² DE SECCIÓN NOMINAL UNE 21123, CANALIZADO Y AISLADO CON TUBO DE CANALIZACIÓN Ø110 PARA PASO DE CALLE SOBRE LECHO DE ARENA.CONSTRUIDO SEGÚN REBT.MEDIDA LA UNIDAD POR METRO DE CANALIZACIÓN.	Ma d'obra..... Materials.....	6,51 7,41
			<b>TOTAL PARTIDA.....</b>	<b>13,92</b>
D00AAA005	UD.	ARQUETA P/ALUMBRADO 40X40X50 ARQUETA PARA ALUMBRADO PÚBLICO, REALIZADA CON HORMIGÓN EN MASA HM-20/P/40 VIBRADO, ENFOSCADA Y BRUÑIDA INTERIORMENTE, CON TAPA Y MARCO DE HIERRO FUNDIDO NORMALIZADA POR AYUNTAMIENTO Y CON LA INSCRIPCIÓN "ALUMBRADO PÚBLICO", DE 40X40 CM Y 50 CM DE PROFUNDIDAD CON FONDO DE ARENA.TOTALMENTE ACABADA Y COLOCADA SEGÚN DIRECCIÓN FACULTATIVA.	Ma d'obra..... Materials.....	15,94 33,94
			<b>TOTAL PARTIDA.....</b>	<b>49,88</b>
D07EV00252	U	LLUMINÀRIA LED 64W SOBRE COLUMNA DE 4.5M, MODEL OCHENTISTA, MARC LLUMINÀRIA LED 64W SOBRE COLUMNA DE 4.5M, MODEL OCHENTISTA, MARCA SALVI		
			<b>TOTAL PARTIDA.....</b>	<b>1.175,00</b>
E18V0.36	UD	CUADRO MANDO ALUMBRADO P. 6 SAL. EP SUD CUADRO DE MANDO PARA ALUMBRADO PÚBLICO, PARA 6 SALIDAS, MONTADO SOBRE ARMARIO DE POLIÉSTER REFORZADO CON FIBRA DE VIDRIO, DE DIMENSIONES 1.000X800X250 MM., CON LOS ELEMENTOS DE PROTECCIÓN Y MANDO NECESARIOS, COMO INTERRUPTOR AUTOMÁTICO GENERAL, CONTACTORES,1 INTERRUPTOR AUTOMÁTICO PARA PROTECCIÓN DE CADA CIRCUITO DE SALIDA, 1 INTERRUPTOR DIFERENCIAL POR CADA CIRCUITO DE SALIDA Y 1 INTERRRUPTOR DIFERENCIAL PARA PROTECCIÓN DEL CIRCUITO DE MANDO; INCLUSO CÉLULA FOTOELÉCTRICA Y RELOJ CON INTERRUPTOR HORARIO. TOTALMENTE CONEXIONADO Y CABLEADO.	Ma d'obra..... Materials.....	53,58 1.106,62
			<b>TOTAL PARTIDA.....</b>	<b>1.160,20</b>

## QUADRE DE PREUS 2

### PROJECTE D'URBANITZACIÓ UA-1 ARTIES

CODI	UNITAT	DESCRIPCIÓ	DETALL	IMPORT
E18V0.386	UD	CUADRO MANDO ALUMBRADO P. 6 SAL. EP NORD CUADRO DE MANDO PARA ALUMBRADO PÚBLICO, PARA 6 SALIDAS, MONTADO SOBRE ARMARIO DE POLIÉSTER REFORZADO CON FIBRA DE VIDRIO, DE DIMENSIONES 1.000X800X250 MM., CON LOS ELEMENTOS DE PROTECCIÓN Y MANDO NECESARIOS, COMO INTERRUPTOR AUTOMÁTICO GENERAL, CONTACTORES, 1 INTERRUPTOR AUTOMÁTICO PARA PROTECCIÓN DE CADA CIRCUITO DE SALIDA, 1 INTERRUPTOR DIFERENCIAL POR CADA CIRCUITO DE SALIDA Y 1 INTERRUPTOR DIFERENCIAL PARA PROTECCIÓN DEL CIRCUITO DE MANDO; INCLUSO CÉLULA FOTOELÉCTRICA Y RELOJ CON INTERRUPTOR HORARIO. TOTALMENTE CONEXIONADO Y CABLEADO.	Ma d'obra..... Materials..... <b>TOTAL PARTIDA.....</b>	53,58 1.108,26 <b>1.161,84</b>
E15GP20	UD	CAJA GENERAL PROTECCIÓN 100A. CAJA GENERAL PROTECCIÓN 100 A. INCLUIDO BASES CORTACIRCUITOS Y FUSIBLES CALIBRADOS DE 100 A. PARA PROTECCIÓN DE LA LÍNEA REPARTIDORA, SITUADA EN FACHADA O INTERIOR NICHOS MURAL.	Ma d'obra..... Materials..... <b>TOTAL PARTIDA.....</b>	4,44 13,34 <b>17,78</b>
E15GMT010	UD	CGP. Y MEDIDA <30A.P/1CONT.TRIF. CAJA GENERAL DE PROTECCIÓN Y MEDIDA HASTA 30 A. PARA 1 CONTADOR TRIFÁSICO, INCLUSO BASES CORTACIRCUITOS Y FUSIBLES PARA PROTECCIÓN DE LÍNEA REPARTIDORA; PARA EMPOTRAR.	Ma d'obra..... Materials..... <b>TOTAL PARTIDA.....</b>	4,44 197,08 <b>201,52</b>
Q12	UT	REGULADOR NIVEL LUMINICO REGULADOR DE NIVEL LUMÍNICO AUTOMÁTICO PARA ALUMBRADO VIALES DE 10 KW D EPOTENCIA DE SALIDA EN SISTEMA III+N+TT. TOTALMENTE INSTALADO.	<b>TOTAL PARTIDA.....</b>	<b>1.438,69</b>
D055.263	UD	CAJA DE DERIVACION EN ARQUETA PARA ALUMB. PUBLICO CAJA DE DERIVACION, TOTALMENTE CONECTADA Y INSTALADA, INCLUYE ACCESORIOS Y MANO DE OBRA.	<b>TOTAL PARTIDA.....</b>	<b>40,75</b>

## QUADRE DE PREUS 2

### PROJECTE D'URBANITZACIÓ UA-1 ARTIES

CODI	UNITAT	DESCRIPCIÓ	DETALL	IMPORT
<b>SUBCAPITOL 4.05 Instal·lació Sumministrament d'Aigua Potable</b>				
FFB19455	M	TUB PE 100, DN=63MM, PN=10BAR, SÈRIE SDR 17, UNE-EN 12201-2, CONNECT. TUB DE POLIETILÈ DE DESIGNACIÓ PE 100, DE 63 MM DE DIÀMETRE NOMINAL, DE 10 BAR DE PRESSIÓ NOMINAL, SÈRIE SDR 17, UNE-EN 12201-2, CONNECTATA PRESSIÓ, AMB GRAU DE DIFICULTAT MITJÀ, UTILITZANT ACCESSORIS DE PLÀSTIC I COL·LOCAT AL FONS DE LA RASA	Ma d'obra..... Materials..... <b>TOTAL PARTIDA.....</b>	5,75 3,27 <b>9,02</b>
FFB194552	M	TUB PE 100, DN=80MM, PN=10BAR, SÈRIE SDR 17, UNE-EN 12201-2, CONNECT.	Ma d'obra..... Materials..... <b>TOTAL PARTIDA.....</b>	5,75 3,30 <b>9,05</b>
FFB194553	M	TUB PE 100, DN=110MM, PN=10BAR, SÈRIE SDR 17, UNE-EN 12201-2, CONNECT	Ma d'obra..... Materials..... <b>TOTAL PARTIDA.....</b>	5,75 3,37 <b>9,12</b>
E31OA030	UT	ESCOMESA DOMICILIÀRIA AMB TAPA ACOMETIDA DOMICILIARIA CON TAPA, COLLAR DE TOMA EN CARGA DE SALIDA, MANGUITO, ENLACES Y TAPAS.	Ma d'obra..... Materials..... <b>TOTAL PARTIDA.....</b>	23,16 0,70 <b>23,86</b>
D21AAA015	UD.	ARQUETA REGISTRO 51X38X50 CM ARQUETA DE REGISTRO DE 51X38X50 CM. REALIZADA CON FÁBRICA DE LADRILLO MACIZO DE 1/2 PIÉ DE ESPESOR RECIBIDO CON MORTERO DE CEMENTO 1/6, ENFOCADADA Y BRUÑIDA EN SU INTERIOR, /SOLERA DE HORMIGÓN HM-20/P/40 Y TAPA DE HORMIGÓN ARMADO, S/NTE-ISS-50/51.	Ma d'obra..... Materials..... <b>TOTAL PARTIDA.....</b>	39,00 8,17 <b>47,17</b>
D3658RR23.	PA	ELEMENTOS AUXILIARES (TAPONES, JUNTAS,...)	<b>TOTAL PARTIDA.....</b>	<b>749,32</b>
E38PCF010897	UD	HIDRANTE CONTRA INCENDIOS ENTERRADO HIDRANTE CONTRA INCENDIO ENTERRADO CON ARQUETA DE REGISTRO INTEGRADA CON DOS SALIDAS R. BORNA DE 70 I UNA SALIDA EMBRIDADA DE CONEXIÓN A LA RED DE DIAMETRO NOMINAL 100MM. TOTALEMEN INSTALADO.	Ma d'obra..... Materials..... <b>TOTAL PARTIDA.....</b>	23,16 538,79 <b>561,95</b>

## QUADRE DE PREUS 2

### PROJECTE D'URBANITZACIÓ UA-1 ARTIES

CODI	UNITAT	DESCRIPCIÓ	DETALL	IMPORT
E38524556	UD.	BOCA DE RIEGO ENTERRADA BOCA DE RIEGO BELGICST CON ARQUETA DE REGISTRO INTEGRADO EN UNA SALIDA, BORNA DE 45MM I NA CONNEXIÓN ROSCADA CON LA RED DE 1 1/2. TOTALMENTE INSTAL-LADA.		
			Ma d'obra.....	7,53
			Materials.....	116,07
			<b>TOTAL PARTIDA.....</b>	<b>123,60</b>
<b>SUBCAPITOL 4.06 Instal·lació de Sanejament</b>				
E31TP125	M.	COND.POLIET.PE 50 PN 10 D=200MM TUBERÍA DE POLIETILENO ALTA DENSIDAD PE 50, DE 200 MM. DE DIÁMETRO NOMINAL Y UNA PRESIÓN DE TRABAJO DE 10 KG/CM2., COLOCADA EN ZANJA SOBRE CAMA DE ARENA DE 15 CM. DE ESPESOR, I/P.P. DE ELEMENTOS DE UNIÓN Y MEDIOS AUXILIARES, SIN INCLUIR LA EXCAVACIÓN NI EL RELLENO POSTERIOR DE LA ZANJA.		
			Ma d'obra.....	1,00
			Materials.....	7,12
			<b>TOTAL PARTIDA.....</b>	<b>8,12</b>
E31TP130	M.	COND.POLIET.PE 50 PN 10 D=250MM TUBERÍA DE POLIETILENO ALTA DENSIDAD PE 50, DE 250 MM. DE DIÁMETRO NOMINAL Y UNA PRESIÓN DE TRABAJO DE 10 KG/CM2., COLOCADA EN ZANJA SOBRE CAMA DE ARENA DE 15 CM. DE ESPESOR, I/P.P. DE ELEMENTOS DE UNIÓN Y MEDIOS AUXILIARES, SIN INCLUIR LA EXCAVACIÓN NI EL RELLENO POSTERIOR DE LA ZANJA.		
			Ma d'obra.....	1,09
			Materials.....	9,07
			<b>TOTAL PARTIDA.....</b>	<b>10,16</b>
E31TP140	M.	COND.POLIET.PE 50 PN 10 D=315MM TUBERÍA DE POLIETILENO ALTA DENSIDAD PE 50, DE 315 MM. DE DIÁMETRO NOMINAL Y UNA PRESIÓN DE TRABAJO DE 10 KG/CM2., COLOCADA EN ZANJA SOBRE CAMA DE ARENA DE 15 CM. DE ESPESOR, I/P.P. DE ELEMENTOS DE UNIÓN Y MEDIOS AUXILIARES, SIN INCLUIR LA EXCAVACIÓN NI EL RELLENO POSTERIOR DE LA ZANJA.		
			Ma d'obra.....	1,33
			Materials.....	14,66
			<b>TOTAL PARTIDA.....</b>	<b>15,99</b>
E31TP1400	M	COND.POLIET.PE 50 PN 10 D=400MM		
			Ma d'obra.....	1,33
			Materials.....	16,66
			<b>TOTAL PARTIDA.....</b>	<b>17,99</b>
D2156.236	PA	CONNEXIÓ A XARXA EXISTENT PA. CONEXIONADO DE LA NUEVA RED A LA RED EXISTENTE.		
			<b>TOTAL PARTIDA.....</b>	<b>1.500,00</b>



## QUADRE DE PREUS 2

### PROJECTE D'URBANITZACIÓ UA-1 ARTIES

CODI	UNITAT	DESCRIPCIÓ	DETALL	IMPORT
D21AAP005	UD.	<p><i>POU DE REGISTRE D-80 PROF. 1 M.</i></p> <p>POZO DE REGISTRO VISITABLE, DE 80 CMS. DE DIÁMETRO INTERIOR Y 1 M. DE PROFUNDIDAD, FORMADO POR SOLERA DE HORMIGÓN HM-10/P/40 DE 20 CMS. DE ESPESOR, CON CANALETA DE FONDO, FÁBRICA DE LADRILLO MACIZO DE 1 PIE DE ESPESOR, ENFOSCADO Y BRUÑIDO INTERIORMENTE, PATES DE HIERRO, CERCO Y TAPA DE HORMIGÓN ARMADO HM-20/P/40., I/EXCAVACIÓN POR MEDIOS MECÁNICOS EN TERRENO FLOJO, TOTALMENTE CONSTRUIDO.</p>	<p>Ma d'obra.....</p> <p>Materials.....</p> <p><b>TOTAL PARTIDA.....</b></p>	<p>126,48</p> <p>44,78</p> <p><b>171,26</b></p>
D21AAP01.1	UD.	<p><i>POU DE RESSALT D-80 PROF. 2 M.</i></p> <p>POZO DE REGISTRO VISITABLE, DE 80 CMS. DE DIÁMETRO INTERIOR Y 2 M. DE PROFUNDIDAD, FORMADO POR SOLERA DE HORMIGÓN HM-10/P/40 DE 20 CMS. DE ESPESOR, CON CANALETA DE FONDO, FÁBRICA DE LADRILLO MACIZO DE 1 PIE DE ESPESOR, ENFOSCADO Y BRUÑIDO INTERIORMENTE, PATES DE HIERRO, CERCO Y TAPA DE HORMIGÓN ARMADO HM-20/P/40., I/EXCAVACIÓN POR MEDIOS MECÁNICOS EN TERRENO FLOJO, TOTALMENTE CONSTRUIDO.</p>	<p>Ma d'obra.....</p> <p>Materials.....</p> <p><b>TOTAL PARTIDA.....</b></p>	<p>195,79</p> <p>79,93</p> <p><b>275,72</b></p>
D21AAA010	UD.	<p><i>ARQUETA P 51X51 CM SANEJAMENT</i></p> <p>ARQUETA DE REGISTRO DE 51X51X50 CM. REALIZADA CON FÁBRICA DE LADRILLO MACIZO DE 1/2 PIÉ DE ESPESOR RECIBIDO CON MORTERO DE CEMENTO 1/6, ENFOSCADA Y BRUÑIDA EN SU INTERIOR, I/SOLERA DE HORMIGÓN HM-20/P/40 Y TAPA DE HORMIGÓN ARMADO, S/NTE-ISS-50/51.</p>	<p>Ma d'obra.....</p> <p>Materials.....</p> <p><b>TOTAL PARTIDA.....</b></p>	<p>36,40</p> <p>6,32</p> <p><b>42,72</b></p>

## QUADRE DE PREUS 2

### PROJECTE D'URBANITZACIÓ UA-1 ARTIES

CODI	UNITAT	DESCRIPCIÓ	DETALL	IMPORT
<b>SUBCAPITOL 4.07 Instal·lació d'Aigües Pluvials</b>				
E31TP110	M	COND.POLIET.PE 50 PN 10 D=110MM TUBERÍA DE POLIETILENO ALTA DENSIDAD PE 50, DE 110 MM. DE DIÁMETRO NOMINAL Y UNA PRESIÓN DE TRABAJO DE 10 KG/CM2., COLOCADA EN ZANJA SOBRE CAMA DE ARENA DE 15 CM. DE ESPESOR, I/P.P. DE ELEMENTOS DE UNIÓN Y MEDIOS AUXILIARES, SIN INCLUIR LA EXCAVACIÓN NI EL RELLENO POSTERIOR DE LA ZANJA.	Ma d'obra..... Materials.....	1,00 5,89
			<b>TOTAL PARTIDA.....</b>	<b>6,89</b>
E31TP160	M	COND.POLIET.PE 50 PN 10 D=160MM TUBERÍA DE POLIETILENO ALTA DENSIDAD PE 50, DE 160 MM. DE DIÁMETRO NOMINAL Y UNA PRESIÓN DE TRABAJO DE 10 KG/CM2., COLOCADA EN ZANJA SOBRE CAMA DE ARENA DE 15 CM. DE ESPESOR, I/P.P. DE ELEMENTOS DE UNIÓN Y MEDIOS AUXILIARES, SIN INCLUIR LA EXCAVACIÓN NI EL RELLENO POSTERIOR DE LA ZANJA.	Ma d'obra..... Materials.....	1,00 6,49
			<b>TOTAL PARTIDA.....</b>	<b>7,49</b>
E31TP125	M.	COND.POLIET.PE 50 PN 10 D=200MM TUBERÍA DE POLIETILENO ALTA DENSIDAD PE 50, DE 200 MM. DE DIÁMETRO NOMINAL Y UNA PRESIÓN DE TRABAJO DE 10 KG/CM2., COLOCADA EN ZANJA SOBRE CAMA DE ARENA DE 15 CM. DE ESPESOR, I/P.P. DE ELEMENTOS DE UNIÓN Y MEDIOS AUXILIARES, SIN INCLUIR LA EXCAVACIÓN NI EL RELLENO POSTERIOR DE LA ZANJA.	Ma d'obra..... Materials.....	1,00 7,12
			<b>TOTAL PARTIDA.....</b>	<b>8,12</b>
E31TP130	M.	COND.POLIET.PE 50 PN 10 D=250MM TUBERÍA DE POLIETILENO ALTA DENSIDAD PE 50, DE 250 MM. DE DIÁMETRO NOMINAL Y UNA PRESIÓN DE TRABAJO DE 10 KG/CM2., COLOCADA EN ZANJA SOBRE CAMA DE ARENA DE 15 CM. DE ESPESOR, I/P.P. DE ELEMENTOS DE UNIÓN Y MEDIOS AUXILIARES, SIN INCLUIR LA EXCAVACIÓN NI EL RELLENO POSTERIOR DE LA ZANJA.	Ma d'obra..... Materials.....	1,09 9,07
			<b>TOTAL PARTIDA.....</b>	<b>10,16</b>

## QUADRE DE PREUS 2

### PROJECTE D'URBANITZACIÓ UA-1 ARTIES

CODI	UNITAT	DESCRIPCIÓ	DETALL	IMPORT
E31TP140	M.	COND.POLIET.PE 50 PN 10 D=315MM TUBERÍA DE POLIETILENO ALTA DENSIDAD PE 50, DE 315 MM. DE DIÁMETRO NOMINAL Y UNA PRESIÓN DE TRABAJO DE 10 KG/CM2., COLOCADA EN ZANJA SOBRE CAMA DE ARENA DE 15 CM. DE ESPESOR, 1/P.P. DE ELEMENTOS DE UNIÓN Y MEDIOS AUXILIARES, SIN INCLUIR LA EXCAVACIÓN NI EL RELLENO POSTERIOR DE LA ZANJA.	Ma d'obra..... Materials..... <b>TOTAL PARTIDA.....</b>	1,33 14,66 <b>15,99</b>
E31TP1400	M	COND.POLIET.PE 50 PN 10 D=400MM	Ma d'obra..... Materials..... <b>TOTAL PARTIDA.....</b>	1,33 16,66 <b>17,99</b>
D21AAP005	UD.	POU DE REGISTRE D-80 PROF. 1 M. POZO DE REGISTRO VISITABLE, DE 80 CMS. DE DIÁMETRO INTERIOR Y 1 M. DE PROFUNDIDAD, FORMADO POR SOLERA DE HORMIGÓN HM-10/P/40 DE 20 CMS. DE ESPESOR, CON CANALETA DE FONDO, FÁBRICA DE LADRILLO MACIZO DE 1 PIE DE ESPESOR, ENFOSCADO Y BRUÑIDO INTERIORMENTE, PATES DE HIERRO, CERCO Y TAPA DE HORMIGÓN ARMADO HM-20/P/40., 1/EXCAVACIÓN POR MEDIOS MECÁNICOS EN TERRENO FLOJO, TOTALMENTE CONSTRUIDO.	Ma d'obra..... Materials..... <b>TOTAL PARTIDA.....</b>	126,48 44,78 <b>171,26</b>
D21AAP01.1	UD.	POU DE RESSALT D-80 PROF. 2 M. POZO DE REGISTRO VISITABLE, DE 80 CMS. DE DIÁMETRO INTERIOR Y 2 M. DE PROFUNDIDAD, FORMADO POR SOLERA DE HORMIGÓN HM-10/P/40 DE 20 CMS. DE ESPESOR, CON CANALETA DE FONDO, FÁBRICA DE LADRILLO MACIZO DE 1 PIE DE ESPESOR, ENFOSCADO Y BRUÑIDO INTERIORMENTE, PATES DE HIERRO, CERCO Y TAPA DE HORMIGÓN ARMADO HM-20/P/40., 1/EXCAVACIÓN POR MEDIOS MECÁNICOS EN TERRENO FLOJO, TOTALMENTE CONSTRUIDO.	Ma d'obra..... Materials..... <b>TOTAL PARTIDA.....</b>	195,79 79,93 <b>275,72</b>
D21AAA_10	UD.	ARQUETA P 38X38X50 CM PLUVIALES ARQUETA DE REGISTRO DE 38X38X50 CM. REALIZADA CON FÁBRICA DE LADRILLO MACIZO DE 1/2 PIÉ DE ESPESOR RECIBIDO CON MORTERO DE CEMENTO 1/6, ENFOSCADA Y BRUÑIDA EN SU INTERIOR, 1/SOLERA DE HORMIGÓN HM-20/P/40 Y TAPA DE HORMIGÓN ARMADO, S/NTE-ISS-50/51.	Ma d'obra..... Materials..... <b>TOTAL PARTIDA.....</b>	36,40 6,32 <b>42,72</b>

## QUADRE DE PREUS 2

### PROJECTE D'URBANITZACIÓ UA-1 ARTIES

CODI	UNITAT	DESCRIPCIÓ	DETALL	IMPORT
E03IIP02.36	UD	<p><i>IMBORNAL FUNDICIO</i></p> <p>IMBORNAL SIFÓNICO PREFABRICADO DEFUNDICION, PARA RECOGIDA DE AGUAS PLUVIALES, MARCA FUNDICION DUCTIL BENITO MODELO MERIDIANA O SIMILAR, DE 855X340 CM. DE MEDIDAS EXTERIORES, CON REJILLA DE FUNDICIÓN REVESTIDA EN PINTURA NEGRA, SUPERFICIE METÁLICA ANTIDESLIZANTE, COLOCADO SOBRE SOLERA DE HORMIGÓN EN MASA HM-15/B/40, DE 15 CM. DE ESPESOR, TOTALMENTE INSTALADO Y CONEXIONADO A LA RED GENERAL DE DESAGÜE, Y CON P.P. DE MEDIOS AUXILIARES, SIN INCLUIR LA EXCAVACIÓN, NI EL RELLENO PERIMETRAL POSTERIOR.</p>		
			Ma d'obra.....	10,35
			Materials.....	42,15
			<b>TOTAL PARTIDA.....</b>	<b>52,50</b>
<b>SUBCAPITOL 4.08 Instal·lació GLP</b>				
J45422240--	PA	<i>PRUEBAS DE PRESIÓN Y ESTANQUEIDAD</i>		
			<b>TOTAL PARTIDA.....</b>	<b>300,00</b>
J55454599--	UD.	<p><i>RÓTULO "PELIGRO. GAS INFLAMABLE"</i></p> <p>RÓTULO "PELIGRO. GAS INFLAMABLE" TOTALMENTE INSTALADO.</p>		
			<b>TOTAL PARTIDA.....</b>	<b>25,00</b>
D27DX0025	UD.	<p><i>PICA TIERRA DEPOSITOS PROPANO</i></p> <p>PICA DE TIERRA PARA DEPÓSITOS DE PROPANO, CON 1,5 MTS. DE CABLE DE COBRE TRENZADO Y TERMINALES.</p>		
			Ma d'obra.....	7,11
			Materials.....	10,82
			<b>TOTAL PARTIDA.....</b>	<b>17,93</b>
D27RGP.59	ML.	<p><i>CANALIZACIÓN ENTERRADA Ø40 P/GLP</i></p> <p>CANALIZACIÓN ENTERRADA PARA GLP FORMADA POR TUBERÍA DE POLIETILENO SDR 11 AMARILLO UNE 53.333, DE Ø40 COLOCADA EN LECHO DE ARENA EN ZANJA, INCLUSO P.P. DE PIEZAS ESPECIALES Y SOLDADURA EN CALIENTE, TOTALMENTE INSTALADA.</p>		
			Ma d'obra.....	13,80
			Maquinaria.....	4,85
			Materials.....	2,71
			<b>TOTAL PARTIDA.....</b>	<b>21,36</b>
D20BC00501-	UD.	<p><i>VALVULA DE ACOMETIDA Ø40MM, EN ARQUETA</i></p> <p>VALVULA DE ACOMETIDA DE Ø40MM, INSTALADA EN ARQUETA DE FÁBRICA DE LADRILLO MACIZO, DE 51X38X50 CM. (NO INCLUIDA).</p>		
			Ma d'obra.....	15,09
			Materials.....	14,02
			<b>TOTAL PARTIDA.....</b>	<b>29,11</b>

## QUADRE DE PREUS 2

### PROJECTE D'URBANITZACIÓ UA-1 ARTIES

CODI	UNITAT	DESCRIPCIÓ	DETALL	IMPORT
D27DD0213	UD.	DEPOSITO GLP ENTERRADO 13000L Ø1,5M L=7,82M DEPÓSITO ENTERRADO DE CHAPA DE ACERO, CAPACIDAD 13000 LITROS, PARA ALMACENAMIENTO DE GLP, DIÁMETRO EXTERIOR 1,50 M, LONGITUD 7,82 M, ACABADO SUPERFICIAL GRANALLADO, IMPRIMACIÓN Y PINTURA DE ACABADO, HOMOLOGADO Y TIMBRADO; INSTALACIÓN ENTERRADA, SEGÚN REGLAMENTO DE INSTALACIONES DE ALMACENAMIENTO DE GLP, /PROTECCIÓN CATÓDICA, EQUIPADO CON TODOS SUS ACCESORIOS Y VALVULERÍA, ANCLAJES Y ARQUETAS. TOTALMENTE INSTALADO.	Ma d'obra..... Maquinaria..... Materials.....	512,10 18,99 6.396,68
			<b>TOTAL PARTIDA.....</b>	<b>6.927,77</b>
D15EM1015	UD.	EXT.PORT.POLVO SECO(34A-233B)12KG AÉRO-FEU EXTINTOR PORTÁTIL DE POLVO QUÍMICO SECO CONTRA FUEGO ABCE, DE 12 KG, EFICACIA 34A-233B, MARCA AÉRO-FEU O SIMILAR, CON SOPORTE, MANÓMETRO Y MANGUERA CON DIFUSOR SEGÚN NORMA UNE-23110 Y NTE IPF-38, TOTALMENTE INSTALADO.	Ma d'obra..... Materials.....	1,56 82,70
			<b>TOTAL PARTIDA.....</b>	<b>84,26</b>
E24GT23.0	UD	EQUIPO GASIFICACIÓN PARA 36 M3/H ELECTRICO UD. EQUIPO DE GASIFICACIÓN ELÉCTRICO PARA 36M3/H, REGULADO Y EN FUNCIONAMIENTO, TOTALMENTE INSTALADO.	Ma d'obra..... Materials.....	85,20 3.419,25
			<b>TOTAL PARTIDA.....</b>	<b>3.504,45</b>
D27L00508-	UD.	DERIVACIÓN TOMA "T" CON CARGA GAS 11/2" DERIVACIÓN EN T PARA CARGA, DIÁMETRO 1 1/2", CON SUS ACCESORIOS DE UNIÓN ROSCADA, INSTALADA.	Ma d'obra..... Materials.....	7,83 130,05
			<b>TOTAL PARTIDA.....</b>	<b>137,88</b>
D2778995DF	UD	ARQUETA Y VALVULA DE PASO PARA ABONADO	Ma d'obra..... Maquinaria..... Materials.....	7,83 4,26 13,27
			<b>TOTAL PARTIDA.....</b>	<b>25,36</b>

## QUADRE DE PREUS 2

### PROJECTE D'URBANITZACIÓ UA-1 ARTIES

CODI	UNITAT	DESCRIPCIÓ	DETALL	IMPORT
------	--------	------------	--------	--------

#### SUBCAPITOL 4.09 Obra Civil

D00AAZ.36	ML.	APERTURA Y CIERRE ZANJA APERTURA Y CIERRE DE ZANJA DE 1,5M.DE PROFUNDIDAD Y 0,6 M.DE ANCHO (DE MEDIA), PARA CUALQUIER TIPO DE TERRENO, CON EXCAVACIÓN MANUAL, INCLUSO CINTA DE SEÑALIZACIÓN, CON SOLERA Y PROTECCIÓN DEL TUBO CON HORMIGÓN EN MASA HM-20/P/40, INCLUSO RELLENO Y COMPACTACIÓN DE TIERRA, CON CARGA Y TRANSPORTE AL VERTEDERO DEL ESCOMBRO.TOTALMENTE ACABADA Y EJECUTADA SEGÚN NORMAS DE LA COMPAÑÍA SUMINISTRADORA.		
			Ma d'obra.....	3,55
			Materials.....	8,13
			<b>TOTAL PARTIDA.....</b>	<b>11,68</b>

## QUADRE DE PREUS 2

### PROJECTE D'URBANITZACIÓ UA-1 ARTIES

CODI	UNITAT	DESCRIPCIÓ	DETALL	IMPORT
<b>CAPITOL C.05 MOBILIARI URBÀ</b>				
FQ115FQ2	U	BANC SENZ.,F.TROPICAL,LLARG.=180CM,18LLISTONS 4X4+RESPATLLER FUS BANC SENZILL DE FUSTA TROPICAL PINTAT I ENVERNISSAT, DE 180 CM DE LLARGÀRIA, AMB 18 LLISTONS DE 4X4 CM, AMB RESPATLLER DE FUSTA, CARGOLS I PASSADORS D'ACER CADMIAT I SUPORTS DE FOSA, ANCORAT AMB DAUS DE FORMIGÓ	Ma d'obra..... Materials..... <b>TOTAL PARTIDA.....</b>	20,94 125,96 <b>146,90</b>
FQ213112	U	PAPERERA TRABUCABLE,D=45CM,PLANXA PINT.,ANC.2 DAUS FORM.30X30X30 PAPERERA TRABUCABLE DE 45 CM DE DIÀMETRE, DE PLANXA PINTADA D'1 MM DE GRUIX, AMB BASE PERFORADA I SUPORTS DE 50X20X1,5 MM, ANCORADA AMB DAU DE FORMIGÓ	<b>TOTAL PARTIDA.....</b>	<b>91,35</b>
FQ212212	U	CASETA CONTENIDORS; PERFILS METÀL·LIGS I REVESTIMENT DEPLOYÉ	<b>TOTAL PARTIDA.....</b>	<b>2.365,64</b>
FQ12131	U	CONTENIDORS DE RECOLLIDA DE RESIDUS MUNICIPALS CONTENIDORS DE RECOLLIDA DE RESIDUS MUNICIPALS. CONTENIDORS DE REBUIG I RECICLATGE D'ENVASOS, VIDRE, PAPER I FRACCIÓ ORGÀNICA.	<b>TOTAL PARTIDA.....</b>	<b>1.210,00</b>

## QUADRE DE PREUS 2

PROJECTE D'URBANITZACIÓ UA-1 ARTIES

CODI	UNITAT	DESCRIPCIÓ	DETALL	IMPORT
------	--------	------------	--------	--------

### CAPITOL C.06 SEGURETAT I SALUT

SF2A.20		SEGURETAT I SALUT		
---------	--	-------------------	--	--

			TOTAL PARTIDA.....	4.500,00
--	--	--	--------------------	----------



## **7.7. JUSTIFICACIÓ DE PREUS**



# QUADRE DE PREUS DESCOMPOSATS

## PROJECTE D'URBANITZACIÓ UA-1 ARTIES

CODI	QUANTITAT	UD	DESCRIPCIÓ	PREU	SUBTOTAL	IMPORT
------	-----------	----	------------	------	----------	--------

### C.01 DEMOLICIONS I ENDERROCS I GESTIÓ DE RESIDUS

F216R243		<b>M</b>	ENDERROC REIXAT,H<=2M,+ENDERROC.,MÀ+COMPRESS.,CÀRREGA MA ENDERROC DE REIXAT METÀL·LIC I DE FUSTA DE FINS A 2 M D'ALÇÀRIA, COM A MÀXIM, A MÀ I AMB COMPRESSOR I CÀRREGA MANUAL I MECÀNICA DE RUNA SOBRE CAMIÓ O CONTENIDOR			
				EU	EU	
				EU	EU	
				EU	EU	
				EU	EU	
				EU	EU	
<b>TOTAL PARTIDA.....</b>						<b>3,98 EU</b>

Puja el preu total de la partida a la quantitat de TRES EUROS amb NORANTA-VUIT CÈNTIMS

F2R64269		<b>M3</b>	CÀRR.MEC. RESIDUS INERTS O NO ESPECIALS INSTAL.GESTIÓ RESIDUS,CA CÀRREGA AMB MITJANS MECÀNICS I TRANSPORT DE RESIDUS INERTS O NO ESPECIALS A INSTAL·LACIÓ AUTORITZADA DE GESTIÓ DE RESIDUS, AMB CAMIÓ PER A TRANSPORT DE 12 T, AMB UN RECORREGUT DE MÉS DE 10 I FINS A 15 KM			
C1311440	0,007	H	pala carregadora s/pneumàtics 15-20t	51,64 EUH	0,36 EU	
C1501800	0,173	H	camió transp.12 t	23,07 EUH	3,99 EU	
<b>TOTAL PARTIDA.....</b>						<b>4,35 EU</b>

Puja el preu total de la partida a la quantitat de QUATRE EUROS amb TRENTA-CINC CÈNTIMS

F241A269		<b>M3</b>	TRANSPORT TERRES,CÀRREGA MEC.,CAMIÓ 12T,REC.10-15KM TRANSPORT DE TERRES, CARREGAT AMB MITJANS MECÀNICS I TEMPS D'ESPERA PER A LA CÀRREGA, AMB CAMIÓ DE 12 T, AMB UN RECORREGUT DE MÉS DE 10 I FINS A 15 KM			
C1501800	0,123	H	camió transp.12 t	23,07 EUH	2,84 EU	
<b>TOTAL PARTIDA.....</b>						<b>2,84 EU</b>

Puja el preu total de la partida a la quantitat de DOS EUROS amb VUITANTA-QUATRE CÈNTIMS

F2RA7L00		<b>M3</b>	DEPOSICIÓ CONTROLADA DIPÒSIT AUTORITZAT,CÀNON NO INCLÒS,RESI DEPOSICIÓ CONTROLADA A DIPÒSIT AUTORITZAT, AMB CÀNON SOBRE LA DEPOSICIÓ CONTROLADA DELS RESIDUS DE LA CONSTRUCCIÓ NO INCLÒS, DE RESIDUS DE TERRA INERTS, PROCEDENTS D'EXCAVACIÓ, AMB CODI 170504 SEGONS LA LLISTA EUROPEA DE RESIDUS (ORDEN MAM/304/2002)			
B2RA7L00	1,000	M3	deposició controlada dipòsit autoritzat,cànon no inclòs,resi	3,05 EU/M3	3,05 EU	
<b>TOTAL PARTIDA.....</b>						<b>3,05 EU</b>

Puja el preu total de la partida a la quantitat de TRES EUROS amb CINQ CÈNTIMS

## QUADRE DE PREUS DESCOMPOSATS

### PROJECTE D'URBANITZACIÓ UA-1 ARTIES

CODI	QUANTITAT	UD	DESCRIPCIÓ	PREU	SUBTOTAL	IMPORT
------	-----------	----	------------	------	----------	--------

#### C.02 MOVIMENTS DE TERRES

F2211020	<b>M2</b>		NETEJA+ESBROSSADA TERRENY,M.MEC.,CÀRR.			
			NETEJA I ESBROSSADA DEL TERRENY, AMB MITJANS MECÀNICS I CÀRREGA			
C1311120	0,010	H	pala carregadora,mitjana,sobre pneumàtics	27,91 EUH	0,28 EU	
<b>TOTAL PARTIDA.....</b>						<b>0,28 EU</b>

Puja el preu total de la partida a la quantitat de ZERO EUROS amb VINT-I-VUIT CÈNTIMS

F221A220-	<b>M3</b>		EXCAV/CÀRREGA TERRA P/ESPLAN.,EN QUALEVOL TERRENY,M.MEC.			
			EXCAVACIÓ I CÀRREGA DE TERRA PER A ESPLANACIÓ I DESMUNT EN TOTA			
			CLASSE DE TERRENY, AMB MITJANS MECÀNICS			
A0140000	0,020	H	manobre	11,50 EUH	0,23 EU	
C1311220	0,095	H	pala carregadora,mitjana,sobre erugues	39,08 EUH	3,71 EU	
A%AUX001	1,000	%	despeses auxiliars mà d'obra	0,20 EU%	0,00 EU	
<b>TOTAL PARTIDA.....</b>						<b>3,94 EU</b>

Puja el preu total de la partida a la quantitat de TRES EUROS amb NORANTA-QUATRE CÈNTIMS

F2261C0F	<b>M3</b>		TERRAPLENADA/PICON.CAIXA PAV.MAT.SELECC.G<=25CM,95%PM			
			TERRAPLENADA I PICONATGE PER A CAIXA DE PAVIMENT I TERRAPLÈ AMB MA-			
			TERRAL SELECCIONAT (PROVINENT DE L'OBRA), EN TONGADES DE FINS A 25 CM,			
			AMB UNA COMPACTACIÓ DEL 95% DEL PM			
C1311120	0,040	H	pala carregadora,mitjana,sobre pneumàtics	27,91 EUH	1,12 EU	
C13350C0	0,045	H	corró vibratori autopropulsat,12-14t	34,06 EUH	1,53 EU	
<b>TOTAL PARTIDA.....</b>						<b>2,65 EU</b>

Puja el preu total de la partida a la quantitat de DOS EUROS amb SEIXANTA-CINC CÈNTIMS

F227R00F-	<b>M2</b>		REPÀS+PICON.ESPLANADA, TERRAPLE, TALÚS,95%PM			
			REPÀS I PICONATGE D'ESPLANADA, CAIXA PAVIMENT, ZONES VERDES (TERRA-			
			PLENS), ETC., AMB COMPACTACIÓ DEL 95% PM			
C1331100	0,008	H	motoanivelladora petita	30,16 EUH	0,24 EU	
C13350C0	0,011	H	corró vibratori autopropulsat,12-14t	34,06 EUH	0,37 EU	
<b>TOTAL PARTIDA.....</b>						<b>0,61 EU</b>

Puja el preu total de la partida a la quantitat de ZERO EUROS amb SEIXANTA-UN CÈNTIMS

## QUADRE DE PREUS DESCOMPOSATS

### PROJECTE D'URBANITZACIÓ UA-1 ARTIES

CODI	QUANTITAT	UD	DESCRIPCIÓ	PREU	SUBTOTAL	IMPORT
------	-----------	----	------------	------	----------	--------

#### C.03 PAVIMENTS

G921R02J		<b>M3</b>	SUBBASE TOT-U ART.PROCEDENT GRANULATS RECICLATS FORM.,COL.MOTOAN			
			SUBBASE DE TOT-U ARTIFICIAL PROCEDENT DE GRANULATS RECICLATS DE FORMIGÓ, COL.LOCADA AMB MOTOANIVELLADORA I PICONATGE DEL MATERIAL AL 98 % DEL PM			
A0140000	0,040	H	manobre	11,50 EUH	0,46 EU	
B0111000	0,050	M3	aigua	0,54 EUM3	0,03 EU	
B037R000	1,000	M3	tot-u art.procedent granulats reciclats form.	x 1,15	8,38 EUM3	9,64 EU
C1331200	0,017	H	motoanivelladora mitjana	31,15 EUH	0,53 EU	
C13350A0	0,023	H	corró vibratori autopropulsat,10-12t	35,43 EUH	0,81 EU	
C1502E00	0,005	H	cam.cisterna 8m3	19,86 EUH	0,10 EU	
A%AUX00150	1,500	%	medios auxiliars	0,50 EU%	0,01 EU	

**TOTAL PARTIDA..... 11,58 EU**

Puja el preu total de la partida a la quantitat de ONZE EUROS amb CINQUANTA-VUIT CÈNTIMS

G931201J		<b>M3</b>	BASE TOT-U ART.COL.MOTOANIV.+PICON.MAT.98%PM			
			BASE DE TOT-U ARTIFICIAL COL.LOCADA AMB MOTOANIVELLADORA I PICONATGE DEL MATERIAL AL 98% DEL PM			
A0140000	0,042	H	manobre	11,50 EUH	0,48 EU	
B0111000	0,050	M3	aigua	0,54 EUM3	0,03 EU	
B0372000	1,000	M3	tot-u art.	x 1,20	10,47 EUM3	12,56 EU
C1331200	0,017	H	motoanivelladora mitjana	31,15 EUH	0,53 EU	
C13350A0	0,023	H	corró vibratori autopropulsat,10-12t	35,43 EUH	0,81 EU	
C1502E00	0,005	H	cam.cisterna 8m3	19,86 EUH	0,10 EU	
A%AUX00150	1,500	%	medios auxiliars	0,50 EU%	0,01 EU	

**TOTAL PARTIDA..... 14,52 EU**

Puja el preu total de la partida a la quantitat de CATORZE EUROS amb CINQUANTA-DOS CÈNTIMS

G9J12600		<b>T</b>	REG IMPRIM.,BETUM FLUIDIFICAT FM-100			
			REG D'IMPRIMACIÓ AMB BETUM FLUIDIFICAT TIPUS FM-100			
A012N000	0,200	H	oficial 1a d'obra pública	11,43 EUH	2,29 EU	
A0140000	2,000	H	manobre	11,50 EUH	23,00 EU	
B055KKJ0	1,000	T	betum fluidificat fm-100	293,18 EUT	293,18 EU	
C1702D00	0,700	H	camió cisterna p/reg asf.	13,44 EUH	9,41 EU	
A%AUX00150	1,500	%	medios auxiliars	25,30 EU%	0,38 EU	

**TOTAL PARTIDA..... 328,26 EU**

Puja el preu total de la partida a la quantitat de TRES-CENTS VINT-I-VUIT EUROS amb VINT-I-SIS CÈNTIMS

## QUADRE DE PREUS DESCOMPOSATS

### PROJECTE D'URBANITZACIÓ UA-1 ARTIES

CODI	QUANTITAT	UD	DESCRIPCIÓ	PREU	SUBTOTAL	IMPORT
G9H11B51		<b>T</b>	<i>PAVIMENT MESC.BIT.AC 22 BIN B50/70 S (S-20),GRANUL.GRANÍTIC EST-</i>			
			PAVIMENT DE MESCCLA BITUMINOSA CONTÍNUA EN CALENT TIPUS AC 22 BIN B50/70 S (S-20), AMB BETUM ASFÀLTIC DE PENETRACIÓ, DE GRANULOMETRIA SEMIDENSA PER A CAPA INTERMÈDIA I GRANULAT GRANÍTIC, ESTESA I COMPACTADA			
A012N000	0,016	H	oficial 1a d'obra pública	11,43 EUH	0,18 EU	
A0140000	0,072	H	manobre	11,50 EUH	0,83 EU	
B9H11B51	1,000	T	mesc.bit.ac 22 bin b50/70 s (s-20),granul.granític	31,07 EUT	31,07 EU	
C13350C0	0,010	H	corró vibratori autopropulsat,12-14t	34,06 EUH	0,34 EU	
C1709B00	0,008	H	estenedora p/paviment mescla bitum.	26,96 EUH	0,22 EU	
C170D0A0	0,010	H	corró vibratori autopropulsat pneumàtic	30,01 EUH	0,30 EU	
A%AUX00150	1,500	%	medios auxiliars	1,00 EU%	0,02 EU	

**TOTAL PARTIDA..... 32,96 EU**

Puja el preu total de la partida a la quantitat de TRENTA-DOS EUROS amb NORANTA-SIS CÈNTIMS

G9J12N00		<b>T</b>	<i>REG IMPRIM.,EMUL.BITUM.CATIÒNICA ECI</i>			
			REG D'IMPRIMACIÓ AMB EMULSIÓ BITUMINOSA CATIÒNICA ESPECÍFICA PER A REG D'IMPRIMACIÓ, TIPUS ECI			
A012N000	0,200	H	oficial 1a d'obra pública	11,43 EUH	2,29 EU	
A0140000	2,000	H	manobre	11,50 EUH	23,00 EU	
B0552B00	1.000,000	KG	emul.bitum.catiònica eci	0,19 EUKG	190,00 EU	
C1702D00	0,700	H	camió cisterna p/reg asf.	13,44 EUH	9,41 EU	
A%AUX00150	1,500	%	medios auxiliars	25,30 EU%	0,38 EU	

**TOTAL PARTIDA..... 225,08 EU**

Puja el preu total de la partida a la quantitat de DOS-CENTS VINT-I-CINC EUROS amb VUIT CÈNTIMS

G9H11251		<b>T</b>	<i>PAVIMENT MESC.BIT.AC 16 SURF B50/70 D (D-12),GRANUL.GRANÍTIC EST</i>			
			PAVIMENT DE MESCCLA BITUMINOSA CONTÍNUA EN CALENT TIPUS AC 16 SURF B50/70 D (D-12), AMB BETUM ASFÀLTIC DE PENETRACIÓ, DE GRANULOMETRIA DENSA PER A CAPA DE RODADURA I GRANULAT GRANÍTIC, ESTESA I COMPACTADA			
A012N000	0,016	H	oficial 1a d'obra pública	11,43 EUH	0,18 EU	
A0140000	0,072	H	manobre	11,50 EUH	0,83 EU	
B9H11251	1,000	T	mesc.bit.ac 16 surf b50/70 d (d-12),granul.granític	32,03 EUT	32,03 EU	
C13350C0	0,010	H	corró vibratori autopropulsat,12-14t	34,06 EUH	0,34 EU	
C1709B00	0,008	H	estenedora p/paviment mescla bitum.	26,96 EUH	0,22 EU	
C170D0A0	0,010	H	corró vibratori autopropulsat pneumàtic	30,01 EUH	0,30 EU	
A%AUX00150	1,500	%	medios auxiliars	1,00 EU%	0,02 EU	

**TOTAL PARTIDA..... 33,92 EU**

Puja el preu total de la partida a la quantitat de TRENTA-TRES EUROS amb NORANTA-DOS CÈNTIMS

# QUADRE DE PREUS DESCOMPOSATS

## PROJECTE D'URBANITZACIÓ UA-1 ARTIES

CODI	QUANTITAT	UD	DESCRIPCIÓ	PREU	SUBTOTAL	IMPORT
2963BA2-	<b>M2</b>		<i>FERM FREQ.BAIXA,LLAMB.GRANET.8CM+BASE FORMIGÓ HM-20/B/20/I+SUBBA</i> FERM PER A FREQUÈNCIA BAIXA DE TRÀNSIT PESAT FORMAT PER LLAMBORDINS GRANÍTICS IRREGULARS DE 20X10 I 10 CM DE GRUIX, AMB BASE DE FORMIGÓ HM-20/B/20/I I SUBBASE DE TOT-U ARTIFICIAL, SOBRE ESPLANADA E2			
F921201F	0,200	M3	subbase tot-u art.,estesa+picon.95%pm	15,24 EUM3	3,05 EU	
F9365H11	0,150	M3	base formigó hm-20/b/20/i, camió+vibr.manual, reglejat	40,20 EUM3	6,03 EU	
G9B1120-	1,000	M2	paviment llambordí granít.20x10x10cm,col.mort.1:6+beurada	41,70 EUM2	41,70 EU	
<b>TOTAL PARTIDA.....</b>					<b>50,78 EU</b>	

Puja el preu total de la partida a la quantitat de CINQUANTA EUROS amb SETANTA-VUIT CÈNTIMS

F973212A	<b>M</b>		<i>RIGOLA AMPL.=20CM LLAMBORDES GRANÍTIQUES 10X8X10CM,COL.MORT.1:6</i> RIGOLA DE 20 CM D'AMPLÀRIA AMB LLAMBORDINS DE PEDRA GRANÍTICA, DE 10X8X10 CM, COL.LOCATS AMB MORTER DE CIMENT 1:6			
A012N000	0,330	H	oficial 1a d'obra pública	11,43 EUH	3,77 EU	
A0140000	0,100	H	manobre	11,50 EUH	1,15 EU	
B9B11200	25,000	U	llambordí granític 20x10x8cm	0,23 EUU	5,75 EU	
D0701641	0,010	M3	morter ,ciment pòrtl.escòr. cem ii/b-s,sorra pedra granit.,250kg x 1,05	49,44 EUM3	0,52 EU	
A%AUX001	1,000	%	despeses auxiliars mà d'obra	4,90 EU%	0,05 EU	
<b>TOTAL PARTIDA.....</b>					<b>11,24 EU</b>	

Puja el preu total de la partida a la quantitat de ONZE EUROS amb VINT-I-QUATRE CÈNTIMS

F9365H51	<b>M3</b>		<i>BASE FORMIGÓ HM-20/B/20/I, TRANSP.MECÀNIC+VIBR.MANUAL, REGLEJAT</i> Sense descomposició			
<b>TOTAL PARTIDA.....</b>					<b>72,25 EU</b>	

Puja el preu total de la partida a la quantitat de SETANTA-DOS EUROS amb VINT-I-CINC CÈNTIMS

F9Z4AA2J	<b>M2</b>		<i>MALLA EL.B/CORR.OBRA MANIP.TALLER ME 15CMX15CM,D=12MM-12MM,B500T</i> Sense descomposició			
<b>TOTAL PARTIDA.....</b>					<b>8,20 EU</b>	

Puja el preu total de la partida a la quantitat de VUIT EUROS amb VINT CÈNTIMS

# QUADRE DE PREUS DESCOMPOSATS

## PROJECTE D'URBANITZACIÓ UA-1 ARTIES

CODI	QUANTITAT	UD	DESCRIPCIÓ	PREU	SUBTOTAL	IMPORT
------	-----------	----	------------	------	----------	--------

### C.04 INSTAL·LACIONS I CONNEXIONS

#### 4.01 Instal·lacions d'Alta Tensió

##### APARTAT 1 OBRA CIVIL

D04PK010.81	U	LLOSA DE FORMIGÓ 10CM FORMACIÓ DE LLOSA DE FORMIGÓ 10CM DE GRUIX AMB MALLASSO 15X15CM DE 8MM DE DIÀMETRE. S'INCLURÀ AJUDES DE PALETERIA PER LA COL·LOCACIÓ CASETA I LA FACILITACIÓ D'ENTRADA DE TUBS.				
					Sense descomposició	
				<b>TOTAL PARTIDA.....</b>		<b>822,58 EU</b>

Puja el preu total de la partida a la quantitat de VUIT-CENTS VINT-I-DOS EUROS amb CINQUANTA-VUIT CÈNTIMS

D01AA015.81	U	AJUDES PER REALITZACIÓ DE TT DELS CENTRES P.A. D'AJUDES PER LA REALITZACIÓ DE L'ANEL·L DE PIQUETES I CABLEJAT DEL TERRA DE PROTECCIÓ DE CADA CENTRE.				
					Sense descomposició	
				<b>TOTAL PARTIDA.....</b>		<b>350,00 EU</b>

Puja el preu total de la partida a la quantitat de TRES-CENTS CINQUANTA EUROS

D01AA020.81	U	ARQUETES PAS CABLEJAT SUBMINISTRE I COL·LOCACIÓ D'ARQUESTA PREFABRICADA DE FORMIGÓ ARMAT, AMB TAPES DF II, DE 80X80X(2X80) PER AJUDA DE PAS DEL CABLEJAT I FUTURS REGISTRES I MANTENIMENTS. INCLOURÀ PEÇA D'ARQUETA SENSE FONTS MÉS ARQUETA AMB FONTS I TAPA DE FUNDICIÓ AMB JUNTA ESTANCA.				
					Sense descomposició	
				<b>TOTAL PARTIDA.....</b>		<b>310,93 EU</b>

Puja el preu total de la partida a la quantitat de TRES-CENTS DEU EUROS amb NORANTA-TRES CÈNTIMS

D01AA010.81L	M	CINTA PERILL CINTA SENYALITZACIÓ PERILL				
				<b>TOTAL PARTIDA.....</b>		<b>0,08 EU</b>

Puja el preu total de la partida a la quantitat de ZERO EUROS amb VUIT CÈNTIMS

D01AA030.81	U	PLAQUES PVC TESTIMONI PLAQUES PVC TESTIMONI				
				<b>TOTAL PARTIDA.....</b>		<b>0,15 EU</b>

Puja el preu total de la partida a la quantitat de ZERO EUROS amb QUINZE CÈNTIMS



## QUADRE DE PREUS DESCOMPOSATS

### PROJECTE D'URBANITZACIÓ UA-1 ARTIES

CODI	QUANTITAT	UD	DESCRIPCIÓ	PREU	SUBTOTAL	IMPORT
<b>APARTAT 2 CENTRES DE TRANSFORMACIÓ</b>						
2.2		<b>U</b>	<i>CT, SEGONS DESCOMPOSICIÓ</i>			
PFU4.4	1,000	U	edifici pfu-4	6.017,10 EUU	6.017,10 EU	
CGM-CML	2,000	U	cabina cgm-cml interruptor-seccionador	1.787,99 EUU	3.575,98 EU	
CGM-CMLBM	1,000	U	cabina cgm-cmtr inter.-sec. ruptofusible	3.881,84 EUU	3.881,84 EU	
STP-H.81	1,000	U	armari de distribució den bt 4x400 a amb seccionador manual 1.60	582,00 EUU	582,00 EU	
RPGM.81	1,000	U	pont at i bt complet	3.890,00 EUU	3.890,00 EU	
TTPROTEC	2,000	U	xarxa tt de protecció d'anell rectangular	954,42 EUU	1.908,84 EU	
EILET	1,000	U	equip d'il·luminació interior caseta	202,43 EUU	202,43 EU	
ESSM	1,000	U	equip de seguretat i maniobra de casetes	205,71 EUU	205,71 EU	
PSPER	3,000	U	plaques de senyalització perill exteriors centres	3,02 EUU	9,06 EU	
PPMET	1,000	U	petit material de muntatge centres	63,57 EUU	63,57 EU	
MOMETS	1,000	P.A.	mà d'obra muntatge centre	3.591,96 EUP.A.	3.591,96 EU	
T12TA0.256	1,000	UD.	trafo 630 kva, 25 kv/400v.,	12.278,13 EUUD.	12.278,13 EU	
SELECTET.81	1,000	U	extintor 89a	120,00 EUU	120,00 EU	

**TOTAL PARTIDA.....36.326,62 EU**

Puja el preu total de la partida a la quantitat de TRENTA-SIS MIL TRES-CENTS VINT-I-SIS EUROS amb SEIXANTA-DOS CÈNTIMS

### APARTAT 3 CABLEJAT I ACCESSORIS

CMT240                    **0**                    CABLE MT 240MM2 AL RHZ1 18/30KV

Sense descomposició

**TOTAL PARTIDA..... 4,83 EU**

Puja el preu total de la partida a la quantitat de QUATRE EUROS amb VUITANTA-TRES CÈNTIMS

## QUADRE DE PREUS DESCOMPOSATS

### PROJECTE D'URBANITZACIÓ UA-1 ARTIES

CODI	QUANTITAT	UD	DESCRIPCIÓ	PREU	SUBTOTAL	IMPORT
D00ABA110		<b>UD.</b>	<b>ARQUETA 40X60X50CM AT/MT</b>			
			ARQUETA DE PASO Y DERIVACIÓN DE 2 TUBOS DE CONDUCCIÓN DE PVC PARA B.T.CON UNAS DIMENSIONES DE 40X60 Y 50CM DE PROFUNDIDAD, CON TAPA Y CERCO DE FUNDICION, FONDO PERMEABLE, REALIZADA CON BLOQUE HUECO DE HORMIGÓN VIBRADO DE 9X25X50 CM, ENFOSCADA Y BRUÑIDA INTERIORMENTE, CON ESQUINAS A MEDIA CAÑA, MATADOS LOS FILOS DEL TUBO DE PVC DE CONDUCCIÓN ELÉCTRICA, INCLUSO EXCAVACIÓN Y TRANSPORTE DE ESCOMBROS A VERTEDERO AUTORIZADO.TOTALMENTE EJECUTADA Y ACABADA SEGÚN NORMAS DE LA DIRECCIÓN FACULTATIVA.			
001000004	1,250	H.	oficial primera	8,16 EU/H.	10,20 EU	
001000008	1,500	H.	peón ordinario	7,78 EU/H.	11,67 EU	
T00CF1060	1,000	UD.	registro peatonal 600x400(a-4)	36,95 EU/UD.	36,95 EU	
A01000050	0,100	M³.	hormigón hm-20/p/40	34,13 EU/M³.	3,41 EU	
A02000015	0,025	M³.	mortero 1:5 de cemento puz-350	35,55 EU/M³.	0,89 EU	
A05000005	0,144	M³.	excav.zanjas cualquier terreno	6,55 EU/M³.	0,94 EU	
T%000.002	2,000	%	material auxiliar.(s/total mat.)	37,00 EU/%	0,74 EU	
%0000.003	3,000	%	medios auxiliares.(s/total)	64,80 EU/%	1,94 EU	
<b>TOTAL PARTIDA.....</b>					<b>66,74 EU</b>	

Puja el preu total de la partida a la quantitat de SEIXANTA-SIS EUROS amb SETANTA-QUATRE CÈNTIMS

LLCETANT **P.A.** LLOGUER CABLE ESTANT

Sense descomposició

**TOTAL PARTIDA..... 1.202,19 EU**

Puja el preu total de la partida a la quantitat de MIL DOS-CENTS DOS EUROS amb DINOÜ CÈNTIMS

LLCURREST **P.A.** LLOGUER DE CURRONS PER PROTECCIÓ D'ESTESA CABLEJAT

Sense descomposició

**TOTAL PARTIDA..... 229,00 EU**

Puja el preu total de la partida a la quantitat de DOS-CENTS VINT-I-NOU EUROS

TRAN01 **P.A.** TRANSPORT DE BOBINES MT I CABLE ESTANT

Sense descomposició

**TOTAL PARTIDA..... 572,48 EU**

Puja el preu total de la partida a la quantitat de CINQ-CENTS SETANTA-DOS EUROS amb QUARANTA-VUIT CÈNTIMS

MAUXEST **P.A.** MITJANS AUXILIARS PER AJUDA ESTESA CABLEJAT

Sense descomposició

**TOTAL PARTIDA..... 1.144,95 EU**

Puja el preu total de la partida a la quantitat de MIL CENT QUARANTA-QUATRE EUROS amb NORANTA-CINC CÈNTIMS

MARCCAB **P.A.** ELEMENTS DE MARCATGE DEL CABLEJAT

Sense descomposició

**TOTAL PARTIDA..... 57,26 EU**

Puja el preu total de la partida a la quantitat de CINQUANTA-SET EUROS amb VINT-I-SIS CÈNTIMS

## QUADRE DE PREUS DESCOMPOSATS

### PROJECTE D'URBANITZACIÓ UA-1 ARTIES

CODI	QUANTITAT	UD	DESCRIPCIÓ	PREU	SUBTOTAL	IMPORT
TERMACC		<b>U</b>	TERMINALS EN "T" DE M.T. 240MM2			
				Sense descomposició		
<b>TOTAL PARTIDA.....</b>						<b>96,36 EU</b>

Puja el preu total de la partida a la quantitat de NORANTA-SIS EUROS amb TRENTA-SIS CÈNTIMS

EMMANG240		<b>U</b>	EMPALME CABLE M.T. 240MM2			
				Sense descomposició		
<b>TOTAL PARTIDA.....</b>						<b>98,79 EU</b>

Puja el preu total de la partida a la quantitat de NORANTA-VUIT EUROS amb SETANTA-NOU CÈNTIMS

<b>4.02 Instal·lació Baixa Tensió</b>						
.0	<b>UD.</b>	ARM.DERIV.PVC EMPOT.PL-55				
ARMARIO DE DERIVACIÓN DE INTEMPERIE DE POLIÉSTER PENSADO PARA EMPOTRAR DE 550 X 550 X 231MM, MARCA HIMEL PL-55 O SIMILAR, INSTALADO EN CASETÓN DE OBRA CIVIL, INCLUSO FIJACIÓN CON MORTERO DE CEMENTO, RECIBIDO, AYUDAS DE ALBAÑILERÍA Y CONEXIÓN A CANALIZACIÓN.						
003E00002	0,575 H.	oficial 1ª electricista	8,23 EU/H.		4,73 EU	
003E00004	0,575 H.	ayudante electricista	8,20 EU/H.		4,72 EU	
T06APH205	1,000 UD.	armario poly.500x500x300 himel pl55	73,25 EU/UD.		73,25 EU	
A02000030	0,030 M³.	mortero 250kg de cemento (m-250)	33,98 EU/M³.		1,02 EU	
T%000.002	2,000 %	material auxiliar.(s/total mat.)	73,30 EU/%		1,47 EU	
%0000.003	3,000 %	medios auxiliares.(s/total)	85,20 EU/%		2,56 EU	
<b>TOTAL PARTIDA.....</b>						<b>87,75 EU</b>

Puja el preu total de la partida a la quantitat de VUITANTA-SET EUROS amb SETANTA-CINC CÈNTIMS

D05CP0025		<b>UD.</b>	C.G.P.400 A, E-10 BORNES BIMETÁLICOS			
CAJA GENERAL DE PROTECCIÓN DE 400 A.ESQUEMA UNESA E-10 CON BORNES BIMETÁLICOS INSTALADA, INCLUSO CARTUCHOS FUSIBLES NH "1" CONSTRUIDA SEGÚN NORMAS DE LA COMPAÑÍA SUMINISTRADORA .MEDIDA LA UNIDAD TERMINADA E INSTALADA EN PARAMENTO VERTICAL.						
003E00002	1,625 H.	oficial 1ª electricista	8,23 EU/H.		13,37 EU	
003E00004	0,812 H.	ayudante electricista	8,20 EU/H.		6,66 EU	
T06CG5.88	1,000 UD.	cgp-400a/unesa 10 c/bornes	64,81 EU/UD.		64,81 EU	
T09PF0240	3,000 UD.	fusible nh gl "2" 315-400a	5,75 EU/UD.		17,25 EU	
T09PF5004	1,000 UD.	barreta seccionamiento neutro "2"	2,09 EU/UD.		2,09 EU	
T00CJ1170	4,000 UD.	tirafondo 4,5x35 + taco plástico ø8mm	0,03 EU/UD.		0,12 EU	
T%000.003	3,000 %	material auxiliar.(s/total mat.)	84,30 EU/%		2,53 EU	
%0000.003	3,000 %	medios auxiliares.(s/total)	106,80 EU/%		3,20 EU	
<b>TOTAL PARTIDA.....</b>						<b>110,03 EU</b>

Puja el preu total de la partida a la quantitat de CENT DEU EUROS amb TRES CÈNTIMS

## QUADRE DE PREUS DESCOMPOSATS

### PROJECTE D'URBANITZACIÓ UA-1 ARTIES

CODI	QUANTITAT	UD	DESCRIPCIÓ	PREU	SUBTOTAL	IMPORT
E18CAC.78		<b>M.</b>	LÍN.SUBT.CAL.B.T 3X240+1X120 AL.			
			LÍNEA DE DISTRIBUCIÓN EN BAJA TENSIÓN, DESDE CENTRO DE TRANSFORMACIÓN DE LA CÍA. HASTA ABONADOS, ENTERRADA BAJO CALZADA ENTUBADA, REALIZADA CON CABLES CONDUCTORES DE 3X240+1X120 MM2. AL. RV 0,6/1 KV., FORMADA POR: CONDUCTOR DE ALUMINIO CON AISLAMIENTO EN POLIETILENO RETICULADO Y CUBIERTA DE PVC, EN INSTALACIÓN SUBTERRÁNEA BAJO CALZADA ENTUBADA, EN ZANJA DE DIMENSIONES MÍNIMAS 45 CM. DE ANCHO Y 85 CM. DE PROFUNDIDAD, ASIENTO CON 5 CM. DE HORMIGÓN HM-20/B/20/I, MONTAJE DE TUBOS DE MATERIAL TERMOPLÁSTICO DE 110 MM. DE DIÁMETRO, RELLENO CON UNA CAPA DE HORMIGÓN HM-20/B/20/I, HASTA UNA ALTURA DE 10 CM. POR ENCIMA DE LOS TUBOS ENVOLVIÉNDOLOS COMPLETAMENTE, Y RELLENO CON HORMIGÓN CICLÓPEO HM-12,5/B/20, HASTA LA ALTURA DONDE SE INICIA EL FIRME Y EL PAVIMENTO, SIN REPOSICION DE PAVIMENTO; INCLUSO SUMINISTRO Y MONTAJE DE CABLES CONDUCTORES, CON PARTE PROPORCIONAL DE EMPALMES PARA CABLE, RETIRADA Y TRANSPORTE A VERTEDERO DE LOS PRODUCTOS SOBREPANTES DE LA EXCAVACIÓN Y PRUEBAS DE RIGIDEZ DIELECTRICA, TOTALMENTE INSTALADA, TRANSPORTE, MONTAJE Y CONEXIONADO.			
001OB200	0,180	H.	oficial 1ª	4,48 EUH.	0,81 EU	
001OB210	0,180	H.	oficial 2ª	4,45 EUH.	0,80 EU	
P15AF060	1,000	M.	tubo rígido pvc d=110 mm.	0,94 EUM.	0,94 EU	
P01HC020	0,180	M3	hormigón hm-20/b/20/i central	28,15 EUM3	5,07 EU	
P01HD080	0,290	M3	horm.elem. no rest.hm-12,5/b/20 central	23,89 EUM3	6,93 EU	
P15A.569	1,000	M.	cond.aisla. 0,6-1kv 120 mm2 al	2,92 EUM.	2,92 EU	
P15AL040	3,000	M.	cond.aisla. 0,6-1kv 240 mm2 al	4,56 EUM.	13,68 EU	
P01DW090	1,000	UD	pequeño material	0,28 EUUD	0,28 EU	
<b>TOTAL PARTIDA.....</b>					<b>31,43 EU</b>	

Puja el preu total de la partida a la quantitat de TRENTA-UN EUROS amb QUARANTA-TRES CÈNTIMS

D00ABA105		<b>UD.</b>	ARQUETA 40X40X50CM BT			
			ARQUETA DE PASO Y DERIVACIÓN DE 1 TUBO DE CONDUCCIÓN DE PVC PARA B.T.CON UNAS DIMENSIONES DE 40X40 Y 50CM DE PROFUNDIDAD, CON TAPA Y CERCO DE FUNDICIÓN, FONDO PERMEABLE, REALIZADA CON BLOQUE HUECO DE HORMIGÓN VIBRADO DE 9X25X50 CM, ENFOCADA Y BRUÑIDA INTERIORMENTE, CON ESQUINAS A MEDIA CAÑA, MATADOS LOS FILOS DEL TUBO DE PVC DE CONDUCCIÓN ELÉCTRICA, INCLUSO EXCAVACIÓN Y TRANSPORTE DE ESCOMBROS A VERTEDERO AUTORIZADO.TOTALMENTE EJECUTADA Y ACABADA SEGÚN NORMAS DE LA DIRECCIÓN FACULTATIVA.			
001O00004	1,000	H.	oficial primera	8,16 EUH.	8,16 EU	
001O00008	1,250	H.	peón ordinario	7,78 EUH.	9,73 EU	
T00CF1002	1,000	UD.	tapa fundición p/arqueta 40x40x40	22,85 EUUD.	22,85 EU	
A01000050	0,100	M³.	hormigón hm-20/p/40	34,13 EUM³.	3,41 EU	
A02000015	0,020	M³.	mortero 1:5 de cemento puz-350	35,55 EUM³.	0,71 EU	
A05000005	0,096	M³.	excav.zanjas cualquier terreno	6,55 EUM³.	0,63 EU	
T%000.001	1,000	%	material auxiliar.(s/total mat.)	22,90 EU%	0,23 EU	
%0000.003	3,000	%	medios auxiliares.(s/total)	45,70 EU%	1,37 EU	
<b>TOTAL PARTIDA.....</b>					<b>47,09 EU</b>	

Puja el preu total de la partida a la quantitat de QUARANTA-SET EUROS amb NOU CÈNTIMS

## QUADRE DE PREUS DESCOMPOSATS

### PROJECTE D'URBANITZACIÓ UA-1 ARTIES

CODI	QUANTITAT	UD	DESCRIPCIÓ	PREU	SUBTOTAL	IMPORT
D27CG001		<b>UD</b>	CAJA GRAL.PROTECC.100A(TRIF.) UD. CAJA GENERAL DE PROTECCIÓN 100A INCLUIDO BASES CORTACIRCUITOS Y FUSIBLES CALIBRADOS DE 100A PARA PROTECCIÓN DE LA LÍNEA REPARTIDORA SITUADA EN FACHADA O NICHOS MURAL.			
U01FY630	1,000	HR	oficial primera electricista	8,61 EU/HR	8,61 EU	
U01FY635	1,000	HR	ayudante electricista	6,89 EU/HR	6,89 EU	
U30CG001	1,000	UD	caja protecci.100a(iii+n)+f	37,50 EU/UD	37,50 EU	
%0200001	3,000	%	costes indirectos...(s/total)	53,00 EU/%	1,59 EU	
<b>TOTAL PARTIDA.....</b>					<b>54,59</b>	<b>EU</b>

Puja el preu total de la partida a la quantitat de CINQUANTA-QUATRE EUROS amb CINQUANTA-NOU CÈNTIMS

D00AMC016		<b>ML.</b>	CANALIZ.2 TUBO PVC Ø63 CANALIZACIÓN SUBTERRÁNEA FORMADA POR 2 TUBOS DE PVC DE Ø63 MM, NORMA ENDESA 176.000, INCLUSO SUMINISTRO Y COLOCACIÓN EN FONDO DE ZANJA DEL TUBO, ENHEBRADO CON CABLE DE ACERO GALVANIZADO DE 2MM DE DIÁMETRO, CINTA DE SEÑALIZACIÓN, CON SOLERA Y PROTECCIÓN DE HORMIGÓN EN MASA HM-20/P/40 EN DADO DE 0.36X0.66M, CON PARTE PROPORCIONAL DE SEPARADORES.TOTALMENTE ACABADA Y EJECUTADA SEGÚN NORMAS DE LA COMPAÑÍA SUMINISTRADORA.			
O01O00004	0,250	H.	oficial primera	8,16 EU/H.	2,04 EU	
O01O00008	0,300	H.	peón ordinario	7,78 EU/H.	2,33 EU	
T18RF5060	2,000	ML.	tub.pvc negro p/cond.cable ø63	3,73 EU/ML.	7,46 EU	
T60SA0015	1,000	ML.	cinta señalizadora línea eléctrica	0,06 EU/ML.	0,06 EU	
A01000050	0,115	M <sup>3</sup> .	hormigón hm-20/p/40	34,13 EU/M <sup>3</sup> .	3,92 EU	
%0000.003	3,000	%	medios auxiliares.(s/total)	15,80 EU/%	0,47 EU	
<b>TOTAL PARTIDA.....</b>					<b>16,28</b>	<b>EU</b>

Puja el preu total de la partida a la quantitat de SETZE EUROS amb VINT-I-VUIT CÈNTIMS

D00AMC017		<b>M</b>	CANALIZ.2 TUBO PVC Ø110			
O01O00004	0,250	H.	oficial primera	8,16 EU/H.	2,04 EU	
O01O00008	0,300	H.	peón ordinario	7,78 EU/H.	2,33 EU	
T18RF50602	2,000	M	tub.pvc negro p/cond.cable ø110	4,45 EU/M	8,90 EU	
T60SA0015	1,000	ML.	cinta señalizadora línea eléctrica	0,06 EU/ML.	0,06 EU	
A01000050	0,115	M <sup>3</sup> .	hormigón hm-20/p/40	34,13 EU/M <sup>3</sup> .	3,92 EU	
%0000.003	3,000	%	medios auxiliares.(s/total)	17,30 EU/%	0,52 EU	
<b>TOTAL PARTIDA.....</b>					<b>17,77</b>	<b>EU</b>

Puja el preu total de la partida a la quantitat de DISSET EUROS amb SETANTA-SET CÈNTIMS

# QUADRE DE PREUS DESCOMPOSATS

## PROJECTE D'URBANITZACIÓ UA-1 ARTIES

CODI	QUANTITAT	UD	DESCRIPCIÓ	PREU	SUBTOTAL	IMPORT
D05CMM016		<b>UD.</b>	<i>CENTR.CONTAD.TRIFÁS.&gt; 15 KW</i> CONJUNTO DE MÓDULOS HOMOLOGADOS PARA CENTRALIZACIÓN DE CONTADORES TRIFÁSICOS (SUMINISTRO > 15 KW), INCLUSO FUSIBLES DE SEGURIDAD UTE "2", 80A., EMBARRADO Y P.P.DE INTERRUPTOR; CONSTRUIDA SEGÚN NORMAS DE LA COMPAÑÍA SUMINISTRADORA IBD.MEDIDA LA UNIDAD TERMINADA POR UNIDAD DE CONTADOR INSTALADO, SIN INCLUIR EQUIPO DE MEDIDA.			
003E00002	3,096	H.	oficial 1º electricista	8,23 EU/H.	25,48 EU	
003E00004	1,548	H.	ayudante electricista	8,20 EU/H.	12,69 EU	
T06AD2006	1,000	UD.	centraliz.cont.trif.>15kw a-r-reloj i.d.	101,16 EU/UD.	101,16 EU	
T09PF0065	3,000	UD.	fusible ute am "2" 80a	1,18 EU/UD.	3,54 EU	
%0000.003	3,000	%	medios auxiliares.(s/total)	142,90 EU/%	4,29 EU	
<b>TOTAL PARTIDA.....</b>					<b>147,16 EU</b>	

Puja el preu total de la partida a la quantitat de CENT QUARANTA-SET EUROS amb SETZE CÈNTIMS

E15NV030		<b>UD</b>	<i>MÓD.INT.CORTE EN CARGA 160 A</i> MÓDULO DE INTERRUPTOR DE CORTE EN CARGA PARA UNA INTENSIDAD MÁXIMA DE 160 A., HOMOLOGADO POR LA COMPAÑÍA SUMINISTRADORA, TOTALMENTE INSTALADO, INCLUYENDO EL PROPIO INTERRUPTOR, EMBORNADO Y ACCESORIOS PARA FORMAR PARTE DE LA CENTRALIZACIÓN DE CONTADORES CENTRADOS.			
001OB200	1,000	H.	oficial 1º	4,48 EU/H.	4,48 EU	
001OB220	1,000	H.	ayudante	4,40 EU/H.	4,40 EU	
P15DA010	1,000	UD	módulo int. corte en carga 160 a	54,87 EU/UD	54,87 EU	
P01DW090	1,000	UD	pequeño material	0,28 EU/UD	0,28 EU	
<b>TOTAL PARTIDA.....</b>					<b>64,03 EU</b>	

Puja el preu total de la partida a la quantitat de SEIXANTA-QUATRE EUROS amb TRES CÈNTIMS

T09PIA204		<b>UD.</b>	<i>INTERRUPTOR AUTO.S254 ICPM 6KA IV 63A.ABB</i> INTERRUPTOR AUTOMÁTICO S254 ICPM 6KA IV 63A. MARCA ABB METRON REF. S254ICP63			
				Sense descomposició		
<b>TOTAL PARTIDA.....</b>					<b>93,36 EU</b>	

Puja el preu total de la partida a la quantitat de NORANTA-TRES EUROS amb TRENTA-SIS CÈNTIMS

T09PAH104		<b>UD.</b>	<i>MAGNETOTÉRMICO IV HN-125 15KA 16A. HAGER</i> MAGNETOTÉRMICO IV HN-125 15KA 16A. MARCA HAGER GAVE REF. HN331			
				Sense descomposició		
<b>TOTAL PARTIDA.....</b>					<b>79,14 EU</b>	

Puja el preu total de la partida a la quantitat de SETANTA-NOU EUROS amb CATORZE CÈNTIMS

T09PD0028		<b>UD.</b>	<i>DIFERENCIAL 40A/4P/30MA</i> INTERRUPTOR DIFERENCIAL 40A/4P, SENSIBILIDAD 30MA			
				Sense descomposició		
<b>TOTAL PARTIDA.....</b>					<b>41,80 EU</b>	

Puja el preu total de la partida a la quantitat de QUARANTA-UN EUROS amb VUITANTA CÈNTIMS

## QUADRE DE PREUS DESCOMPOSATS

### PROJECTE D'URBANITZACIÓ UA-1 ARTIES

CODI	QUANTITAT	UD	DESCRIPCIÓ	PREU	SUBTOTAL	IMPORT
D05T00110		<b>UD.</b>	<b>TOMA TIERRA 1X35MM(PICA)</b> LÍNEA PRINCIPAL PUESTA A TIERRA, INSTALADA CON CONDUCTOR DE COBRE DESNUDO DE 35 MM² DE SECCIÓN NOMINAL, CANALIZADO Y AISLADO CON TUBO DE PVC FLEXIBLE DE 48 MM.DE DIÁMETRO, INCLUSO CAJA DE SECCIONAMIENTO Y COMPROBACIÓN Y ARQUETA CON PICA ACERO-CU 2 METROS.CONSTRUIDA SEGÚN REBT.MEDIDA DESDE EMBARRADO DE TIERRA DE MÓDULO DE CONTADORES HASTA LA ARQUETA DE CONEXIÓN.			
003E00002	1,330	H.	oficial 1º electricista	8,23 EU/H.	10,95 EU	
003E00004	1,330	H.	ayudante electricista	8,20 EU/H.	10,91 EU	
T05MDP055	10,000	ML.	cable desnudo p/t.t.1x35.pirelli	0,58 EU/ML.	5,80 EU	
T18RF0026	10,000	ML.	tub.pvc corrug.ø48mm/gp5	0,64 EU/ML.	6,40 EU	
T09TZ0030	1,000	UD.	caja secc./comprob.t.t.100x150	6,32 EU/UD.	6,32 EU	
T05BT3008	1,000	UD.	terminal cu por presión 35mm²	0,14 EU/UD.	0,14 EU	
T09TI0006	1,000	UD.	pica ac-cul=2m ø=17,3mm	9,07 EU/UD.	9,07 EU	
T09TZ0070	1,000	UD.	tapa registro toma tierra 250x250	10,34 EU/UD.	10,34 EU	
%0000.003	3,000	%	medios auxiliares.(s/total)	59,90 EU/%	1,80 EU	
<b>TOTAL PARTIDA.....</b>					<b>61,73 EU</b>	

Puja el preu total de la partida a la quantitat de SEIXANTA-UN EUROS amb SETANTA-TRES CÈNTIMS

#### 4.03 Instal·lació de Telecomunicacions

D00ATC029.81		<b>ML</b>	<b>PRISMA 2 COND.PVC Ø120MM C/HOR.</b> PRISMA DE DOS CONDUCTORES DE PVC DE 120MM Y ESPESORES 1,2/1,8MM HELIFLEX, PARA INSTALACIÓN DE TELEFONÍA, CON SUMINISTRO Y COLOCACIÓN EN FONDO DE ZANJA DEL TUBO, ENHEBRADO CON CABLE DE ACERO DE 2MM,, CON SOLERA Y PROTECCIÓN DE HORMIGÓN EN MASA HM-20/P/40 EN DADO, CON SOPORTE SEPARADOR DE CONDUCTORES Y CON PARTE PROPORCIONAL DE REPOSICIÓN DE PAVIMENTO.TOTALMENTE ACABADA Y EJECUTADA SEGÚN NORMAS DE LA COMPAÑÍA SUMINISTRADORA.			
001O00004.1	0,100	H.	oficial primera	5,10 EU/H.	0,51 EU	
001O.0008	0,150	H.	manobre	7,78 EU/H.	1,17 EU	
T18RF2155.12	2,000	ML.	tub.pvc flexible ø120mm heliflex	0,85 EU/ML.	1,70 EU	
T05ZX0081	1,000	ML.	alambre guía 2 mm galvanizado	0,05 EU/ML.	0,05 EU	
T18RF910.1	1,430	UD.	sop.distanc.pvc 125/4	0,19 EU/UD.	0,27 EU	
A010.0050	0,060	M³.	horm. hm-20/p/40	34,13 EU/M³.	2,05 EU	
%0000.0031	3,000	%	medios auxiliares.(s/total)	5,80 EU/%	0,17 EU	
<b>TOTAL PARTIDA.....</b>					<b>5,92 EU</b>	

Puja el preu total de la partida a la quantitat de CINCO EUROS amb NORANTA-DOS CÈNTIMS

## QUADRE DE PREUS DESCOMPOSATS

### PROJECTE D'URBANITZACIÓ UA-1 ARTIES

CODI	QUANTITAT	UD	DESCRIPCIÓ	PREU	SUBTOTAL	IMPORT
D00ATC09.23		<b>ML</b>	<i>PRISMA 2 COND.PVC Ø110MM C/HOR.</i>			
			PRISMA DE DOS CONDUCTORES DE PVC DE 110MM Y ESPESORES 1,2/1,8MM HELIFLEX, PARA INSTALACIÓN DE TELEFONÍA, CON SUMINISTRO Y COLOCACIÓN EN FONDO DE ZANJA DEL TUBO, ENHEBRADO CON CABLE DE ACERO DE 2MM., CON SOLERA Y PROTECCIÓN DE HORMIGÓN EN MASA HM-20/P/40 EN DA-DO, CON SOPORTE SEPARADOR DE CONDUCTORES DE PVC Y CON PARTE PRO- PORCIONAL DE REPOSICIÓN DE PAVIMENTO.TOTALMENTE ACABADA Y EJECU- TADA, SEGÚN NORMAS DE LA COMPAÑÍA SUMINISTRADORA.			
001O00004	0,125	H.	oficial primera	8,16 EU/H.	1,02 EU	
001O.0008	0,200	H.	manobre	7,78 EU/H.	1,56 EU	
T18RF215.2	2,000	ML.	tub.pvc flexible ø110mm heliflex	1,40 EU/ML.	2,80 EU	
T05ZX0081	1,000	ML.	alambre guía 2 mm galvanizado	0,05 EU/ML.	0,05 EU	
T18RF9300	4,290	UD.	sop.distanc.pvc 110/8	0,08 EU/UD.	0,34 EU	
A010.0050	0,150	M <sup>3</sup> .	horm. hm-20/p/40	34,13 EU/M <sup>3</sup> .	5,12 EU	
T05EI0630-	2,000	ML.	cable coaxial t1ca	0,71 EU/ML.	1,42 EU	
%0000.003	3,000	%	medios auxiliares.(s/total)	12,30 EU/%	0,37 EU	
<b>TOTAL PARTIDA.....</b>					<b>12,68 EU</b>	

Puja el preu total de la partida a la quantitat de DOTZE EUROS amb SEIXANTA-VUIT CÈNTIMS

D00ATA010		<b>UD.</b>	<i>ARQ."H"HORM.MASA-III C/TAPA FUND.</i>			
			ARQUETA DE REGISTRO TIPO "H", PARA CONEXIONADO DE INSTALACIONES DE TELEFONÍA,DE MEDIDAS LIBRES 80X70X100 CM, INCLUSO EXCAVACIÓN EN ZAN- JA, REALIZADA DE HORMIGÓN EN MASA-III VIBRADO, ENFOSCADA Y BRUÑIDA INTERIORMENTE, CON TAPA DE ARQUETA REALIZADO CON CHAPA ESTRIADA DE 3MM .TOTALMENTE EJECUTADA Y ACABADA SEGÚN NORMAS DE LA COMPAÑÍA SUMINISTRADORA.			
001O00004	0,500	H.	oficial primera	8,16 EU/H.	4,08 EU	
001O00008	0,500	H.	peón ordinario	7,78 EU/H.	3,89 EU	
T60SA0005	1,000	ML.	cinta pvc p/señal.líneas enterradas	0,03 EU/ML.	0,03 EU	
T00CF1030	1,000	UD.	tapa chapa 3mm p/telefonía "h"	55,48 EU/UD.	55,48 EU	
A01000050	0,560	M <sup>3</sup> .	hormigón hm-20/p/40	34,13 EU/M <sup>3</sup> .	19,11 EU	
%0000.003	3,000	%	medios auxiliares.(s/total)	82,60 EU/%	2,48 EU	
<b>TOTAL PARTIDA.....</b>					<b>85,07 EU</b>	

Puja el preu total de la partida a la quantitat de VUITANTA-CINC EUROS amb SET CÈNTIMS



## QUADRE DE PREUS DESCOMPOSATS

### PROJECTE D'URBANITZACIÓ UA-1 ARTIES

CODI	QUANTITAT	UD	DESCRIPCIÓ	PREU	SUBTOTAL	IMPORT
	<b>4.04</b>		<b>Enllumenat Públic</b>			
D05LPP.32	<b>ML.</b>		CTO.ALUMB.PUBL.C/RED.CONS.4X10 BAJO TUBO PASO CALLE			
			CIRCUITO DE ALUMBRADO PÚBLICO , INSTALADO CON CABLE DE COBRE AISLAMIENTO RV 0,6/1KV FORMADO POR CUATRO CONDUCTORES DE 10MM² DE SECCIÓN NOMINAL UNE 21123, CANALIZADO Y AISLADO CON TUBO DE CANALIZACIÓN Ø110 PARA PASO DE CALLE SOBRE LECHO DE ARENA.CONSTRUIDO SEGÚN REBT.MEDIDA LA UNIDAD POR METRO DE CANALIZACIÓN.			
003E00002	0,396	H.	oficial 1ª electricista	8,23 EUH.	3,26 EU	
003E00004	0,396	H.	ayudante electricista	8,20 EUH.	3,25 EU	
T05BMP005	4,000	ML.	cable cu retenax(rv 0,6/1kv)1x10	0,55 EU/ML.	2,20 EU	
T18RR2222	1,000	ML.	tubo rígido.Ø110 p/alumb.público	4,80 EU/ML.	4,80 EU	
%0000.003	3,000	%	medios auxiliares.(s/total)	13,50 EU/%	0,41 EU	
<b>TOTAL PARTIDA.....</b>						<b>13,92 EU</b>

Puja el preu total de la partida a la quantitat de TRETZE EUROS amb NORANTA-DOS CÈNTIMS

D00AAA005	<b>UD.</b>		ARQUETA P/ALUMBRADO 40X40X50			
			ARQUETA PARA ALUMBRADO PÚBLICO, REALIZADA CON HORMIGÓN EN MASA HM-20/P/40 VIBRADO, ENFOSCADA Y BRUÑIDA INTERIORMENTE, CON TAPA Y MARCO DE HIERRO FUNDIDO NORMALIZADA POR AYUNTAMIENTO Y CON LA INSCRIPCIÓN "ALUMBRADO PÚBLICO", DE 40X40 CM Y 50 CM DE PROFUNDIDAD CON FONDO DE ARENA.TOTALMENTE ACABADA Y COLOCADA SEGÚN DIRECCIÓN FACULTATIVA.			
001O00004	1,000	H.	oficial primera	8,16 EUH.	8,16 EU	
001O00008	1,000	H.	peón ordinario	7,78 EUH.	7,78 EU	
T00CF1070	1,000	UD.	registro peatonal 400x400(a-8)	16,00 EU/UD.	16,00 EU	
A01000050	0,250	M³.	hormigón hm-20/p/40	34,13 EU/M³.	8,53 EU	
A03000010	0,800	M³.	encofrado/desencof.muros 1 cara 3'5m.	8,18 EU/M³.	6,54 EU	
A02000010	0,020	M³.	mortero 1:3 de cemento puz-350	40,22 EU/M³.	0,80 EU	
T00CA0005	0,038	TN.	arena sin lavar	3,78 EU/TN.	0,14 EU	
T%000.003	3,000	%	material auxiliar.(s/total mat.)	16,10 EU/%	0,48 EU	
%0000.003	3,000	%	medios auxiliares.(s/total)	48,40 EU/%	1,45 EU	
<b>TOTAL PARTIDA.....</b>						<b>49,88 EU</b>

Puja el preu total de la partida a la quantitat de QUARANTA-NOU EUROS amb VUITANTA-VUIT CÈNTIMS

D07EV00252	<b>U</b>		LLUMINÀRIA LED 64W SOBRE COLUMNA DE 4.5M, MODEL OCHENTISTA, MARC			
			LLUMINÀRIA LED 64W SOBRE COLUMNA DE 4.5M, MODEL OCHENTISTA, MARCA SALVI			
				Sense descomposició		
<b>TOTAL PARTIDA.....</b>						<b>1.175,00 EU</b>

Puja el preu total de la partida a la quantitat de MIL CENT SETANTA-CINC EUROS

## QUADRE DE PREUS DESCOMPOSATS

### PROJECTE D'URBANITZACIÓ UA-1 ARTIES

CODI	QUANTITAT	UD	DESCRIPCIÓ	PREU	SUBTOTAL	IMPORT
E18V0.36		<b>UD</b>	<b>CUADRO MANDO ALUMBRADO P. 6 SAL. EP SUD</b>			
			CUADRO DE MANDO PARA ALUMBRADO PÚBLICO, PARA 6 SALIDAS, MONTADO SOBRE ARMARIO DE POLIÉSTER REFORZADO CON FIBRA DE VIDRIO, DE DIMENSIONES 1.000X800X250 MM., CON LOS ELEMENTOS DE PROTECCIÓN Y MANDO NECESARIOS, COMO INTERRUPTOR AUTOMÁTICO GENERAL, CONTACTORES, 1 INTERRUPTOR AUTOMÁTICO PARA PROTECCIÓN DE CADA CIRCUITO DE SALIDA, 1 INTERRUPTOR DIFERENCIAL POR CADA CIRCUITO DE SALIDA Y 1 INTERRUPTOR DIFERENCIAL PARA PROTECCIÓN DEL CIRCUITO DE MANDO; INCLUSO CÉLULA FOTOELÉCTRICA Y RELOJ CON INTERRUPTOR HORARIO. TOTALMENTE CONEXIONADO Y CABLEADO.			
O01OB200	6,000	H.	oficial 1ª	4,48 EU/H.	26,88 EU	
O01OB210	6,000	H.	oficial 2ª	4,45 EU/H.	26,70 EU	
P16AG010	1,000	UD	célula fotoeléctrica	19,18 EU/UD	19,18 EU	
P16AG020	1,000	UD	reloj normalizado	33,41 EU/UD	33,41 EU	
P15FB080	1,000	UD	arm.puerta 1000x800x250	233,97 EU/UD	233,97 EU	
P15FE33.01	1,000	UD	contactor tetrapolar 50 a.	36,14 EU/UD	36,14 EU	
P15FE170	5,000	UD	pia 4x10 a	44,00 EU/UD	220,00 EU	
P15FE180	1,000	UD	pia 4x16 a	44,82 EU/UD	44,82 EU	
P15FD070	6,000	UD	interr.auto.difer. 4x25 a 30ma	48,93 EU/UD	293,58 EU	
P15FE230	2,000	UD	pia 4x50 a	110,80 EU/UD	221,60 EU	
P01DW090	14,000	UD	pequeño material	0,28 EU/UD	3,92 EU	
<b>TOTAL PARTIDA.....</b>					<b>1.160,20</b>	<b>EU</b>

Puja el preu total de la partida a la quantitat de MIL CENT SEIXANTA EUROS amb VINT CÈNTIMS

## QUADRE DE PREUS DESCOMPOSATS

### PROJECTE D'URBANITZACIÓ UA-1 ARTIES

CODI	QUANTITAT	UD	DESCRIPCIÓ	PREU	SUBTOTAL	IMPORT
E18V0.386		<b>UD</b>	<b>CUADRO MANDO ALUMBRADO P. 6 SAL. EP NORD</b>			
			CUADRO DE MANDO PARA ALUMBRADO PÚBLICO, PARA 6 SALIDAS, MONTADO SOBRE ARMARIO DE POLIÉSTER REFORZADO CON FIBRA DE VIDRIO, DE DIMENSIONES 1.000X800X250 MM., CON LOS ELEMENTOS DE PROTECCIÓN Y MANDO NECESARIOS, COMO INTERRUPTOR AUTOMÁTICO GENERAL, CONTACTORES, 1 INTERRUPTOR AUTOMÁTICO PARA PROTECCIÓN DE CADA CIRCUITO DE SALIDA, 1 INTERRUPTOR DIFERENCIAL POR CADA CIRCUITO DE SALIDA Y 1 INTERRUPTOR DIFERENCIAL PARA PROTECCIÓN DEL CIRCUITO DE MANDO; INCLUSO CÉLULA FOTOELÉCTRICA Y RELOJ CON INTERRUPTOR HORARIO. TOTALMENTE CONEXIONADO Y CABLEADO.			
001OB200	6,000	H.	oficial 1ª	4,48 EU/H.	26,88 EU	
001OB210	6,000	H.	oficial 2ª	4,45 EU/H.	26,70 EU	
P16AG010	1,000	UD	célula fotoeléctrica	19,18 EU/UD	19,18 EU	
P16AG020	1,000	UD	reloj normalizado	33,41 EU/UD	33,41 EU	
P15FB080	1,000	UD	arm.puerta 1000x800x250	233,97 EU/UD	233,97 EU	
P15FE33.01	1,000	UD	contactor tetrapolar 50 a.	36,14 EU/UD	36,14 EU	
P15FE170	3,000	UD	pia 4x10 a	44,00 EU/UD	132,00 EU	
P15FE180	3,000	UD	pia 4x16 a	44,82 EU/UD	134,46 EU	
P15FD070	6,000	UD	interr.auto.difer. 4x25 a 30ma	48,93 EU/UD	293,58 EU	
P15FE230	2,000	UD	pia 4x50 a	110,80 EU/UD	221,60 EU	
P01DW090	14,000	UD	pequeño material	0,28 EU/UD	3,92 EU	
<b>TOTAL PARTIDA.....</b>					<b>1.161,84 EU</b>	

Puja el preu total de la partida a la quantitat de MIL CENT SEIXANTA-UN EUROS amb VUITANTA-QUATRE CÈNTIMS

E15GP20		<b>UD</b>	<b>CAJA GENERAL PROTECCIÓN 100A.</b>			
			CAJA GENERAL PROTECCIÓN 100 A. INCLUIDO BASES CORTACIRCUITOS Y FUSIBLES CALIBRADOS DE 100 A. PARA PROTECCIÓN DE LA LÍNEA REPARTIDORA, SITUADA EN FACHADA O INTERIOR NICHOS MURAL.			
001OB200	0,500	H.	oficial 1ª	4,48 EU/H.	2,24 EU	
001OB220	0,500	H.	ayudante	4,40 EU/H.	2,20 EU	
P15CA020	1,000	UD	caja protec. 100a(iii+n)+fusib	13,06 EU/UD	13,06 EU	
P01DW090	1,000	UD	pequeño material	0,28 EU/UD	0,28 EU	
<b>TOTAL PARTIDA.....</b>					<b>17,78 EU</b>	

Puja el preu total de la partida a la quantitat de DISSET EUROS amb SETANTA-VUIT CÈNTIMS

E15GMT010		<b>UD</b>	<b>CGP. Y MEDIDA &lt;30A.P/1CONT.TRIF.</b>			
			CAJA GENERAL DE PROTECCIÓN Y MEDIDA HASTA 30 A. PARA 1 CONTADOR TRIFÁSICO, INCLUSO BASES CORTACIRCUITOS Y FUSIBLES PARA PROTECCIÓN DE LÍNEA REPARTIDORA; PARA EMPOTRAR.			
001OB200	0,500	H.	oficial 1ª	4,48 EU/H.	2,24 EU	
001OB220	0,500	H.	ayudante	4,40 EU/H.	2,20 EU	
P15DB130	1,000	UD	mód.prot.y medida<30a.1cont.trif	196,80 EU/UD	196,80 EU	
P01DW090	1,000	UD	pequeño material	0,28 EU/UD	0,28 EU	
<b>TOTAL PARTIDA.....</b>					<b>201,52 EU</b>	

Puja el preu total de la partida a la quantitat de DOS-CENTS UN EUROS amb CINQUANTA-DOS CÈNTIMS

## QUADRE DE PREUS DESCOMPOSATS

### PROJECTE D'URBANITZACIÓ UA-1 ARTIES

CODI	QUANTITAT	UD	DESCRIPCIÓ	PREU	SUBTOTAL	IMPORT
------	-----------	----	------------	------	----------	--------

Q12		<b>UT</b>	<i>REGULADOR NIVEL LUMINICO</i> REGULADOR DE NIVEL LUMÍNICO AUTOMÁTICO PARA ALUMBRADO VIALES DE 10 KW D EPOTENCIA DE SALIDA EN SISTEMA III+N+TT. TOTALMENTE INSTALADO.			
						Sense descomposició
					<b>TOTAL PARTIDA.....</b>	<b>1.438,69 EU</b>

Puja el preu total de la partida a la quantitat de MIL QUATRE-CENTS TRENTA-VUIT EUROS amb SEIXANTA-NOU CÈNTIMS

D055.263		<b>UD</b>	<i>CAJA DE DERIVACION EN ARQUETA PARA ALUMB. PUBLICO</i> CAJA DE DERIVACION, TOTALMENTE CONECTADA Y INSTAL-LADA, INCLUYE AC-CESORIOS Y MANO DE OBRA.			
						Sense descomposició
					<b>TOTAL PARTIDA.....</b>	<b>40,75 EU</b>

Puja el preu total de la partida a la quantitat de QUARANTA EUROS amb SETANTA-CINC CÈNTIMS

		<b>4.05</b>	<b>Instal·lació Sumministrament d'Aigua Potable</b>			
FFB19455		<b>M</b>	<i>TUB PE 100, DN=63MM, PN=10BAR, SÈRIE SDR 17, UNE-EN 12201-2, CONNECT.</i> TUB DE POLIETILÈ DE DESIGNACIÓ PE 100, DE 63 MM DE DIÀMETRE NOMINAL, DE 10 BAR DE PRESSIÓ NOMINAL, SÈRIE SDR 17, UNE-EN 12201-2, CONNECTAT A PRESSIÓ, AMB GRAU DE DIFICULTAT MITJÀ, UTILITZANT ACCESSORIS DE PLÀSTIC I COL·LOCAT AL FONS DE LA RASA			
A012M000	0,220	H	oficial 1a muntador	14,05	EUH	3,09 EU
A013M000	0,220	H	ajudant muntador	12,08	EUH	2,66 EU
BFB19400	1,000	M	tub pe 100, dn=63mm, pn=10bar, sèrie sdr 17, une-en x 1,02 12201-2	0,99	EUM	1,01 EU
BFWB1905	0,300	U	accessori p/tubs pead dn=63mm, plàst., p/connec. pressió	7,12	EUU	2,14 EU
BFYB1905	1,000	U	pp.elem.munt.p/tubs pead dn=63mm, connect. pressió	0,06	EUU	0,06 EU
A%AUX001	1,000	%	despeses auxiliars mà d'obra	5,80	EU%	0,06 EU
					<b>TOTAL PARTIDA.....</b>	<b>9,02 EU</b>

Puja el preu total de la partida a la quantitat de NOU EUROS amb DOS CÈNTIMS

FFB194552		<b>M</b>	<i>TUB PE 100, DN=80MM, PN=10BAR, SÈRIE SDR 17, UNE-EN 12201-2, CONNECT.</i>			
A012M000	0,220	H	oficial 1a muntador	14,05	EUH	3,09 EU
A013M000	0,220	H	ajudant muntador	12,08	EUH	2,66 EU
BFB194002	1,000	M	tub pe 100, dn=80mm, pn=10bar, sèrie sdr 17, une-en 12201-2	1,04	EUM	1,04 EU
BFWB1905	0,300	U	accessori p/tubs pead dn=63mm, plàst., p/connec. pressió	7,12	EUU	2,14 EU
BFYB1905	1,000	U	pp.elem.munt.p/tubs pead dn=63mm, connect. pressió	0,06	EUU	0,06 EU
A%AUX001	1,000	%	despeses auxiliars mà d'obra	5,80	EU%	0,06 EU
					<b>TOTAL PARTIDA.....</b>	<b>9,05 EU</b>

Puja el preu total de la partida a la quantitat de NOU EUROS amb CINC CÈNTIMS

## QUADRE DE PREUS DESCOMPOSATS

### PROJECTE D'URBANITZACIÓ UA-1 ARTIES

CODI	QUANTITAT	UD	DESCRIPCIÓ	PREU	SUBTOTAL	IMPORT
FFB194553	<b>M</b>		TUB PE 100, DN=110MM, PN=10BAR, SÈRIE SDR 17, UNE-EN 12201-2, CONNECT			
A012M000	0,220	H	oficial 1a muntador	14,05 EUH	3,09 EU	
A013M000	0,220	H	ajudant muntador	12,08 EUH	2,66 EU	
BFB194003	1,000	M	tub pe 100, dn=110mm, pn=10bar, sèrie sdr 17, une-en 12201-2	1,11 EUM	1,11 EU	
BFWB1905	0,300	U	accessori p/tubs pead dn=63mm, plàst., p/connec. pressió	7,12 EUU	2,14 EU	
BFYB1905	1,000	U	pp.elem.munt.p/tubs pead dn=63mm, connect. pressió	0,06 EUU	0,06 EU	
A%AUX001	1,000	%	despeses auxiliars mà d'obra	5,80 EU%	0,06 EU	
<b>TOTAL PARTIDA.....</b>						<b>9,12 EU</b>

Puja el preu total de la partida a la quantitat de NOU EUROS amb DOTZE CÈNTIMS

E31OA030	<b>UT</b>		ESCOMESA DOMICILIÀRIA AMB TAPA ACOMETIDA DOMICLIARIA CON TAPA, COLLAR DE TOMA EN CARGA DE SALIDA, MANGUITO, ENLACES Y TAPAS.			
O01OB170	2,000	H.	oficial 1ª	7,18 EUH.	14,36 EU	
O01OB195	2,000	H.	ayudante	4,40 EUH.	8,80 EU	
P17WW080.1	1,000	UD	collarín de toma en carga de salida 110-25 georg fisher	0,00 EUUD	0,00 EU	
P17WW03012	1,000	UD	manguito de pe electrosoldable 25-25	0,00 EUUD	0,00 EU	
P17PA030	4,000	M.	tubo polietileno ad 10bar.40mm.	0,00 EUM.	0,00 EU	
P17PS040	1,000	UD	enlace hembra latón 25-3/4"	0,00 EUUD	0,00 EU	
P17WQ010-9	1,000	UD	tapas fundcon pradinsa 22x17, 1 valvula 15mm 3/4-3/4	0,00 EUUD	0,00 EU	
%0000.003	3,000	%	medios auxiliares.(s/total)	23,20 EU%	0,70 EU	
<b>TOTAL PARTIDA.....</b>						<b>23,86 EU</b>

Puja el preu total de la partida a la quantitat de VINT-I-TRES EUROS amb VUITANTA-SIS CÈNTIMS

D21AAA015	<b>UD.</b>		ARQUETA REGISTRO 51X38X50 CM ARQUETA DE REGISTRO DE 51X38X50 CM. REALIZADA CON FÁBRICA DE LADRILLO MACIZO DE 1/2 PIÉ DE ESPESOR RECIBIDO CON MORTERO DE CEMENTO 1/6, ENFOSCADA Y BRUÑIDA EN SU INTERIOR, I/SOLERA DE HORMIGÓN HM-20/P/40 Y TAPA DE HORMIGÓN ARMADO, S/N TE-ISS-50/51.			
O01O00004	3,000	H.	oficial primera	8,16 EUH.	24,48 EU	
O01O00007	3,000	H.	peón especializado	4,84 EUH.	14,52 EU	
A01000050	0,110	Mª.	hormigón hm-20/p/40	34,13 EUMª.	3,75 EU	
A02000015	0,070	Mª.	mortero 1:5 de cemento puz-350	35,55 EUMª.	2,49 EU	
A02000010	0,002	Mª.	mortero 1:3 de cemento puz-350	40,22 EUMª.	0,08 EU	
T00CF5030	1,400	KG.	acero redondos alta resistencia	0,17 EUKG.	0,24 EU	
T00CL5005	38,000	UD.	ladrillo macizo 12x24x7	0,03 EUUD.	1,14 EU	
%0000.001	1,000	%	medios auxiliares.(s/total)	46,70 EU%	0,47 EU	
<b>TOTAL PARTIDA.....</b>						<b>47,17 EU</b>

Puja el preu total de la partida a la quantitat de QUARANTA-SET EUROS amb DISSET CÈNTIMS

## QUADRE DE PREUS DESCOMPOSATS

### PROJECTE D'URBANITZACIÓ UA-1 ARTIES

CODI	QUANTITAT	UD	DESCRIPCIÓ	PREU	SUBTOTAL	IMPORT
------	-----------	----	------------	------	----------	--------

D3658RR23. **PA** ELEMENTOS AUXILIARES (TAPONES, JUNTAS,...)

Sense descomposició

**TOTAL PARTIDA..... 749,32 EU**

Puja el preu total de la partida a la quantitat de SET-CENTS QUARANTA-NOU EUROS amb TRENTA-DOS CÈNTIMS

E38PCF010897 **UD** HIDRANTE CONTRAINCENDIOS ENTERRADO

HIDRANTE CONTRA INCENDIO ENTERRADO CON ARQUETA DE REGISTRO INTEGRADA CON DOS SALIDAS R. BORNA DE 70 I UNA SALIDA EMBRIDADA DE CONEXIÓN A LA RED DE DIAMETRO NOMINAL 100MM. TOALEMTN INSTALADO.

O01OB170	2,000	H.	oficial 1ª	7,18 EU/H.	14,36 EU	
O01OB195	2,000	H.	ayudante	4,40 EU/H.	8,80 EU	
C1259CX125	1,000	UD	hidrante begilast enterrado	504,06 EU/UD	504,06 EU	
T17PA0301212	1,000	M.	t de dn 110 de pr 100 alta densidad pn 16atm	0,91 EU/M.	0,91 EU	
P17WX01012.1	1,000	UD	portabridas de pe 110, pe100, alta densidad i presión 16atm	0,86 EU/UD	0,86 EU	
P17WX02016.1	1,000	UD	brida de acero bricomatada	3,85 EU/UD	3,85 EU	
P17QQ99.L0	16,000	UD	tornillos de 16*80mm	0,64 EU/UD	10,24 EU	
P17BW03055	2,000	UD	juntas	0,86 EU/UD	1,72 EU	
P17SW040897	1,000	UD	codo zapata de dn 100mm	0,78 EU/UD	0,78 EU	
%0000.003	3,000	%	medios auxiliares.(s/total)	545,60 EU/%	16,37 EU	

**TOTAL PARTIDA..... 561,95 EU**

Puja el preu total de la partida a la quantitat de CINCO-CENTS SEIXANTA-UN EUROS amb NORANTA-CINC CÈNTIMS

E38524556 **UD.** BOCA DE RIEGO ENTERRADA

BOCA DE RIEGO BELGICST CON ARQUETA DE REGISTRO INTEGRADO EN UNA SALIDA, BORNA DE 45MM I NA CONNEXIÓN ROSCADA CON LA RED DE 1 1/2. TOTALMENTE INSTALADA.

O01OB170	0,650	H.	oficial 1ª	7,18 EU/H.	4,67 EU	
O01OB195	0,650	H.	ayudante	4,40 EU/H.	2,86 EU	
C1259CX155L	1,000	UD	boca de riego belgicast.	107,62 EU/UD	107,62 EU	
P17WW02256	1,000	UD	collarín de fundición dúctil 90-1 1/2"	2,86 EU/UD	2,86 EU	
P17PS040-89	2,000	UD	enlace macho latón 50-11/2"	0,71 EU/UD	1,42 EU	
P17PA030.50	1,000	M.	tubo polietileno pe100 50mm 10atm	0,57 EU/M.	0,57 EU	
%0000.003	3,000	%	medios auxiliares.(s/total)	120,00 EU/%	3,60 EU	

**TOTAL PARTIDA..... 123,60 EU**

Puja el preu total de la partida a la quantitat de CENT VINT-I-TRES EUROS amb SEIXANTA CÈNTIMS

## QUADRE DE PREUS DESCOMPOSATS

### PROJECTE D'URBANITZACIÓ UA-1 ARTIES

CODI	QUANTITAT	UD	DESCRIPCIÓ	PREU	SUBTOTAL	IMPORT
<b>4.06 Instal·lació de Sanejament</b>						
E31TP125		<b>M.</b>	COND.POLIET.PE 50 PN 10 D=200MM TUBERÍA DE POLIETILENO ALTA DENSIDAD PE 50, DE 200 MM. DE DIÁMETRO NOMINAL Y UNA PRESIÓN DE TRABAJO DE 10 KG/CM2., COLOCADA EN ZANJA SOBRE CAMA DE ARENA DE 15 CM. DE ESPESOR, I/P.P. DE ELEMENTOS DE UNIÓN Y MEDIOS AUXILIARES, SIN INCLUIR LA EXCAVACIÓN NI EL RELLENO POSTERIOR DE LA ZANJA.			
001OB170	0,060	H.	oficial 1ª	7,18 EUH.	0,43 EU	
001OB180	0,060	H.	oficial 2ª	9,52 EUH.	0,57 EU	
P26CP235	1,000	M.	tubo poliet.pe 50 pn 10 d=200mm	5,80 EUM.	5,80 EU	
P01AA020	0,110	M3	arena de río 0/5 mm.	5,80 EUM3	0,64 EU	
P26WW010	2,000	UD	pequeño material inst.hidráulic.	0,34 EUUD	0,68 EU	
<b>TOTAL PARTIDA.....</b>						<b>8,12 EU</b>

Puja el preu total de la partida a la quantitat de VUIT EUROS amb DOTZE CÈNTIMS

E31TP130		<b>M.</b>	COND.POLIET.PE 50 PN 10 D=250MM TUBERÍA DE POLIETILENO ALTA DENSIDAD PE 50, DE 250 MM. DE DIÁMETRO NOMINAL Y UNA PRESIÓN DE TRABAJO DE 10 KG/CM2., COLOCADA EN ZANJA SOBRE CAMA DE ARENA DE 15 CM. DE ESPESOR, I/P.P. DE ELEMENTOS DE UNIÓN Y MEDIOS AUXILIARES, SIN INCLUIR LA EXCAVACIÓN NI EL RELLENO POSTERIOR DE LA ZANJA.			
001OB170	0,065	H.	oficial 1ª	7,18 EUH.	0,47 EU	
001OB180	0,065	H.	oficial 2ª	9,52 EUH.	0,62 EU	
P26CP240	1,000	M.	tubo poliet.pe 50 pn 10 d=250mm	7,51 EUM.	7,51 EU	
P01AA020	0,110	M3	arena de río 0/5 mm.	5,80 EUM3	0,64 EU	
P26WW010	2,700	UD	pequeño material inst.hidráulic.	0,34 EUUD	0,92 EU	
<b>TOTAL PARTIDA.....</b>						<b>10,16 EU</b>

Puja el preu total de la partida a la quantitat de DEU EUROS amb SETZE CÈNTIMS

E31TP140		<b>M.</b>	COND.POLIET.PE 50 PN 10 D=315MM TUBERÍA DE POLIETILENO ALTA DENSIDAD PE 50, DE 315 MM. DE DIÁMETRO NOMINAL Y UNA PRESIÓN DE TRABAJO DE 10 KG/CM2., COLOCADA EN ZANJA SOBRE CAMA DE ARENA DE 15 CM. DE ESPESOR, I/P.P. DE ELEMENTOS DE UNIÓN Y MEDIOS AUXILIARES, SIN INCLUIR LA EXCAVACIÓN NI EL RELLENO POSTERIOR DE LA ZANJA.			
001OB170	0,080	H.	oficial 1ª	7,18 EUH.	0,57 EU	
001OB180	0,080	H.	oficial 2ª	9,52 EUH.	0,76 EU	
P26CP250	1,000	M.	tubo poliet.pe 50 pn 10 d=315mm	12,32 EUM.	12,32 EU	
P01AA020	0,110	M3	arena de río 0/5 mm.	5,80 EUM3	0,64 EU	
P26WW010	5,000	UD	pequeño material inst.hidráulic.	0,34 EUUD	1,70 EU	
<b>TOTAL PARTIDA.....</b>						<b>15,99 EU</b>

Puja el preu total de la partida a la quantitat de QUINZE EUROS amb NORANTA-NOU CÈNTIMS

## QUADRE DE PREUS DESCOMPOSATS

### PROJECTE D'URBANITZACIÓ UA-1 ARTIES

CODI	QUANTITAT	UD	DESCRIPCIÓ	PREU	SUBTOTAL	IMPORT
E31TP1400		<b>M</b>	COND.POLIET.PE 50 PN 10 D=400MM			
001OB170	0,080	H.	oficial 1ª	7,18 EUH.	0,57 EU	
001OB180	0,080	H.	oficial 2ª	9,52 EUH.	0,76 EU	
P26CP2502	1,000	M	tubo poliet.pe 50 pn 10 d=400mm	14,32 EUM	14,32 EU	
P01AA020	0,110	M3	arena de río 0/5 mm.	5,80 EUM3	0,64 EU	
P26WW010	5,000	UD	pequeño material inst.hidráulic.	0,34 EUUD	1,70 EU	
<b>TOTAL PARTIDA.....</b>						<b>17,99 EU</b>

Puja el preu total de la partida a la quantitat de DISSET EUROS amb NORANTA-NOU CÈNTIMS

D2156.236		<b>PA</b>	CONNEXIÓ A XARXA EXISTENT PA. CONEXIONADO DE LA NUEVA RED A LA RED EXISTENTE.			
				Sense descomposició		
<b>TOTAL PARTIDA.....</b>						<b>1.500,00 EU</b>

Puja el preu total de la partida a la quantitat de MIL CINC-CENTS EUROS

D21AAP005		<b>UD.</b>	POU DE REGISTRE D-80 PROF. 1 M. POZO DE REGISTRO VISITABLE, DE 80 CMS. DE DIÁMETRO INTERIOR Y 1 M. DE PROFUNDIDAD, FORMADO POR SOLERA DE HORMIGÓN HM-10/P/40 DE 20 CMS. DE ESPESOR, CON CANALETA DE FONDO, FÁBRICA DE LADRILLO MACIZO DE 1 PIE DE ESPESOR, ENFOSCADO Y BRUÑIDO INTERIORMENTE, PATES DE HIERRO, CERCO Y TAPA DE HORMIGÓN ARMADO HM-20/P/40., I/EXCAVACIÓN POR MEDIOS MECÁNICOS EN TERRENO FLOJO, TOTALMENTE CONSTRUIDO.			
001O00004	12,000	H.	oficial primera	8,16 EUH.	97,92 EU	
001O00007	5,900	H.	peón especializado	4,84 EUH.	28,56 EU	
A01000013	0,200	M³.	hormigón hm-10/p/40 central, i/transp.	37,75 EUM³.	7,55 EU	
T20SZ0085	3,000	UD.	pate 25x31cm d=18mm	3,11 EUUD.	9,33 EU	
A02000015	0,300	M³.	mortero 1:5 de cemento puz-350	35,55 EUM³.	10,67 EU	
A02000010	0,050	M³.	mortero 1:3 de cemento puz-350	40,22 EUM³.	2,01 EU	
A01000050	0,040	M³.	hormigón hm-20/p/40	34,13 EUM³.	1,37 EU	
A05000007	0,790	M³.	excav.zanjas/pozos t.flojo	5,46 EUM³.	4,31 EU	
T00CF5030	0,240	KG.	acero redondos alta resistencia	0,17 EUKG.	0,04 EU	
T00CL5005	260,000	UD.	ladrillo macizo 12x24x7	0,03 EUUD.	7,80 EU	
%0000.001	1,000	%	medios auxiliares.(s/total)	169,60 EU%	1,70 EU	
<b>TOTAL PARTIDA.....</b>						<b>171,26 EU</b>

Puja el preu total de la partida a la quantitat de CENT SETANTA-UN EUROS amb VINT-I-SIS CÈNTIMS



## QUADRE DE PREUS DESCOMPOSATS

### PROJECTE D'URBANITZACIÓ UA-1 ARTIES

CODI	QUANTITAT	UD	DESCRIPCIÓ	PREU	SUBTOTAL	IMPORT
D21AAP01.1		<b>UD.</b>	<i>POU DE RESSALT D-80 PROF. 2 M.</i>			
			POZO DE REGISTRO VISITABLE, DE 80 CMS. DE DIÁMETRO INTERIOR Y 2 M. DE PROFUNDIDAD, FORMADO POR SOLERA DE HORMIGÓN HM-10/P/40 DE 20 CMS. DE ESPESOR, CON CANALETA DE FONDO, FÁBRICA DE LADRILLO MACIZO DE 1 PIE DE ESPESOR, ENFOSCADO Y BRUÑIDO INTERIORMENTE, PATES DE HIERRO, CERCO Y TAPA DE HORMIGÓN ARMADO HM-20/P/40., I/EXCAVACIÓN POR MEDIOS MECÁNICOS EN TERRENO FLOJO, TOTALMENTE CONSTRUIDO.			
001000004	18,300	H.	oficial primera	8,16 EU/H.	149,33 EU	
001000007	9,600	H.	peón especializado	4,84 EU/H.	46,46 EU	
A01000013	0,200	M³.	hormigón hm-10/p/40 central, i/transp.	37,75 EUM³.	7,55 EU	
T20SZ0085	6,000	UD.	pate 25x31cm d=18mm	3,11 EU/UD.	18,66 EU	
A02000015	0,600	M³.	mortero 1:5 de cemento puz-350	35,55 EUM³.	21,33 EU	
A02000010	0,100	M³.	mortero 1:3 de cemento puz-350	40,22 EUM³.	4,02 EU	
A01000050	0,040	M³.	hormigón hm-20/p/40	34,13 EUM³.	1,37 EU	
A05000007	1,580	M³.	excav.zanjas/pozos t.flojo	5,46 EUM³.	8,63 EU	
T00CF5030	0,240	KG.	acero redondos alta resistencia	0,17 EU/KG.	0,04 EU	
T00CL5005	520,000	UD.	ladrillo macizo 12x24x7	0,03 EU/UD.	15,60 EU	
%0000.001	1,000	%	medios auxiliares.(s/total)	273,00 EU%	2,73 EU	
<b>TOTAL PARTIDA.....</b>					<b>275,72 EU</b>	

Puja el preu total de la partida a la quantitat de DOS-CENTS SETANTA-CINC EUROS amb SETANTA-DOS CÈNTIMS

D21AAA010		<b>UD.</b>	<i>ARQUETA P 51X51 CM SANEJAMENT</i>			
			ARQUETA DE REGISTRO DE 51X51X50 CM. REALIZADA CON FÁBRICA DE LADRILLO MACIZO DE 1/2 PIÉ DE ESPESOR RECIBIDO CON MORTERO DE CEMENTO 1/6, ENFOSCADA Y BRUÑIDA EN SU INTERIOR, I/SOLERA DE HORMIGÓN HM-20/P/40 Y TAPA DE HORMIGÓN ARMADO, S/N TE-ISS-50/51.			
001000004	2,800	H.	oficial primera	8,16 EU/H.	22,85 EU	
001000007	2,800	H.	peón especializado	4,84 EU/H.	13,55 EU	
A01000050	0,082	M³.	hormigón hm-20/p/40	34,13 EUM³.	2,80 EU	
A02000015	0,055	M³.	mortero 1:5 de cemento puz-350	35,55 EUM³.	1,96 EU	
A02000010	0,001	M³.	mortero 1:3 de cemento puz-350	40,22 EUM³.	0,04 EU	
T00CF5030	1,200	KG.	acero redondos alta resistencia	0,17 EU/KG.	0,20 EU	
T00CL5005	30,000	UD.	ladrillo macizo 12x24x7	0,03 EU/UD.	0,90 EU	
%0000.001	1,000	%	medios auxiliares.(s/total)	42,30 EU%	0,42 EU	
<b>TOTAL PARTIDA.....</b>					<b>42,72 EU</b>	

Puja el preu total de la partida a la quantitat de QUARANTA-DOS EUROS amb SETANTA-DOS CÈNTIMS

## QUADRE DE PREUS DESCOMPOSATS

### PROJECTE D'URBANITZACIÓ UA-1 ARTIES

CODI	QUANTITAT	UD	DESCRIPCIÓ	PREU	SUBTOTAL	IMPORT
<b>4.07 Instal·lació d'Aigües Pluvials</b>						
E31TP110	<b>M</b>		COND.POLIET.PE 50 PN 10 D=110MM			
			TUBERÍA DE POLIETILENO ALTA DENSIDAD PE 50, DE 110 MM. DE DIÁMETRO NOMINAL Y UNA PRESIÓN DE TRABAJO DE 10 KG/CM2., COLOCADA EN ZANJA SOBRE CAMA DE ARENA DE 15 CM. DE ESPESOR, I/P.P. DE ELEMENTOS DE UNIÓN Y MEDIOS AUXILIARES, SIN INCLUIR LA EXCAVACIÓN NI EL RELLENO POSTERIOR DE LA ZANJA.			
O01OB170	0,060	H.	oficial 1ª	7,18 EUH.	0,43 EU	
O01OB180	0,060	H.	oficial 2ª	9,52 EUH.	0,57 EU	
P26CP2110	1,000	M	tubo poliet.pe 50 pn 10 d=100mm	4,57 EUM	4,57 EU	
P01AA020	0,110	M3	arena de río 0/5 mm.	5,80 EUM3	0,64 EU	
P26WW010	2,000	UD	pequeño material inst.hidráulic.	0,34 EUUD	0,68 EU	
<b>TOTAL PARTIDA.....</b>						<b>6,89 EU</b>

Puja el preu total de la partida a la quantitat de SIS EUROS amb VUITANTA-NOU CÈNTIMS

E31TP160	<b>M</b>		COND.POLIET.PE 50 PN 10 D=160MM			
			TUBERÍA DE POLIETILENO ALTA DENSIDAD PE 50, DE 160 MM. DE DIÁMETRO NOMINAL Y UNA PRESIÓN DE TRABAJO DE 10 KG/CM2., COLOCADA EN ZANJA SOBRE CAMA DE ARENA DE 15 CM. DE ESPESOR, I/P.P. DE ELEMENTOS DE UNIÓN Y MEDIOS AUXILIARES, SIN INCLUIR LA EXCAVACIÓN NI EL RELLENO POSTERIOR DE LA ZANJA.			
O01OB170	0,060	H.	oficial 1ª	7,18 EUH.	0,43 EU	
O01OB180	0,060	H.	oficial 2ª	9,52 EUH.	0,57 EU	
P26CP2333	1,000		tubo poliet.pe 50 pn 10 d=160mm	5,17 EU	5,17 EU	
P01AA020	0,110	M3	arena de río 0/5 mm.	5,80 EUM3	0,64 EU	
P26WW010	2,000	UD	pequeño material inst.hidráulic.	0,34 EUUD	0,68 EU	
<b>TOTAL PARTIDA.....</b>						<b>7,49 EU</b>

Puja el preu total de la partida a la quantitat de SET EUROS amb QUARANTA-NOU CÈNTIMS

E31TP125	<b>M.</b>		COND.POLIET.PE 50 PN 10 D=200MM			
			TUBERÍA DE POLIETILENO ALTA DENSIDAD PE 50, DE 200 MM. DE DIÁMETRO NOMINAL Y UNA PRESIÓN DE TRABAJO DE 10 KG/CM2., COLOCADA EN ZANJA SOBRE CAMA DE ARENA DE 15 CM. DE ESPESOR, I/P.P. DE ELEMENTOS DE UNIÓN Y MEDIOS AUXILIARES, SIN INCLUIR LA EXCAVACIÓN NI EL RELLENO POSTERIOR DE LA ZANJA.			
O01OB170	0,060	H.	oficial 1ª	7,18 EUH.	0,43 EU	
O01OB180	0,060	H.	oficial 2ª	9,52 EUH.	0,57 EU	
P26CP235	1,000	M.	tubo poliet.pe 50 pn 10 d=200mm	5,80 EUM.	5,80 EU	
P01AA020	0,110	M3	arena de río 0/5 mm.	5,80 EUM3	0,64 EU	
P26WW010	2,000	UD	pequeño material inst.hidráulic.	0,34 EUUD	0,68 EU	
<b>TOTAL PARTIDA.....</b>						<b>8,12 EU</b>

Puja el preu total de la partida a la quantitat de VUIT EUROS amb DOTZE CÈNTIMS

## QUADRE DE PREUS DESCOMPOSATS

### PROJECTE D'URBANITZACIÓ UA-1 ARTIES

CODI	QUANTITAT	UD	DESCRIPCIÓ	PREU	SUBTOTAL	IMPORT
E31TP130		<b>M.</b>	COND.POLIET.PE 50 PN 10 D=250MM TUBERÍA DE POLIETILENO ALTA DENSIDAD PE 50, DE 250 MM. DE DIÁMETRO NOMINAL Y UNA PRESIÓN DE TRABAJO DE 10 KG/CM2., COLOCADA EN ZANJA SOBRE CAMA DE ARENA DE 15 CM. DE ESPESOR, I/P.P. DE ELEMENTOS DE UNIÓN Y MEDIOS AUXILIARES, SIN INCLUIR LA EXCAVACIÓN NI EL RELLENO POSTERIOR DE LA ZANJA.			
O01OB170	0,065	H.	oficial 1ª	7,18 EUH.	0,47 EU	
O01OB180	0,065	H.	oficial 2ª	9,52 EUH.	0,62 EU	
P26CP240	1,000	M.	tubo poliet.pe 50 pn 10 d=250mm	7,51 EUM.	7,51 EU	
P01AA020	0,110	M3	arena de río 0/5 mm.	5,80 EUM3	0,64 EU	
P26WW010	2,700	UD	pequeño material inst.hidráulic.	0,34 EUUD	0,92 EU	
<b>TOTAL PARTIDA.....</b>						<b>10,16 EU</b>

Puja el preu total de la partida a la quantitat de DEU EUROS amb SETZE CÈNTIMS

E31TP140		<b>M.</b>	COND.POLIET.PE 50 PN 10 D=315MM TUBERÍA DE POLIETILENO ALTA DENSIDAD PE 50, DE 315 MM. DE DIÁMETRO NOMINAL Y UNA PRESIÓN DE TRABAJO DE 10 KG/CM2., COLOCADA EN ZANJA SOBRE CAMA DE ARENA DE 15 CM. DE ESPESOR, I/P.P. DE ELEMENTOS DE UNIÓN Y MEDIOS AUXILIARES, SIN INCLUIR LA EXCAVACIÓN NI EL RELLENO POSTERIOR DE LA ZANJA.			
O01OB170	0,080	H.	oficial 1ª	7,18 EUH.	0,57 EU	
O01OB180	0,080	H.	oficial 2ª	9,52 EUH.	0,76 EU	
P26CP250	1,000	M.	tubo poliet.pe 50 pn 10 d=315mm	12,32 EUM.	12,32 EU	
P01AA020	0,110	M3	arena de río 0/5 mm.	5,80 EUM3	0,64 EU	
P26WW010	5,000	UD	pequeño material inst.hidráulic.	0,34 EUUD	1,70 EU	
<b>TOTAL PARTIDA.....</b>						<b>15,99 EU</b>

Puja el preu total de la partida a la quantitat de QUINZE EUROS amb NORANTA-NOU CÈNTIMS

E31TP1400		<b>M</b>	COND.POLIET.PE 50 PN 10 D=400MM			
O01OB170	0,080	H.	oficial 1ª	7,18 EUH.	0,57 EU	
O01OB180	0,080	H.	oficial 2ª	9,52 EUH.	0,76 EU	
P26CP2502	1,000	M	tubo poliet.pe 50 pn 10 d=400mm	14,32 EUM	14,32 EU	
P01AA020	0,110	M3	arena de río 0/5 mm.	5,80 EUM3	0,64 EU	
P26WW010	5,000	UD	pequeño material inst.hidráulic.	0,34 EUUD	1,70 EU	
<b>TOTAL PARTIDA.....</b>						<b>17,99 EU</b>

Puja el preu total de la partida a la quantitat de DISSET EUROS amb NORANTA-NOU CÈNTIMS

## QUADRE DE PREUS DESCOMPOSATS

### PROJECTE D'URBANITZACIÓ UA-1 ARTIES

CODI	QUANTITAT	UD	DESCRIPCIÓ	PREU	SUBTOTAL	IMPORT
D21AAP005		<b>UD.</b>	<i>POU DE REGISTRE D-80 PROF. 1 M.</i>			
			POZO DE REGISTRO VISITABLE, DE 80 CMS. DE DIÁMETRO INTERIOR Y 1 M. DE PROFUNDIDAD, FORMADO POR SOLERA DE HORMIGÓN HM-10/P/40 DE 20 CMS. DE ESPESOR, CON CANALETA DE FONDO, FÁBRICA DE LADRILLO MACIZO DE 1 PIE DE ESPESOR, ENFOSCADO Y BRUÑIDO INTERIORMENTE, PATES DE HIERRO, CERCO Y TAPA DE HORMIGÓN ARMADO HM-20/P/40., I/EXCAVACIÓN POR MEDIOS MECÁNICOS EN TERRENO FLOJO, TOTALMENTE CONSTRUIDO.			
001000004	12,000	H.	oficial primera	8,16 EU/H.	97,92 EU	
001000007	5,900	H.	peón especializado	4,84 EU/H.	28,56 EU	
A01000013	0,200	M <sup>3</sup> .	hormigón hm-10/p/40 central, i/transp.	37,75 EUM <sup>3</sup> .	7,55 EU	
T20SZ0085	3,000	UD.	pate 25x31cm d=18mm	3,11 EU/UD.	9,33 EU	
A02000015	0,300	M <sup>3</sup> .	mortero 1:5 de cemento puz-350	35,55 EUM <sup>3</sup> .	10,67 EU	
A02000010	0,050	M <sup>3</sup> .	mortero 1:3 de cemento puz-350	40,22 EUM <sup>3</sup> .	2,01 EU	
A01000050	0,040	M <sup>3</sup> .	hormigón hm-20/p/40	34,13 EUM <sup>3</sup> .	1,37 EU	
A05000007	0,790	M <sup>3</sup> .	excav.zanjas/pozos t.flojo	5,46 EUM <sup>3</sup> .	4,31 EU	
T00CF5030	0,240	KG.	acero redondos alta resistencia	0,17 EU/KG.	0,04 EU	
T00CL5005	260,000	UD.	ladrillo macizo 12x24x7	0,03 EU/UD.	7,80 EU	
%0000.001	1,000	%	medios auxiliares.(s/total)	169,60 EU/%	1,70 EU	
<b>TOTAL PARTIDA.....</b>					<b>171,26 EU</b>	

Puja el preu total de la partida a la quantitat de CENT SETANTA-UN EUROS amb VINT-I-SIS CÈNTIMS

D21AAP01.1		<b>UD.</b>	<i>POU DE RESSALT D-80 PROF. 2 M.</i>			
			POZO DE REGISTRO VISITABLE, DE 80 CMS. DE DIÁMETRO INTERIOR Y 2 M. DE PROFUNDIDAD, FORMADO POR SOLERA DE HORMIGÓN HM-10/P/40 DE 20 CMS. DE ESPESOR, CON CANALETA DE FONDO, FÁBRICA DE LADRILLO MACIZO DE 1 PIE DE ESPESOR, ENFOSCADO Y BRUÑIDO INTERIORMENTE, PATES DE HIERRO, CERCO Y TAPA DE HORMIGÓN ARMADO HM-20/P/40., I/EXCAVACIÓN POR MEDIOS MECÁNICOS EN TERRENO FLOJO, TOTALMENTE CONSTRUIDO.			
001000004	18,300	H.	oficial primera	8,16 EU/H.	149,33 EU	
001000007	9,600	H.	peón especializado	4,84 EU/H.	46,46 EU	
A01000013	0,200	M <sup>3</sup> .	hormigón hm-10/p/40 central, i/transp.	37,75 EUM <sup>3</sup> .	7,55 EU	
T20SZ0085	6,000	UD.	pate 25x31cm d=18mm	3,11 EU/UD.	18,66 EU	
A02000015	0,600	M <sup>3</sup> .	mortero 1:5 de cemento puz-350	35,55 EUM <sup>3</sup> .	21,33 EU	
A02000010	0,100	M <sup>3</sup> .	mortero 1:3 de cemento puz-350	40,22 EUM <sup>3</sup> .	4,02 EU	
A01000050	0,040	M <sup>3</sup> .	hormigón hm-20/p/40	34,13 EUM <sup>3</sup> .	1,37 EU	
A05000007	1,580	M <sup>3</sup> .	excav.zanjas/pozos t.flojo	5,46 EUM <sup>3</sup> .	8,63 EU	
T00CF5030	0,240	KG.	acero redondos alta resistencia	0,17 EU/KG.	0,04 EU	
T00CL5005	520,000	UD.	ladrillo macizo 12x24x7	0,03 EU/UD.	15,60 EU	
%0000.001	1,000	%	medios auxiliares.(s/total)	273,00 EU/%	2,73 EU	
<b>TOTAL PARTIDA.....</b>					<b>275,72 EU</b>	

Puja el preu total de la partida a la quantitat de DOS-CENTS SETANTA-CINC EUROS amb SETANTA-DOS CÈNTIMS

## QUADRE DE PREUS DESCOMPOSATS

### PROJECTE D'URBANITZACIÓ UA-1 ARTIES

CODI	QUANTITAT	UD	DESCRIPCIÓ	PREU	SUBTOTAL	IMPORT
D21AAA_10		<b>UD.</b>	<b>ARQUETA P 38X38X50 CM PLUVIALES</b>			
			ARQUETA DE REGISTRO DE 38X38X50 CM. REALIZADA CON FÁBRICA DE LADRILLO MACIZO DE 1/2 PIÉ DE ESPESOR RECIBIDO CON MORTERO DE CEMENTO 1/6, ENFOSCADA Y BRUÑIDA EN SU INTERIOR, I/SOLERA DE HORMIGÓN HM-20/P/40 Y TAPA DE HORMIGÓN ARMADO, S/NTE-ISS-50/51.			
001000004	2,800	H.	oficial primera	8,16 EU/H.	22,85 EU	
001000007	2,800	H.	peón especializado	4,84 EU/H.	13,55 EU	
A01000050	0,082	M³.	hormigón hm-20/p/40	34,13 EU/M³.	2,80 EU	
A02000015	0,055	M³.	mortero 1:5 de cemento puz-350	35,55 EU/M³.	1,96 EU	
A02000010	0,001	M³.	mortero 1:3 de cemento puz-350	40,22 EU/M³.	0,04 EU	
T00CF5030	1,200	KG.	acero redondos alta resistencia	0,17 EU/KG.	0,20 EU	
T00CL5005	30,000	UD.	ladrillo macizo 12x24x7	0,03 EU/UD.	0,90 EU	
%0000.001	1,000	%	medios auxiliares.(s/total)	42,30 EU/%	0,42 EU	

**TOTAL PARTIDA..... 42,72 EU**

Puja el preu total de la partida a la quantitat de QUARANTA-DOS EUROS amb SETANTA-DOS CÈNTIMS

E03IIP02.36		<b>UD</b>	<b>IMBORNAL FUNDICIO</b>			
			IMBORNAL SIFÓNICO PREFABRICADO DEFUNDICION, PARA RECOGIDA DE AGUAS PLUVIALES, MARCA FUNDICION DUCTIL BENITO MODELO MERIDIANA O SIMILAR, DE 85X340 CM. DE MEDIDAS EXTERIORES, CON REJILLA DE FUNDICIÓN REVESTIDA EN PINTURA NEGRA, SUPERFICIE METÁLICA ANTIDESLIZANTE, COLOCADO SOBRE SOLERA DE HORMIGÓN EN MASA HM-15/B/40, DE 15 CM. DE ESPESOR, TOTALMENTE INSTALADO Y CONEXIONADO A LA RED GENERAL DE DESAGÜE, Y CON P.P. DE MEDIOS AUXILIARES, SIN INCLUIR LA EXCAVACIÓN, NI EL RELLENO PERIMETRAL POSTERIOR.			
0010A030	0,250	H.	oficial primera	14,25 EU/H.	3,56 EU	
0010A060	0,500	H.	peón especializado	13,58 EU/H.	6,79 EU	
P01HD090	0,040	M3	horm.elem. no resist.hm-15/b/40 central	23,33 EU/M3	0,93 EU	
P02WI0.23	1,000	UD	imbornal	41,22 EU/UD	41,22 EU	

**TOTAL PARTIDA..... 52,50 EU**

Puja el preu total de la partida a la quantitat de CINQUANTA-DOS EUROS amb CINQUANTA CÈNTIMS

## QUADRE DE PREUS DESCOMPOSATS

### PROJECTE D'URBANITZACIÓ UA-1 ARTIES

CODI	QUANTITAT	UD	DESCRIPCIÓ	PREU	SUBTOTAL	IMPORT
------	-----------	----	------------	------	----------	--------

#### 4.08 Instal·lació GLP

J45422240-- **PA** PRUEBAS DE PRESIÓN Y ESTANQUEIDAD

Sense descomposició

**TOTAL PARTIDA..... 300,00 EU**

Puja el preu total de la partida a la quantitat de TRES-CENTS EUROS

J55454599-- **UD.** RÓTULO "PELIGRO. GAS INFLAMABLE"  
RÓTULO "PELIGRO. GAS INFLAMABLE" TOTALMENTE INSTALADO.

Sense descomposició

**TOTAL PARTIDA..... 25,00 EU**

Puja el preu total de la partida a la quantitat de VINT-I-CINC EUROS

D27DX0025 **UD.** PICA TIERRA DEPOSITOS PROPANO

PICA DE TIERRA PARA DEPÓSITOS DE PROPANO, CON 1,5 MTS. DE CABLE DE COBRE TRENZADO Y TERMINALES.

003G00001	0,250	H.	oficial 1ª gasista	14,60 EUH.	3,65 EU	
003G00002	0,250	H.	ayudante gasista	13,85 EUH.	3,46 EU	
T09TI0003	1,000	UD.	pica ac-cu l=2m ø=14,3mm	10,64 EUUD.	10,64 EU	
%0000.001	1,000	%	medios auxiliares.(s/total)	17,80 EU%	0,18 EU	

**TOTAL PARTIDA..... 17,93 EU**

Puja el preu total de la partida a la quantitat de DISSET EUROS amb NORANTA-TRES CÈNTIMS

D27RGP.59 **ML.** CANALIZACIÓN ENTERRADA Ø40 P/GLP

CANALIZACIÓN ENTERRADA PARA GLP FORMADA POR TUBERÍA DE POLIETILENO SDR 11 AMARILLO UNE 53.333, DE Ø40 COLOCADA EN LECHO DE ARENA EN ZANJA, INCLUSO P.P. DE PIEZAS ESPECIALES Y SOLDADURA EN CALIENTE, TOTALMENTE INSTALADA.

003F00001	0,200	H.	fontanero	15,06 EUH.	3,01 EU	
003F00005	0,200	H.	ayudante fontanero	15,06 EUH.	3,01 EU	
001O00008	1,000	H.	peón ordinario	7,78 EUH.	7,78 EU	
Q02R00005	0,400	H.	retroexcavadora m.f.con cazo.	12,13 EUH.	4,85 EU	
T18OA1015	1,000	ML.	tub.poliet.alta dens. sdr 11 ø40	1,19 EUML.	1,19 EU	
T00CA0008	0,200	TN.	arena lavada	2,59 EU/TN.	0,52 EU	
T00CL5010	2,500	UD.	ladrillo cerámico loseta 20x40x4	0,10 EUUD.	0,25 EU	
T60SA0005	1,000	ML.	cinta pvc p/señal.líneas enterradas	0,03 EUML.	0,03 EU	
Q%000.002	2,000	%	med.aux.máquinaria.(s/total maq.)	4,90 EU%	0,10 EU	
%0000.003	3,000	%	medios auxiliares.(s/total)	20,70 EU%	0,62 EU	

**TOTAL PARTIDA..... 21,36 EU**

Puja el preu total de la partida a la quantitat de VINT-I-UN EUROS amb TRENTA-SIS CÈNTIMS

## QUADRE DE PREUS DESCOMPOSATS

### PROJECTE D'URBANITZACIÓ UA-1 ARTIES

CODI	QUANTITAT	UD	DESCRIPCIÓ	PREU	SUBTOTAL	IMPORT
D20BC00501-		<b>UD.</b>	VALVULA DE ACOMETIDA Ø40MM, EN ARQUETA			
			VALVULA DE ACOMETIDA DE Ø40MM, INSTALADA EN ARQUETA DE FÀBRICA DE LADRILLO MACIZO, DE 51X38X50 CM. (NO INCLUIDA).			
T26E01006-	1,000	UD.	válv.bola pvc pn16 encol.ø40 canplast.	13,73 EUUD.	13,73 EU	
O01O00004	1,000	H.	oficial primera	8,16 EUH.	8,16 EU	
O01O00006	0,500	H.	ayudante	13,86 EUH.	6,93 EU	
%0000.001	1,000	%	medios auxiliares.(s/total)	28,80 EU%	0,29 EU	
<b>TOTAL PARTIDA.....</b>					<b>29,11 EU</b>	

Puja el preu total de la partida a la quantitat de VINT-I-NOU EUROS amb ONZE CÈNTIMS

D27DD0213		<b>UD.</b>	DEPOSITO GLP ENTERRADO 13000L Ø1,5M L=7,82M			
			DEPÓSITO ENTERRADO DE CHAPA DE ACERO, CAPACIDAD 13000 LITROS, PARA ALMACENAMIENTO DE GLP, DIÁMETRO EXTERIOR 1,50 M, LONGITUD 7,82 M, ACABADO SUPERFICIAL GRANALLADO, IMPRIMACIÓN Y PINTURA DE ACABADO, HOMOLOGADO Y TIMBRADO; INSTALACIÓN ENTERRADA, SEGÚN REGLAMENTO DE INSTALACIONES DE ALMACENAMIENTO DE GLP, I/PROTECCIÓN CATÓDICA, EQUIPADO CON TODOS SUS ACCESORIOS Y VALVULERÍA, ANCLAJES Y ARQUETAS. TOTALMENTE INSTALADO.			
O03G00001	18,000	H.	oficial 1ª gasista	14,60 EUH.	262,80 EU	
O03G00002	18,000	H.	ayudante gasista	13,85 EUH.	249,30 EU	
T28DCL113	1,000	UD.	depos.glp ø1500mm lp-13030.lapesa	5.937,79 EUUD.	5.937,79 EU	
T28DZL015	1,000	UD.	eq.prot.catodica lp-13000.lapesa	257,11 EUUD.	257,11 EU	
Q05A00005	0,500	H.	autogrúa hasta 30tn	37,97 EUH.	18,99 EU	
%0000.003	3,000	%	medios auxiliares.(s/total)	6.726,00 EU%	201,78 EU	
<b>TOTAL PARTIDA.....</b>					<b>6.927,77 EU</b>	

Puja el preu total de la partida a la quantitat de SIS MIL NOU-CENTS VINT-I-SET EUROS amb SETANTA-SET CÈNTIMS

D15EM1015		<b>UD.</b>	EXT.PORT.POLVO SECO(34A-233B)12KG AÉRO-FEU			
			EXTINTOR PORTÁTIL DE POLVO QUÍMICO SECO CONTRA FUEGO ABCE, DE 12 KG, EFICACIA 34A-233B, MARCA AÉRO-FEU O SIMILAR, CON SOPORTE, MANÓMETRO Y MANGUERA CON DIFUSOR SEGÚN NORMA UNE-23110 Y NTE IPF-38, TOTALMENTE INSTALADO.			
O01O00008	0,200	H.	peón ordinario	7,78 EUH.	1,56 EU	
T15XP0054	1,000	UD.	extint.polvo abce 12kg aéro-feu	80,25 EUUD.	80,25 EU	
%0000.003	3,000	%	medios auxiliares.(s/total)	81,80 EU%	2,45 EU	
<b>TOTAL PARTIDA.....</b>					<b>84,26 EU</b>	

Puja el preu total de la partida a la quantitat de VUITANTA-QUATRE EUROS amb VINT-I-SIS CÈNTIMS

## QUADRE DE PREUS DESCOMPOSATS

### PROJECTE D'URBANITZACIÓ UA-1 ARTIES

CODI	QUANTITAT	UD	DESCRIPCIÓ	PREU	SUBTOTAL	IMPORT
E24GT23.0		<b>UD</b>	<b>EQUIPO GASIFICACIÓN PARA 36 M3/H ELECTRICO</b>			
			UD. EQUIPO DE GASIFICACIÓN ELÉCTRICO PARA 36M3/H, REGULADO Y EN FUN- CIONAMIENTO, TOTALMENTE INSTALADO.			
O01OA130	4,000	H.	cuadrilla e	21,30 EUH.	85,20 EU	
P19GZP010	1,000	UD	pruebas funcionamiento	49,99 EUUD	49,99 EU	
P1926.23	1,000	UD.	equipod e gasificación	2.364,23 EUUD.	2.364,23 EU	
P1927.23	10,000	ML	línia eléctrica alimentación	9,21 EUML	92,10 EU	
P15DL0.002	1,000	UD	unidad contadores t-2	220,13 EUUD	220,13 EU	
T06AG09.89	1,000	UD.	cuadro protección	692,80 EUUD.	692,80 EU	

**TOTAL PARTIDA..... 3.504,45 EU**

Puja el preu total de la partida a la quantitat de TRES MIL CINCO-CENTS QUATRE EUROS amb QUARANTA-CINC CÈNTIMS

D27L00508-		<b>UD.</b>	<b>DERIVACIÓN TOMA "T" CON CARGA GAS 11/2"</b>			
			DERIVACIÓN EN T PARA CARGA, DIÁMETRO 1 1/2", CON SUS ACCESORIOS DE UNIÓN ROSCADA, INSTALADA.			
O03C00005	0,440	H.	cuadrilla climatización	17,79 EUH.	7,83 EU	
T26EG0056-	1,000	UD.	derivación en t para carga de gas 11/2"	121,28 EUUD.	121,28 EU	
T%000.005	5,000	%	material auxiliar.(s/total mat.)	121,30 EU%	6,07 EU	
%0000.002	2,000	%	medios auxiliares.(s/total)	135,20 EU%	2,70 EU	

**TOTAL PARTIDA..... 137,88 EU**

Puja el preu total de la partida a la quantitat de CENT TRENTA-SET EUROS amb VUITANTA-VUIT CÈNTIMS

D2778995DF		<b>UD</b>	<b>ARQUETA Y VALVULA DE PASO PARA ABONADO</b>			
O03C00005	0,440	H.	cuadrilla climatización	17,79 EUH.	7,83 EU	
T26E00014-	1,000	UD.	válv.de abonado 1 1/2"	11,30 EUUD.	11,30 EU	
M05EN020	0,160	H.	excav.hidr.neumáticos 84 cv	26,61 EUH.	4,26 EU	
P01AA020	0,015	M3	arena de río 0/5 mm.	5,80 EUM3	0,09 EU	
P01HC085	0,012	M3	hormigón hm-40/b/20/qa central	67,59 EUM3	0,81 EU	
T%000.005	5,000	%	material auxiliar.(s/total mat.)	11,30 EU%	0,57 EU	
%0000.002	2,000	%	medios auxiliares.(s/total)	24,90 EU%	0,50 EU	

**TOTAL PARTIDA..... 25,36 EU**

Puja el preu total de la partida a la quantitat de VINT-I-CINC EUROS amb TRENTA-SIS CÈNTIMS



## QUADRE DE PREUS DESCOMPOSATS

### PROJECTE D'URBANITZACIÓ UA-1 ARTIES

CODI	QUANTITAT	UD	DESCRIPCIÓ	PREU	SUBTOTAL	IMPORT
	<b>4.09</b>		<b>Obra Civil</b>			
D00AAZ.36	<b>ML.</b>		<b>APERTURA Y CIERRE ZANJA</b>			
			APERTURA Y CIERRE DE ZANJA DE 1,5M.DE PROFUNDIDAD Y 0,6 M.DE ANCHO (DE MEDIA), PARA CUALQUIER TIPO DE TERRENO, CON EXCAVACIÓN MANUAL, INCLUSO CINTA DE SEÑALIZACIÓN, CON SOLERA Y PROTECCIÓN DEL TUBO CON HORMIGÓN EN MASA HM-20/P/40, INCLUSO RELLENO Y COMPACTACIÓN DE TIERRA, CON CARGA Y TRANSPORTE AL VERTEDERO DEL ESCOMBRO.TOTALMENTE ACABADA Y EJECUTADA SEGÚN NORMAS DE LA COMPAÑÍA SUMINISTRADORA.			
M0300060	0,350	H.	dumper hidraulico hasta 1500kg	2,23 EUH.	0,78 EU	
M0210030	0,120	H.	retroexcavadora hasta 75 cv	14,10 EUH.	1,69 EU	
M0220035	0,080	H.	picadora de rana 105kg	1,21 EUH.	0,10 EU	
M0300005	0,070	H.	camión hasta 12t	13,76 EUH.	0,96 EU	
M0300200	0,396	Mº	canon vertido autorizado	1,54 EUMº	0,61 EU	
O0121000	0,055	H.	oficial de primera	8,41 EUH.	0,46 EU	
O0140000	0,350	H	mano de obra	7,05 EUH	2,47 EU	
O0150000	0,072	H.	tecnico acreditado supervision mandrilado	8,61 EUH.	0,62 EU	
P0100000	0,240	M3	tierras de aportacon seleccionadas	2,20 EUM3	0,53 EU	
P0515000	1,000	U	cinta de señalizacion del servicio	0,14 EUU	0,14 EU	
P0516000	3,000	ML.	hilo guia para conductos	0,08 EUML.	0,24 EU	
P0200010	0,068	M3	arena fina	9,81 EUM3	0,67 EU	
PDGZ2000	1,000	ML	banda plastica de señalizacion de canalizacion	0,71 EUML	0,71 EU	
P0215000	0,063	M3	hormigon h-175 plastico arido 20mm	26,98 EUM3	1,70 EU	
<b>TOTAL PARTIDA.....</b>					<b>11,68</b>	<b>EU</b>

Puja el preu total de la partida a la quantitat de ONZE EUROS amb SEIXANTA-VUIT CÈNTIMS

# QUADRE DE PREUS DESCOMPOSATS

## PROJECTE D'URBANITZACIÓ UA-1 ARTIES

CODI	QUANTITAT	UD	DESCRIPCIÓ	PREU	SUBTOTAL	IMPORT
------	-----------	----	------------	------	----------	--------

### C.05 MOBILIARI URBÀ

FQ115FQ2		<b>U</b>	<i>BANC SENZ.,F.TROPICAL,LLARG.=180CM,18LLISTONS 4X4+RESPATLLER FUS</i>			
			<i>BANC SENZILL DE FUSTA TROPICAL PINTAT I ENVERNISSAT, DE 180 CM DE LLARGÀRIA, AMB 18 LLISTONS DE 4X4 CM, AMB RESPATLLER DE FUSTA, CARGOLS I PASSADORS D'ACER CADMIAT I SUPORTS DE FOSA, ANCORAT AMB DAUS DE FORMIGÓ</i>			
A0121000	1,140	H	oficial 1a	6,87 EUH	7,83 EU	
A0140000	1,140	H	manobre	11,50 EUH	13,11 EU	
BQ115FQ1	1,000	U	banc senz.,f.tropical,llarg.=180cm,18llistons 4x4cm,respattler f	113,31 EUU	113,31 EU	
D060M0B2	0,256	M3	formigó 150kg/m3,1:4:8,ciment pòrtl.escòr. cem ii/b-s/32,5+pedra	x 1,10 43,07 EUM3	12,13 EU	
A%AUX00250	2,500	%	medios auxiliars	20,90 EU%	0,52 EU	

**TOTAL PARTIDA..... 146,90 EU**

Puja el preu total de la partida a la quantitat de CENT QUARANTA-SIS EUROS amb NORANTA CÈNTIMS

FQ213112		<b>U</b>	<i>PAPERERA TRABUCABLE,D=45CM,PLANXA PINT.,ANC.2 DAUS FORM.30X30X30</i>			
			<i>PAPERERA TRABUCABLE DE 45 CM DE DIÀMETRE, DE PLANXA PINTADA D'1 MM DE GRUIX, AMB BASE PERFORADA I SUPORTS DE 50X20X1,5 MM, ANCORADA AMB DAU DE FORMIGÓ</i>			
				EU	EU	
				EU	EU	
				EU	EU	
				EU	EU	
				EU	EU	
				EU	EU	

**TOTAL PARTIDA..... 91,35 EU**

Puja el preu total de la partida a la quantitat de NORANTA-UN EUROS amb TRENTA-CINC CÈNTIMS

FQ212212		<b>U</b>	<i>CASETA CONTENIDORS; PERFILS METÀL·LICS I REVESTIMENT DEPLOYÉ</i>			
				Sense descomposició		

**TOTAL PARTIDA..... 2.365,64 EU**

Puja el preu total de la partida a la quantitat de DOS MIL TRES-CENTS SEIXANTA-CINC EUROS amb SEIXANTA-QUATRE CÈNTIMS

FQ12131		<b>U</b>	<i>CONTENIDORS DE RECOLLIDA DE RESIDUS MUNICIPALS</i>			
			<i>CONTENIDORS DE RECOLLIDA DE RESIDUS MUNICIPALS. CONTENIDORS DE RE-BUIG I RECICLATGE D'ENVASOS, VIDRE, PAPER I FRACCIÓ ORGÀNICA.</i>			
				Sense descomposició		

**TOTAL PARTIDA..... 1.210,00 EU**

Puja el preu total de la partida a la quantitat de MIL DOS-CENTS DEU EUROS

## QUADRE DE PREUS DESCOMPOSATS

PROJECTE D'URBANITZACIÓ UA-1 ARTIES

CODI	QUANTITAT	UD	DESCRIPCIÓ	PREU	SUBTOTAL	IMPORT
------	-----------	----	------------	------	----------	--------

### C.06 SEGURETAT I SALUT

SF2A.20

SEGURETAT I SALUT

Sense descomposició

**TOTAL PARTIDA..... 4.500,00 EU**

Puja el preu total de la partida a la quantitat de QUATRE MIL CINC-CENTS EUROS



**DOCUMENT E:**  
**PLA D'ETAPES**

(Art. 72 de la L 3/2012 de modificació del DL 1/2010 i art.96, 97 i 98 del D 305/2006)



## **8.- PLA D'ETAPES**





## 8.1. PLA D'ETAPES

El pla d'etapes per a la realització de les obres d'urbanització ha de justificar la seva coherència amb les restants determinacions del Pla, en especial amb el desenvolupament en el temps de l'edificació prevista i les seves dotacions i els elements que componen les diferents xarxes de serveis, així com, en el seu cas, amb la modalitat de sistema elegit.

En cada etapa es preveu la durada en referència a la data d'inici dels terminis que s'estableixin, les obres d'urbanització corresponents i la posada en servei de les reserves de sòl corresponent als equipaments que hagin d'establir-se a mida que s'urbanitzi. A més, en els supòsits que sigui necessari, pot contenir una previsió d'etapes d'edificació que s'acomodarà a la urbanització i als equipaments que s'obtinguin.

Els terminis absoluts per a l'inici de les obres d'edificació dels habitatges de promoció pública queda determinat en 2 anys per a l'inici de les obres, a comptar des que la parcel·la tingui la condició de solar, i a 3 anys per a llur finalització, a comptar des de la data d'atorgament de la llicència d'obres, per l'article 68.2 h del Decret 305/2006, de 18 de juliol, pel qual s'aprova el Reglament de la Llei d'urbanisme, en els termes següents:

***(...)ARTICLE 68.Determinacions del pla d'ordenació urbanística municipal en les diverses classes de sòl.***

*(...)68.2 Correspon al pla d'ordenació urbanística municipal l'ordenació detallada del sòl urbà no inclòs en sectors subjectes a planejament derivat, la qual comprèn les determinacions següents:*

*(...) h) Establiment de terminis per a l'execució dels polígons d'actuació urbanística, incloent llur edificació, i per a l'edificació dels terrenys no nclosos en polígons d'actuació urbanística. En tot cas, els terminis per a la construcció dels habitatges amb protecció oficial compresos en polígons d'actuació urbanística, no poden ser superiors a 2 anys per a l'inici de les obres, a comptar des que la parcel·la tingui la condició de solar, i a 3 anys per a llur finalització, a comptar des de la data d'atorgament de la llicència d'obres.*

En aquest sentit, doncs, es fixa amb caràcter general un termini absolut de cinc (5) anys per a l'inici de les obres, a comptar des que la parcel·la tingui la condició de solar, i de tres (3) anys per a llur finalització, a comptar des de la data d'atorgament de la llicència d'obres. En el cas d'obres menors, aquests terminis es reduiran a la meitat.

En tot cas, els terminis per a la construcció dels habitatges amb protecció pública compresos en polígons d'actuació urbanística, no poden ser superiors a dos (2) anys per a l'inici de les obres, a comptar des que la parcel·la tingui la condició de solar, i a tres (3) anys per a llur finalització, a comptar des de la data d'atorgament de la llicència d'obres, en virtut d'allò establert en l'article 68.2 h del Decret 305/2006, de 18 de juliol, pel qual s'aprova el Reglament de la Llei d'urbanisme .

La llicència urbanística caduca si, en finir qualsevol dels terminis a que fan referència els esmentats articles, o les pròrrogues corresponents previstes el les Normes Subsidiàries, no s'han començat o bé no s'han acabat les mateixes. A aquests efectes , el document de la llicència cal que incorpori l'advertiment corresponent.

Per al desenvolupament d'aquest sector es podran redactar, Projectes d'Urbanització i Projectes de Parcel·lació que respectaran, en tot cas, les determinacions d'aquest Pla parcial i de les NNS del municipi o el POUM vigent.

En virtut d'allò que es disposa en els articles 65 i 66 del MTRLUC, els Plans parcials poden precisar directament les característiques i el traçat de les obres d'urbanització bàsiques a què fa referència l'apartat 2 de l'article 70. En aquest cas, el pla ha de definir les obres amb el grau suficient de detall per a permetre'n l'execució immediata, avaluar-ne el cost i preveure les etapes d'execució per a cada polígon d'actuació urbanística i ha d'establir uns criteris i un pressupost orientatiu de les altres obres i despeses d'urbanització, sens perjudici que els projectes d'urbanització complementaris els concretin. Opcionalment, les obres d'urbanització bàsiques es poden concretar en un document separat mitjançant un projecte d'urbanització.

En el cas del present document, les obres d'urbanització bàsiques es concretaran en un document separat mitjançant un projecte d'urbanització, que integra el present document. El Projecte d'urbanització i el projecte d'urbanització complementari definirà les etapes d'urbanització. Les obres corresponents a la primera etapa s'hauran d'iniciar als sis mesos de la publicació de l'aprovació definitiva del projecte d'urbanització i de l'aprovació definitiva del projecte de parcel·lació. Quedarà garantida a cada etapa, un cop finalitzades les obres d'urbanització, la connexió de totes les xarxes de serveis i la cessió dels terrenys d'ús públic que corresponguin una vegada urbanitzats.

En compliment de l'article 83.1.e) del decret legislatiu 305/2006, de 18 de juliol, pel qual s'aprova el Reglament de la Llei d'urbanisme, els terminis per a l'inici i finalització de l'edificació serà de 6 anys, a comptar des que la parcel·la tingui la condició de solar.

Ateses les característiques i el caràcter de l'actuació, es preveu desenvolupar-la en un únic polígon d'actuació i en una sola etapa, que inclogui el conjunt de les obres d'urbanització del sistema viari i dels espais lliures de cessió obligatòria i gratuïta. De tota manera, i en cas que es donessin circumstàncies posteriors que aconsellessin el desenvolupament en dues o més etapes, quedarà garantida, a cada etapa, la connexió de totes les xarxes de serveis i la cessió dels terrenys d'ús públic que corresponguin a cada etapa, una vegada urbanitzats.

El projecte d'urbanització serà únic per a tot el polígon d'actuació i refondrà els anteriors ja aprovats en aquest sector, però les obres d'urbanització es podran dur a terme en les fases d'execució que s'estableixi en el propi projecte d'urbanització.

Les obres d'urbanització s'iniciaran abans dels dotze mesos següents a la publicació de l'aprovació definitiva del projecte d'urbanització.

Les cessions dels terrenys d'ús i domini públic, qualificades de sistemes de cessió obligatòria i gratuïta en el present pla parcial, es faran a favor de l'Ajuntament o de l'administració actuant tan bon punt s'hagi finalitzat la part d'urbanització dels terrenys de cessió urbanitzada i hagin estat acceptades per part d'aquest Ajuntament. La conservació de l'obra urbanitzada de sòls de cessió lliure i gratuïta correrà a càrrec de l'Ajuntament, de l'administració actuant o de la Entitat de conservació si se n'ha constituït alguna, un cop realitzada l'acceptació de dita obra.

El pla d'etapes per a la realització de les obres d'urbanització ha de justificar la seva coherència amb les restants determinacions del Pla, en especial amb el desenvolupament en el temps de l'edificació prevista i les seves dotacions i els elements que componen les diferents xarxes de serveis, així com, en el seu cas, amb la modalitat de sistema elegit.

## **8.2. CESSIÓNS DE SÒL I OBRA D'URBANITZACIÓ**

En compliment de l'article 169 del Decret 305/2006, de 18 de juliol, pel qual s'aprova el Reglament de la Llei d'Urbanisme, l'Ajuntament, l'administració actuant o la Entitat de conservació si se n'ha constituït alguna es compromet a rebre la totalitat de sòl públic i l'obra d'urbanització un cop acabades les obres del present Pla parcial en un termini màxim de tres mesos a partir de la remissió per part de la propietat, de l'acta de cessió corresponent.

### ***“(…) ARTICLE 169 LLIURAMENT I RECEPCIÓ DE LES OBRES D'URBANITZACIÓ***

*169.1 La cessió d'obres d'urbanització, instal·lacions i dotacions l'execució de les quals estigués prevista en el pla urbanístic i en el projecte d'urbanització aplicables, quan la seva execució no correspon directament a l'ajuntament, s'ha d'efectuar en favor de l'ajuntament dins d'un termini no superior a tres mesos, comptat des de la recepció de l'obra per part de la persona responsable de l'execució.*

*169.2 L'esmentada cessió es pot referir a una part del polígon d'actuació urbanística, encara que no s'hagi completat la urbanització de la totalitat del polígon, si es correspon amb una fase determinada a aquests efectes pel projecte d'urbanització, o si l'àrea ja urbanitzada constitueix una unitat funciona directament utilitzable, per disposar de tots els serveis urbanístics.*

*169.3 La cessió ha de ser formalitzada en acta que han de subscriure l'ajuntament l'administració actuant altra que l'ajuntament, si s'escau, i la persona responsable de l'execució de la urbanització.(…)”*

Si transcorregut aquest termini l'Ajuntament no ha acceptat formalment la cessió, aquesta es considerarà com a realitzada, a no ser que s'al·leguin deficiències tècniques o de qualitat en l'execució, convenientment justificades, i que no representin requeriments diferents dels previstos en el projecte d'urbanització prèviament aprovat.

En cas que les obres s'executessin per fases, s'aplicarà la condició anterior a cadascuna de les mateixes, procedint únicament a la recepció dels sòls públics i de les obres corresponents a la fase finalitzada.

El promotor del planejament s'obliga a la cessió de la totalitat de les obres d'urbanització dels sòls qualificats de sistemes en el moment en què l'Ajuntament o l'administració actuant signi l'acta de cessió a la qual es fa referència en el punt anterior.

Segons l'article 121.a de la Llei 1/2010, de 3 d'agost, d'Urbanisme, la cessió de dret al municipi en què s'actua, en ple domini i lliures de càrregues, de tots els terrenys de cessió obligatòria, perquè siguin incorporats al patrimoni de sòl o perquè se'n faci l'afectació als usos que determini el pla d'ordenació urbanística.

***“(...) ARTICLE 127. EFECTES DE L'APROVACIÓ DELS PROJECTES DE REPARCEL·LACIÓ***

*L'acord d'aprovació d'un projecte de reparcel·lació produeix essencialment els efectes econòmics i jurídics reals següents:*

- a) La cessió de dret al municipi en què s'actua, o, si escau, a l'administració urbanística actuant, d'acord amb l'article 23.4, en ple domini i lliures de càrregues, dels terrenys de cessió obligatòria, perquè siguin incorporats al patrimoni de sòl o perquè se'n faci l'afectació als usos que determini el planejament urbanístic.*
- b) L'afectació amb efectes de garantia real de les parcel·les adjudicades al compliment de les càrregues i al pagament de les despeses inherents al sistema de reparcel·lació.*
- c) La subrogació, amb plena eficàcia real, de les antigues parcel·les per les noves parcel·les.*
- d) El gaudi de les exempcions tributàries establertes per la legislació aplicable.*
- e) L'extinció o la transformació de drets i de càrregues, d'acord amb la legislació aplicable..(..)”*

Municipi d'Arties, a Novembre de 2016

El/s redactor/s

David Pàmpols i Camats, arquitecte  
En representació de PAMPOLS ARQUITECTE SLP