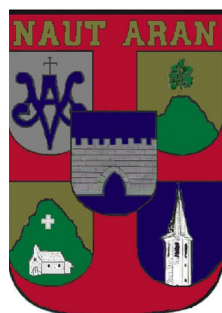


**PROJECTE TÈCNIC DE REHABILITACIÓ I REFORMA DELS
VESTIDORS I SERVEIS HIGIÈNICS DEL POLIESPORTIU
MUNICIPAL DE SALARDÚ.**



MANCIÑEIRAS/PARÉS, arquitectes associats SLP
Naut Aran, juny 2020.

ÍNDEX.

DOCUMENTACIÓ ESCRITA.

.Memòria Descriptiva dels treballs a executar.

Annex 01.

DOCUMENTACIÓ GRÀFICA.

01.Plànol de situació, i estat actual.

02.Planta Enderroc.

03.Planta Obra Nova.

04.Planta Proposta.

05.Alçats Interiors.

06.Axonometria Proposta.

07.Axonometria colors Mobiliari.

08. Planta proposta Cotes.

09. Sanitaris, Accessoris i Llums.

MEMÒRIA DESCRIPTIVA PELS TREBALLS DE REHABILITACIÓ I REFORMA DELS VESTIDORS I SERVEIS HIGIÈNICS DEL POLIESPORTIU MUNICIPAL DE SALARDÚ.

Els treballs al quals fa referència la present memòria s'executaran en la zona dels vestidors i serveis higiènics de l'edifici municipal del poliesportiu que en aquests moments es troba en el procés d'adequació i rehabilitació de la seva pista de joc segons el projecte i memòria valorada corresponent a tal efecte.

L'àmbit d'aquesta nova actuació objecte del projecte que aquesta memòria acompanya és de 75,00 m² de superfície situats en la planta baixa del cos de 2 plantes d'aquest conjunt, i vol adequar aquestes instal·lacions a unes condicions més actualitzades per al seu ús i condicions. Es mantenen els 2 vestidors amb la substitució dels seus materials d'acabat, les seves instal·lacions sanitàries i el seu mobiliari, adaptant-ne la seva distribució i accessibilitat amb la incorporació d'una nova peça higiènica amb inodor i pica en el passadís que dona accés a l'agrupació dels serveis higiènics. Aquests també seran acondicionats de nou amb nous materials de revestiment i peces de sanitaris així com amb nous accessoris de bany.

TREBALLS D'ENDERROC.

Així doncs, i amb aquest objectiu els treballs s'iniciaran amb el repicat i la retirada dels materials de revestiments de totes les superfícies, tant terres com paraments verticals (enrajolats principalment) i posteriorment l'enderroc de tots aquells tancaments (fixos o mòbils, on cal indicar que les portes seran totes substituïdes per unes de noves) per adaptar els espais a la nova distribució. També es retiraran tots els sanitaris, accessoris de bany, punts d'il·luminació i els radiadors existents (en relació a aquests elements cal indicar que es guardaran per ser reutilitzats en la seva nova ubicació d'acord a la nova distribució. Cal fer esment també que les fusteries exteriors (finestres que donen a l'alçat cap a la zona de la piscina seran també substituïdes per unes noves, observant que algunes d'elles aniran en nous forats que s'obriran en el mur de tancament exterior, feines que per les mides dels nous forats a obrir no comportaran cap tipus d'intervenció especialitzada, només tenint cura del seu apuntament previ a la formació de les seves noves llindes de formigó prefabricat amb un recolzament en els seus brancals de mínim 20 cms. Finalment, indicar que totes aquelles superfícies pintades seran rascades i raspallades per a ser pintades de nou amb el tipus de pintura descrit posteriorment en els treballs d'obra nova.

TREBALLS D'OBRA NOVA.

Un cop acabades les feines d'enderroc i retirada de tota la seva runa fins a abocador autoritzat, es procedirà al replanteig de la nova distribució, així com els nous accessos als espais d'aquesta i al traçat dels nous conductes de calefacció que aniran per sota del nou paviment. Es faran les regates corresponents per al pas d'aquest amb el seu aïllament embolcallant-los en tot el seu recorregut.

Tancaments verticals.

Un cop validat el nou replanteig per part de la Direcció Facultativa es procedirà a la restitució dels nous paraments verticals que es faran amb el sistema de construcció en sec amb guies d'acer galvanitzat i plaques de guix laminat (PYL) i reblert el seu interior amb aïllament de llana mineral de roca. Per l'alçada interior de l'espai aquestes guies seran de 42 mm i estaran col·locades cada 60 cms. Totes les plaques seran del tipus hidròfugues i de 15 mms de gruix per a ser aplacades com a material

d'acabat. En els 2 passos d'accés als vestidors, mitjançant portes corredisses que recorren per l'interior del parament vertical s'utilitzaran blocs ja definits pels propis fabricants d'aquests sistemes de construcció en sec, i si el gruix final del conjunt requereix que calgui doblar les guies, o augmentar-ne la seva secció, per coincidir amb el que amaga les portes així es farà, un cop el constructor en proposi i presenti el model a utilitzar. Sota i sobre de les guies horitzontals de recollida de l'entramat vertical es col·locarà una tira de material flexible per a una millor estanqueïtat i segellat entre els diferents espais.

Els espais que defineixen l'àmbit tancat dels inodors dintre dels vestidors con dels serveis higiènics s'executaran amb taulers estratificats acabats d'HPL suportats i fixats amb peus i guies d'acer inoxidable sense arribar ni al terra ni al sostre per a una millor ventilació d'aquestes cabines sanitàries. Aquest estratificat de làmines a alta pressió es farà sobre un nucli de baquelita per a una millor durabilitat del sistema.

Mentre les portes corredisses revestides amb el mateix acabat d'HPL arribaran lògicament fins al terra penjats de les guies dintre del parament vertical, les portes batents dels serveis aniran penjades mitjanant frontisses als brancals d'obra existents que seran acabats amb un tauler estratificat d'HPL també, deixant un espai entre el terra i el sostre segons s'indica en la documentació gràfica.

Per a les zones de les dutxes es contemplen el mateix tipus de portes de tancament per a les cabines que seran dividides amb una mampara de vidre laminat que sense toca al terra ni al sostre es fixarà al mur del fons amb una guia en forma d'U d'acer inoxidable de 15 mms i un perfil compost de tub del mateix material de 20x20 mms més un perfil en U (per a la mampara de vidre) i 2 perfils en L per a la recepció dels fulls d'HPL. Tots ells seran de 15 mms.

Revestiments i acabats verticals.

La major part del revestiment verticals seran a base de rajola ceràmica de format mitjà (30x60 cms) de colors blanc i/o gris clar amb acabat mate, col·locada a trencajunts amb especejament vertical, i fins a l'alçada de les portes (al voltant dels 210 cms, excepte en l'àmbit de les dutxes on l'enrajolat serà en tota la seva alçada fins al sostre). La seva part superior on aquest aplacat no arriba al sostre serà rematat amb un perfil en forma d'L de 10 mm d'ala. Les peces ceràmiques aniran col·locades amb un adhesiu de ciment millorat i amb una deformabilitat S1 (poc deformable).

En 2 parts del passadís d'accés als vestidors, i a continuació dels accessos, aquest revestiment vertical serà amb taulers d'HPL de 6 mms de gruix muntats sobre rastrells del mateix material amb un perfil d'alumini en L de 12 mms en la seva part superior i lateral dels mateixos.

La franja superior d'aquests paraments anirà pintada fins al sostre amb una pintura que ofereixi un cobriment complet i un acabat perfecte d'alta adherència que s'aplicarà en dues capes, i que afavoreix un manteniment òptim. La pintura prevista, del tipus Ovaldine, és impermeable i amb gran resistència a la neteja amb aigua i als agents atmosfèrics, la qual cosa permet mantenir les parets més netes i allunyar l'acumulació de pols que pot provenir de l'exterior. La seva alta resistència i l'adherència permeten que aquesta pintura rentable no perdi color ni no produeix olors, de manera que els espais ventilats adequadament seran utilitzables amb continuïtat, per l'ús requerit. La seva composició conté un conservant antifloridura, el que la fa resistent a l'aparició d'humitats, i li confereix unes característiques de no propagació del foc.

Finalment, i previ a l'apartat de les fusteries amb el qual aquesta partida podria compartir cal esmentar que tots els cantells dels murs en els seus testers aniran acabats i protegits amb una tira de tauler d'HPL com ja ha estat descrit en els brancals de les portes batents.

Paviments.

Majoritàriament, en passadissos i serveis higiènics, aquests seran de la mateixa rajola ceràmica que la utilitzada pels paraments verticals, en quant a format i clors, però amb les propietats antilliscants requerides per a aquetes zones de transit d'usuaris tant per a activitats esportives en el poliesportiu com pels de la piscina. El seu criteri de col·locació i espedejament està referenciat en la documentació gràfica del projecte de reforma.

En l'interior dels espais dels vestidors el paviment serà del tipus de paviment vinílic homogeni, col·locat en rotlles, (ISO 10581), per a tràfic molt intens i tractament de protecció de neteja segura i fàcil amb un gruix total de 2 mm sobre una capa de morter d'autonivellació les següents característiques i propietats: És un sòl resistent per a zones humides de trànsit intens on la seguretat és important. Que proporcioni una excel·lent resistència al lliscament R10, a peus descalços reduint el risc de rrelliscades, fins i tot quan el sòl està ensabonat i mullat. Aquest serà del tipus o similar al de la família iQ Granit de Tarkett amb una col·locació estanca. Les juntes seran soldades en calent, quan l'adhesiu s'hagi adherit completament. Les unions han d'estar aixamfranades o ranurades fins aproximadament el gruix de l paviment abans de soldar amb aire calent. Les juntes soldades s'hauran de refredar a temperatura ambient abans de retallar en dos passos, enrasat i acabat. Aquesta superfície s'entendrà fins al límit amb els paraments verticals (es recomana que previ a la col·locació del seu revestiment) segellant-se en la seva trobada.

En la zona de les dutxes el terra farà un lleuger pendent, que s'executarà sobre de la solera existent refinada, fins a la reixa de desaigua amb una canal de material polímer i una tapa d'acer inoxidable perforada per a la recollida d'aigua de manera ràpida i segura. Es garantirà l'adequat solapament del paviment amb la canal i reixa de recollida d'aigües.

En el passos de transició entre diferents paviments es preveu la col·locació d'una peça de marxapeu de l'amplada del mateix mur de marbre o material similar tipus compacte amb resines i pols de marbre del mateix color que el paviment ceràmic.

També es col·locarà una peça metàl·lica de transició, a modus de perfil d'alumini extrusionat entre el paviment de la zona de joc del poliesportiu on aquest es trobi amb el nou dels passadissos d'accés als vestidors serveis. La peça tipus proposada de la casa Schlüter®-DILEX-BT, o similar, amb connexió lateral articulada i part central encadellada, per a una absorció de moviments bidimensionals.

Així mateix, i en funció de l'estat de les mateixes, la DF contemplaria la possibilitat de substitució dels marxapeus exteriors de les portes d'accés des de la zona de la piscina. Les peces escollides serien de granit local amb acabat a tall de serra i sense polir.

Fusteries interiors.

Tots els fulls batents tindran un ànima de fusta DMH (amb tractament hidròfug) amb estructura de llistons de fusta amb el mateix tractament i revestides amb l'estratificat d'HPL per tal d'obtenir un acabat igual al dels revestiments amb aquest mateix material.

Les guies de les portes corredisses seran d'acer galvanitzat tipus Klein amb fre i dispositiu de retorn, i tots els seus mecanismes (frontisses, panys, passadors i tiradors) seran d'acer inoxidable mate com tots els diferents perfils i accessoris de subjecció dels taulers d'HPL.

Els fulls de les portes batents penjades que no arriben al terra ni al sostre seran de tauler de baquelita amb acabat de laminat estratificat HPL amb els colors a decidir per la DF i/o la propietat i que a priori s'especifiquen en la documentació gràfica. El seu gruix serà de 19 mm.

En aquest punt s'inclou també tota la partida d'envidrament interior i de miralls. Ja enunciat prèviament en les divisions interiors es preveu separar en 2 les cabines de dutxes de cada vestidor amb una mampara de vidre laminat de 6+6 i làmina de butiral mate entre elles que sense toca al terra ni al sostre es fixarà al mur amb una guia en forma d'U d'acer inoxidable.

Referent als miralls, nous per a cada dependència, aquests se situaran sobre dels rentamans (amb la posició, segons alçades, indicada en la documentació gràfica del projecte) i en l'espai que es deixarà sense enrajolar per tal que el gruix del full de mirall s'adhereixi directament al suport allisat del parament vertical amb silicona neutra que també servirà per rejuntar els límits d'aquest amb l'enrajolat del parament. La seva amplada vindrà en funció de la modulació de les peces ceràmiques (60, 90 o 120 cms) i la mida dels rentamans sobre els que van col·locats aquests sense marc.

*Les lluminàries lineals sobre d'aquests tindran la mateixa mida que els miralls sobre dels rentamans, ja que la seva modulació així ho permet al ser les peces de ceràmica de múltiples de 30 cms com aproximadament ho son les lluminàries lineals del tipus fluorescent.

Fusteries exteriors.

Aquestes tindran les mateixes mides que les que substitueixen amb el doble moviment d'obertura oscil·lo/batent de color Standard a decidir per la DF, amb marcs de secció mínima d'alumini i amb ruptura de pont tèrmic. L'envidrament serà amb llunes de vidre del tipus Climalit segons la composició de: 3+3, ca 10, 3+3 amb làmina de butiral mate entre una d'elles.

Els seus mecanismes seran del mateix color que les fusteries i disposaran d'un compàs de control de la seva obertura. El segellat de l'envidrament en els marcs serà amb silicona neutra par a exteriors col·locada a taller i ben repassada.

Pintura.

Ja iniciada la seva descripció en els revestiments de paraments verticals, els sostres aniran pintats amb la mateixa pintura que per a aquests.

Tal i com també esmentat prèviament, la seva superfície serà rascada i deixada llisa i neta abans de l'aplicació de les 2 capes amb una pintura del tipus Ovaldine o similar de cobriment complet i acabat perfecte d'alta adherència, afavorint-ne el seu manteniment. Aquesta serà impermeable i la seva alta resistència i l'adherència permetran que aquesta pintura rentable no produeix olors, de manera que els espais ventilats adequadament seran utilitzables amb continuïtat, per l'ús requerit. La seva composició contenen un conservant antifloridura, el que la fa resistent a l'aparició d'humitats.

Instal·lació d'aigua.

S'aprofitarà part de l'existent ja que la nova posició dels nous elements de material higiènic/sanitari serà en la qual es troben en l'actualitat. Només caldrà allargar la instal·lació fins als nous punts de subministrament. Si en el cas de trobar-se que la existent no compleix amb els requisits mínims o el seu estat de manteniment no és l'esperat, la DF i la propietat podrien decidir la substitució de tota la xarxa de subministrament en la seva totalitat. La nova instal·lació es farà per l'interior dels nous paraments verticals, ja sigui mitjanant regates en els existents com per l'ànima dels nous amb el sistema de construcció en sec.

Es proposa la utilització de tubs de CPVC, que a diferència del PVC, el policlorur de vinil clorat és més resistent a les altes temperatures, i pot emprar-se per al transport d'aigua freda i calenta.

La instal·lació d'aigua prevista és per a freda i calenta i es farà un primera comprovació de la pressió a la qual aquesta xarxa pot treballar adequant-se a la necessària si així s'estima oportú.

Cal fer esment que totes les aixetes seran amb temporitzador per a un millor estalvi i control en la seva despesa, per a un ús públic en espais per a col·lectivitats.

Instal·lació de drenatge.

Aquesta es formularà sobre les mateixes premisses que per a la instal·lació d'aigua, mantenint-ne l'existent i fent aquella que esdevingui de la col·locació de nous sanitaris en posicions diferents a les existents o pel seu increment de dotació. Els seus conductes seran de PVC i aniran recollits per l'interior dels paraments verticals i mitjançant rases que es faran en la solera existent per al desaigua dels nous inodors fins a la seva connexió a la xarxa general existent.

Tots els rentamans portaran la part del desaigua que sigui vista amb els accessoris de metall cromat així com els seus sifons que quedaran vistos o oberts tant amb els dels vestidors com els dels serveix higièncs..

Es tindrà molta cura en l'execució dels desaigües de les dutxes per tal de garantir-ne la ràpida evacuació de l'aigua per tal d'evitar la sortida d'aquesta cap a les zones del vestidor que no siguin de neteja i d'aigua. Les canals previstes tindran doncs, dos desaigües cadascuna amb aquesta finalitat, i el seu diàmetre serà el màxim que permeti la canal prevista que es proposa més plana i ampla que profunda i estreta.

Instal·lació de calefacció.

Tal i com ja s'ha avançat en la descripció general, es desmuntaran tots els radiadors existents per als treballs d'obra nova i aquests seran reubicats en la seva posició segons la nova distribució. Aquells que tornin al seu lloc aprofitaran la instal·lació ja existent, si aquesta està en bon estat, mentre que aquells que s'hagin de col·locar en una nova posició caldrà fer-hi arribar els conductes d'aigua calenta des de la xarxa ja existent, segons s'indica en la documentació gràfica. Aquest allargament es farà pel terra, sota del nou paviment mitjanant noves rases de la fondària adequada per al seu recorregut convenientment aïllat. Els radiadors s'adequaran també a la seva mida requerida amb l'ajust del seu nombre d'elements. No es preveu un increment del nombre de radiadors, i per tant no es preveu que calgui augmentar la maquinària de producció d'aigua calenta, si la producció d'aigua calenta sanitària no ho necessita.

Instal·lació elèctrica.

En aquest punt caldrà distingir la d'enllumenat de les diferents zones i aquella de subministrament de corrent als nous accessoris de bany amb els quals el nou equipament es dota, i que en capítol més endavant seran identificats amb les seves característiques..

En el primer cas doncs, aquesta anirà vista pels sostres amb tubs metàl·lics des dels paraments verticals on se situïn els mecanismes d'encesa fins a les lluminàries situades en el sostre i que tindran els requeriments necessaris per a ser col·locats en zones humides (carcasses estanques per a fluorescents lineals amb tub LED) IP65 mínim. La posició d'aquestes lluminàries es troba en la documentació gràfica.

Es preveu una lluminària lineal més especial sobre els miralls dels rentamans amb l'objectiu de donar una millor il·luminació als rostres facials dels seus usuaris, amb un tipus de llum blanca (tipus 4000k).

Per altra banda, cal fer esment als nous accessoris de bany que es preveu col·locar i que requereixen alguns d'ells el subministrament de corrent elèctric per al seu funcionament, com són: les aixetes automàtiques, els eixugamans d'aire injectat, (els dispensadors de sabó líquid previstos van amb bateries, però si en el moment de l'obra es considera un model que pot anar amb corrent es consideraria com a possibilitat per aprofitar la instal·lació fins a l'aixeta per sota del rentamans). Aquesta instal·lació anirà amagada dintre dels murs mitjançant regates o per l'interior de les guies dels de PYL. Tot el cablejat anirà allotjat dintre de tubs de corrugat flexible i sense ponts ni connexions al llarg del seu recorregut des del quadre general fins al punt final de connexió amb l'accessori corresponent.

Tipologia del nous elements sanitaris.

A continuació, en Annex 01 s'adjunten les fitxes de característiques corresponents als nous elements proposats pels sanitaris i complements de bany. Els models escollits són tipus de l'empresa NOFER o similars, i serveixen com a mostra segons l'experiència i coneixement de la DF.

El material higiènic (rentamans, inodors, urinaris, . . .) seran fabricats en acer inoxidable AISI 304 amb acabat setinat, per a una millor durabilitat i resistència en un ús com el requerit per a col·lectivitats. Tot i així cal recordar la necessitat d'un mínim manteniment per a aquestes peces per tal de protegir el crom que conté l'acer inoxidable amb una neteja mensual amb productes adequats.

Tots els elements portaran els accessoris necessaris per a la seva instal·lació per deixar-se preparats per al seu correcte funcionament, tant en allò que fa referència al seu suport i fixacions com per a les seves connexions a les xarxes existents o previstes (aigua, electricitat o sanejament).

ANNEX 01.

Lavamanos colectivo mural

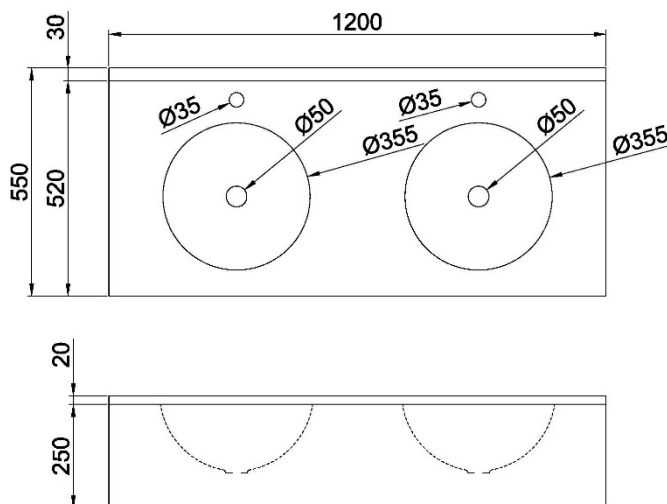
- Lavamanos mural fabricado de acero inoxidable AISI 304, con dos senos integrados. Disponible también con dos senos sobrepuestos (NOFER 13081.2.S).
- Durabilidad y resistencia a la corrosión.
- Adecuado para dos usuarios.
- Disponible también para un usuario (NOFER 13080.1.S) y para tres usuarios (NOFER 13080.3.S).
- Incluye orificio para grifería. Suministrado opcionalmente con agujero para dosificador de jabón.
- Acero inoxidable acabado satinado.


COMPONENTES Y CARACTERÍSTICAS TÉCNICAS

- Fabricado de acero inoxidable AISI 304 acabado satinado.
- Dimensiones: 270 alto x 1200 ancho x 550 fondo (mm).
- Incluye peto de 20 mm y faldón de 250 mm, dos cartelas para fijación y orificio para grifería Ø 35 mm.
- Mantenimiento: el acero inoxidable requiere mantenimiento ya que la suciedad con el tiempo puede llegar a dañar el cromo (Cr) que contiene el acero inoxidable. Recomendamos una limpieza mensual con un producto especializado para acero inoxidable.

TEXTO SUGERIDO PARA PRESCRIPCIÓN

Lavamanos mural NOFER, de acero inoxidable AISI 304, con dos senos integrados. Dimensiones: 270 alto x 1200 ancho x 550 fondo (mm). Incluye peto de 20 mm y faldón de 250 mm, orificio para grifería Ø 35 mm y dos cartelas para fijación.

ESQUEMA DIMENSIONAL


DIMENSIONES EN mm



NOFER S.L.
 Avenida de la fama, 118
 08940 · Cornellà de Llobregat (Barcelona)
 Tel +34 934 742 423 · Fax +34 934 743 548
 nofer@nofer.com · www.nofer.com

Productos Relacionados


13050.18.S

13070.1.S

13070.2.S

13071.1.S

13081.1.S

13081.3.S

Lavamanos mural abierto

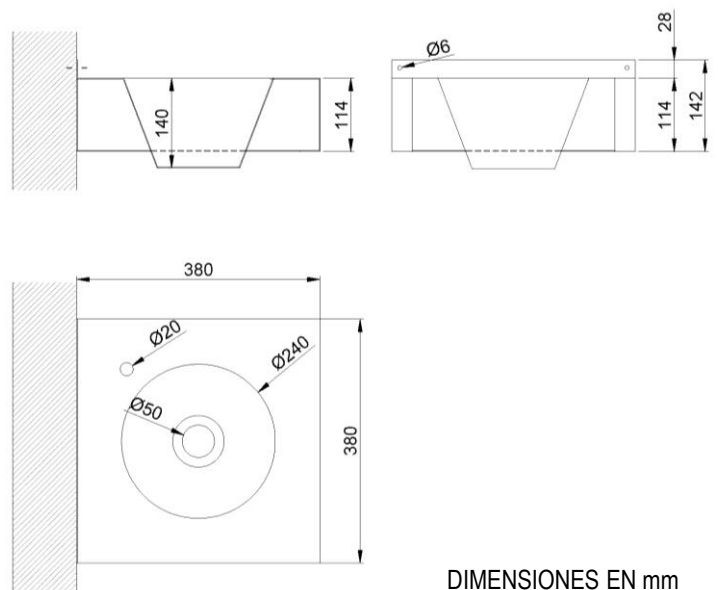
- Lavamanos mural abierto de acero inoxidable AISI 304.
- Acabado brillo.
- Incluye orificio para grifería.
- No incluye orificio para dosificador de jabón, válvula de desagüe ni sifón.
- Acabados antivandálicos.


COMPONENTES Y CARACTERÍSTICAS TÉCNICAS

- Fabricado de acero inoxidable AISI 304.
- Dimensiones máximas: 140 alto x 380 ancho x 380 fondo (mm). Peto 28 mm, faldón 114 mm.
- Disponible también tamaño inferior 300 x 300 mm (NOFER 13038.B).
- Orificio para grifería Ø 20 mm.
- Fijación a pared atornillada mediante dos orificios de Ø 6 mm.
- Mantenimiento: el acero inoxidable requiere mantenimiento ya que la suciedad con el tiempo puede llegar a dañar el cromo (Cr) que contiene el acero inoxidable. Recomendamos una limpieza mensual con un producto especializado para acero inoxidable.

TEXTO SUGERIDO PARA PRESCRIPCIÓN

Lavamanos mural abierto NOFER, de acero inoxidable AISI 304, acabado brillo. Dimensiones: 140 alto x 380 ancho x 380 fondo (mm).

ESQUEMA DIMENSIONAL


DIMENSIONES EN mm



NOFER S.L.
 Avenida de la fama, 118
 08940 · Cornellà de Llobregat (Barcelona)
 Tel +34 934 742 423 · Fax +34 934 743 548
 nofer@nofer.com · www.nofer.com

Productos Relacionados


13036.CLR.S



13039.A.S



13038.B



13048.S



13044



13097.B

Urinario mural

- Urinario mural de acero inoxidable AISI 304.
- Durabilidad y resistencia a la corrosión.
- Acabado acero inoxidable satinado. Disponible también acabado brillante (NOFER 13004.B)
- Adecuado para sistema de descarga empotrado, de accionamiento manual o electrónico.


COMPONENTES Y CARACTERÍSTICAS TÉCNICAS

- Fabricado con plancha de acero inoxidable AISI 304 de 1,2 mm de grosor.
- Dimensiones: 600 alto x 360 ancho x 395 fondo (mm).
- Toma de agua Ø ½ " G, desagüe Ø 1-1/4" G.
- No incluye sifón.
- Tornillería de fijación incluida.
- Mantenimiento: el acero inoxidable requiere mantenimiento ya que la suciedad con el tiempo puede llegar a dañar el cromo (Cr) que contiene el acero inoxidable. Recomendamos una limpieza mensual con un producto especializado para acero inoxidable.

TEXTO SUGERIDO PARA PRESCRIPCIÓN

Urinario mural NOFER o equivalente, de acero inoxidable AISI 304, adecuado para descarga empotrada. Dimensiones: 600 alto x 360 ancho x 395 fondo (mm).



NOFER S.L.
 Avenida de la fama, 118
 08940 · Cornellà de Llobregat (Barcelona)
 Tel +34 934 742 423 · Fax +34 934 743 548
 nofer@nofer.com · www.nofer.com

Productos Relacionados


13001.S



13001.B



13004.P.S



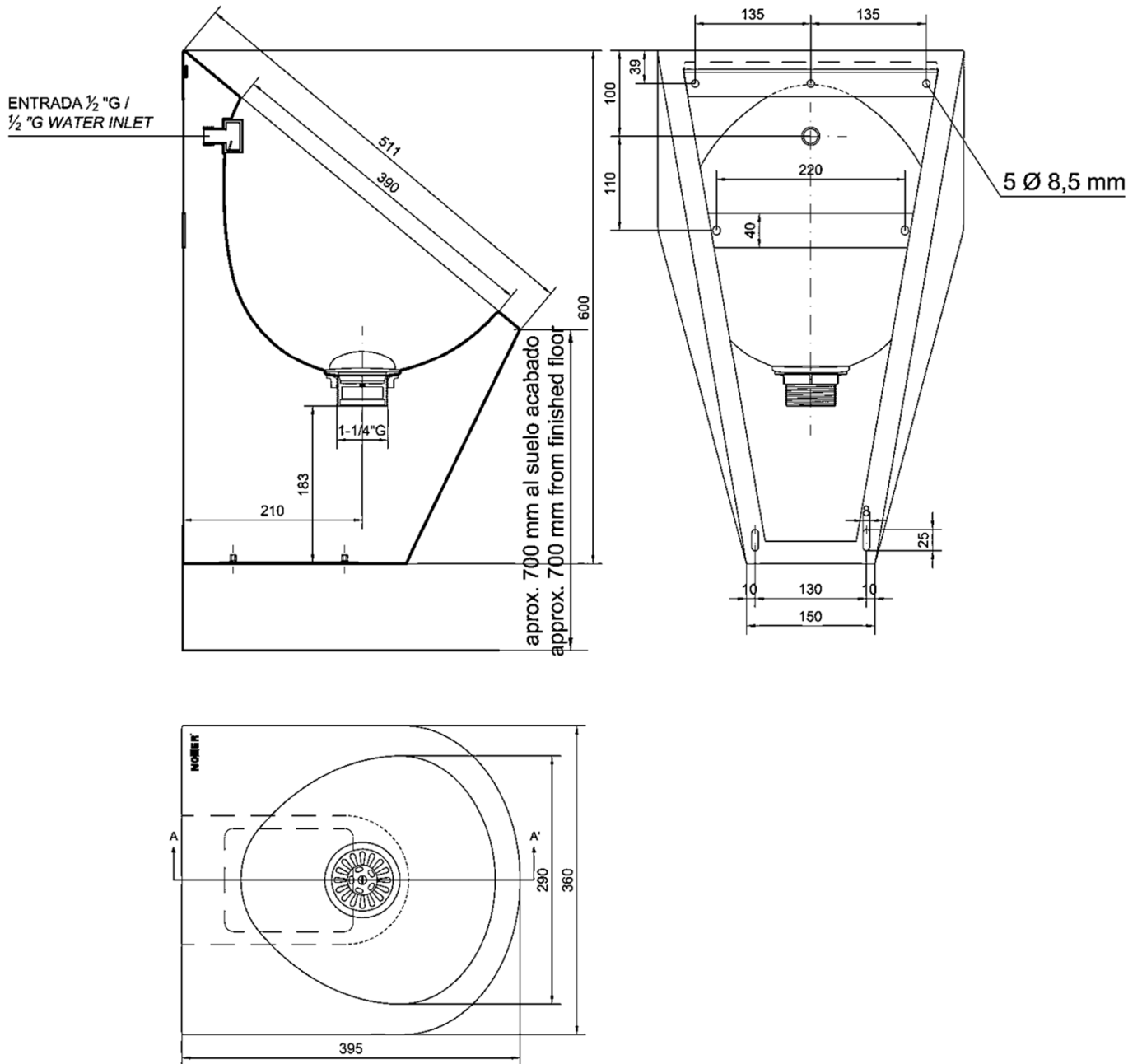
13003.12.S



13007.S



13008.S



DIMENSIONES EN mm

Separador mural

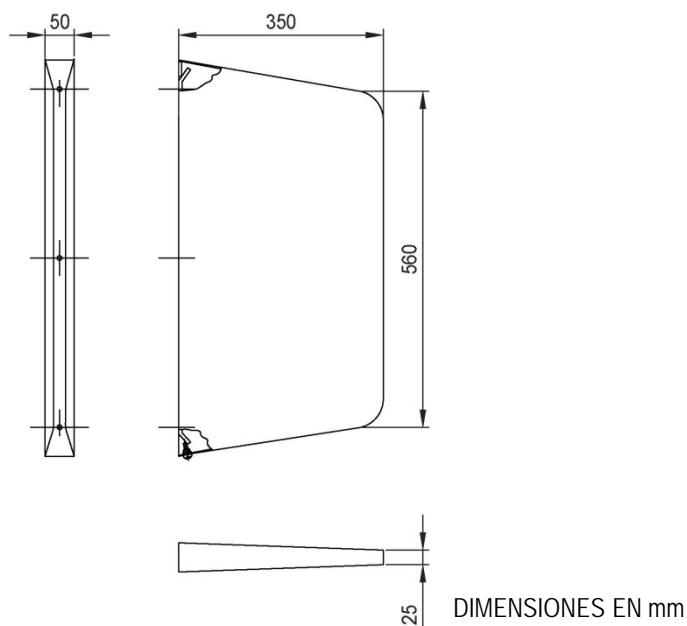
- Separador mural de acero inoxidable AISI 304.
- Durabilidad y resistencia a la corrosión.
- Acabado satinado.


COMPONENTES Y CARACTERÍSTICAS TÉCNICAS

- Fabricado con plancha de acero inoxidable AISI 304. Espesor 1,5 mm.
- Dimensiones: 680 alto x 50 ancho x 350 fondo (mm).
- Incluye elementos de fijación.
- Mantenimiento: el acero inoxidable requiere mantenimiento ya que la suciedad con el tiempo puede llegar a dañar el cromo (Cr) que contiene el acero inoxidable. Recomendamos una limpieza mensual con un producto especializado para acero inoxidable.

TEXTO SUGERIDO PARA PRESCRIPCIÓN

Separador mural NOFER, de acero inoxidable AISI 304 acabado satinado. Dimensiones: 680 alto x 50 ancho x 350 fondo (mm).

ESQUEMA DIMENSIONAL


NOFER S.L.
 Avenida de la fama, 118
 08940 · Cornellà de Llobregat (Barcelona)
 Tel +34 934 742 423 · Fax +34 934 743 548
 nofer@nofer.com · www.nofer.com

Productos Relacionados


13002.S



13003.12.S



13008.S



13016.B



13020



13022.S

Barra abatible giro vertical

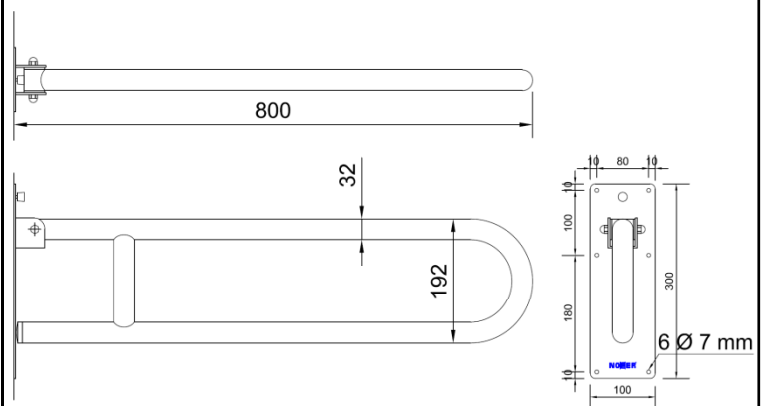
- Barra de apoyo abatible de giro vertical para fijar en pared.
- Adecuada para apoyo en lavabos, wc-bidé, duchas y bañeras.
- Diseñada para aseos adaptados a personas con movilidad reducida.
- Acero inoxidable acabado satinado.


COMPONENTES Y CARACTERÍSTICAS TÉCNICAS

- Fabricada en acero inoxidable AISI 304 acabado satinado.
- Longitud: 800 mm.
- Dimensión pletina anclaje pared: 300 x 100 mm.
- Barras tubo Ø 32 mm.
- Con sistema de freno.
- Disponible también con portarrollos (NOFER 15051.80.S).
- Mantenimiento: el acero inoxidable requiere mantenimiento pues la suciedad con el tiempo puede llegar a comerse el cromo del acero inoxidable AISI 304. Recomendamos una limpieza mensual con nuestro producto especializado.
- Altura de instalación recomendada 70-75 cm de barra superior a suelo acabado.
- Tornillería de acero inoxidable incluida.
- Kit anticonductivo incluido.

TEXTO SUGERIDO PARA PRESCRIPCIÓN

Barra de apoyo abatible NOFER o equivalente, de giro vertical en acero inoxidable AISI 304 acabado satinado. Con freno y kit anticonductivo. Longitud: 800 mm. Barras tubo Ø 32 mm.

ESQUEMA DIMENSIONAL


Dimensiones en mm



NOFER S.L.
 Avenida de la fama, 118
 08940 · Cornellà de Llobregat (Barcelona)
 Tel +34 934 742 423 · Fax +34 934 743 548
 nofer@nofer.com · www.nofer.com

Productos Relacionados

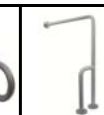

15206.S



15064.S



15047.W



15203.B



15054.60.S



15052.S

Grifo electrónico de encimera

- Grifo electrónico para instalar en encimeras.
- Robusto y resistente contra la oxidación y la corrosión.
- Adecuado para colectividades y entornos con alta frecuencia.


COMPONENTES Y CARACTERÍSTICAS TÉCNICAS

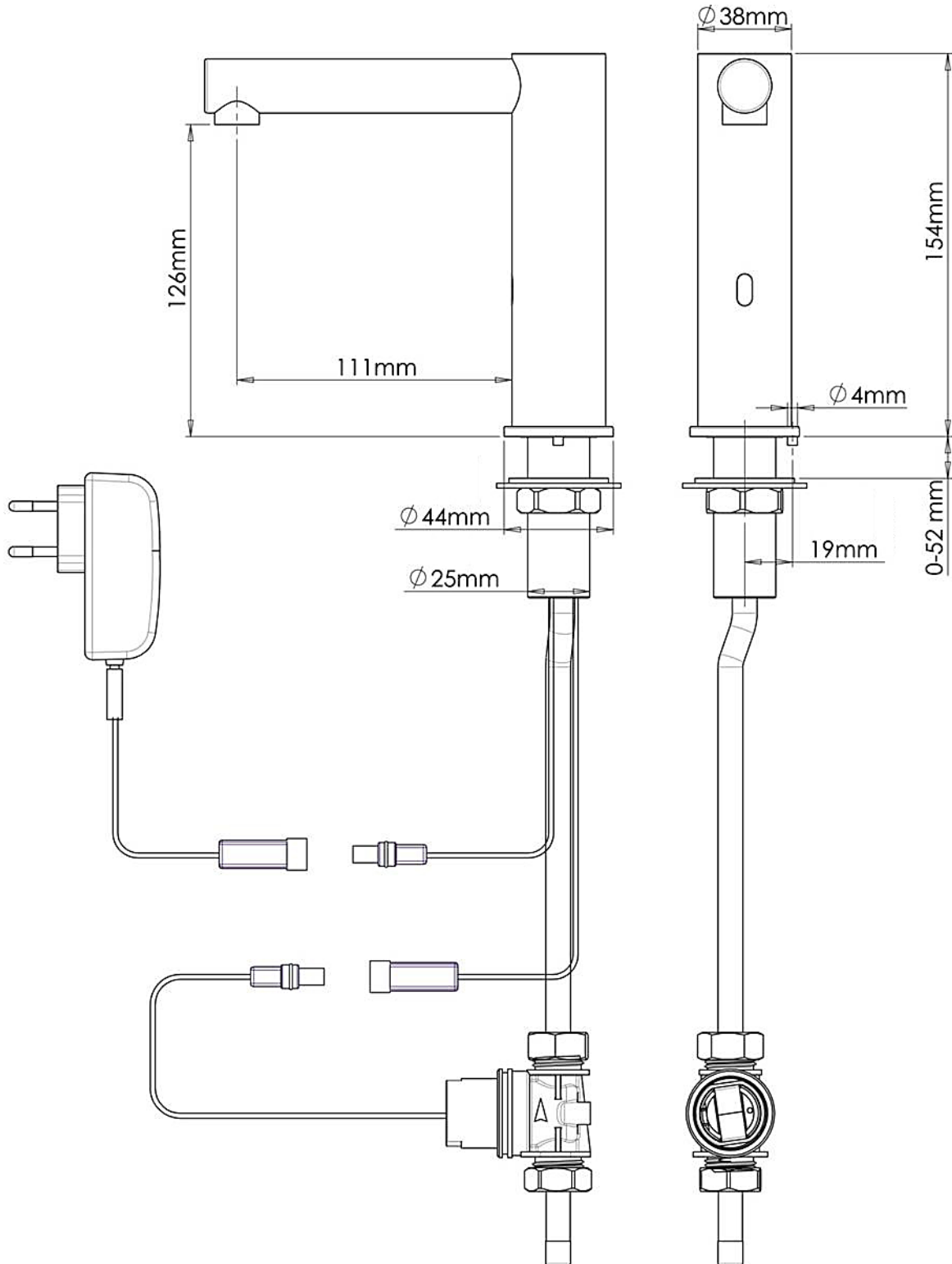
- Fabricado de latón cromado acabado brillo.
- Entrada de agua: rosca interior G1 / 2 ".
- Dimensiones: 154 alto x 44 ancho x 160 fondo (mm).
- Alimentación eléctrica: equipado con un transformador de 9 V.
- Presión de agua recomendada: 0,5 – 8 bar.
- Rango del sensor: 220 mm. Ajustable (máx. 300 mm – min. 80 mm).
- Tiempo de seguridad: 90 segundos.
- Temperatura del agua: máx. 70° C.

TEXTO SUGERIDO PARA PRESCRIPCIÓN

Grifo electrónico de latón cromado NOFER, acabado brillo. Dimensiones: 154 alto x 44 ancho x 160 fondo (mm). Entrada de agua: rosca interior G1 / 2 ".

ESQUEMA DIMENSIONAL


NOFER S.L.
 Avenida de la fama, 118
 08940 · Cornellà de Llobregat (Barcelona)
 Tel +34 934 742 423 · Fax +34 934 743 548
 nofer@nofer.com · www.nofer.com



DIMENSIONES EN mm



NOFER S.L.
Avenida de la fama, 118
08940 · Cornellà de Llobregat (Barcelona)
Tel +34 934 742 423 · Fax +34 934 743 548
nofer@nofer.com · www.nofer.com


Dosificador de jabón líquido

- Dosificador automático de jabón líquido para encastrar en encimera de latón cromado acabado brillo.
- Activación mediante sensor de rayos infrarrojos.
- Adecuado para lugares públicos de alta frecuencia de uso.
- Durabilidad y resistencia a la corrosión.
- Adecuado para jabón líquido o desinfectante de manos (7,5%).

TEXTO SUGERIDO PARA PRESCRIPCIÓN

Dosificador de jabón líquido automático NOFER con activación mediante sensor infrarrojo, de latón cromado acabado brillo. Dimensiones: 83 alto x Ø30 ancho x 97 fondo (mm). Diámetro bajo encimera: 0-52, Ø25 (mm).

COMPONENTES Y CARACTERÍSTICAS TÉCNICAS

- Cuerpo fabricado de latón cromado, acabado brillo.
- Sensor infrarrojo electrónico que para el dispensador cuando las manos se retiran del campo de detección.
- Suministro eléctrico por transformador. Opcional baterías.
- Capacidad: 1000 ml. Rellenable.
- Rango de detección del sensor: 50 mm.
- Descarga estándar de jabón: 0,8 cc, ajustable.
- Rango del sensor: 30-100 mm (± 10 mm) ajustable por control remoto.
- Viscosidad del jabón: 100-3800 cPs.
- Dimensiones: 83 alto x Ø30 ancho x 97 fondo (mm).
- Diámetro bajo encimera: 0-52, Ø25 (mm).
- Funcionamiento: colocar las manos debajo del dispensador. Este se activa automáticamente, permaneciendo en funcionamiento mientras las manos se encuentren dentro del campo del sensor. El dispensador se apaga después de unos segundos de retirarlas.
- Mantenimiento: utilizar jabón de pH neutro y agua para la limpieza, después secar con un paño limpio. Cuando se limpie el baño con productos agresivos, el dosificador de jabón deberá estar protegido de salpicaduras.



NOFER S.L.
Avenida de la fama, 118
08940 · Cornellà de Llobregat (Barcelona)
Tel +34 934 742 423 · Fax +34 934 743 548
export@nofer.com · www.nofer.com

**Productos
Relacionados**

01911.B

03023.B

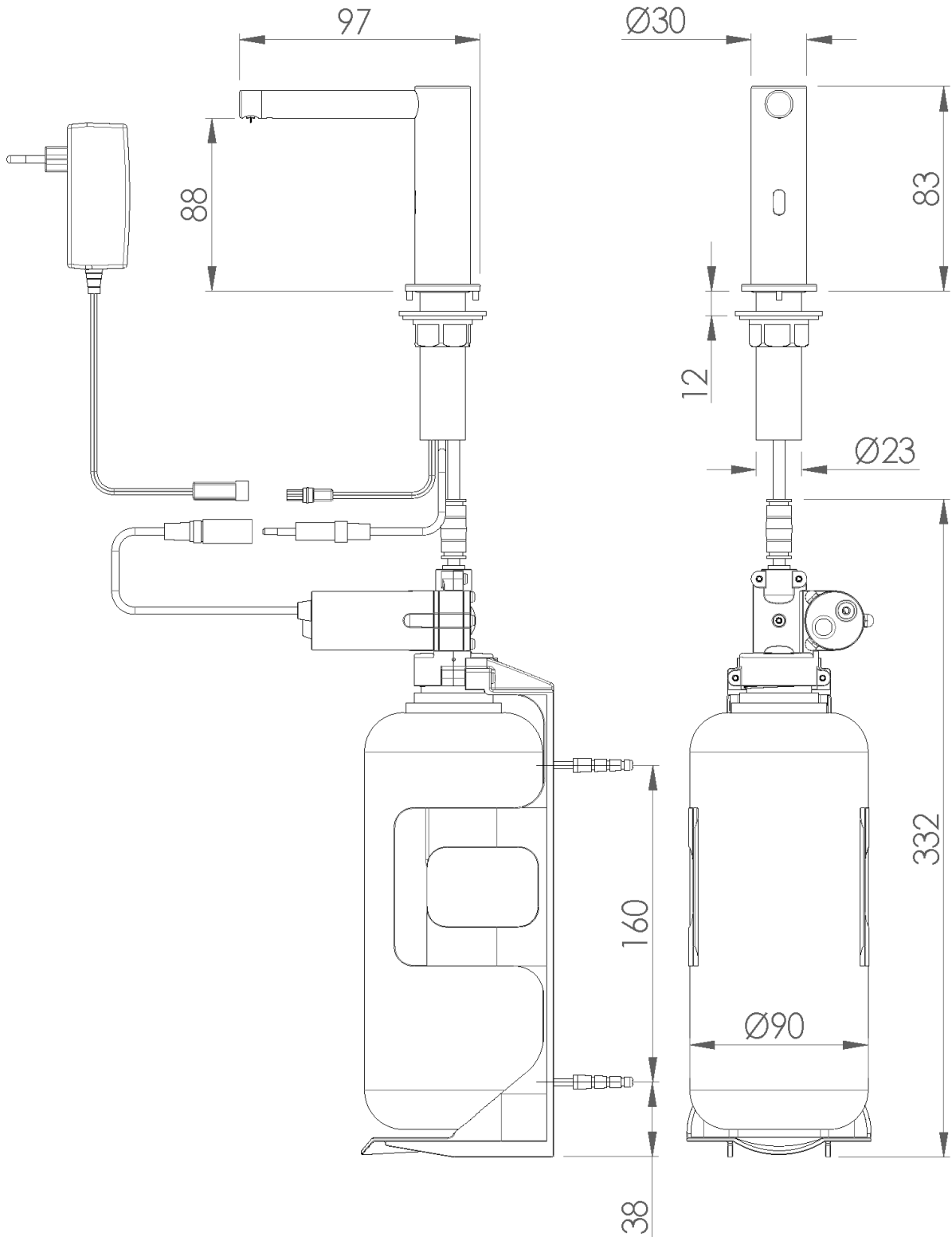
03101.B

07250.B

03202.S

03201.S

ESQUEMA DIMENSIONAL



DIMENSIONES EN mm



NOFER S.L.
 Avenida de la fama, 118
 08940 · Cornellà de Llobregat (Barcelona)
 Tel +34 934 742 423 · Fax +34 934 743 548
 export@nofer.com · www.nofer.com



Dos líneas de inyección

Secamanos automático por aire inyectado Triblade

- Secamanos de alta gama. Funcionamiento con corrientes de aire de alta velocidad sin utilizar aire caliente distribuidas en dos líneas de inyección.
- Gran rendimiento. Consumo hasta un 85% menor respecto a otros secadores convencionales.
- Protección Antibacteriana Microban®, incluida en el plástico durante la fabricación.
- Sistema ZeroSmell® gel CK1 neutralizador de malos olores opcional.
- Con depósito de agua, filtro HEPA y tecnología Zero Smell®.
- Suministrado con un cepillo limpiador para prevenir o solucionar problemas de obstrucciones producidas por suciedad.
- Adecuado para colectividades y lugares de muy alta frecuencia de uso.
- Robusto, antivandálico y seguro por estar construido sin aristas cortantes ni otros elementos peligrosos.
- Conforme a las directivas europeas de seguridad (CE).

COMPONENTES Y CARACTERÍSTICAS TÉCNICAS

- Carcasa exterior y depósito de agua contruidos de ABS de alto impacto de 2,6 mm de espesor.
- Temperatura salida del aire a una Tª ambiente de 20°C.
- 2 motores de tipo universal con escobillas (precisa mantenimiento).
- Motor velocidad de 30000 r.p.m.
- Velocidad del aire: 370 km/h.
- Potencia total de 1760 W.
- Potencia del motor: 1760 W.
- Voltaje/Frecuencia: 220-240 V - 50/60 Hz. Disponible versión de 110/120 V~ (consultar).
- Aislamiento eléctrico: Clase II.
- Parado automático por vandalismo.
- Consumo máximo de 8 A.
- Nivel sonoro a 2 metros: 70 dBA.
- Índice de protección contra proyecciones: IPX1.
- Dimensiones: 617 alto x 300 ancho x 195 fondo (mm).
- Peso neto total: 9,55 kg.
- Funcionamiento: colocar las manos en el canal interior del aparato, sin necesidad de moverlas.
- Limpieza: se recomienda la limpieza con un paño de algodón ligeramente humedecido en una solución jabonosa. A continuación, secar.
- Tiempo de secado: 10-15 segundos.

TEXTO SUGERIDO PARA PRESCRIPCIÓN

Secamanos NOFER, por aire inyectado activado por sensor, motor 1760 W de potencia sin utilizar aire caliente. Carcasa de ABS color gris plata. Dimensiones: 617 alto x 300 ancho x 195 fondo (mm).



NOFER S.L.
 Avenida de la fama, 118
 08940 · Cornellà de Llobregat (Barcelona)
 Tel +34 934 742 423 · Fax +34 934 743 548
 nofer@nofer.com · www.nofer.com

Productos Relacionados


01101.B

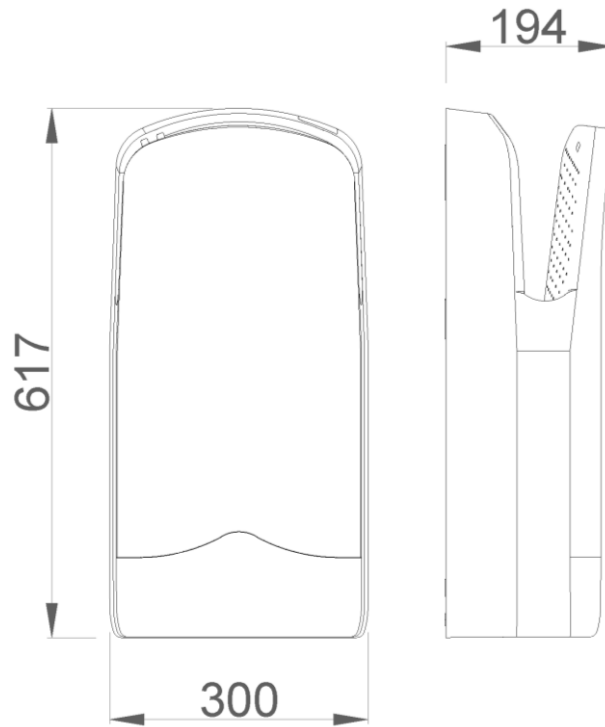
01151.W

01250.B

01600.S

01851.W

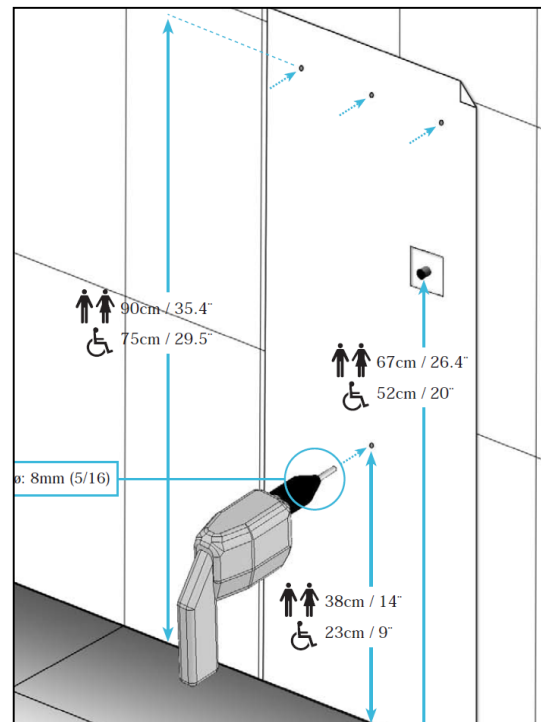
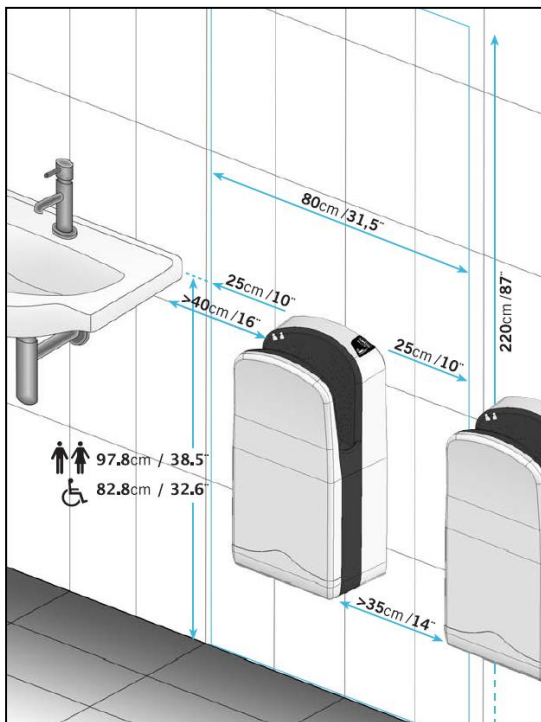
01451.S

ESQUEMA DIMENSIONAL


DIMENSIONES EN mm

INSTALACIÓN

En zonas de alta frecuencia de uso, se recomienda instalar un secamanos para cada lavamanos. En zonas con baja frecuencia de uso se recomienda un secamanos por cada dos lavamanos o dos secamanos por cada tres lavamanos. A continuación se muestran las medidas recomendadas para la instalación, tanto en caso de baño standard como adaptado.



NOFER S.L.
 Avenida de la fama, 118
 08940 · Cornellà de Llobregat (Barcelona)
 Tel +34 934 742 423 · Fax +34 934 743 548
 nofer@nofer.com · www.nofer.com

Dispensador de papel higiénico industrial

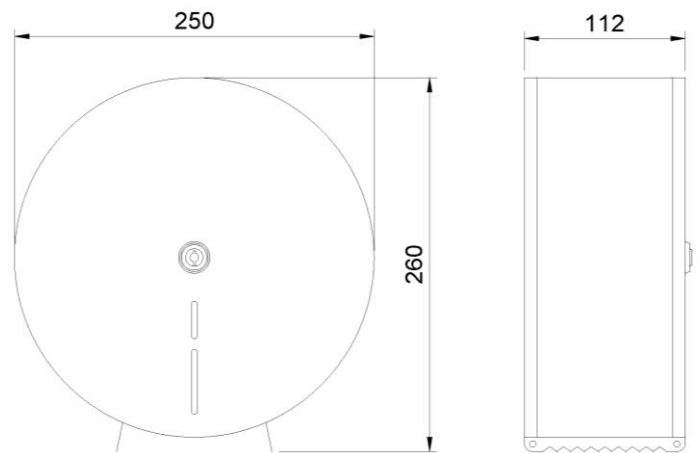
- Dispensador de papel higiénico para adosar a pared.
- Carga frontal.
- Durabilidad y resistencia a la corrosión.
- Con visor de contenido en el frontal abatible.
- Cerradura y llave de seguridad incluida.
- Acero inoxidable acabado satinado. Disponible también en acabado brillo (NOFER 05001.B) y acabado blanco (NOFER 05001.W).


COMPONENTES Y CARACTERÍSTICAS TÉCNICAS

- Fabricado de acero inoxidable acabado satinado.
- Con retenedor anti-giro por inercia.
- Consumible: bobinas papel NOFER 06001.E.
- Adecuado para rollo industrial de 250/300 m, diámetro máximo de bobina 230 mm.
- Dimensiones: 260 alto x 250 ancho x 112 fondo (mm).
- Mantenimiento: el acero inoxidable requiere mantenimiento ya que la suciedad con el tiempo puede llegar a dañar el cromo (Cr) que contiene el acero inoxidable. Recomendamos una limpieza mensual con un producto especializado para acero inoxidable.

TEXTO SUGERIDO PARA PRESCRIPCIÓN

Dispensador de papel higiénico NOFER, de acero inoxidable acabado satinado, para adosar a pared. Adecuado para rollo industrial 250-300 m, con visor de contenido cerradura y llave de seguridad. Dimensiones: 260 alto x 250 ancho x 112 fondo (mm).

ESQUEMA DIMENSIONAL


DIMENSIONES EN mm



NOFER S.L.
 Avenida de la fama, 118
 08940 · Cornellà de Llobregat (Barcelona)
 Tel +34 934 742 423 · Fax +34 934 743 548
 nofer@nofer.com · www.nofer.com

**Productos
Relacionados**


05015.S



05101.B



05001.S



05107.B



05005.W



05001.XL.S

HALL

Inodoro completo compacto adosado a pared con salida dual (incluye taza, cisterna de alimentación inferior y tapa amortiguada)



MEDIDAS

Longitud 365 mm.

Anchura 595 mm.

Altura 765 mm.

COLORES Y ACABADOS

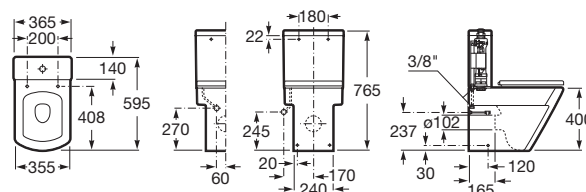


00 Blanco

PVPR (IVA INCLUIDO)

647,35 €

DIBUJOS TÉCNICOS



CARACTERÍSTICAS

Pack inodoro completo de tanque bajo compuesto por taza con salida dual con codo, fijación de codo a pared, juego de fijación, tanque de alimentación inferior con mecanismo de alimentación y mecanismo de doble descarga 6/3L, tapa y asiento con caída amortiguada.

Forma: Cuadrado

Posición de la toma de agua: Inferior izquierdo

Sistema de descarga: Arrastre

Tipo de instalación: De pie

Tipo de salida: Dual (vario)



Cierre con caída amortiguada
SoftClose®

INCLUYE

HALL

Taza compacta adosada a pared con salida dual para inodoro de tanque bajo

REF. A342628000
355 X 595 X 765 mm



Taza compacta adosada a pared con salida dual para inodoro de tanque bajo. Incluye codo, fijación de codo a pared y juego de fijación.

Adosado a pared

Codo de evacuación incluido

Conjunto de fijaciones

Forma

Inodoro compacto

Sistema de descarga
Arrastre

Tipo de instalación
De pie

Cuadrado

Tipo de salida
Dual (vario)

HALL

Cisterna de doble descarga 6/3L con alimentación inferior para inodoro

REF. A341620000
365 X 140 X 365 mm



Cisterna de doble descarga 6/3L con alimentación inferior para inodoro. Incluye sistema de fijación, mecanismo de alimentación y mecanismo de descarga.

Posición de la toma de agua
Inferior izquierdo



Tipo de descarga
Tipo de descarga: Doble
descarga 3/6 litros

HALL

Tapa y asiento para inodoro compacto con caída amortiguada

REF. A801622004



Tapa y asiento para inodoro compacto con caída amortiguada.

Adecuado para
Inodoro

Forma
Cuadrada

Tapa compacta / Asiento compacto



Cierre con caída amortiguada
SoftClose®



CANALES DE DUCHA

SHOWERDRAIN-C - CANAL AISI304 REJA AISI304



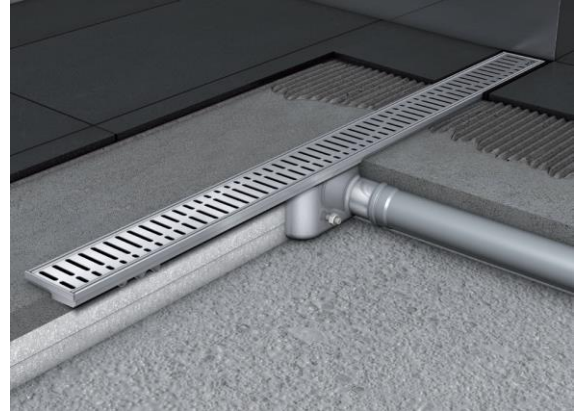
CNL DUCHA SHOWERDRAIN-C S/ALAS AISI304 L1185MM DN50 H65 C/RJ RELLENABLE Código: 00408685

Canal de ducha tipo ACO SHOWERDRAIN-C, realizando completamente en acero inoxidable AISI 304, de 70 mm de ancho exterior, 64 mm de ancho de reja y longitud de 1185 mm. Con altura total del canal de 65 mm, forma en V para aumentar la velocidad de evacuación, sin alas perimetrales. Con cazoleta horizontal DN50 y sifón extraíble, con un caudal aproximado de 0,5 l/s. Incluye patas de anclaje al hormigón y reja tipo rellenable con clase de carga K3.

Artículo: 00408685

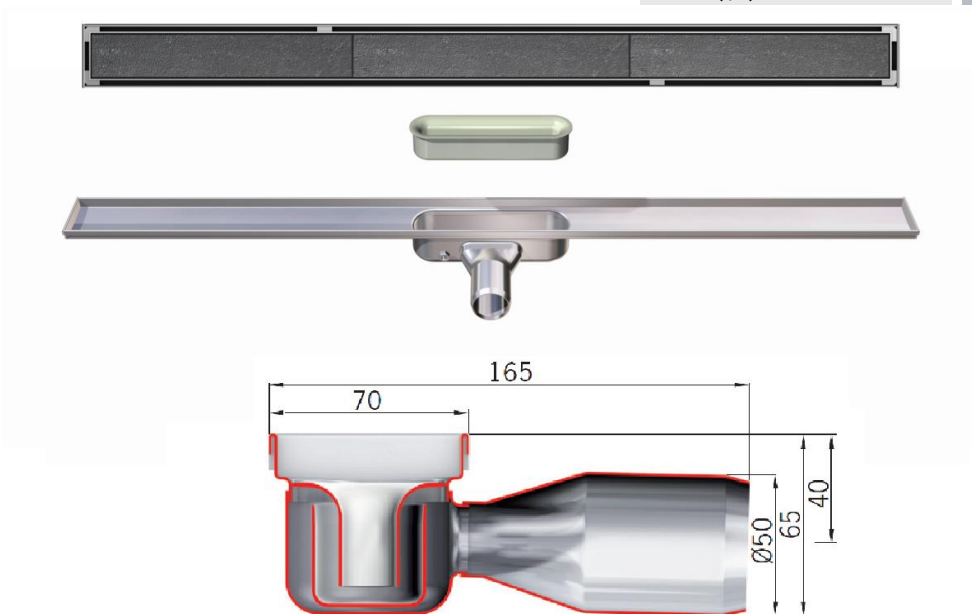
Características:

- ♦ Acceso total al sifón y al desagüe para una óptima limpieza
- ♦ Clase de carga: Cumple con clase de carga 64
- ♦ Montaje: listo para instalar
- ♦ Para instalación en suelo cerámico

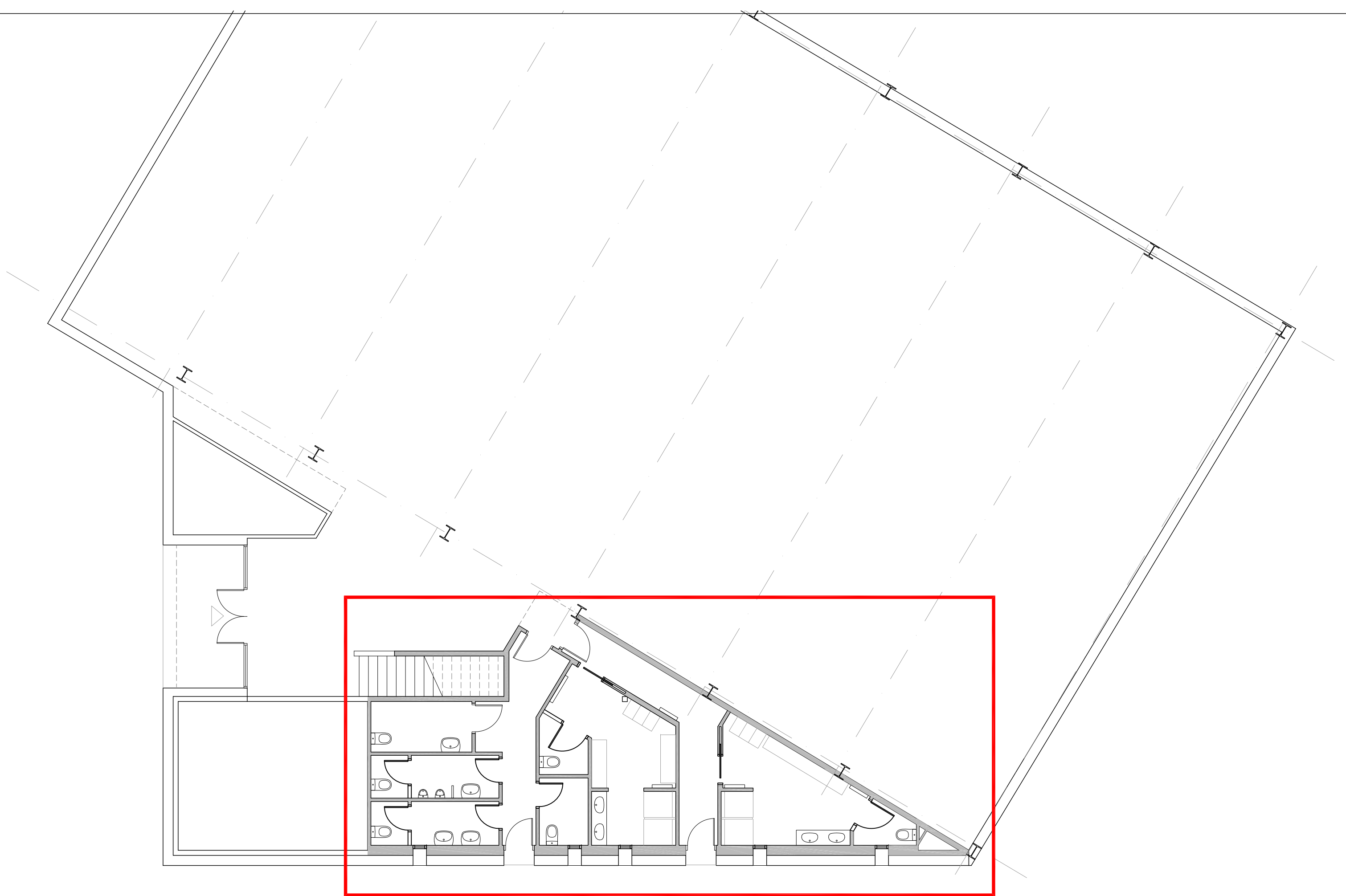


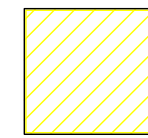
Dimensiones:

Modelo	SHOWERDRAIN-C
Material	AISI304
Material reja	AISI304
L1 Longitud canal (mm)	1185
L2 Longitud alas (mm)	1245
L3 Longitud reja (mm)	1185
A1 Ancho canal (mm)	70
H Altura total (mm)	65
A2 Ancho reja (mm)	64
Tipo reja	rellenable
Caudal (l/s)	0,5

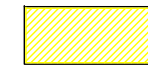


DOCUMENTACIÓ GRÀFICA.





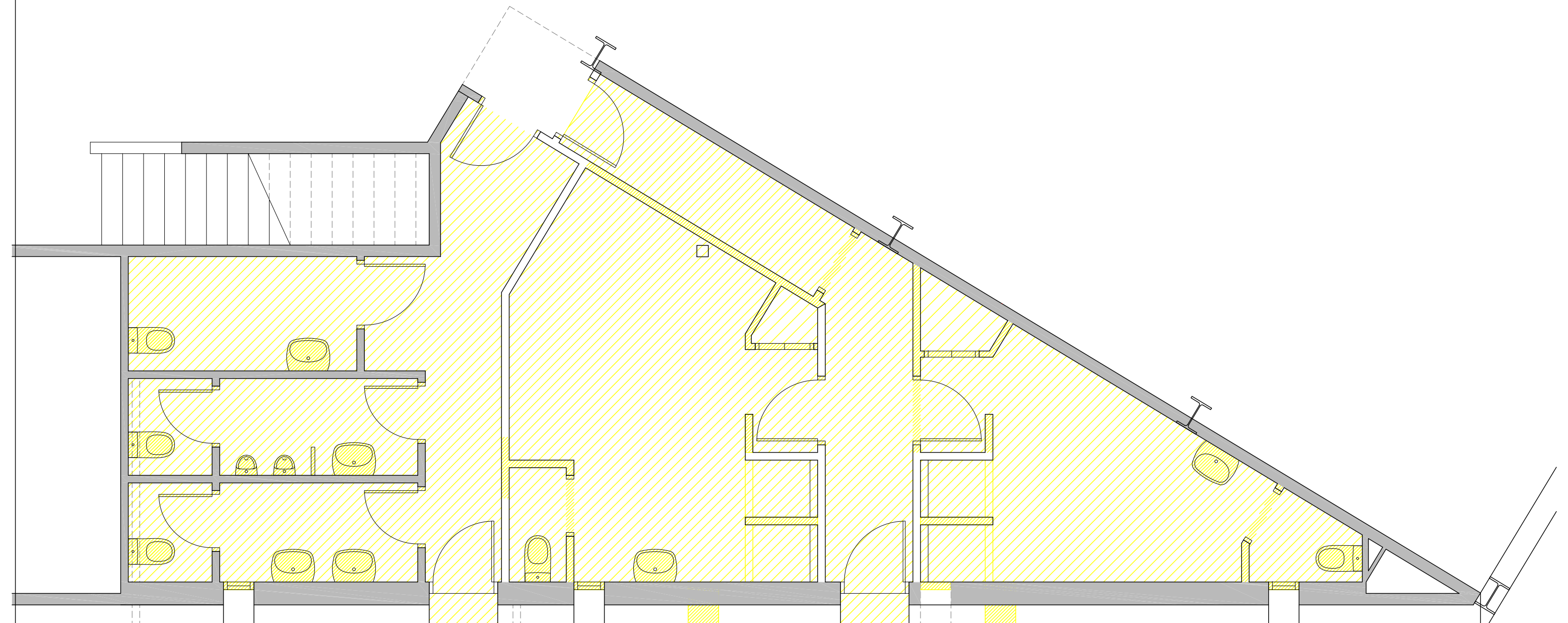
Enderroc del paviment.






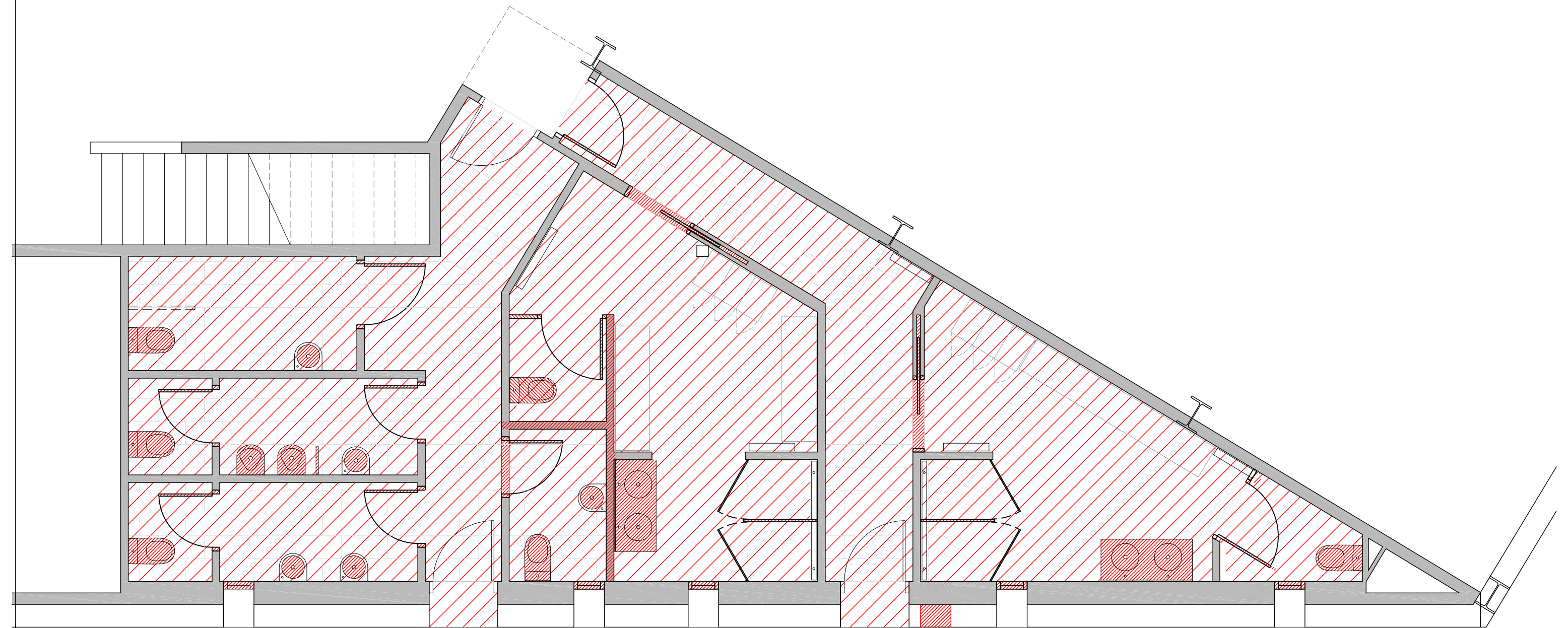
Enderroc paraments verticals.



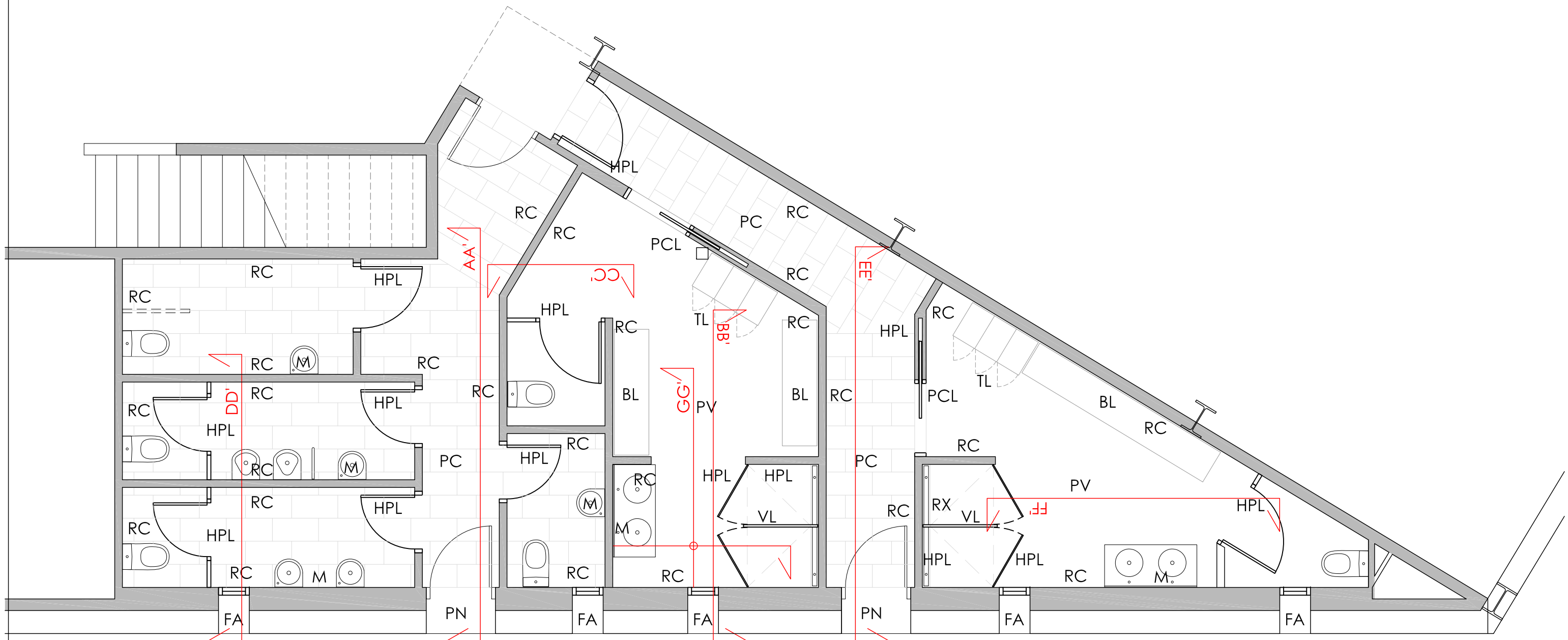
Enderroc sanitaris.



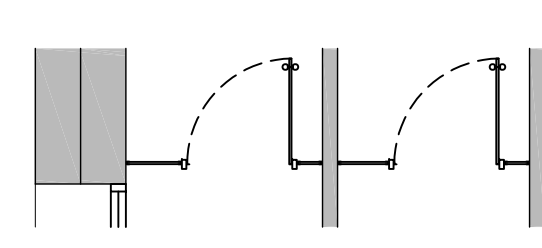
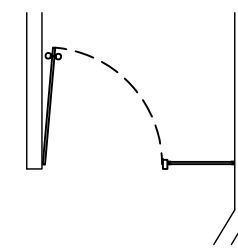
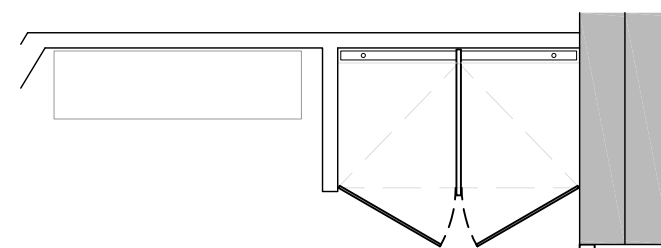
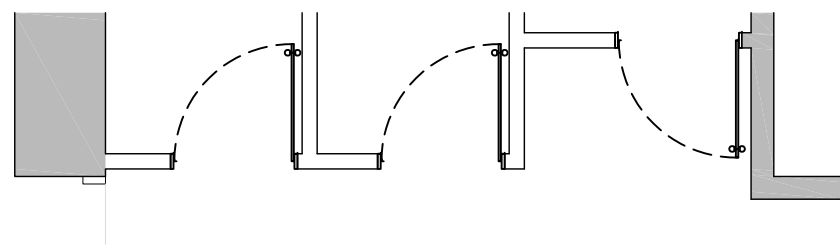
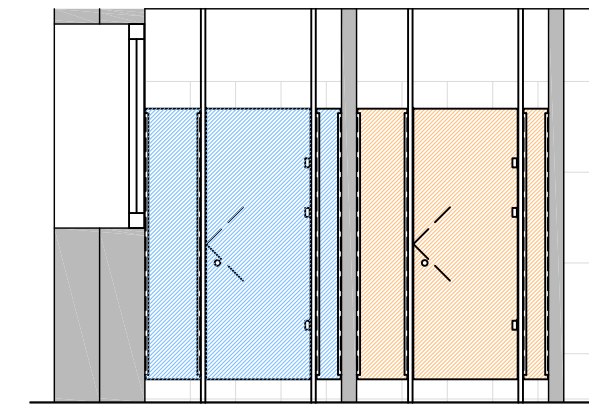
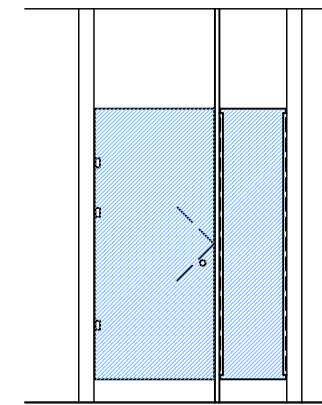
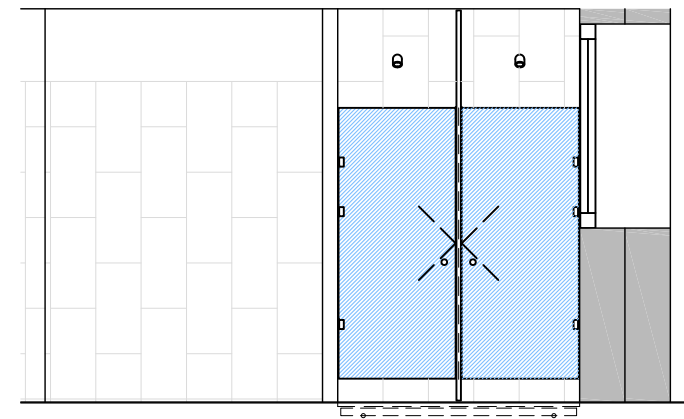
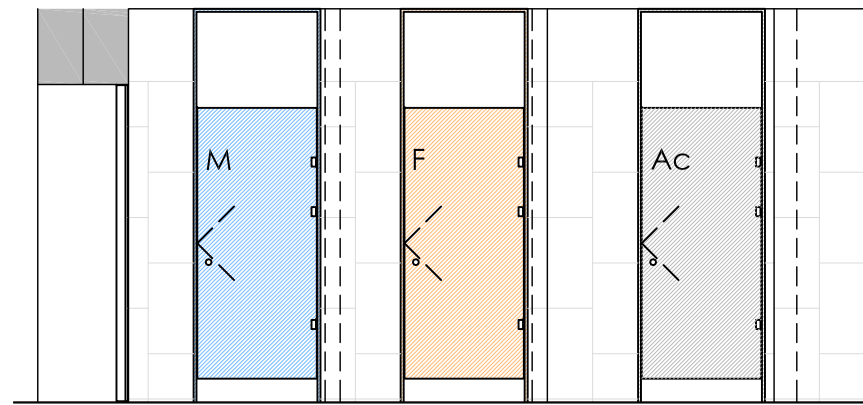
-  Restitució del paviment.
-  Nous paraments verticals.
-  Nous sanitaris.



- HPL Tauler estratificat laminat
- PV Paviment Vinílic antiliscant
- PC Paviment Ceràmic 30x60
- PN Marxapeu de Pedra Natural
- RC Enrajolat Ceràmic 30x60, parament vertical
- PYL Parament de guix laminat hidròfug
- M Mirall
- TL Taquilles acabat exterior HPL
- BL Banc amb tauler HPL
- RX Canal polimèric amb reixa d'acer inoxidable
- PCL Conjunt parament PYL apte per a porta corredisa
- VL Vidre Laminat butiral mate 5+5
- FA Nova Fusteria d'Alumini amb vidre doble Climalit



- 01 Rentamans amb 2 piques
- 02 Eixeta elèctrica
- 03 Dosificador sabó automàtic
- 04 Eixugamans d'aire injectat
- F Tira de llum LED en superfície estanca

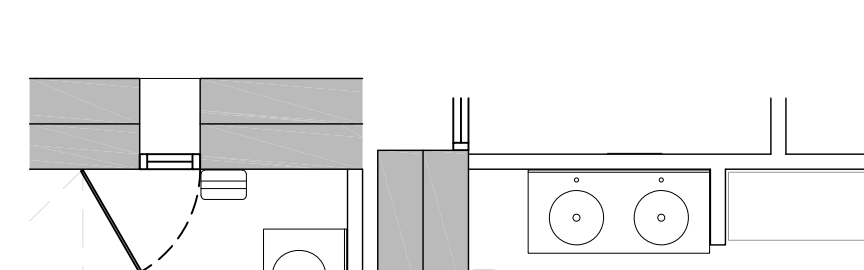
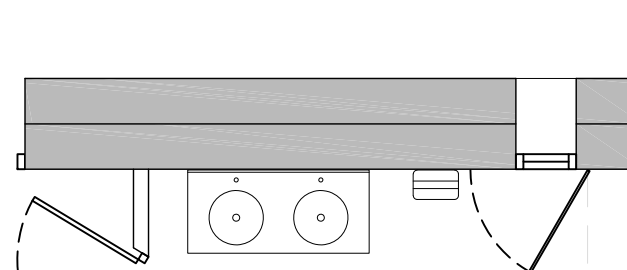
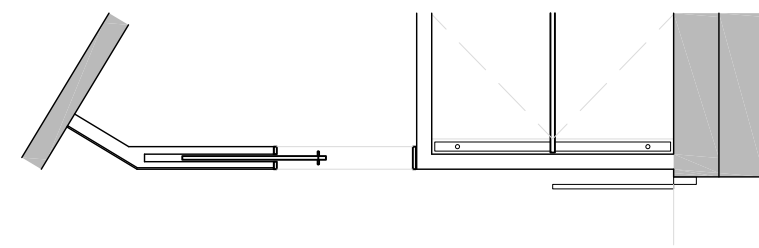
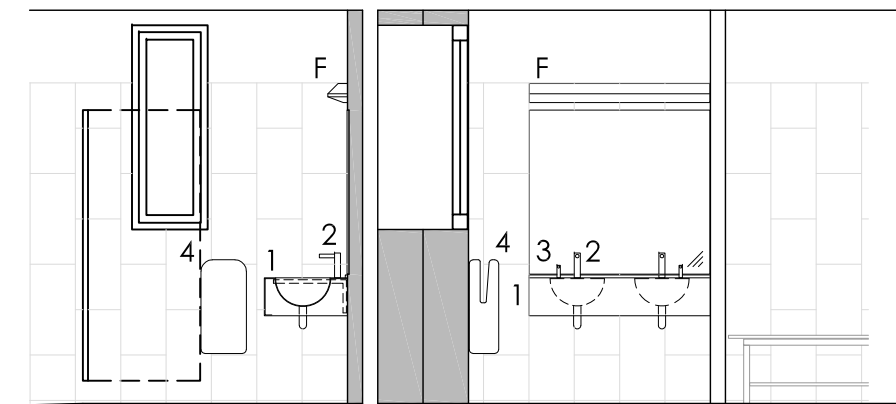
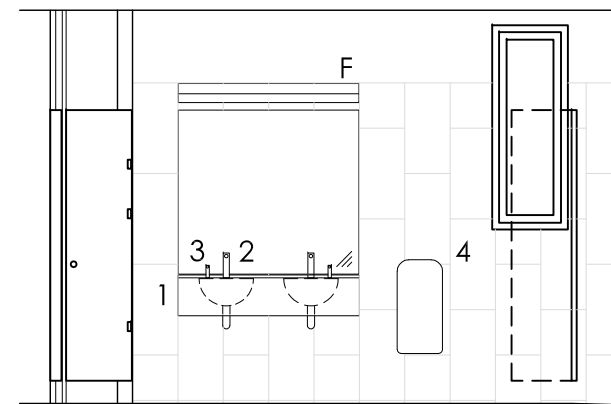
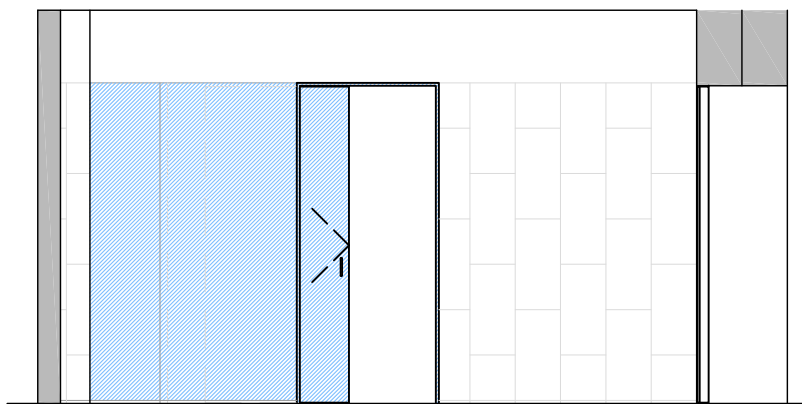


ALÇAT AA'

ALÇAT BB'

ALÇAT CC'

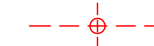
ALÇAT DD'

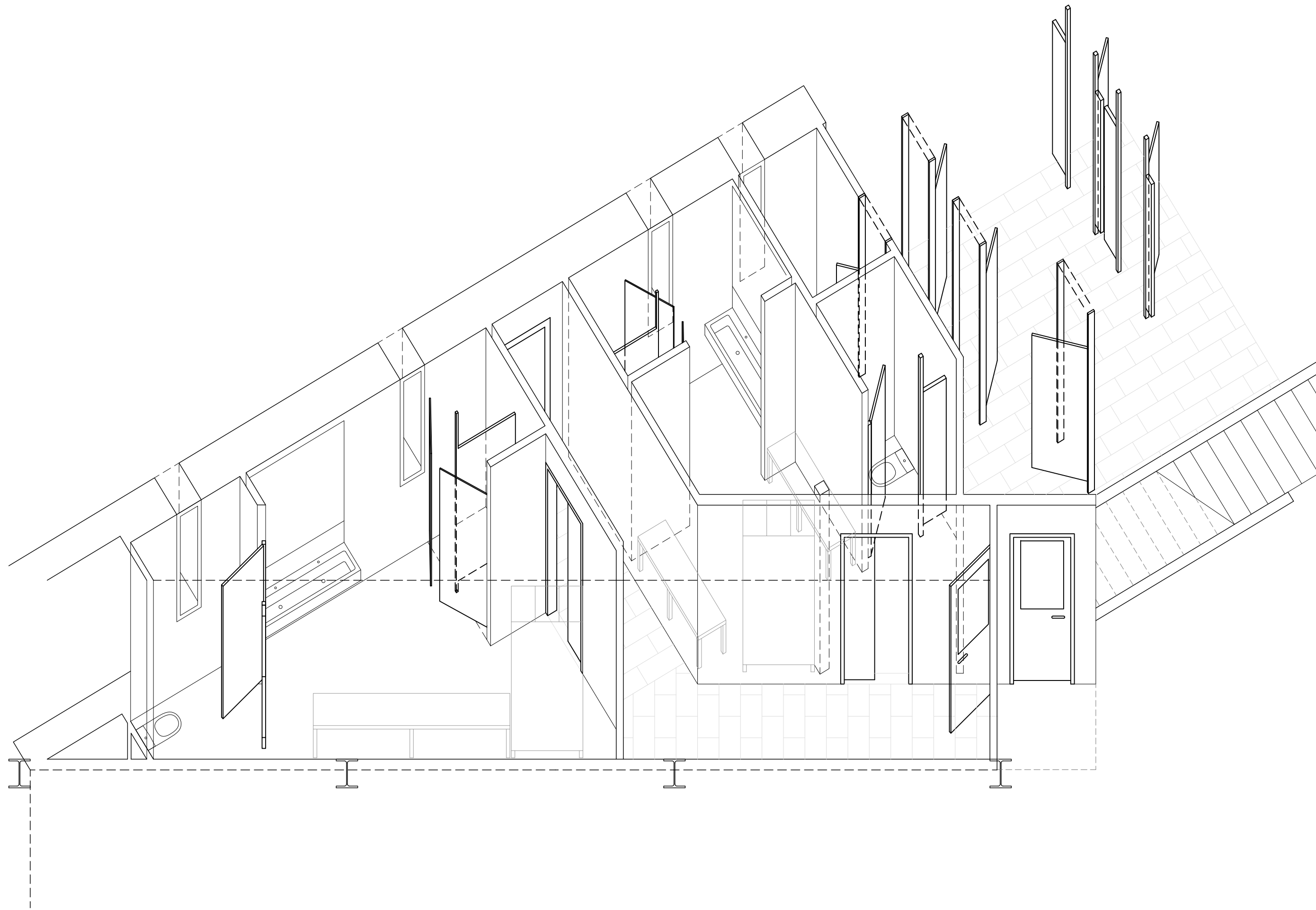


ALÇAT EE'

ALÇAT FF'

ALÇAT GG'





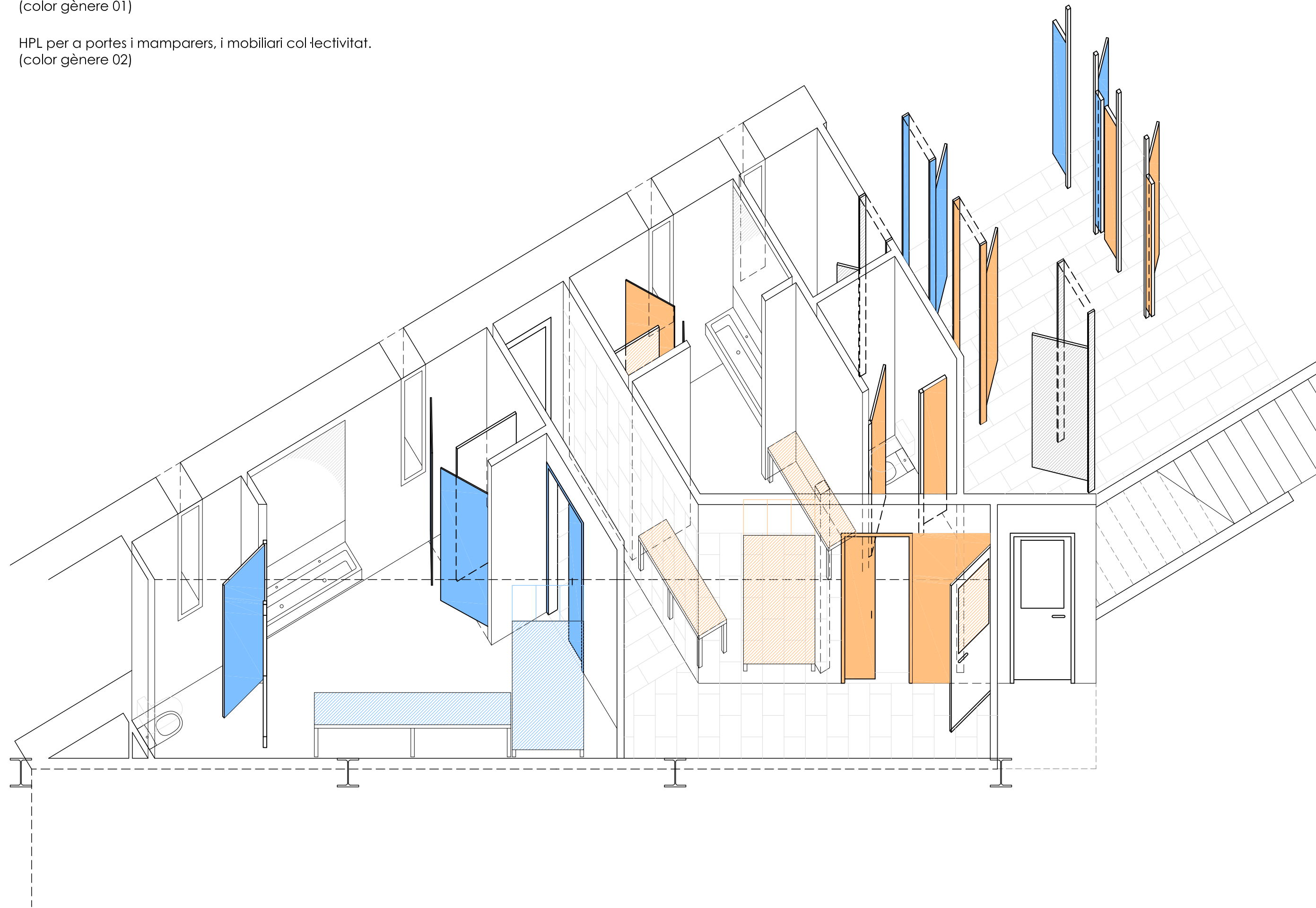
Proposta de Reforma dels vestidors del poliesportiu Salardú. 06. Axonometria proposta. MANCIÑEIRAS/PARÉS, arquitectes associats SLP



HPL per a portes i mamparers, i mobiliari col·lectivat.
(color gènere 01)

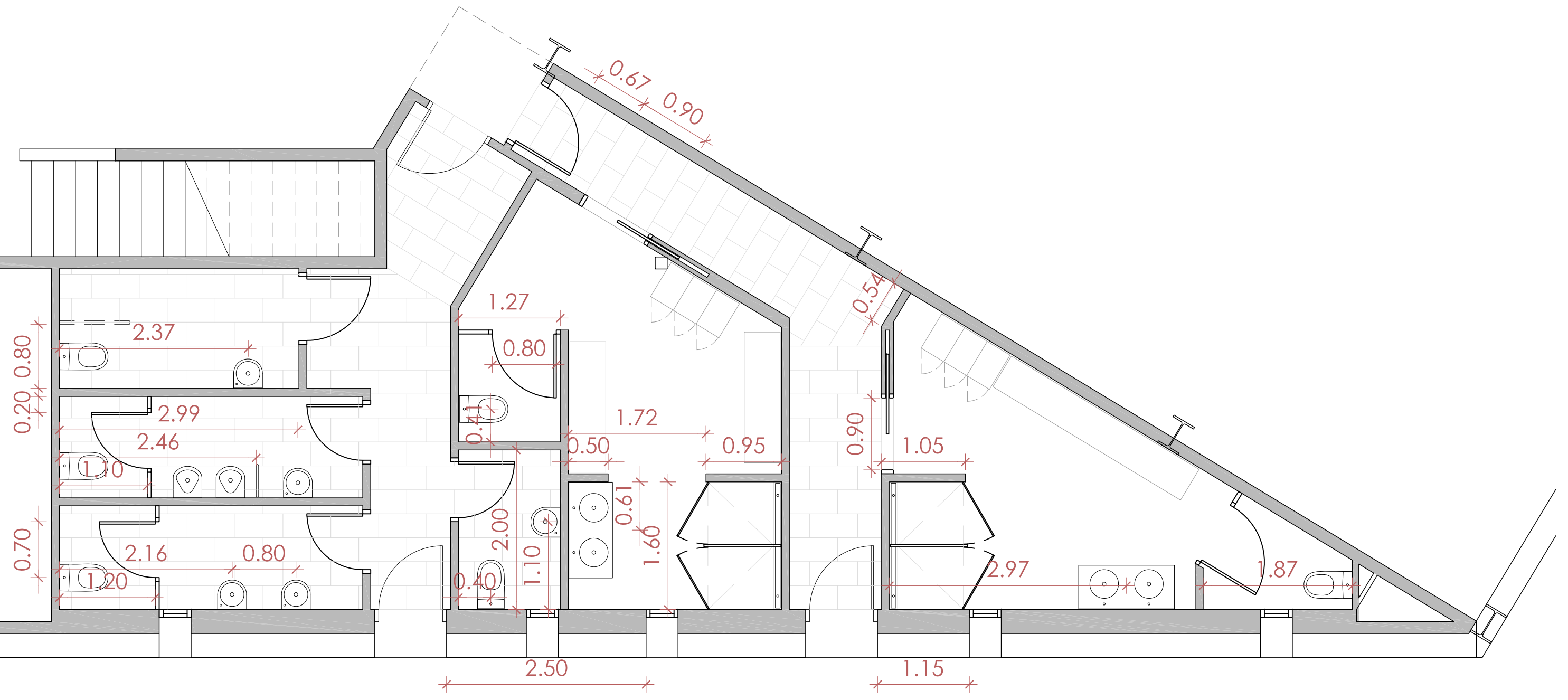


HPL per a portes i mamparers, i mobiliari col·lectivat.
(color gènere 02)






Nota:

TOTES LES MIDES SON A COMPROVAR EN OBRA
UN COP ELS TREBALLS D'ENDERROC ESTIGUIN
COMPLETATS, I AQUESTES ES VERIFICARAN
D'ACORD A LES DIMENSIONS REALS DE L'ESTAT
DE LA MATEIXA.
EL REPLANTEIG DE LA NOVA DISTRIBUCIÓ
SERÀ VALIDAT PER LA DIRECCIÓ FACULTATIVA
ABANS D'INICIAR L'EXECUCIÓ DE L'OBRA NOVA.



- 01 Rentamans amb faldó d'inox, amb 2 piques
 - 02 Eixeta elèctrica
 - 03 Dosificador sabó automàtic
 - 04 Eixugamans d'aire injectat
 - 05 Rentamans individual d'inox
 - 06 Urinari mural d'inox
 - 07 Separador mural d'inox
 - 08 Inodor de tanc baix
 - 09 Conjunt eixeta i dutxa amb temporitzador
 - 10 Conjunt de canal i reixa de desaigüe d'acer inox
 - 11 Barra abatible de gir vertical d'acer inox
 - 12 Dispensador de paper higiènic industrial d'inox
- (*falten accessoris en banys fora vestidors)

 Radiador tipus existent

-  Punt de llum lineal LED cos d'alumini i pantalla
-  Fluorescent estanc amb pantalla de 2 tubs LED
-  Punt de llum tipus downlight LED de superfície

