



PROYECTO DE EJECUCIÓN PARA LA IMPLANTACIÓN DE UNA CENTRAL TÉRMICA DE BIOMASA DE 1200 kW ASOCIADA A UN SISTEMA DE DISTRIBUCIÓN DE CALOR (DISTRICT HEATING) PARA LA POBLACIÓN DE SALARDÚ (NAUT ARAN).

Emplazamiento

25598 · Salardú (Naut Aran)

Datos de la propiedad



Ajuntament Naut Aran

Autor del Proyecto

E3G Ingeniería y energía

Fecha del proyecto

Febrero 2024

E3G

ENGINYERIA
I ENERGIA

ILERT ENGINYERIA
K2 CONSULTING

ÍNDICE DE CONTENIDOS

- 1 DATOS GENERALES
 - 1.1 TÍTULO DEL PROYECTO
 - 1.2 EMPLAZAMIENTO
 - 1.3 DATOS DEL SOLICITANTE DEL DOCUMENTO
 - 1.4 DATOS DEL AUTOR DEL DOCUMENTO
 - 1.5 OBJETO DEL PROYECTO
 - 1.6 ANTECEDENTES
- 2 NORMATIVAS DE APLICACIÓN
 - 2.1 OBJETO
 - 2.2 NORMATIVA TÉCNICA GENERAL DE EDIFICACIÓN
 - 2.2.1 ASPECTOS GENERALES
 - 2.2.2 SEGURIDAD Y SALUD
 - 2.2.3 USO DEL EDIFICIO
 - 2.2.4 ACCESIBILIDAD
 - 2.2.5 SEGURIDAD EN CASO DE INCENDIO
 - 2.2.6 SEGURIDAD DE UTILIZACIÓN Y ACCESIBILIDAD
 - 2.2.7 SALUBRIDAD
 - 2.2.8 PROTECCIÓN FRENTE AL RUIDO
 - 2.2.9 AHORRO DE ENERGÍA
 - 2.3 NORMATIVA DE LOS SISTEMAS DE ACONDICIONAMIENTO, INSTALACIONES Y SERVICIOS
 - 2.3.1 INSTALACIÓN DE RECOGIDA Y EVACUACIÓN DE RESIDUOS
 - 2.3.2 INSTALACIONES DE FONTANERÍA
 - 2.3.3 INSTALACIONES TÉRMICAS
 - 2.3.4 INSTALACIÓN DE VENTILACIÓN
 - 2.3.5 INSTALACIONES DE ELECTRICIDAD
 - 2.3.6 INSTALACIONES DE ILUMINACIÓN
 - 2.3.7 INSTALACIONES DE TELECOMUNICACIONES
 - 2.3.8 INSTALACIONES DE PROTECCIÓN AL RAYO
 - 2.3.9 INSTALACIONES DE GASES COMBUSTIBLES
- 3 DATOS BÁSICOS DE LOS EQUIPAMIENTOS / INFRAESTRUCTURAS
 - 3.1 BOXES BRIGADA MUNICIPAL
 - 3.2 POLIDEPORTIVO / PISCINA
 - 3.3 PREVISIÓN FUTURO EDIFI POLIVALENTE
 - 3.4 CEIP RUDA (ESCUELA)
 - 3.5 RAMPA PRINCIPAL CALEFACTADA
 - 3.6 AYUNTAMIENTO
 - 3.7 RAMPAS SECUNDARIAS F1+F2+F3
- 4 OBRA CIVIL
 - 4.1 DESCRIPCIÓN DE LAS ACTUACIONES
- 5 DESCRIPCIÓN BÁSICA DE LA RED DE CALOR URBANA
 - 5.1 TUBERÍAS PREAISLADAS
- 6 SUBESTACIONES DE INTERCAMBIO
- 7 BOMBAS DE CIRCULACIÓN
- 8 ELEMENTOS SISTEMA DE DISTRIBUCIÓN
 - 8.1.1 ZANJAS

- 8.1.2 PERICONES DE REGISTRO
- 8.1.3 ACCESORIOS
- 8.1.4 SISTEMA DE CONTROL
- 9 CENTRAL ENERGÉTICA DE PRODUCCIÓN
 - 9.1 CÁLCULO DE LAS POTENCIAS DE LA/S CALDERA/ES
 - 9.2 SALA DE PRODUCCIÓN
 - 9.3 TIPO DE CALDERA PROPUESTA
 - 9.4 CARGA DE LA ASTILLA EN EL SILO
 - 9.5 SALIDA DE HUMOS
- 10 INSTALACIONES
 - 10.1 OBJETO DE LAS INSTALACIONES
 - 10.2 DESCRIPCIÓN Y EJECUCIÓN DE LAS INSTALACIONES
 - 10.3 INSTALACIÓN DE FONTANERÍA
 - 10.3.1 PROTECCIONES
 - 10.4 INSTALACIÓN DE SANEAMIENTO
 - 10.5 INSTALACIÓN DE VENTILACIÓN
 - 10.6 INSTALACIÓN DE PROTECCIÓN CONTRA INCENDIOS
 - 10.6.1 EXTINTORES PORTÁTILES
 - 10.7 INSTALACIÓN ELÉCTRICA EN BAJA TENSIÓN
 - 10.7.1 ANTECEDENTES
 - 10.7.2 POTENCIA INSTALADA
 - 10.7.3 BALANCE DE POTENCIA
 - 10.7.4 SUMINISTRO
 - 10.7.5 CLASIFICACIÓN DE ZONAS SEGÚN SU ACTIVIDAD DE ACUERDO AL R.B.T.
 - 10.7.6 REGLAMENTACIÓN APLICABLE
 - 10.7.7 ALUMBRADO DE EMERGENCIA
 - 10.7.8 PUESTA A TIERRA
 - 10.7.9 ESPECIFICACIONES DE LAS CANALIZACIONES ELÉCTRICAS
 - 10.7.10 CÁLCULO DE CORRIENTES DE CORTOCIRCUITO
 - 10.7.11 CÁLCULOS DE LAS LÍNEAS
 - 10.7.12 AUTORIZACIÓN DE LA INSTALACIÓN
 - 10.7.13 OTRAS ACTUACIONES
 - 10.8 INSTALACIÓN DE ALUMBRADO
 - 10.8.1 ANTECEDENTES
 - 10.8.2 DESCRIPCIÓN DE LA INSTALACIÓN PROYECTADA
 - 10.8.3 ORGANIZACIÓN DE CIRCUITOS Y ENCENDIDOS
 - 10.9 INSTALACIÓN DE TELECOMUNICACIONES
- 11 ESTUDIO DE GESTIÓN DE RESIDUOS
 - 11.1 NORMATIVA APLICABLE
 - 11.2 IDENTIFICACIÓN Y MUNICIPIO
 - 11.3 POSEEDOR DE RESIDUOS
 - 11.4 GESTOR DE RESIDUOS
 - 11.5 ESTIMACIÓN DE RESIDUOS A GENERAR
 - 11.6 MEDIDAS DE PREVENCIÓN DE GENERACIÓN DE RESIDUOS
 - 11.7 MEDIDAS PARA LA SEPARACIÓN DE RESIDUOS

- 11.8 REUTILIZACIÓN, VALORACIÓN O ELIMINACIÓN
- 11.9 PRESCRIPCIONES TÉCNICAS
 - 11.9.1 POR EL PRODUCTOR DE RESIDUOS
 - 11.9.2 POR EL POSEEDOR DE RESIDUOS
 - 11.9.3 POR LA DIRECCIÓN FACULTATIVA
 - 11.9.4 PARA EL PERSONAL DE LA OBRA
 - 11.9.5 POR EL GESTOR DE RESIDUOS
 - 11.9.6 POR EL GESTOR DE RESIDUOS EN ACTIVIDADES DE VALORIZACIÓN
- 11.10 CÁLCULO DE LA FIANZA EN FUNCIÓN DE LAS TONELADAS DE RESIDUO
- 12 PLIEGO DE CONDICIONES
 - 12.1 PRESCRIPCIONES GENERALES DE SEGURIDAD, MEDIOS Y EQUIPOS DE PROTECCIÓN
 - 12.1.1 PRESCRIPCIONES GENERALES DE SEGURIDAD
 - 12.1.2 CONDICIONES DE LOS MEDIOS DE PROTECCIÓN
 - 12.1.3 EQUIPOS DE PROTECCIÓN INDIVIDUAL (EPI)
 - 12.1.4 SISTEMAS DE PROTECCIONES COLECTIVAS (SPC)
 - 12.2 SERVICIOS DE PREVENCIÓN
 - 12.2.1 SERVICIO TÉCNICO DE SEGURIDAD Y SALUD
 - 12.2.2 SERVICIO MÉDICO
 - 12.3 COMITÉ DE SEGURIDAD Y SALUD
 - 12.4 INSTALACIONES DE SALUBRIDAD Y CONFORT
 - 12.5 CONDICIONES ECONÓMICAS
 - 12.6 CUMPLIMIENTO DEL RD 1627/1997 POR PARTE DEL PROMOTOR: COORDINADOR DE SEGURIDAD Y AVISO PREVIO
 - 12.7 LEGISLACIÓN ESPECÍFICA DE SEGURIDAD Y SALUD EN LA CONSTRUCCIÓN
- 13 ESTUDIO DE SEGURIDAD Y SALUD
 - 13.1 OBJETO DEL ESTUDIO DE SEGURIDAD Y SALUD
 - 13.2 JUSTIFICACIÓN DEL ESTUDIO
 - 13.3 PRINCIPIOS GENERALES APLICABLES DURANTE LA EJECUCIÓN DE LA OBRA
 - 13.4 CARACTERÍSTICAS DE LAS OBRAS
 - 13.4.1 SITUACIÓN DE LAS OBRAS
 - 13.4.2 PETICIONARIO
 - 13.4.3 DETERMINACIÓN DEL PROCESO CONSTRUCTIVO Y ORDEN DE EJECUCIÓN DE LOS TRABAJOS
 - 13.4.4 EJECUCIÓN DE LOS TRABAJOS
 - 13.4.5 ACCESO A LAS OBRAS
 - 13.5 EJECUCIÓN DEL PROYECTO
 - 13.5.1 PRESUPUESTO DE EJECUCIÓN MATERIAL DEL PROYECTO
 - 13.5.2 PLAZO DE EJECUCIÓN
 - 13.5.3 NÚMERO DE TRABAJADORES
 - 13.6 PARTES CONSTRUCTIVAS Y SUS RIESGOS
 - 13.6.1 IDENTIFICACIÓN DE LOS RIESGOS
 - 13.6.2 SERVICIOS PROVISIONALES
 - 13.6.3 UNIDADES CONSTRUCTIVAS Y SUS RIESGOS
 - 13.6.4 RELACIÓN NO EXHAUSTIVA DE LOS TRABAJOS QUE IMPLICAN RIESGOS ESPECIALES (ANEXO II DEL R.D. 1627/1997)
 - 13.7 DESCRIPCIÓN DE LOS PRINCIPALES MATERIALES UTILIZADOS

- 13.8 RIESGOS EN EL ÁREA DE TRABAJO
- 13.9 PREVENCIÓN DEL RIESGO
 - 13.9.1 PROTECCIONES INDIVIDUALES
 - 13.9.2 MEDIDAS PREVENTIVAS PARA LA MANIPULACIÓN Y USO DE HERRAMIENTAS Y MAQUINARIA
 - 13.9.3 INFORMACIÓN
 - 13.9.4 FORMACIÓN
 - 13.9.5 MEDICINA PREVENTIVA Y PRIMEROS AUXILIOS
 - 13.9.6 SERVICIOS HIGIÉNICOS Y DE PERSONAL
 - 13.9.7 RECONOCIMIENTO MÉDICO
 - 13.9.8 PREVENCIÓN DE RIESGO DE DAÑOS A TERCEROS
- 13.10 PROTECCIÓN CONTRA INCENDIOS Y EVACUACIÓN
- 13.11 PLAN DE SEGURIDAD
- 13.12 LIBRO DE INCIDENCIAS
- 13.13 DESIGNACIÓN DE LOS COORDINADORES EN MATERIA DE SEGURIDAD Y SALUD
- 13.14 PRESUPUESTO DE LAS MEDIDAS DE PREVENCIÓN EN SSO
- 14 CONTROL DE CALIDAD
 - 14.1 CONTROL DE CALIDAD DE LOS MATERIALES
 - 14.1.1 RELACIÓN Y DEFINICIÓN DE LOS CONTROLES A REALIZAR DE ACUERDO CON EL DECRETO 375/88 DE 1 DE DICIEMBRE DE 1988
 - 14.2 JUSTIFICACIÓN DEL CUMPLIMIENTO DEL DECRETO 375/88
 - 14.3 MATERIALES UTILIZADOS COMO AISLAMIENTO TÉRMICO, SOLUCIÓN DE CIERRES EXTERIORES DE FACHADA
 - 14.3.1 CONTROLES EN EL MOMENTO DE LA RECEPCIÓN
 - 14.3.2 ENSAYOS DE LABORATORIO
 - 14.4 MATERIALES UTILIZADOS COMO AISLAMIENTO ACÚSTICO, PARAMENTOS INTERIORES VERTICALES Y HORIZONTALES
 - 14.4.1 CONTROLES EN EL MOMENTO DE LA RECEPCIÓN
 - 14.4.2 ENSAYOS DE LABORATORIO
 - 14.5 MATERIALES UTILIZADOS COMO AISLAMIENTO CONTRA EL FUEGO, PARAMENTOS INTERIORES VERTICALES Y HORIZONTALES
 - 14.5.1 CONTROLES EN EL MOMENTO DE LA RECEPCIÓN
 - 14.5.2 ENSAYOS DE LABORATORIO
 - 14.6 HORMIGÓN FABRICADO EN CENTRAL
 - 14.6.1 IDENTIFICACIÓN
 - 14.6.2 PARÁMETROS A CONTROLAR (SEGÚN REQUERIMIENTOS DEL MATERIAL)
 - 14.6.3 CONTROL DE RECEPCIÓN
 - 14.6.4 CONTROL DURANTE EL SUMINISTRO
 - 14.6.5 CONTROL DESPUÉS DEL SUMINISTRO
 - 14.6.6 COMPROBACIÓN DE LAS INSTALACIONES DE FABRICACIÓN DEL HORMIGÓN
 - 14.6.7 TOMA DE MUESTRAS
 - 14.7 ACERO EN BARRAS O ROLLOS
 - 14.7.1 IDENTIFICACIÓN
 - 14.7.2 PARÁMETROS POR CONTROLAR (SEGÚN REQUERIMIENTOS DEL MATERIAL)
 - 14.7.3 CONTROL DE RECEPCIÓN
- 15 ANEXOS
 - 15.1 MEMORIA JUSTIFICACIÓN ESTRUCTURA

- 15.2 CÁLCULOS JUSTIFICATIVOS
- 15.3 FICHAS GESTIÓN DE RESIDUOS
- 15.4 FICHAS TÉCNICAS
- 16 PRESUPUESTO
 - 16.1 MEDICIONES
 - 16.2 APLICACIÓN DE PRECIOS
 - 16.3 RESUMEN DE PRESUPUESTO
- 17 DOCUMENTACIÓN GRÁFICA

1 DATOS GENERALES

1.1 TÍTULO DEL PROYECTO

Título del Proyecto:	PROYECTO DE EJECUCIÓN PARA LA IMPANTACIÓN DE UNA CENTRAL TÉRMICA DE BIOMASSA DE 1200 KW ASOCIADA A UN SISTEMA DE DISTRIBUCIÓN DE CALOR (DISTRICT HEATING) PARA LA POBLACIÓN DE SALARDÚ (NAUT ARAN)
----------------------	---

1.2 EMPLAZAMIENTO

Equipamientos/ Infraestructuras:	(1) Futura conexión a Camí deth Pujó (2) Polideportivo/Piscina/Boxes (3) Futuro Edificio Polivalente (4) Escuela (5) Rampa existente calefactada (6) Ayuntamiento, (7) Futura conexión a iglesia y (8) rampas existentes calefactadas F1+F2+F3.
Calles afectadas:	(1) Calle Santa cruz (2) (3) (4) Calle Arroduets (5) Calle des Estudis (6) Calle Balmes I (7) Calle dera Glèisa, Plaza Pica y Calle Cardenau Casanhes.
Usos:	(2) Deportivo (4) Educativo (1) (6) Administrativo (3) Cultural y Servicios y (5) (7) Infraestructuras.

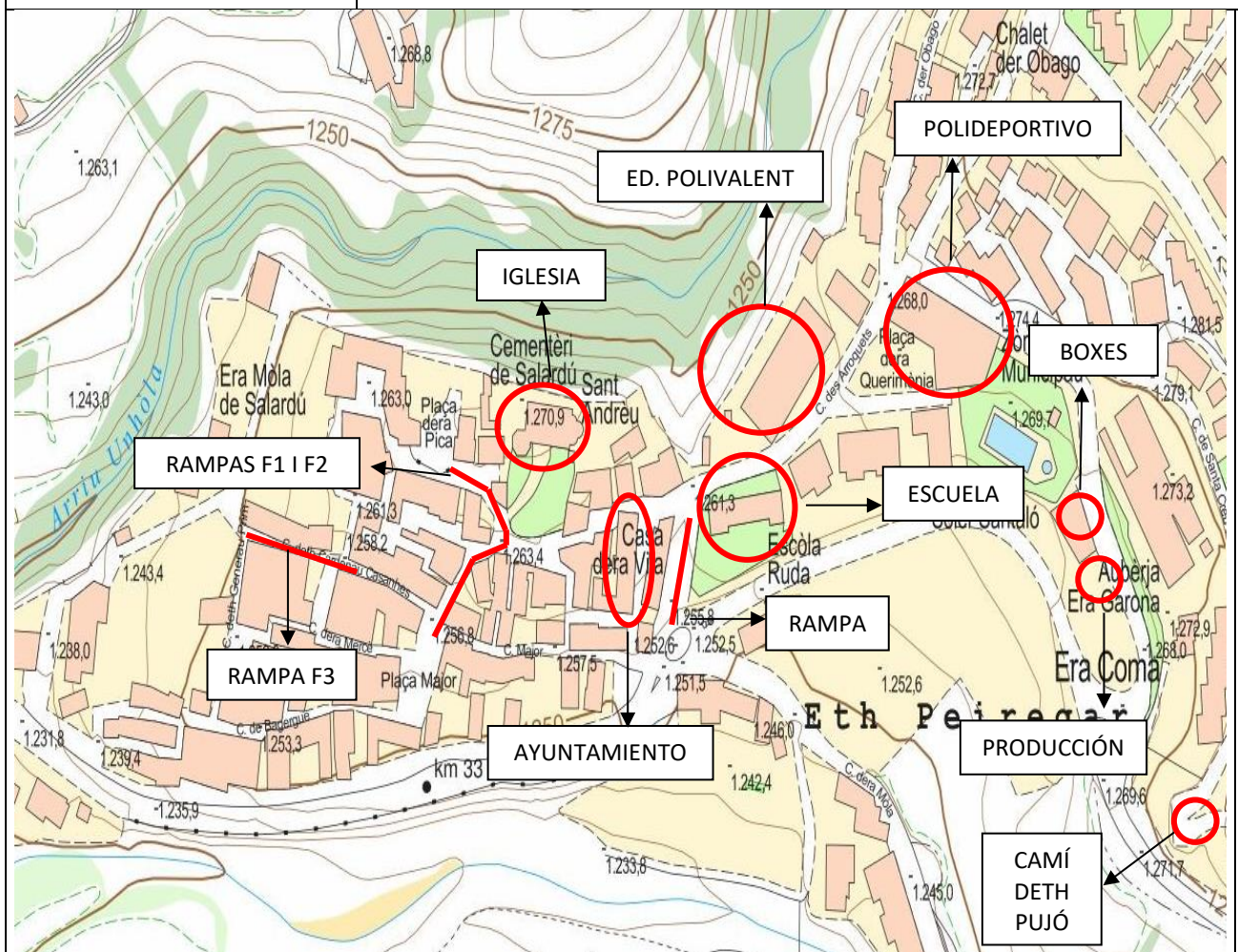


Figura 1. Situación equipamientos / infraestructuras dentro del entorno urbano.

1.3 DATOS DEL SOLICITANTE DEL DOCUMENTO

Organismo:	AYUNTAMIENTO DE SALARDÚ (NAUT ARAN)
CIF:	P-2523300-H
Representante:	Sr. César Ruíz-Canela Nieto (Alcalde presidente Ayuntamiento Naut Aran)
DNI:	41096405-M
Dirección:	Travessa de Balmes, 2
Población:	CP. 25598 · Salardú, Naut Aran (Val d'Aran, Lleida)
Teléfono:	973 644 033

1.4 DATOS DEL AUTOR DEL DOCUMENTO

Nombre:	ANTONI GIMBERNAT PIÑOL
DNI:	43708293J
Numero Colegiado:	15.699
Razón Social:	E3G ENGINYERIA I ENERGIA
CIF:	B25417163
Dirección:	Av. Estudi General, 7. Altillo 6
Población:	25001 · Lleida
Teléfono:	973.231.468
Mail:	tgimbernat@e3g.es

1.5 OBJETO DEL PROYECTO

El objeto de este proyecto es determinar el modelo más adecuado para la construcción, explotación y financiación de la red de calor (District Heating) asociada a una central térmica de biomasa para así poder:

- Contribuir al desarrollo sostenible.
- Controlar el precio de la energía.
- Mantener una seguridad funcional.
- Reducir los impactos ambientales.

El proyecto prevé la instalación de una central térmica en la zona de aparcamiento situado junto a la carretera C-28, concretamente adosado al edificio de la brigada municipal (ver imagen de a continuación).



Figura 2. Futura ubicación de la nueva central térmica.

De esta producción saldrá una red de calor enterrada que suministrará, a través de agua caliente, la energía térmica para calefacción y agua caliente sanitaria (ACS) a los diferentes edificios/ infraestructuras conectadas. Aprovechando el nuevo sistema de producción, se calentará también el agua de la piscina y se preverán las conexiones de:

- Futuro Edificio Polivalente, Iglesia y Camí deth Pujó: Previsión de conexión para un futuro con la ejecución de una derivación en forma de "T" de las tuberías preaisladas con un pericón de registro para realizar su conexionado en el momento de su ejecución.

Por último, aparte de modernizar las instalaciones comentadas anteriormente, también se conectarán las 4 rampas calefactadas que dispone el municipio actualmente. Estas son:

- Rampa principal. Desde la rotonda de entrada al municipio y hasta la Escuela. Calle des Estudis.
- Rampas F1+F2. Son las que van desde la Calle dera Gleisia hasta la Plaza de la Pica.
- Rampa F3. Se encuentra en la Calle Cardenau Casanhes y hasta la primera intersección del mismo.

1.6 ANTECEDENTES

El Ayuntamiento de Salardú se plantea la limpieza de las pistas forestales y la utilización de esta biomasa como fuente de energía térmica alternativa a los combustibles fósiles, concretamente el gasóleo de calefacción y la electricidad.

Por este motivo, el Ayuntamiento ha solicitado a E3G Ingeniería y Energía, S.L. un Avant - Proyecto para la implantación de una central térmica de biomasa asociada a una red de calor soterrada (District Heating).

A continuación, se muestra una tabla resumen de los diferentes equipamientos e infraestructuras a conectar al nuevo sistema, con el tipo de combustible que disponen actualmente, el gasto económico que supone y el porcentaje de energía consumida que significa en el total de los consumos.

PROYECTO DE EJECUCIÓN PARA LA IMPANTACIÓN DE UNA CENTRAL TÉRMICA DE BIOMASSA DE 1200 KW ASOCIADA A UN SISTEMA DE DISTRIBUCIÓN DE CALOR (DISTRICT HEATING) PARA LA POBLACIÓN DE SALARDÚ (NAUT ARAN)

EQUIPAMIENTOS	GASTO [€/año]	TIPO COMBUSTIBLE	ENERGÍA [kWh]	% ENERGIA
BOXES BRIGADA MUNICIPAL	6.552€	ELECTRICIDAD	50.400	3%
POLIDEPORTIVO/PISCINA	26.200€	GASOLEO	369.297	21%
RAMPA EXISTENTE C.DES ESTUDIA	19.658€	ELECTRICIDAD	145.164	8%
AYUNTAMIENTO	7.000€	GASOLEO	107.485	6%
ESCUELA	15.000€	ELECTRICIDAD	110.767	7%
RAMPAS EXISTENTES F1+F2+F3	19.167€	GASOLEO	141.533	8%
FUTURO EDIFICIO POLIVALENTE	108.688€	ELECTRICIDAD	836.064	47%
TOTAL EDIFICIOS/INFRAESTRUCTURAS CONNECTADAS	202.265€		1.760.710	100%

Tabla 1. Situación actual de los edificios e infraestructuras a conectar

El futuro edificio polivalente es una previsión que se tendrá en cuenta para el dimensionado de la instalación, ya que este edificio supondrá aproximadamente la mitad del gasto energético del sistema (un 47%) por lo tanto, se dimensionará la red con la futura conexión de este equipamiento incluida.

Aparte del futuro Edificio Polivalente, el otro equipamiento que supone un mayor porcentaje de gasto energético es el Polideportivo, con aproximadamente un 20% del total, por tanto, con este edificio y el futuro Polivalente, se llegará a casi un 70% de la totalidad de los consumos energéticos del municipio.

Resúmenes de la tabla, sin la previsión del edificio polivalente:

- Gasto económico anual total: 93.568€.
- Energía consumida: 924.646 kWh.
- % de energía consumida: 53%.

Resumen de la tabla, con previsión del edificio polivalente incluida, tal y como se diseñará la red:

- Gasto económico anual total: 202.256€.
- Energía consumida: 1.760.710 kWh.
- % de energía consumida: 100%

2 NORMATIVAS DE APLICACIÓN

2.1 OBJETO

El Decreto 462/1971 del Ministerio de la Vivienda (BOE: 24/3/71): "Normas sobre redacción de proyectos y dirección de obras de edificación", establece que en la memoria y en el pliego de prescripciones técnicas particulares de cualquier proyecto de edificación se haga constar expresamente la observancia de las normas de la presidencia del gobierno y las del ministerio de la vivienda sobre la construcción vigentes.

Es por ello conveniente que en la memoria figure un capítulo que haga alusión al citado decreto y especifique que en el proyecto se han observado las normas vigentes aplicables sobre edificación e instalaciones.

Asimismo, en el pliego de prescripciones técnicas particulares se incluirá una relación de las normas vigentes aplicables sobre construcción y se remarcará que en la ejecución de la obra se observarán las mismas.

El marco normativo actual de la edificación se basa en la Ley de Ordenación de la Edificación (LOE), que se desarrolla con el Código técnico de la Edificación (CTE) y se complementa con el resto de reglamentos y disposiciones de ámbito estatal, autonómico y local.

También, hay que tener presente que, en muchos casos, el texto legal remite a otras normas como las UNE-EN, UNE, CEI, CEN.

Paralelamente, para garantizar las exigencias de calidad de la edificación, las características técnicas de los productos, equipos y sistemas que se incorporen con carácter permanente a los edificios, deberán llevar el marcado CE, de conformidad con la Directiva 89/106/CEE de productos de construcción, y los Decretos y normas armonizadas que la desarrollan.

En este documento de ayuda de la normativa técnica, se ha estructurado con relación a los capítulos del proyecto para facilitar su aplicación. Se ordena en aspectos generales, requisitos generales del edificio, sistemas constructivos y, finalmente, documentación complementaria del proyecto como la certificación energética o el control de calidad.

Se identifica **en color negro la normativa de ámbito estatal**, la normativa del ámbito catalán y las posibles ordenanzas y disposiciones municipales quedan descritas a continuación de las estatales.

Esta relación de normativa técnica tiene carácter genérico y habrá que adecuarla y completarla en cada proyecto en función de su alcance y de los usos previstos.

2.2 NORMATIVA TÉCNICA GENERAL DE EDIFICACIÓN

2.2.1 Aspectos generales

- **Ley de Ordenación de la Edificación, LOE.**

- Ley 38/1999 (BOE-A-1999-21567), modificación: Ley 53/2002,(BOE-A-2002-25412) y Ley 24/2001 (BOE-A-2001-24965). Dictado en conformidad a la aprobación del Código Técnico de la Edificación: Real Decreto 314/2006 (BOE-A-2006-5515). Modificado por Ley 25/2009 (BOE-A-2009-20725). Se dicta de conformidad sobre entidades y laboratorios de ensayos para control de calidad de la edificación Real Decreto 410/2010 (BOE-A-2010-6368). Se modifica por Ley 8/2013 (BOE-A-2013-6938). Se añade por Ley 9/2014 (BOE-A-2013-6938). Se modifica por Ley 20/2015 (BOE-A-2015-7897). Modificada por el Real Decreto-Ley 3/2020, de 4 de febrero (BOE-A-2020-1651) y por el Real Decreto Legislativo 1/2020, de 5 de mayo (BOE-A-2020-4859).

- **Código Técnico de la Edificación, CTE.**

- Real Decreto 314/2006, de 17 de marzo de 2006 (BOE-A-2006-5516) modificado por RD 1371/2007 (BOE-A-2007-18400), Orden VIV 984/2009 (BOE-A-2009-6743) y sus correcciones de errores y errores (BOE-A-2008-1337). RD 173/10 por el que se modifica el Código técnico de la edificación, en materia de accesibilidad y no discriminación a personas con discapacidad (BOE-A-2010-4056). La Ley 8/2013 (BOE-A-2013-6938) y la Orden FOM/ 1635/2013, de actualización del DB HE (BOE-A-2013-9511) con corrección de errores (BOE-A-2013-9511). Y modificación posterior por el Real Decreto 732/2019 (BOE-A-2019-18528).

- **Desarrollo de la Directiva 89/106/CEE de productos de la construcción.**

- Real Decreto 1630/1992 modificado por el RD 1328/1995, marcado CE de los productos, equipos y sistemas (BOE-A-1993-3344), modificado por Directiva 93/68 (DOUE-L-1993-81403). Se dicta de conformidad: publicando la referencia de las normas para productos de aislamiento térmico, geotextiles, sistemas fijos de extinción de incendios y paneles de cartón-yeso, Decisión 2003/312 (DOUE-L-2003-80670); sobre certificación de productos de construcción en contacto con el agua de consumo humano, Decisión 2002/359 (DOUE-L-2002-80842); sobre clasificación del comportamiento de las cubiertas contrafuego exterior, Decisión 2001/671 (DOUE-L-2001-82100); sobre la certificación de la conformidad de productos de construcción, Decisión 2001/19 (DOUE-L-2001-80026); sobre el procedimiento de certificación de la conformidad de productos de construcción, Decisión 2000/606 (DOUE-L-2000-81911); sobre la clasificación de las propiedades de resistencia al fuego de productos de construcción, las obras de construcción y los elementos de los mismos, Decisión 2000/367 (DOUE-L-2000-80961); sobre la clasificación de las propiedades de reacción al fuego de los productos de construcción, Decisión 2000/147 (DOUE-L-2000-80331); sobre Certificación de la Conformidad de determinados productos, Directiva 95/204 (DOUE-L-1995-80712); sobre la clasificación de las propiedades de reacción al fuego de los productos de construcción, Decisión 94/611 (DOUE-L-1994-81414). Se modifica por el Reglamento 1882/2003 (DOUE-L-2003-81785) y el Reglamento 305/2011 (DOUE-L-2011-80721).
- **Normas para la redacción de proyectos y dirección de obras de edificación.**
 - Decreto 462/1971 (BOE-A-1971-418) modificado por el Real Decreto 129/85 (BOE-A-129-1985).
- **Regulación de los derribos y otros residuos de la construcción.**
 - Decreto 201/1994 (BOE-A-1994-4865).
- **Normas sobre el libro de Órdenes y asistencias en obras de edificación.**
 - Orden 9/6/1971 (BOE-A-1971-756) corrección de errores (BOE-A-1971-41959) modificada por la Orden 17/6/71 (BOE-A-1971-939).
- **Libro de Órdenes y visitas en viviendas de protección oficial.**
 - Orden 26/05/1970 (BOE-A-1970-585) modificada por Decreto 2114/1968 (BOE-A-1968-1060).
- **Certificado final de dirección de obras.**
 - Orden 10/02/1972 (BOE-A-1972-214) con corrección de errores por BOE núm. 48 (BOE-A-1972-34309).

2.2.2 Seguridad y Salud

- **Prevención de Riesgos Laborales.**
 - Ley 31/1995, de 8 de Noviembre, de Prevención de Riesgos Laborales. (B.O.E. núm. 269, 10 de Noviembre de 1995).
 - Real Decreto 486/1997, de 14 de Abril, por el que se establecen las disposiciones mínimas de Seguridad y Salud en los puestos de trabajo.
 - Real Decreto 1627/1997, de 24 de Octubre, por el que se establecen las disposiciones mínimas de Seguridad y Salud en las obras de construcción (B.O.E. núm. 256, 25 de Octubre de 1997).
 - Real Decreto 614/2001, de 8 de Junio, sobre disposiciones mínimas para la protección de la Salud y Seguridad de los trabajadores frente al riesgo eléctrico (B.O.E. núm. 148, 21 de Junio de 2001).
- **Inicio actividades de Empresas y Centro de Trabajo.**
 - Orden de 6 de Mayo de 1998, por la que se deroga la O.M. 6 Octubre de 1986, sobre requisitos y datos que han de reunir las comunicaciones de apertura previa o reanudación de actividades en los centros de trabajo (B.O.E. n.º 117, 16 de Mayo de 1998).
 - Ley 21/1992, de 16 de Julio, de Industria (B.O.E. núm. 176, 23 de Julio de 1992).

2.2.3 Uso del edificio

- **Disposiciones mínimas de seguridad y salud en los puestos de trabajo.**
 - Real Decreto 486/1997, de 14 de Abril (BOE: 24/04/97). Modifica y deroga algunos capítulos de la "Ordenanza de Seguridad e Higiene en el Trabajo". (O. 09/03/1971).

2.2.4 Accesibilidad

- **Condiciones básicas de accesibilidad y no discriminación de las personas con discapacidad para el acceso y utilización de los espacios públicos urbanizados y edificaciones.**
 - Real Decreto 505/2007 (BOE-A-2007-9607). Desarrollo de la LIONDAU, Ley de Igualdad de oportunidades y no discriminación y acceso universal. Modificada por Real Decreto 173/2010 (BOE-A-2010-4056) y se dicta de conformidad a la Orden VIV/561/2010 (BOE-A-2010-4057).
- **CTE Parte I. Exigencias básicas de seguridad de utilización y accesibilidad. SUA.**
- **CTE DB Documento Básico SUA Seguridad de utilización y accesibilidad.**
 - Real Decreto 314/2006 (BOE-A-2006-5516) y sus modificaciones mencionadas en apartados anteriores.
- **Ley de accesibilidad.**
 - Ley 13/2014 (DOGC 4/11/2014).
- **Código de accesibilidad de Cataluña, de desarrollo de la Ley 20/91.**
 - Ley 135/1995 (DOGC 24/3/95).
- **TAAC: Mesa de Accesibilidad a las Actividades en Cataluña.**

2.2.5 Seguridad en caso de incendio

- **CTE Parte I. Exigencias básicas de seguridad en caso de incendio. SI.**
- **CTE DB SI Documento Básico Seguridad en caso de Incendio.**
 - Real Decreto 314/2006 (BOE-A-2006-5516) y sus modificaciones mencionadas en apartados anteriores.
- **Reglamento de Seguridad en caso de incendios en establecimientos industriales. RSCIEI.**
 - Real Decreto 2267/2004 (BOE-A-2004-21216). Con corrección de errores y errores por BOE núm. 55 (BOE-A-2005-3663) y modificación posterior por el Real Decreto 560/2010 (BOE-A-2010-8190).
- **Prevención y seguridad en materia de incendios en establecimientos, actividades, infraestructuras y edificios.**
 - Ley 3/2010 del 18 de Febrero (BOE-A-2010-5882). Modificaciones por Ley 18/2020 (DOGC-f-2020-90557) y Ley 16/2015 (BOE-A-2015-9208).
- **Reglamento de instalaciones de protección contra incendios.**
 - Real Decreto 513/2017 (BOE-A-2017-6606) al que se le han aplicado corrección de errores con el BOE núm. 230 (BOE-A-2017-10837).

2.2.6 Seguridad de utilización y accesibilidad

- **CTE Parte I. Exigencias básicas de seguridad de utilización y accesibilidad. SUA.**
- **CTE DB Documento Básico SUA Seguridad de utilización y accesibilidad.**

- SUA-1 Seguridad frente al riesgo de caídas.
- SUA-2 Seguridad frente al riesgo de impactos o pegatinas.
- SUA-3 Seguridad frente al riesgo de aprisionamiento.
- SUA-5 Seguridad frente al riesgo causado por situaciones de alta ocupación.
- SUA-6 Seguridad frente al riesgo de ahogamiento.
- SUA-7 Seguridad frente al riesgo causado por vehículos en movimiento.
- SUA-8 Seguridad frente al riesgo causado por el rayo.
- SUA-9 Accesibilidad
- Real Decreto 314/2006 (BOE-A-2006-5516) y sus modificaciones mencionadas en apartados anteriores.

2.2.7 Salubridad

- **CTE Parte I. Exigencias básicas de Habitabilidad, Salubridad. HS.**
- **CTE DB HS Documento Básico Salubridad.**
 - HS 1 Protección frente a la humedad.
 - HS 2 Recogida y evacuación de residuos.
 - HS 3 Calidad del aire interior.
 - HS 4 Suministro de agua.
 - HS 5 Evacuación de aguas.
- RD 314/2006 (BOE 28/03/2006) y sus modificaciones.

2.2.8 Protección frente al ruido

- **CTE Parte I. Exigencias básicas de Habitabilidad Protección ante el ruido. HR.**
- **CTE DB HR Documento Básico Protección ante el ruido.**
- RD 314/2006 (BOE 28/03/2006) y sus modificaciones.
- **Ley del ruido.**
- Ley 37/2003 (BOE 276, 18/1/2003).
- **Zonificación acústica, objetivos de calidad y emisiones acústicas.**
- RD 1367/2007 (BOE 23/10/2007).
- **Ley de protección contra la contaminación acústica.**
- Ley 16/2002 (DOGC 3675, 1/07/2002).
- **Reglamento de la Ley 16/2002 de protección contra la contaminación acústica.**
- Decreto 76/2009 (DOGC 5506, 16/11/2009).
- Ordenanzas municipales propias de la administración local.

2.2.9 Ahorro de energía

- **CTE Parte I. Exigencias básicas de ahorro de energía. HE.**
- **CTE DB HE Documento Básico Ahorro de Energía.**
 - HE-0 Limitación del consumo energético.
 - HE-1 Limitación de la demanda energética.

- HE-2 Rendimiento de las Instalaciones Térmicas.
- HE-3 Eficiencia energética de las instalaciones de iluminación.
- HE-4 Contribución solar mínima de agua caliente sanitaria.
- HE-5 Contribución fotovoltaica mínima de energía eléctrica.
- RD 314/2006 (BOE 28/03/2006) y sus modificaciones. Actualización DB HE: Orden FOM/ 1635/2013 (BOE 12/09/2013) con corrección de errores (BOE 08/11/2013).

2.3 NORMATIVA DE LOS SISTEMAS DE ACONDICIONAMIENTO, INSTALACIONES Y SERVICIOS

2.3.1 Instalación de recogida y evacuación de residuos

- **CTE DB HS 2 Recogida y evacuación de residuos.**
 - Ordenanzas municipales propias de la administración local.
- **CTE DB HS 4 Suministro de agua.**
- **CTE DB HE 4 Contribución solar mínima de agua caliente sanitaria**
 - RD 314/2006 (BOE 28/03/2006) y sus modificaciones.
- **Criterios sanitarios del agua de consumo humano.**
 - RD 140/2003 (BOE 21/02/2003) y RD 314/2016 (BOE 30/7/2016).
- **Criterios higiénico-sanitarios para la prevención y control de la legionelosis.**
 - RD 865/2003 (BOE 18/07/2003).
- **Reglamento de equipos a presión. R.E.P.**
 - RD 809/2021 (BOE 243 de 11/10/2021).
- **Medidas de fomento para el ahorro de agua en determinados edificios y viviendas.**

2.3.2 Instalaciones de fontanería

- **CTE DB HS 4 Suministro de agua.**
 - RD 314/2006 (BOE 28/03/2006) y sus modificaciones.
 - Ordenanzas municipales propias de la administración local.

2.3.3 Instalaciones térmicas

- **CTE DB HE 2 Rendimiento de las Instalaciones Térmicas (remite al RITE).**
 - RD 314/2006 (BOE 28/03/2006) y sus modificaciones.
- **RITE Reglamento de Instalaciones Térmicas en los Edificios.**
 - RD 1027/2007 (BOE 29/8/2007) y sus posteriores correcciones de errores y modificaciones.
- **Criterios higiénico-sanitarios para la prevención y control de la legionelosis.**
 - RD 865/2003 (BOE 18/07/2003).
- **Condiciones higiénico-sanitarias para la prevención y control de la legionelosis.**
 - D 352/2004 (DOGC 29/07/2004).

2.3.4 Instalación de ventilación

- **CTE DB HS 3 Calidad del aire interior.**
- RD 314/2006 (BOE 28/03/2006) y sus modificaciones.
- **RITE Reglamento de Instalaciones Térmicas en los Edificios.**
- RD 1027/2007 (BOE 29/8/2007) y sus posteriores correcciones de errores y modificaciones.
- **CTE DB SI 3.7 Control de humos.**
- RD 314/2006 (BOE 28/03/2006) y sus modificaciones.
- **Reglamento de Seguridad en caso de incendios en establecimientos industriales. RSCIEI.**
- RD 2267/2004 (BOE: 1/12/2004).

2.3.5 Instalaciones de electricidad

- **REBT Reglamento Electrotécnico para Baja Tensión. ITC.**
- RD 842/2002 (BOE 18/09/02).
- **ITC BT 52 "Instalaciones con fines especiales. Infraestructura para la recarga de vehículos eléctricos", del REBT y se modifican otros ITC del mismo.**
- RD 1053/2014 (BOE 31/12/2014).
- **CTE DB HE-5 Contribución fotovoltaica mínima de energía eléctrica.**
- RD 314/2006 (BOE 28/03/2006) y sus modificaciones.
- **Actividades de transporte, distribución, comercialización, suministro y procedimientos de autorización de instalaciones de energía eléctrica.**
- RD 1955/2000 (BOE 27/12/2000).
- **Normas sobre ventilación y accesos de ciertos centros de transformación.**
- Resolución 19/6/1984 (BOE 26/6/84).
- **Reglamento sobre condiciones técnicas y garantías de seguridad en centrales eléctricas y centro de transformación.**
- RD 337/2014 (BOE 9/6/2014).
- **Procedimiento que seguir en las inspecciones a realizar por los organismos de control que afectan a las instalaciones en uso no inscritas en el Registro de Instalaciones Técnicas de seguridad industrial de Cataluña (RITSIC).**
- Instrucción 1/2015, de 12 de marzo de la Dirección General de Energía y Minas.
- **Certificado sobre cumplimiento de las distancias reglamentarias de obras y construcciones a líneas eléctricas.**
- Resolución 4/11/1988 (DOGC 30/11/1988).

2.3.6 Instalaciones de iluminación

- **CTE DB HE-3 Eficiencia energética de las instalaciones de iluminación.**
- **CTE DB SUA-4 Seguridad frente al riesgo causado por iluminación inadecuada.**
- RD 314/2006 (BOE 28/03/2006) y sus modificaciones.
- **REBT ITC-28 Instalaciones en locales de pública concurrencia.**
- RD 842/2002 (BOE 18/09/02).
- **Ley de ordenación ambiental del alumbrado para la protección del medio nocturno.**

- Ley 6/2001 (DOGC 12/6/2001) y sus modificaciones.

2.3.7 Instalaciones de telecomunicaciones

- **Infraestructuras comunes en los edificios para el acceso a los servicios de telecomunicación.**
- RD Ley 1/98 de 27 de Febrero (BOE 28/02/98) modificación Ley 10/2005 (BOE 15/06/2005) modificación Ley 38/99 (BOE 6/11/99).
- **Reglamento regulador de las infraestructuras comunes de telecomunicaciones para el acceso a los servicios de telecomunicación en el interior de edificaciones.**
- RD 346/2011 (BOE 1/04/2011).
- **Procedimiento a seguir en las instalaciones colectivas de recepción de televisión en el proceso de adecuación para la recepción de TD y se modifican determinados aspectos administrativos y técnicos de las infraestructuras comunes de telecomunicación en el interior de los edificios.**
- Orden ITC/1077/2006 (BOE 13/4/2006).

2.3.8 Instalaciones de protección al rayo

- **CTE DB SUA-8 y Anexo B Seguridad frente al riesgo causado por la acción del rayo.**
- RD 314/2006 (BOE 28/03/2006) y sus modificaciones.

2.3.9 Instalaciones de gases combustibles

- Real Decreto 919/2006, de 28 de julio, por el que se aprueba el Reglamento técnico de distribución y utilización de combustibles gaseosos.
- Norma UNE 60670 Instalaciones receptoras de gas suministradas a una presión máxima de operación (MOP) inferior o igual a 5 bar.

3 DATOS BÁSICOS DE LOS EQUIPAMIENTOS / INFRAESTRUCTURAS

3.1 BOXES BRIGADA MUNICIPAL

Instalación formada por 3 boxes para uso exclusivo de la brigada municipal del Ayuntamiento, situado en la Calle Santa Cruz, justo al lado donde se situará la futura sala de calderas.

Su funcionamiento térmico, actualmente es con una serie de aerotermos de agua alimentados des de la caldera del polideportivo.

Su régimen de funcionamiento es de aproximadamente 220 días al año y de unas 1.680 horas/año.



Figura 3. Boxes brigada municipal.

3.2 POLIDEPORTIVO / PISCINA

Instalación formada por 2 piscinas, una para los más pequeños y otra grande e instalaciones deportivas diversas:

- Pista básica polideportiva.
- Rocódromo.
- Otras salas deportivas.

Su régimen de funcionamiento es de aproximadamente unos 200 días al año y de unas 1.200 horas/año.



Figura 4. Polideportivo y piscina.

3.3 PREVISIÓN FUTURO EDIFI POLIVALENTE

El edificio estará formado por 6 plantas, dos de ellas bajo rasante y con una superficie total de 11.584 m². Su distribución será la siguiente:

- Planta +1252 2.806 m² + Planta +1255 2.972 m²: Aparcamiento.
- Planta +1258 2.158 m²: Aparcamiento + Gimnasio + Alojamientos dotacionales.
- Planta +1261 1.906 m²: Aparcamiento + Centro de día + Alojamientos dotacionales.
- Planta +1264 882 m²: Biblioteca + Alojamientos dotacionales.
- Planta +1267 860 m²: Alojamientos dotacionales.

Su régimen de funcionamiento es de aproximadamente 300 días al año y de unas 1.200 horas/año.



Figura 5. Futuro equipamiento polivalente.

3.4 CEIP RUDA (ESCUELA)

La escuela se encuentra ubicada en la Calle de los Estudios s/n y dispone de una superficie edificada de 480 m². El edificio está formado por dos plantas. En la planta baja se encuentran las salas principales como la sala de usos múltiples, la cocina y el aula infantil. En la segunda planta se encuentran la sala de maestros y las aulas de Educación Infantil, de C. I., C.M. y C.S. de Primaria.

Para el conexionado del sistema de calefacción de la escuela a la red de calor, es necesario la modificación del sistema actual que funciona con radiadores eléctricos.

Su régimen de funcionamiento es de aproximadamente 180 días al año y de unas 1.080 horas/año.



Figura 6. Escuela CEIP Ruda.

3.5 RAMPA PRINCIPAL CALEFACTADA

Con el fin de evitar la formación de hielo, actualmente en el municipio hay cuatro rampas, una de ellas siendo la principal.

Esta es la que comunica la Calle des Estudis, que va desde la rotonda principal hasta la Escuela y que, a su vez, comunica con la carretera C-28 y la carretera que se dirige hacia la Mola de Salardú.



Figura 7. Rampa calefactada principal Calle des Estudis.

3.6 AYUNTAMIENTO

Se encuentra situado en la Calle Balmes y está formado por dos plantas (Baja y Primera).

En él se desarrollan las actividades diarias de un equipamiento de este estilo y está formado por recepción o vestíbulo, despachos administrativos y una sala de actos.

Su régimen de funcionamiento es de aproximadamente 160 días al año y de unas 750 horas/año.



Figura 8. Ayuntamiento de Naut Aran.

3.7 RAMPAS SECUNDARIAS F1+F2+F3

Junto con la creación de la red de distribución de calor, se pretende aumentar el servicio de calefacción de las calles de Salardú. El objetivo es evitar la formación de hielo en los puntos más críticos de las calles de la población.

Las rampas que se unirán al sistema de distribución de calor son 3 rampas ya calefactadas y que están situadas en las Calles dera Gleisia y hasta la Plaza de la Pica (rampas F1 + F2) y la última, se encuentra en la Calle Cardenau Casanhes y hasta su intersección (rampa F3).



Figura 9. Rampas F1+F2. Calles Gleisia hasta Plaza Pica.



Figura 10. Rampa F3.

4 OBRA CIVIL

4.1 DESCRIPCIÓN DE LAS ACTUACIONES

En el presente apartado del proyecto, se pone de manifiesto las actuaciones a ejecutar con el fin de implementar una red de calor urbana asociada a una central térmica de biomasa, para adaptarse a los requerimientos y necesidades actuales de la localidad, y adecuar la zona de producción de calefacción de todos los edificios o infraestructuras que vayan a ser conectadas para mejorar el servicio, a petición del Ayuntamiento de Naut Aran.

La implementación de esta red permite distribuir el calor generado en una central de producción o sala de calderas con el fin de cubrir las necesidades que se producen en los edificios y/o infraestructuras conectados a la misma de forma eficiente.

Tal y como ya se ha apuntado anteriormente de manera resumida, a continuación, se hace la descripción de las actuaciones de obra civil propuestas objeto del proyecto:

- Construcción e implementación de sala de calderas de biomasa.
- Excavación y recubrimiento de zanja para la distribución de la red de calor urbana.
- Acoplamiento de la red y adaptación de las salas de producción de las diferentes infraestructuras o edificios mediante subestaciones de calor.

Para satisfacer las necesidades de calor, la red tendrá una longitud aproximada de unos 480 metros.

Para la conexión de todos los puntos de suministro, se ha proyectado la red dando prioridad a la optimización del recorrido para obtener el trayecto más corto posible y de esta manera, minimizar el impacto de las obras en la población, así como el coste a repercutir sobre el precio de la energía.

En el trazado se tiene en cuenta también la bifurcación hacia el futuro Edificio Polivalente, situado justo un poco más arriba del Polideportivo, en dirección a la carretera; la iglesia y Camí deth Pujó.

A continuación, se muestra una imagen del recorrido de la red de distribución de calor con cada una de las bifurcaciones en los edificios o infraestructuras a conectar.

Para más detalle, ver plano correspondiente de la documentación gráfica.

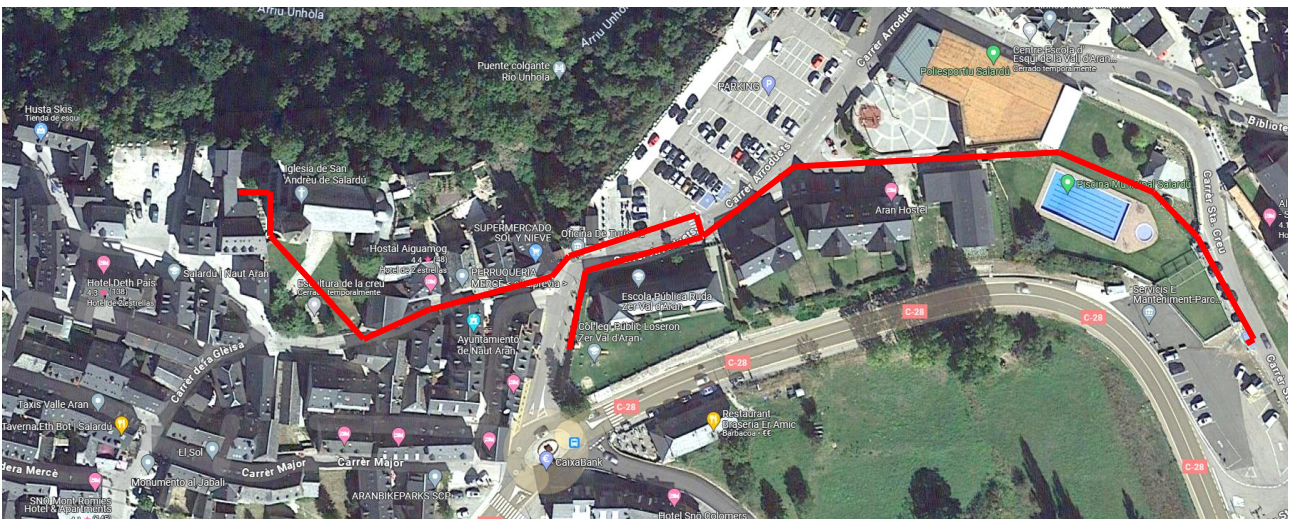


Figura 12. Red de distribución enterrada District Heating.

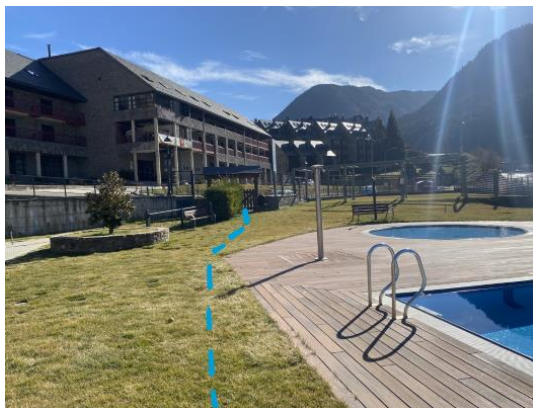
A continuación, se muestran el paso en detalle de para la distribución de la red y las zonas de actuación:



Salida de la sala de calderas, ya con tubería enterrada. La zanja discurrirá por la zona de estacionamiento de los vehículos de la calle santa Creu, hasta la puerta de entrada de las piscinas.



Desde la zona de aparcamiento de la calle santa Creu, llegamos hasta la altura de la puerta de las piscinas municipales y por debajo de la puerta entramos con las tuberías en las piscinas municipales.



Entrando la tubería enterrada por la puerta de las piscinas municipales, por la zona de césped vamos recorriendo el camino hasta el polideportivo.



Bordeando la zona de la playa de la piscina llegamos hasta el polideportivo.



Zona de piscina con el paso de la tubería enterrada en azul por la zona de césped, se deberá reponer el césped.

En el **punto 1** se marca la zona del armario de contadores donde se prevé conectar la potencia eléctrica de la sala de producción. En el **punto 2** se marca el depósito enterrado de gasoil que alimenta la caldera del polideportivo. En el **punto 3** se marca donde se encuentra la conexión con el pabellón.



Entrada en la sala de calderas del pabellón se prevé entrar enterrado realizando 2 agujeros en la pared y una vez dentro hacer el cambio de tubería pex a acero negro.



En el **punto 1** la conexión a la sala de calderas, se prevé bajar por el medio de la calle , haciendo la zanja y en lugar de reponer con asfalto, se pide reponer con adoquines, se pasa paralelo por la zanja de la foto hasta la acera de las casas adosadas.



Ya por la acera adoquinada se prevé llevar la zanja hasta la escuela la RUDA.

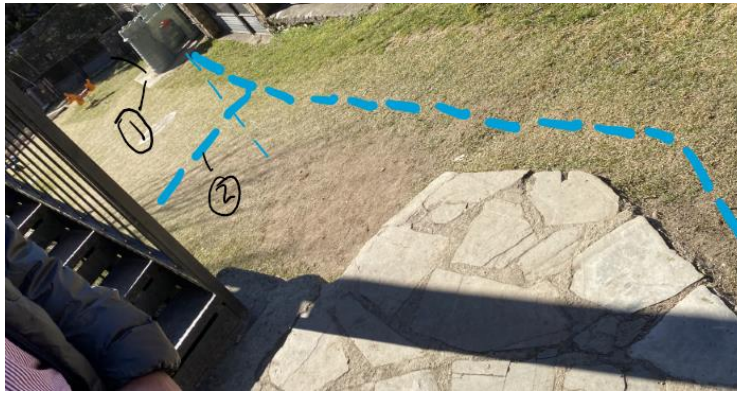


Por la acera llegamos a la puerta de la escuela Ruda, donde derivamos para alimentar tanto la escuela y la rampa de la calle des Estudis. **Punto 2**

El **punto 1** se marca cerca del paso de peatones un cruce para evitar todo el cableado i la rampa calefactada para poder ir hacia el ajuntamiento.



En el patio del colegio llevamos la zanja por la zona no asfaltada, el **punto 1** indica la entrada por la puerta principal



Con el **punto 1** se marca el techo de la sala de calderas de la rampa de la calle Des Estudis y con el **punto 2** la derivación a la escuela.



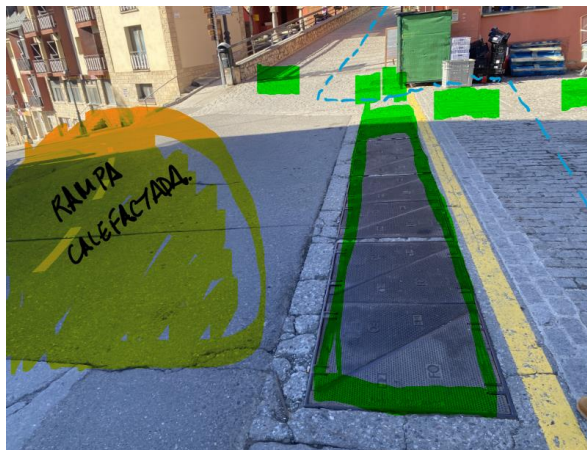
Sala calderas de la rampa de la calle Des Estudis, hay que eliminar la caldera eléctrica y sus elementos auxiliares y dejar únicamente las tuberías a partir de las dos válvulas de corte de la caldera que se ven detrás de la caldera.



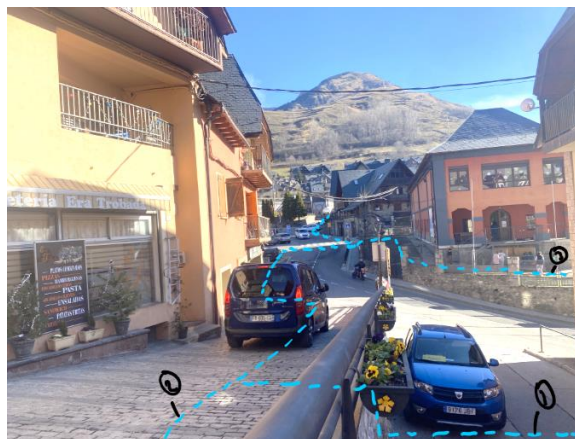
Para alimentar la escuela se prevé realizar una nueva sala en la zona de la arcada, imagen señalada con el **punto 1** siempre se tendrá de dejar espacio para los contadores eléctricos puerta señalada por el **punto 2**.



Zona donde se prevé cruzar la calle para evitar cruzar sobre la rampa calefactada de la calle Des Estudis, el **punto 2** indica la derivación hacia la escuela ya indicado anteriormente, el **punto 1** se indica aproximadamente donde se situará la arqueta de entrega de la potencia al nuevo edificio polivalente.



Zona al lado de la subida de la calle Des Estudis, zona complicada por el gran número de instalaciones enterradas existentes.



Vista general del tramo de district heating por Salardú, una vez entramos en la calle de Sant Andreu, **punto 2**, derivamos hacia el ayuntamiento bajando por el muro de piedra y la tubería se va a buscar una puerta de servicio del ayuntamiento. Con el **punto 3** marcamos el recorrido ya comentado anteriormente del colegio y la alimentación a la calle Des Estuis.



Bajada para alimentar el ayuntamiento desde la calle Sant Andrèu hasta la calle Balmes.



En la Calle Balmes se pide ir con la tubería por el lado de la calle por que se prevé realizar una instalación de tuberías para poder deshelar la calle. **Punto 2**

El **punto 1** indica la puerta de entrada al ayuntamiento con las tuberías enterradas.



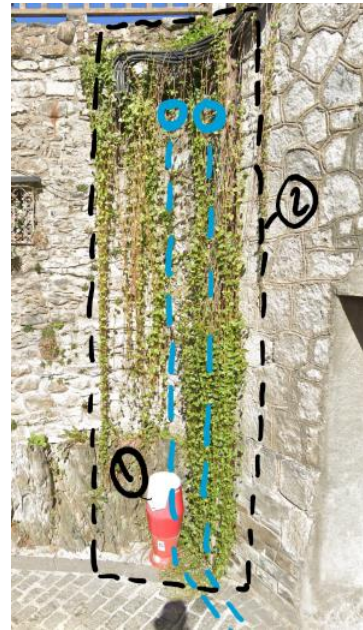
Entrada a la calle Sant Andreu por el lado del ayuntamiento, en el **punto 1** se indica la bajada a la calle.



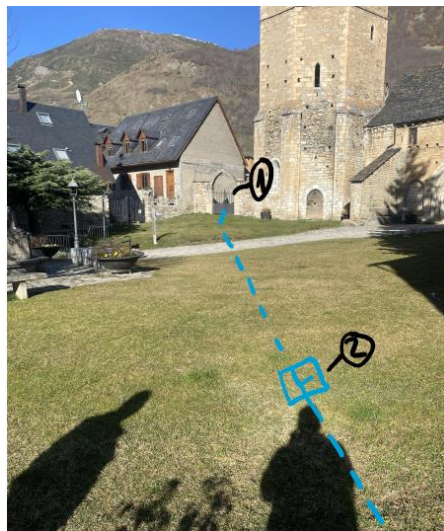
Discurrimos por la calle Sant Andreu con la tubería hasta la zona de la iglesia.



Vista de la calle Sant Andreu desde arriba la plaza de la iglesia, por la esquina de la calle subiremos las tuberías hasta la plaza.



Por la una esquina de la calle Sant Andreu subimos las tuberías hasta la plaza de la iglesia donde podremos ir más fácilmente.



En la plaza de la iglesia con césped vamos a buscar el **punto 1**, que es la puerta del cementerio. El **punto 2** se indica una arqueta donde se prevé dejar una "TE" para en un futuro poder conectar la iglesia.



En el cementerio yendo por la zona central del paso, se prevé realizar una zanja hasta llegar a la puerta de la última sala de calderas que conectamos



Dentro del cementerio se marca el **punto 2** la puerta de la sala de calderas de la rampa calefactada hacia la plaza de la Pica.

El **punto 1** indica la entrada al cementerio de la tubería enterrada.

En el apartado de documentación gráfica del presente proyecto, se adjunta los planos de donde se pueden observar todas las actuaciones objetos del presente proyecto.

Previamente a la construcción de la nueva central térmica, será necesario la redistribución de los servicios existentes ubicados en la zona a implementar el local.

La sala de calderas de biomasa se encuentra ubicada en un desnivel, facilitando el diseño de esta para la carga de astillas al silo de almacenamiento de combustible.

Se calcula una autonomía de almacenamiento de 14 a 24 días según la estación del año:

Volumen del silo	146	m3
Carga de Astilla en el silo	33.632	kg
Energía de Astilla en el silo	117.319	kWh
Consumo de energía día invierno	8.400	kWh
Días de autonomía invierno	14	días
Consumo de energía día en verano	4.800	kWh
Días de autonomía en verano	24	días

La estructura de la sala de calderas se describe en el anejo de cálculo correspondiente de la misma y cumplirá con las instrucciones de seguridad descritas por el proveedor de las máquinas.

La red de calor urbana se implementará por el recorrido comentado. En las zonas delimitadas para ejecutar las zanjas, se llevará a cabo una jornada previa de geolocalización para determinar el recorrido exacto con la menor afectación posible al suministro actual de los diferentes servicios afectados de la población.

En las zonas de asfalto, césped y muros existentes, se sustituirá la zanja con el mismo material o similar. En las zonas de paso con adoquines, se sustituirá la zona afectada con un pavimento de características similares, aunque con distinción de forma para marcar de forma evidente el paso de esta nueva red enterrada. Se contempla la reposición de los servicios afectados durante la ejecución en la excavación de estas zanjas.

5 DESCRIPCIÓN BÁSICA DE LA RED DE CALOR URBANA

El District Heating es un sistema utilizado para distribuir el calor generado en una central de producción o sala de calderas con el fin de cubrir las necesidades que se producen en los edificios y/o infraestructuras conectadas a la red.

El sistema está formado por:

- Central térmica (en este caso, una producción renovable con biomasa).
- Red de distribución (en este caso con tuberías preaisladas soterradas).
- Intercambiadores o subestaciones de calor.

Desde la central térmica o de producción se distribuye agua caliente por medio de las tuberías preaisladas hasta los edificios o infraestructuras conectados donde, por medio de la subestación, se prepara el agua caliente a unas determinadas características de temperatura y presión con el fin de ser utilizada para calefacción o ACS.

La distribución del agua caliente por las tuberías preaisladas se realiza mediante una red de ida y vuelta soterradas, ya sea con dos tubos o con uno solo en forma de "U", generalmente a una profundidad de 60 cm.

La temperatura de impulsión está a unos 80º C y la de retorno a unos 60º C.

Una vez que la red de distribución pasa por delante del edificio o infraestructura a conectar, se procede a realizar una bifurcación (mediante un pericón) con el fin de alimentar o conectar un intercambiador situado en el interior del edificio o infraestructura (subestación).

A partir de esta subestación de intercambio térmico, se alimentará la instalación térmica o de ACS.

Las subestaciones de intercambio térmico deben dimensionarse de manera que el usuario disponga de suficiente energía para abastecer sus necesidades de ACS o de calefacción.

A continuación, se muestra una imagen esquemática del sistema de distribución propuesto.

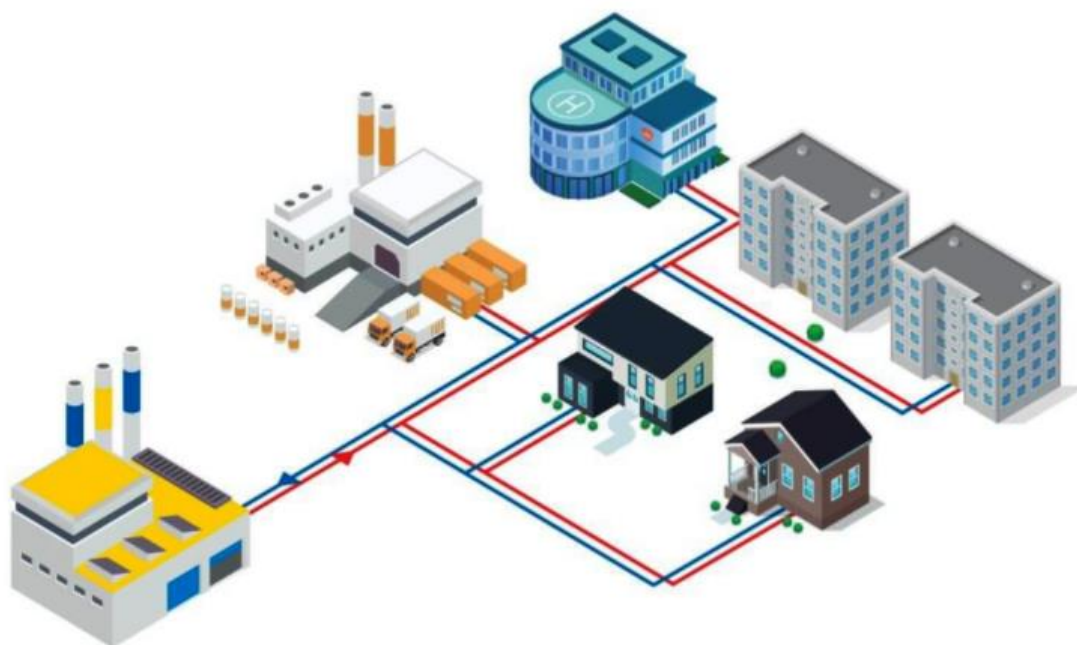


Figura 11. Esquema tipo sistema District Heating.

5.1 TUBERÍAS PREAISLADAS

Para distribuir y transportar el agua de la central térmica o de producción a los puntos de consumo, se ha previsto la utilización de tuberías plásticas pre-aisladas flexibles por su capacidad de adaptarse al trazado, permitiendo minimizar los puntos de unión y por su sencillez y su reducido coste en mano de obra en su instalación.

Como ventajas principales de este tipo de tubería encontramos:

- Confort de emplazamiento máximo gracias a la cubierta corrugada, capas de espuma desplazables y tubo flexible de interior PE-a.
- Recubrimiento integral sólido, apto para la construcción en obra, más grueso e impermeabilizando el tubo en toda su longitud.
- Aislamiento térmico máximo dentro de su categoría, gracias al sólido termoaislante, compuesto por un núcleo aislante y una cubierta exterior de hasta 50 mm.
- Técnica de unión de tubos PE-Xa por medio de cableado deslizante o electro-soldable y conexión externa por la manga.

Características:

- Tubo interior en polietileno con enlaces cruzados de alta presión PE-XEVOa con la capa de barrera adicional EVOH contra la difusión de oxígeno, para el uso del tubo en circuitos de calefacción y refrigeración.
- SDR 11 tubo con placas de espuma de PE de celda cerrada.
- Sistema de tubo impermeable en toda su longitud.
- Rango de dimensiones de tubo PE-Xa de 25 a 160 mm.
- Disponible en forma de un solo tubo y doble tubo, por unidad y retorno.

A continuación, se muestran una imagen del tipo de tubería pre-aislada propuesta.

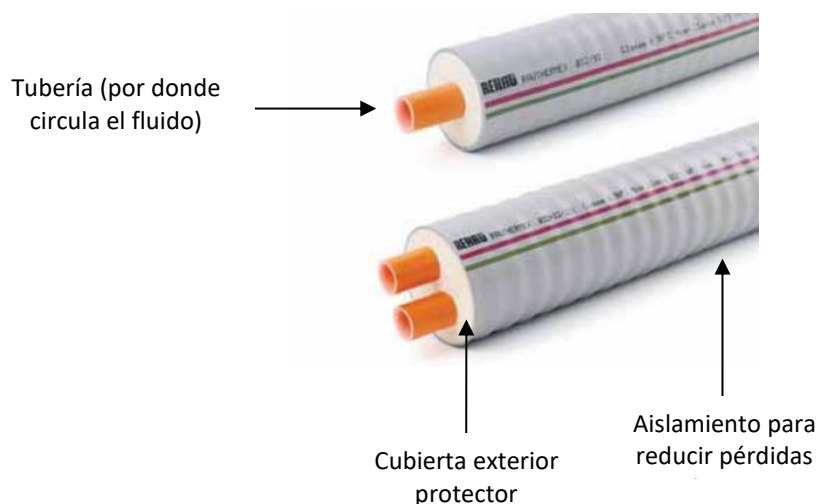


Figura 13. Tipos de tuberías preaisladas propuestas. Sistema de ida y de retorno.

A continuación, se muestra una tabla resumen con los tramos de la red de distribución y su dimensionado, caudal transportado y temperaturas, teniendo en cuenta las potencias de la tabla 3 que se muestra en el apartado 9.1 de a continuación.

REFERENCIA	CAUDAL [m ³ /h]	POTENCIA [kW]	TEMP. ENTRADA [° C]	TEMP. SALIDA [° C]	Dt [° C]	Diámetro Nominal [mm]
DE CENTRAL TÉRMICA A "T" CAMÍ DETH PUJÓ	2,1	49	80	60	20	63
DE CENTRAL TÉRMICA POLIDEPORTIVO	57,2	1335	80	60	20	140
DERIVACIÓN POLIDEPORTIVO	15,0	349	80	60	20	75
DE POLIEDEPORTIVO A "T" ED. POLIVALENTE	42,2	986	80	60	20	125
DERIVACIÓN "T" ED. POLIVALENTE	18,5	432	80	60	20	110
DE "T" ED. POLIVALENTE A ESCUELA	23,7	554	80	60	20	125
DERIVACIÓN ESCUELA	5,7	133	80	60	20	63
DE ESCUELA A RAMPA C. DES ESTUDIS	18,0	421	80	60	20	90
DERIVACIÓN RAMPA C. DES ESTUDIS	6,2	144	80	60	20	63
DE RAMPA C. DES ESTUDIS A AYUNTAMIENTO	11,9	277	80	60	20	75
DERIVACIÓN AYUNTAMIENTO	6,9	162	80	60	20	63
DE AYUNTAMIENTO A "T" IGLESIA	4,9	115	80	60	20	63
DERIVACIÓN "T" IGLESIA	2,2	51	80	60	20	63
DE "T" IGLESIA A RAMPAS F1 + F2 + F4	2,7	64	80	60	20	50

Tabla 2. Procedimiento red de distribución soterrada.

6 SUBESTACIONES DE INTERCAMBIO

Para cubrir las necesidades energéticas de calor y agua caliente sanitaria ACS, cada consumidor (edificios e infraestructuras) dispondrá de una subestación de intercambio que aislará el circuito principal de la red de calor del consumidor.

Estos elementos son los equipos que entregan la energía y separan hidráulicamente las instalaciones.

Estarán formadas, básicamente, por:

- Un intercambiador de agua caliente, donde cada consumidor dispondrá de su red de ACS o calefacción.
- Válvulas motorizadas que permiten la regulación de los caudales.
- Sondas de presión y temperatura antes y después de cada intercambiador.
- Sistema de gestión telemática para poder controlar y gestionar la demanda, tanto para maximizar la eficiencia del conjunto de la biomasa como el arranque de la caldera local en caso de que la caldera de biomasa no pueda dar la potencia o esté fuera de servicio.
- Conexión a internet para poder ver desde el exterior el sistema.

Se adjunta un esquema de conexiones para una de las subestaciones propuestas que se colocarán en cada sala de calderas de los cinco equipamientos objeto de estudio.

	Válvula de corte abierta		Purgador de aire SpiroTop		Intercamb. placas desmontables
	Válvula de corte cerrada		Termómetro visual		Válvula de seguridad
	Válvula de eq. dinámico (Kflow)		Manómetro		Salida a drenaje
	Válvula anti-retorno		Contador de energía térmica		
	Sonda de temperatura		Filtro de malla		

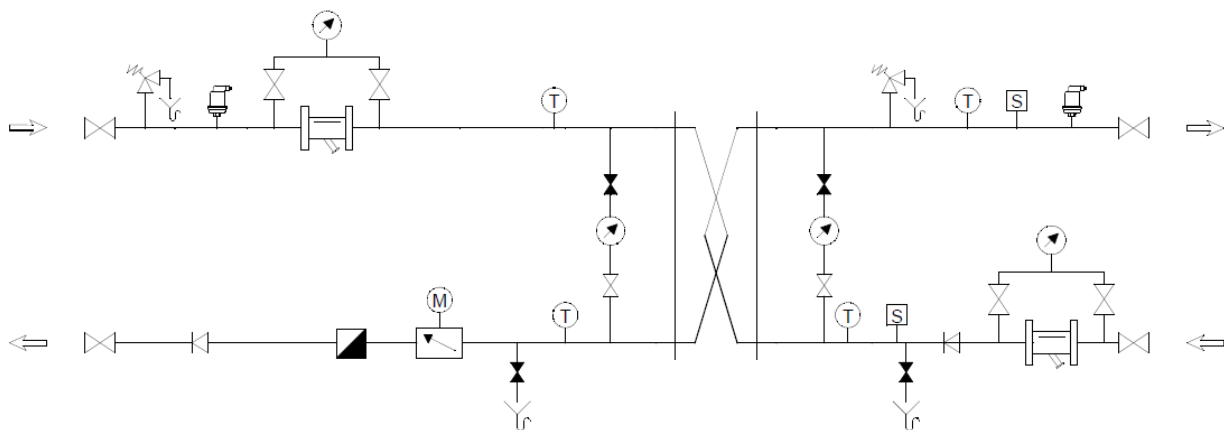


Figura 14. Esquema de conexión tipo de subestaciones de intercambio.

7 BOMBAS DE CIRCULACIÓN

El sistema de transferencia de energía térmica de las calderas de biomasa a la red estará formado por dos circuitos, el circuito primario, que conectará las calderas con los intercambiadores de sus depósitos de inercia, y el circuito secundario, que dará suministro a la red de calor.

En el circuito primario, se instalarán dos bombas de caudal constante por caldera, para evitar las condensaciones en el cuerpo de la caldera.

En el circuito secundario se instalarán dos bombas simples para trabajar una en principal y una en reserva, de caudal variable.

Deberán dimensionarse teniendo en cuenta el caudal máximo de diseño de la red, y por su uso individual, de manera que, si falla una bomba, el otro la supla hasta ser reparada.

A continuación, se muestran unas imágenes del tipo de bombas propuestas.

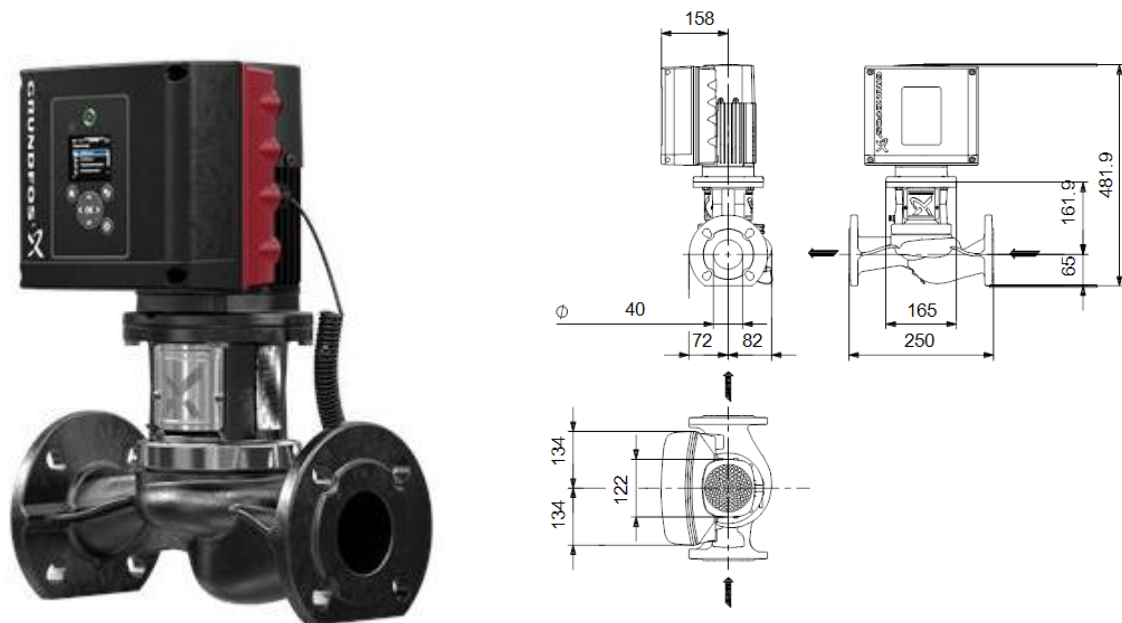


Figura 15. Tipos de bombas simple para el circuito primario y secundario propuestas.

8 ELEMENTOS SISTEMA DE DISTRIBUCIÓN

8.1.1 ZANJAS

Las zanjas donde irán las tuberías preaisladas serán realizadas de manera que interfieran lo menos posible con las instalaciones actuales, permitiendo la instalación de las tuberías a una profundidad mínima respecto a la parte exterior de la misma hasta el pavimento de unos 60 cm.

Las dimensiones de las zanjas tienen que permitir la colocación de una capa de arena como base con un granulado inferior a 3 mm, y 15 cm de separación entre la cubierta de la tubería y la pared de la zanja.

Para más detalle sobre de realización de las zanjas consultar los planos anexos.



Figura 16. Zanja técnica tipo para instalaciones de distribución de calor.

8.1.2 PERICONES DE REGISTRO

Como es una instalación soterrada, no se puede tener acceso con facilidad a las tuberías preaisladas de suministro.

Por este motivo es necesario disponer de varios puntos de acceso a la red mediante pericones de registro para poder realizar el mantenimiento de las instalaciones, así como la puesta en marcha de esta.

Los pericones se situarán en los puntos necesarios del trazado permitiendo una correcta instalación de la red, así como el mantenimiento de la misma facilitando el acceso y manipulación de los sistemas por el personal autorizado.

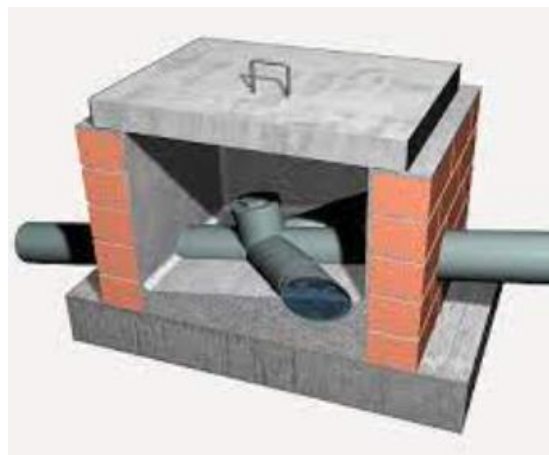


Figura 17. Pericón tipo de registro.

8.1.3 ACCESORIOS

8.1.3.1 Valvulería

Se instalarán las válvulas según necesidades y del diámetro según tuberías en todos los puntos de conexión, previas a la subestación y también se instalarán en la sala térmica o de producción, tanto en el circuito primario como en el secundario.

Para más detalle, ver el esquema de principio de la documentación gráfica.

8.1.3.2 Purgadores

La finalidad es eliminar la acumulación de aire en los puntos muertos de la red de distribución de calor donde se pueda acumular y evitar así los problemas que esto puede provocar.

Se situarán en los puntos más altos de la instalación y en aquellos lugares donde previsiblemente, se pueda acumular aire.

8.1.3.3 Detección de fugas

Se ha previsto la instalación de un sistema que controle la detección de fugas por rotura o agotamiento de la tubería, y la detección de humedad por infiltraciones del terreno provocadas por una grieta en la carcasa protectora de la tubería.

Este sistema estará conectado al sistema de control de manera que permita su monitorización.

8.1.4 SISTEMA DE CONTROL

Se dotará a la instalación de un sistema de telecontrol para gestionar y monitorizar el funcionamiento de la central térmica o de producción y de los elementos de la red.

Este sistema se ubicará en la producción, pudiendo ser consultado a distancia.

Deberá contener todos los sistemas necesarios para la optimización y automatización del sistema.

9 CENTRAL ENERGÉTICA DE PRODUCCIÓN

Se propone una distribución de calor soterrada con una producción renovable mediante una central de producción térmica de biomasa mediante dos calderas de 400 y 800 kW, con astilla como combustible.

La central térmica se ubicará en la zona de aparcamiento situado junto a la C-28, adosado al edificio de la brigada municipal (Ver figura 2). En su construcción, deberá ejecutarse de tal manera que sea una prolongación del edificio de la brigada municipal para una mayor integración del nuevo volumen en su entorno.

El edificio dispone de una superficie de 160 m² y una altura máxima de 4 metros.

El silo de almacenamiento será superficial, es decir, a nivel de calle y con acceso independiente por la zona del aparcamiento o bien con acceso interior desde la sala de calderas.

Ésta se conecta con el resto la instalación a través de una vis sin fin que alimenta a su vez la caldera prevista en esta primera actuación. Este silo se dimensionará para dar una autonomía de funcionamiento de la instalación de aproximadamente dos semanas en la época del año más desfavorable.

También se instalarán dos chimeneas asociadas a cada caldera que sobresaldrán 1 metro por encima de la cubierta del edificio y a una distancia superior a los 10 metros de radio de cualquier apertura de todos los edificios de alrededor.

De esta manera, se podrá evacuar los humos de forma correcta y según normativa vigente.

Se escoge la astilla para quemar debido a sus características físicas y se considera un poder innominado de la astilla de 3,5 kWh/Kg y un coste aproximado de 90€/Tn servida en el lugar.

9.1 CÁLCULO DE LAS POTENCIAS DE LA/S CALDERA/ES

En la central térmica se instalarán dos calderas de alta eficiencia, para abastecer la totalidad del sistema propuesto.

Las calderas se dimensionarán de manera que garanticen el suministro de energía térmica para cubrir las necesidades de los consumidores. En caso de fallo o avería, los sistemas de producción de cada uno de los equipamientos e infraestructuras arrancarían automáticamente.

A continuación, se muestra una imagen del tipo de calderas a instalar.

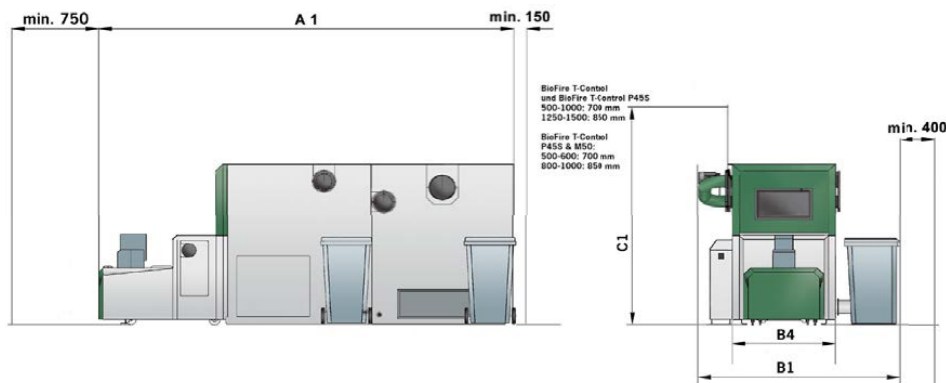


Figura 18. Caldera de biomasa de 800kW propuesta.

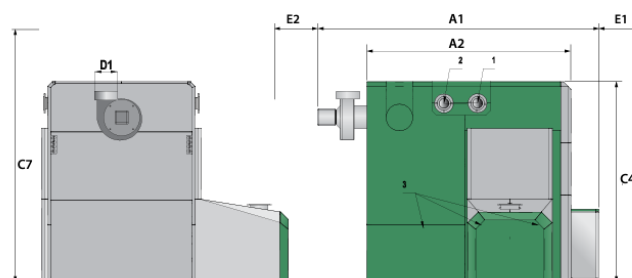


Figura 19. Caldera de biomasa de 400kW propuesta.

En la siguiente tabla se muestran las potencias de cada uno de los equipamientos e infraestructuras a conectar con el fin de ajustar la potencia de las calderas en función del régimen de funcionamiento de cada edificio.

La potencia propuesta a instalar es de 800 kW en una caldera y 400 kW en otra, suficientes ya que se cubren prácticamente el 100% de las necesidades de los edificios teniendo en cuenta las simultaneidades de uso.

EDIFICIO / INFRAESTRUCTURA	POTENCIA INSTALADA [kW]
POLIDEPORTIVO	350
RAMPA EXISTENTE C. DELS ESTUDIS	144
AYUNTAMIENTO	162
ESCUELA	133
RAMPAS EXSTENTES F1+F2+F3	64
FUTURO EDIFICIO POLIVALENTE	432
CAMÍ DETH PUJO	50
IGLESIA	52
TOTAL	1.421
TOTAL, SIN POLIVALENTE	989
SIMULTANEIDAD	0,85
POTENCIA CALDERA A INSTALAR	1.200

Tabla 3. Previsión potencia equipamientos e infraestructuras a conectar.

Tal y como se observa en la tabla, sin tener en cuenta el futuro Edificio Polivalente, la potencia resultante es de 989 kW, lo que las calderas propuestas serán suficiente, ya que abastecería la demanda completa teniendo en cuenta la simultaneidad de usos. Se ha optado por un diseño de dos calderas de diferentes tamaños para regular de forma más eficiente la demanda térmica en verano. En este caso, la caldera de 400 kW sería la que cubriría esta demanda.

El back-up de la caldera de biomasa será las calderas actuales de cada edificio.

Resumen de la tabla:

Sin tener en cuenta el futuro Edificio Polivalente:

- Potencia total: 1.421 kW.
- Potencia caldera: 1 caldera de 800 kW y 1 caldera de 400 kW.

9.2 SALA DE PRODUCCIÓN

Se prevé realizar una prolongación del edificio existente, que actualmente pertenece a la brigada municipal y con una coherencia en los acabados, por lo tanto, la construcción será con los mismos materiales y características que el edificio actual, ya que de esta manera se conseguirá una concordancia visual y se conseguirá la prolongación estructural prevista.

Se ha planteado la solución constructiva y técnica para la sala térmica o de producción junto con el silo de combustible, adjuntado en el anexo correspondiente.

9.3 TIPO DE CALDERA PROPUESTA

Para el suministro de energía de origen renovable, la central térmica dispondrá de dos calderas a biomasa de carga modulante, específicamente proyectada por la combustión de astilla de madera, con su correspondiente sistema de alimentación y filtrado de humos.

9.4 CARGA DE LA ASTILLA EN EL SILO

En la alimentación de la caldera, se prevé la instalación de un extractor de suelo móvil en un silo semisoterrado de dimensiones según documentación gráfica.

El extractor estará formado por una pinta hidráulica, encargada de empujar la biomasa hacia el sistema de transferencia, formado por un sistema de transporte de cinta o vis sin fin que permitirá llevar el combustible a la tolva de prealimentación de la caldera, instalada a continuación del silo.

En la documentación gráfica se encuentra la distribución del silo.

9.5 SALIDA DE HUMOS

La Norma UNE 123.001 marca unos requisitos a cumplir con el fin de realizar la salida de humos de forma correcta.

En el caso objeto de estudio del proyecto y siempre según requisitos normativos, la chimenea de evacuación de humos debe cumplir:

- Altura mínima de un metro respecto a la cumbre del edificio más próximo.
- Distancia a edificaciones colindantes a 3 metros mínimo y a un radio de 10 metros.
- Cumplir con los condicionantes normativos para su construcción y elección de materiales.

El sistema de filtración de humos tendrá que alcanzar un valor de emisiones de partículas inferior a 20 mg/Nm³. Para ello se utilizará un multiciclón, y un filtro de mangas que permitirá la absorción de las cenizas, y conseguir el valor antes mencionado.

Todo el sistema de filtrado deberá estar conectado a una chimenea de evacuación de los gases de combustión que permita su correcta dispersión en la atmósfera.

Lleida, febrero de 2023.



E3G INGENIERÍA Y ENERGÍA

Toni Gimbernat Piñol
Ingeniero Industrial
Colegiado: 15.699

10 INSTALACIONES

10.1 OBJETO DE LAS INSTALACIONES

El objeto de este capítulo es definir y se describir las instalaciones que deben ejecutarse para garantizar que la nueva obra de la central térmica obtenga un resultado óptimo, y satisfaga todas las necesidades tanto de usuarios como de los profesionales que trabajan en él. La mayoría de las actuaciones descritas, requieren de previo desmontaje de las instalaciones existentes, sin o con aprovechamiento de los materiales para posterior acopio, pero sin reinstalación.

A continuación, se presentan las memorias descriptivas y constructivas por cada una de las instalaciones a ejecutar en las actuaciones, con el objetivo de complementar la obra civil que está prevista realizar para garantizar unas condiciones adecuadas y de acuerdo con la normativa actual.

10.2 DESCRIPCIÓN Y EJECUCIÓN DE LAS INSTALACIONES

Como trabajos previos, se modificarán los recorridos de las instalaciones existentes que delimitan la zona de implementación de la sala técnica.

Las instalaciones objeto de este documento, serán las siguientes:

- Instalación de fontanería.
- Instalación de saneamiento.
- Instalación eléctrica en baja tensión (fuerza motriz e iluminación)
- Instalación de telecomunicaciones (telefonía, voz y datos).
- Instalación de ventilación.
- Instalación de protección contra incendios.

En el apartado de documentación gráfica del presente proyecto, se adjunta planos donde se describen las actuaciones a ejecutar en las instalaciones de la nueva obra.

10.3 INSTALACIÓN DE FONTANERÍA

El suministro de agua a la sala térmica o de producción de levava a cabo directamente desde el edificio anexo de la Brigada (Boxes).

Se ejecutará una red interior de distribución de agua para la alimentación del circuito de producción de las calderas.

La instalación de suministro de agua deberá tener las características adecuadas para evitar el desarrollo de gérmenes patógenos y no favorecer el desarrollo de la biocapa (biofilm).

Habrà sistemas antirretornos para evitar la inversión del sentido del flujo en los siguientes puntos, así como en cualquier otro que sea necesario.

Las tuberías deberán ser diseñadas de tal manera que sean accesibles para su mantenimiento y reparación, por lo que deberán estar a la vista, alojarse en huecos o patios de ventilación, registrables o tener pericones o registros.

10.3.1 Protecciones

10.3.1.1 Anti-condensación

Tanto en tuberías empotradas u ocultas como en tuberías vistas, se considerará la posible formación de condensaciones en su superficie exterior y se dispondrá un elemento separador de protección, no necesariamente aislante, pero si con capacidad de actuación como barrera antivapor, que evite los daños que estas condensaciones pudieran causar al resto de la edificación.

Se consideran válidos los materiales que cumplen lo dispuesto en la norma UNE 100 171:1989. Todas las tuberías serán de polietileno reticulado PEX-A EVOH con barrera antioxígeno.

10.3.1.2 Térmicas

Los materiales utilizados como aislante térmico que cumplan la norma UNE 100 171:1989 se considerarán adecuados para soportar altas temperaturas.

10.4 INSTALACIÓN DE SANEAMIENTO

En el local objeto de este proyecto se diseñará una pequeña red de saneamiento de posibles aguas evacuadas o drenada, originaria de los trabajos de limpieza o mantenimiento de la instalación.

En el interior, se instalarán dos botes sifónicos de recogida de agua que conectarán de forma soterrada y mediante un sumidero hacia el pericón más próximo y, desde aquí, hasta red existente municipal

10.5 INSTALACIÓN DE VENTILACIÓN

La entrada y salida del aire dentro del local se realizará a través de dos rejas metálicas colocadas en la fachada de forma opuesta.

En el apartado de planos puede observarse su ubicación.

10.6 INSTALACIÓN DE PROTECCIÓN CONTRA INCENDIOS

Se llevará a cabo la implementación de la instalación de protección contra incendios, instalando extintores portátiles, alumbrado de emergencia y detectores térmicos según proveedor de las calderas.

10.6.1 Extintores portátiles

Los extintores son aparatos que contienen un agente apto para apagar el fuego. El agente extintor se proyectará sobre el fuego por la acción de una presión interna.

Los extintores que no sobrepasan de 20 kg se consideran como extintores portátiles.

Se dispondrá de extintores en el número suficiente para que el recorrido real en cada planta desde todo origen de evacuación hasta un extintor sea inferior a 15 metros en locales de riesgo medio o bajo y 10 m en locales de riesgo alto.

Se instalarán extintores de polvo polivalente, de eficacia mínima 21A - 113B, en la posición indicada en los planos de medidas de protección contra incendios.

En las zonas donde haya cuadros eléctricos o equipos susceptibles de provocar fuegos eléctricos los extintores deberán ser de eficacia 34B mínima con 5 Kg de CO₂.

Los extintores se situarán de forma tal que puedan ser utilizados de manera rápida y fácil. La altura que dicta la normativa contra incendios es que deben situarse entre los 80 y 120 cm sobre el suelo, siendo los 120 cm la altura máxima en su parte superior.

Se instalará los extintores de la forma que es señalada en el plano de "Medidas de protección contra incendios".



Imagen 16. Imagen de extintores portátiles de polvo y CO₂.

10.7 INSTALACIÓN ELÉCTRICA EN BAJA TENSIÓN

10.7.1 Antecedentes

El suministro eléctrico será nuevo, sin antecedentes anteriormente.

10.7.2 Potencia instalada

La instalación propuesta contará con una potencia total instalada de 48 kW.

En el apartado de anexos del presente proyecto, se adjuntan los cálculos eléctricos, donde se describe la potencia total instalada y los coeficientes de simultaneidad previstos.

10.7.3 Balance de potencia

Tal y como se ha comentado anteriormente, la instalación propuesta contará con una potencia total instalada de 48.000 W.

La potencia máxima admisible de la instalación será de 43.600 W, correspondiente a un interruptor general trifásico de 63A, y un coeficiente de simultaneidad de la instalación de 0,91.

10.7.4 Suministro

El local para el District Heating dispondrá de suministro eléctrico en baja tensión trifásico a 400 V, procedente de la red general de distribución.

La potencia máxima admisible de la instalación será de 43,6 kW, correspondiente a un interruptor general trifásico de 63 A.

Para dicho suministro se prevé en fachada poner una marquesina para albergar la Caja General de Protección y el equipo de medida y protección TMF1.

10.7.4.1 Acción de servicio

Para la instalación de la instalación de enlace, se seguirán las prescripciones de la Guía Vademécum para instalaciones de enlace en baja tensión.

10.7.4.2 Línea general de alimentación

Al tratarse de un único usuario la Línea General de Alimentación (LGA) será la misma que la Derivación Individual (DI).

10.7.4.3 Caja general de protección

En el caso de suministros para un único usuario cuya potencia es superior a 15 kW, será necesario la colocación de un armario para la CS+CGP y para el equipo de medida, tipo TMF.

Este armario sea de obra o prefabricado, se instalará en la fachada exterior del local.

Para su instalación, se seguirán las prescripciones de la Guía Vademécum para instalaciones de enlace en baja tensión (se adjunta ficha en el apartado de anexos).

10.7.4.4 Armario del contador

Tal y como se ha comentado anteriormente, se instalará dentro de marquesina en la fachada exterior del local, con las medidas de una TMF1, al ser la previsión de cargas inferior a los 43kW.

10.7.4.5 Derivación individual

La derivación individual de la instalación será nueva, y se realizará con cableado de cobre de designación RZ1-K(AS) de 16 mm² de sección, conducida bajo tubo enterrado.

10.7.4.6 Dispositivos de mando y protección

Dentro del mismo local estará ubicado el cuadro eléctrico general, donde estará el interruptor general de la instalación, de 63 A IV, con sobretensiones permanente y transitorio incorporado.

Por el momento, también estarán instalados los correspondientes interruptores diferenciales, aptos para protecciones hacia contactos directos y los correspondientes interruptores magnetotérmicos contra sobrecargas y cortocircuitos de cada uno de los circuitos interiores de la instalación.

En el apartado de planos de este mismo proyecto, se adjunta el esquema unifilar eléctrico donde se puede observar los dispositivos de mando y protección de la instalación.

10.7.4.7 Líneas de alimentación a receptores. Instalación interior

Todas las líneas de alimentación a receptores serán nuevas y se realizarán con conductores de cobre de designación RZ1-K(AS) o ESOZ1-K(AS) de sección según cálculos, conducidos bajo tubo.

10.7.5 Clasificación de zonas según su actividad de acuerdo al R.B.T.

De acuerdo con la clasificación del Reglamento Electrotécnico para Baja Tensión, el local objeto del proyecto no será clasificado como local de pública concurrencia.

10.7.6 Reglamentación aplicable

10.7.6.1 Prescripciones de carácter general

Los conductores irán situados bajo tubo, en disposición empotrada y superficial a través de paredes y techos, y su sección se ha determinado de forma que la caída de tensión entre el origen de la instalación y cualquier punto de utilización sea menor del 3% de la tensión nominal por alumbrado, y menor del 5% por fuerza motriz.

La instalación se subdividirá en diferentes circuitos con la propia protección magnetotérmica, tal como es observable en el plano del esquema unifilar con el fin de localizar averías y aislar sectores del resto de la instalación. Los dispositivos de protección de cada circuito actuarán coordinadamente con los generales.

Los dispositivos de mando y protección permitirán la conexión y desconexión en carga de los correspondientes circuitos, con una sola maniobra.

Los dispositivos de maniobra y/o protección en el origen de cada circuito serán de corte omipolar, pueden ser unipolares los interruptores de mando de las diferentes luminarias alimentadas entre fases, debiendo interrumpir el contacto, el conductor de fase.

Los receptores de la instalación que sean situados en el exterior del recinto o local, como puedan ser los letreros luminosos o receptores de otra tipología, se alimentarán a partir de circuitos independientes y con protección magnetotérmica propia. En este caso, no existen.

Todo el cableado correspondiente a la instalación eléctrica objeto de este proyecto, serán de baja emisión de humos y gases y libres de halógenos.

10.7.7 Alumbrado de emergencia

Las instalaciones destinadas al alumbrado de emergencia tienen por objeto asegurar, en caso de quiebra de la alimentación al alumbrado normal, la iluminación en los locales y accesos hasta las salidas, para una eventual evacuación del público o iluminar otros puntos que se indiquen, con una iluminación mínima de 5 lux.

La alimentación de la iluminación de emergencia debe ser automática con un corte breve, disponible en un tiempo de 0,5 s. La iluminación de emergencia tendrá una autonomía superior a una hora, proporcionando una iluminación adecuada en los ejes de pasos principales, así como en el cuadro general de distribución y protecciones eléctricas.

10.7.8 Puesta a tierra

Con el objeto de limitar la tensión que con respecto a tierra, pueden presentar en un momento dado las masas metálicas, asegurar la actuación de las protecciones y eliminar o disminuir el riesgo que supone una avería del material utilizado, se colocará un conductor de protección de puesta a tierra.

La puesta a tierra se realizará según las prescripciones especificadas en la MIE BT 018 del vigente reglamento, y se conectarán las tomas de corriente, y masas metálicas.

La máxima resistencia de conexión a tierra será tal que, a lo largo de la vida de la instalación y en cualquier época del año, no se podrá producir tensiones de contacto mayores de 24 V, en las partes metálicas accesibles de la instalación (soportes, cuadros metálicos, etc.).

Todas las conexiones de los circuitos de tierra, se realizarán mediante terminales, grapas, soldadura o elementos apropiados que garanticen un buen contacto permanente y protegido contra la corrosión.

El sistema de protección contra contactos indirectos escogido es mediante la puesta a tierra de las masas y la utilización de interruptores diferenciales que protegerán la instalación en su conjunto.

La resistencia a tierra de un electrodo depende de las medidas, de la forma y de la resistividad del terreno en que se establece. Esta resistividad varía frecuentemente de un punto a otro del terreno y en función de la profundidad.

Con el fin de obtener una aproximación de la resistencia de tierra, los cálculos se efectúan utilizando el valor indicado en la Tabla 4 de la MIE BT 018, y que se indica a continuación:

Càlcul de la resistència esperada de la xarxa de terres			
Longitud cable terra	75 metres	[Lc]	$\frac{1}{R_t} = \frac{1}{R_{t_anillo}} + \frac{1}{R_{t_picas}}$
Longitud piques	2,5 metres	[Lp]	
Resistivitat terra	400 ohm x m	[Rt]	
nº piques	3	[np]	
Rt_anell	10,7 $R_a = 2 \times R_t / L_c$		Resistència anell (long. Cable de terra)
Rt_piques	53,3 $R_p = R_t / (np * L_p)$		Resistència piques
Resistencia esperada	8,9 ohm		Resistència terreny

10.7.9 Especificaciones de las canalizaciones eléctricas

La canalización para las zonas de actuación se ha efectuado de la siguiente forma:

Denominación	Tipo canalización	Tipo instalación	Tipo cableado	Dimensiones	Sección cableado
Derivación individual	Tubo flexible reflejo	Empotrada en suelo	0,6 / 1 kV	D63	16 mm ²
Instalación interior	Tubo rígido plástico	Superficial	0,6 / 1 kV 750 V	D16	1,5 mm ²
				D20	2,5 mm ²
				D25	6 mm ²
				D40	10 mm ²

10.7.10 Cálculo de corrientes de cortocircuito

En el apartado de anexos del presente proyecto, se adjuntan los cálculos justificativos de las corrientes de cortocircuito.

10.7.11 Cálculos de las líneas

En el apartado de anexos del presente proyecto, se adjuntan los cálculos justificativos de las líneas eléctricas.

10.7.12 Autorización de la instalación

Para obtener la autorización de la instalación eléctrica en baja tensión, deberá presentarse ante la administración competente, el proyecto de legalización y toda la documentación necesaria asociada.

10.7.13 Otras actuaciones

La distribución a realizar de la instalación eléctrica, previamente replanteado y aprobado por la DF.

10.8 INSTALACIÓN DE ALUMBRADO

10.8.1 Antecedentes

Sin antecedentes.

10.8.2 Descripción de la instalación proyectada

La iluminación general cumplirá con los 200 lux y se dispondrá de 9 luminarias tipo estancas para alumbrado general, específicamente adecuadas para su utilización en este tipo de recintos. Estos equipos serán de superficie y tipo Led.

En la documentación gráfica queda reflejada la distribución.

10.8.3 Organización de circuitos y encendidos

En la distribución de líneas se han tenido en cuenta las siguientes premisas:

- Habrá una sola encendida con interruptor estanco a la entrada del Local.

10.9 INSTALACIÓN DE TELECOMUNICACIONES

El objeto de la instalación de Telecomunicaciones será dar servicio a los puntos de control de la instalación de District Heating, mediante un router colocado al lado del Cuadro Eléctrico General. .

Será a la instalación correspondiente que se especificará el tipo de control, comunicación, cableado y elementos de conexión correspondientes y necesarios.

Lleida, febrero de 2023.



E3G INGENIERÍA Y ENERGÍA

Toni Gimbernat Piñol
Ingeniero Industrial
Colegiado: 15.699

11 ESTUDIO DE GESTIÓN DE RESIDUOS

11.1 NORMATIVA APLICABLE

- Real Decreto 210/2018, de 6 de abril, por el que se aprueba el Programa de prevención y gestión de residuos y recursos de Cataluña (PRECAT20).
- Decreto 89/2010, de 29 de junio, por el que se aprueba el Programa de gestión de residuos de la construcción de Cataluña (PROGROC), en el que se regula la producción y la gestión de los residuos de la construcción y demolición, y el canon sobre la deposición controlada de residuos de la construcción.
- Real Decreto 105/2008, de 1 de febrero, por el que se regula la producción y gestión de los residuos de construcción y demolición.
- Orden MAM/304/2002, de 8 de febrero, por la que se publican las operaciones de valoraciones y eliminación de residuos y la lista europea de residuos.
- Ley 1/2009, de 21 de julio, por la que se publica la Ley reguladora de residuos.

11.2 IDENTIFICACIÓN Y MUNICIPIO

El promotor es el Ayuntamiento de Naut Aran, con domicilio social en Travessa de Balmes, 2 CP. 25598 de Salardú, Naut Aran (Val d'Aran, Lleida), con CIF número P-2523300-H.

Actúa como representante del Ayuntamiento el Sr. César Ruíz-Canela Nieto con DNI núm. 41096405-M, en calidad de Alcalde-Presidente del Ayuntamiento de Naut Aran.

Se quieren llevar a cabo las actuaciones objetos del presente proyecto, en las calles de Santa Creu, Arroduets, Des Estudis y Sant Andreu, CP. 25599 de Arties, Naut Aran (Val d'Aran, Lleida).

11.3 POSEEDOR DE RESIDUOS

Actualmente, aún no se dispone de la empresa contratista de la obra, con lo que no se dispone del poseedor de residuos.

La empresa contratista de la obra, será la poseedora de residuos y será la encargada de su correcta gestión.

11.4 GESTOR DE RESIDUOS

La empresa encargada de la obra contactará con alguno de los gestores autorizados inscritos en el registro de la Generalidad de Cataluña.

Actualmente, todavía no se dispone de gestor de residuos contratado dado que no hay una empresa contratista de la obra. No obstante, la empresa gestora será la Gestora de Residuos de la Val d'Aran, S.L. con dirección en la Partida Cledes, Tarters de Margalida CP. 25550 GIV.

11.5 ESTIMACIÓN DE RESIDUOS A GENERAR

En el apartado de anexos del presente documento, se adjunta una tabla con la estimación de las cantidades de residuos a generar.

11.6 MEDIDAS DE PREVENCIÓN DE GENERACIÓN DE RESIDUOS

Durante la obra se tendrán en cuenta las siguientes medidas con el fin de reducir los residuos generados:

- Se buscará optimizar los productos utilizados con el fin de reducir el desaprovechamiento de los materiales, especialmente los que tengan mayor incidencia en la generación de residuos.
- Se vaciarán por completo los recipientes que contengan los productos antes de su limpieza o eliminación, especialmente si se trata de residuos peligrosos.
- Se priorizará el uso, siempre que sea posible, de productos reutilizables o desmontables con el fin de reducir la generación de residuos.

- Siempre que sea posible se priorizará el uso de materiales prefabricados, ya que producen menor número de residuos.

11.7 MEDIDAS PARA LA SEPARACIÓN DE RESIDUOS

- Las zonas de obra destinadas a almacenar los diferentes residuos generados quedarán convenientemente señalizadas, de manera que el recipiente de almacenamiento de cada fracción dispondrá de un cartel de señalización del tipo de residuo que recoge.
- Todos los envases destinados a recogida de residuos deben disponer de una señalización adecuada.
- Los residuos peligrosos se almacenarán en recipientes adecuados y convenientemente protegidos de la lluvia.
- Se separarán las zonas de almacenamiento de residuos peligrosos de las destinadas a residuos no peligrosos.
- Los residuos se almacenarán en contenedores adecuados tanto en número como en volumen evitando en todo caso la sobrecarga de los contenedores por encima de sus capacidades.
- Los contenedores situados próximos a lugares de acceso de personas ajenas a la obra, se protegerán con lonas o similares fuera de los horarios de trabajo, para evitar vertidos descontrolados que puedan provocar la contaminación del residuo almacenado.
- En el caso de que no se disponga de espacio suficiente para realizar la separación de residuos, en caso necesario se contratará una empresa gestora para realizar estas tareas en una instalación de tratamiento de residuos ajena a la obra.

11.8 REUTILIZACIÓN, VALORACIÓN O ELIMINACIÓN

No se prevé la posibilidad de realizar en obra ninguna de las operaciones de reutilización, valorización ni eliminación. Por lo tanto, se propone la contratación de gestor de residuos autorizados, para la correspondiente retirada y posterior tratamiento.

11.9 PRESCRIPCIONES TÉCNICAS

11.9.1 Por el productor de residuos

Además de los requisitos exigidos en la legislación vigente sobre residuos, se deberán cumplir los siguientes puntos:

- En el proyecto de ejecución de la obra se incluirá un estudio de gestión de residuos, el cual deberá contener como mínimo:
 - o La estimación de los residuos que se prevé generar, según la orden MAM/304/2002. Se determina en el punto 8.5 de este documento.
 - o Las medidas de prevención de los residuos en la obra objeto del proyecto. Se determina en el punto 8.6 de este documento.
 - o Las operaciones encaminadas a la posible reutilización, valorización o eliminación de los residuos que se generen, así como las medidas para la separación de los residuos de obra, en particular, por el cumplimiento por parte del poseedor de los residuos, de la obligación establecida en el apartado 5 del artículo 5. Se determina en los puntos 8.7 y 8.8 de este documento.
 - o Pliego de prescripciones técnicas particulares en relación con el almacenamiento, separación y en caso de que sea necesario otras operaciones de gestión de los residuos de demolición dentro de la obra. Aparte de las presentes prescripciones hay que tener en cuenta las descritas en el apartado 8.9.2, 8.9.3, 8.9.4, 8.9.5 y 8.9.6 de este documento.
 - o Valoración del coste previsto de la gestión de los residuos, en capítulo independiente. Ver punto 8.10 de este documento.

En el caso de obras de demolición, se realizará un inventario de los residuos peligrosos que se generarán, que deberá incluirse en el estudio de gestión y asegurar el envío a gestores autorizados de residuos peligrosos.

Disponer de la documentación, que acreditará que los residuos realmente generados han sido gestionados, en obra o entregados a una instalación de valorización eliminación para su tratamiento por un gestor autorizado.

Constituir cuando sea exigido por la entidad local o autonómica y en los términos establecidos, la fianza o garantía financiera que asegure el cumplimiento de los requisitos establecidos en la licencia, en relación a los residuos generados en la demolición.

11.9.2 Por el poseedor de residuos

La figura del poseedor de los residuos es fundamental para una correcta gestión de los residuos.

Aparte de los requisitos exigidos en la legislación vigente sobre residuos, deberá cumplirse las siguientes obligaciones:

- Presentar al promotor un Plan que describirá cómo se llevará a cabo, durante el proceso de demolición, todas las operaciones en relación a la gestión de los residuos que se generarán.
- Entregar los residuos a un gestor autorizado, en el caso de que el mismo no los gestione en obra.
- Acreditar mediante un documento la entrega de los residuos generados en la demolición, en la que figurarán como mínimo: la identificación del poseedor y productor, la obra de procedencia, el número de licencia, la cantidad de residuos (expresado en T y en m³), el tipo de residuos entregado codificados según la lista MAM/304/2002 y la identificación del gestor de las operaciones de destino. Cuando este gestor, solamente realice operaciones de recogida, almacenaje, transferencia o transporte, en el documento anteriormente citado, deberá constar también la identificación del gestor de valorización o eliminación posterior al que se destinarán los residuos.
- Estará obligado, mientras los residuos estén en su poder, a mantenerlos en las condiciones adecuadas de higiene y seguridad, así como a evitar la mezcla entre fracciones ya seleccionadas, que impida la posterior valorización.
- Deberá separar, en obra, los residuos en fracciones, cuando, de forma individualizada por cada una de estas fracciones, la cantidad prevista supere las indicadas en el apartado 5 del artículo 5 del RD 105/2008.
- Cuando por falta de espacio físico, en la obra, no resulte técnicamente viable efectuar esta operación en origen, el poseedor podrá contratar la separación de residuos a un gestor, en una instalación de tratamiento externa a la obra, obteniendo del mismo la documentación acreditativa de dicha operación.

11.9.3 Por la dirección facultativa

Aparte de los requisitos exigidos en la legislación vigente sobre residuos, deberá cumplir con las siguientes obligaciones:

- Aprobar el plan de residuos, que presentará el poseedor de los residuos.
- Aprobar los medios previstos en obra para la valorización de los residuos, en el caso de que ésta se decida realizar in situ.

11.9.4 Para el personal de la obra

Toda persona considerada como personal de la obra se encuentra bajo la responsabilidad del contratista o poseedor de residuos. A continuación enumeramos las pautas que deberán cumplir, que deberán ponerse en conocimiento del personal de la obra en el momento en que se incorpore a la misma.

- Cumplimiento correcto de todas aquellas órdenes y normas que el responsable de gestión de residuos disponga.
- Señalizar correctamente la ubicación de la zona de contenedores de residuos así como su recorrido hasta ellos.
- Estará obligado a separar los residuos a medida que se van generando, evitando que se mezclen con otros y resulten contaminados.
- Etiquetar de forma conveniente cada uno de los contenedores o recipientes, que se utilizarán, en función de las características de los residuos que se depositarán, cumpliendo unas mínimas pautas necesarias, para que el proceso se simplificó.

- Las etiquetas deberán informar de qué materiales se pueden o no depositar en un determinado contenedor o recipiente. La información será clara y concisa.
- Es conveniente que las etiquetas tengan gran formato y que sean de un material resistente a las inclemencias del tiempo, de forma que se garantice su durabilidad.
- No sobrecargar excesivamente los contenedores, que posteriormente serán transportados, dado que son más difíciles de maniobrar y transportar, y pueden producir caídas de residuos.
- Normalizar el cubrimiento de los contenedores previamente a su salida de la obra, de manera que quede prohibida la salida de contenedores sin cubrir.
- No disponer de residuos apilados o amontonados fuera de las zonas indicadas, dado que esta acción puede provocar un accidente.

11.9.5 Por el gestor de residuos

Además de los requisitos exigidos en la legislación vigente sobre residuos, deberá cumplir con las siguientes obligaciones:

- Recibir los residuos generados en el derribo y tramitar el proceso necesario de tratamiento de los mismos. En actividades sometidas a la autorización por la legislación de los residuos, llevar un registro en el que, como mínimo, figure: la cantidad de residuos gestionados, expresada en toneladas y metros cúbicos, el tipo de residuos, codificados según la lista MAM/304/2002, la identificación del poseedor y de la obra de procedencia, o del gestor, cuando precedan a otra operación anterior de gestión, el método de gestión aplicado, así como las cantidades, en toneladas y metros cúbicos, y destino de los productos y residuos resultantes de la actividad.
- En el supuesto de actividades de gestión sometidas a autorización, el gestor deberá llevar un registro, en el que, como mínimo, figure: la cantidad de residuos gestionados (expresada en toneladas y metro cúbicos), el tipo de residuos codificados según la lista de la Orden MAM/304/2002, la identificación del productor, del poseedor y de la obra de donde proceden, o del gestor, cuando precedan a otra operación anterior de gestión, el método de gestión aplicado, así como las cantidades, en toneladas y metros cúbicos, y destino de los productos y residuos resultantes de la actividad.

11.9.6 Por el gestor de residuos en actividades de valorización

Además de los requisitos exigidos en la legislación vigente sobre residuos, deberá cumplir con las siguientes obligaciones:

- El desarrollo de las actividades de valorización requiere una autorización previa del organismo competente en materia medio ambiental.
- La autorización se otorgará por una o varias de las operaciones que se realizarán. Se otorgará por un plazo determinado, y en caso de que sea necesario posteriormente se renovará.

11.10 CÁLCULO DE LA FIANZA EN FUNCIÓN DE LAS TONELADAS DE RESIDUO

En el apartado de anexos del presente proyecto, se adjunta una tabla con la estimación de las cantidades de residuos a generar y donde se calcula la fianza a depositar.

Lleida, febrero de 2023.



E3G INGENIERÍA Y ENERGÍA

Toni Gimbernat Piñol
Ingeniero Industrial
Colegiado: 15.699

12 PLIEGO DE CONDICIONES

12.1 PRESCRIPCIONES GENERALES DE SEGURIDAD, MEDIOS Y EQUIPOS DE PROTECCIÓN

12.1.1 Prescripciones generales de seguridad

Todo el personal, incluyendo las visitas, la dirección facultativa, etc., utilizará para circular por la obra el casco de seguridad.

En caso de algún accidente en el que se necesite asistencia facultativa, aunque sea leve y la asistencia médica se reduzca a un primer cuidado, el responsable de seguridad del contratista realizará una investigación técnica de las causas de tipo humano y de condiciones de trabajo que han posibilitado el accidente.

Además de los trámites establecidos oficialmente, la empresa pasará un informe a la dirección facultativa de la obra, donde se especificará:

- Nombre del accidentado; categoría profesional; empresa para la que trabaja.
- Hora, día y lugar del accidente; descripción del accidente; causas de tipo personal.
- Causas de tipo técnico; medidas preventivas para evitar que se repita.
- Fechas límites de realización de las medidas preventivas.

Este informe se pasará a la dirección facultativa y al coordinador de seguridad en fase de ejecución el día siguiente al del accidente como muy tarde. La dirección facultativa y el coordinador de seguridad podrán aprobar el informe o exigir la adopción de medidas complementarias no indicadas en el informe.

El cumplimiento de las prescripciones generales de seguridad no va en detrimento de la sujeción a las ordenanzas y reglamentos administrativos de derecho positivo y rango superior, ni exime de cumplirlas.

Cada contratista llevará el control de las revisiones de mantenimiento preventivo y las de mantenimiento correctivo (averías y reparaciones) de la maquinaria de obra.

En los casos en que no haya norma de homologación oficial, serán de calidad adecuada a las prestaciones respectivas.

La maquinaria de la obra dispondrá de las protecciones y de los resguardos originales de fábrica, o bien las adaptaciones mejoradas con el aval de un técnico responsable que garantice su operatividad funcional preventiva.

Toda la maquinaria eléctrica que se use en la obra tendrá conectadas las carcasas de los motores y los chasis metálicos en el suelo, por lo que se instalarán las piquetas de tierra necesarias. Las conexiones y las desconexiones eléctricas a máquinas o instalaciones las hará siempre el electricista de la obra.

Queda expresamente prohibido efectuar el mantenimiento o el engrasado de las máquinas en funcionamiento.

12.1.2 Condiciones de los medios de protección

Todos los equipos de protección individual (EPI) y sistemas de protección colectiva (SPC) tendrán fijado un periodo de vida útil.

Cuando, por circunstancias de trabajo, se produzca un deterioro más rápido de una determinada pieza o equipo, ésta se repondrá, independientemente de la duración prevista o de la fecha de entrega.

Aquellas piezas que para su uso hayan adquirido más juego o tolerancias de las admitidas por el fabricante, serán repuestas inmediatamente.

El uso de una pieza o de un equipo de protección nunca representará un riesgo por sí mismo.

12.1.3 Equipos de protección individual (EPI)

Cada contratista llevará el control de entrega de los equipos de protección individual (EPI) de la totalidad del personal que interviene en la obra.

Se describe, en este apartado, la indumentaria para protección personal que se utiliza más y con más frecuencia en un centro de trabajo del ramo de la construcción, en función de los riesgos más corrientes a los que están expuestos los trabajadores de este sector.

12.1.3.1 Casco

El casco debe ser de uso personal y obligado en las obras de construcción.

Debe estar homologado de acuerdo con la norma técnica reglamentaria MT-1, Resolución de la DG de Trabajo de 14-12-74, BOE núm. 312 de 30-12-74.

Las características principales son:

- Clase N: se puede utilizar en trabajos con riesgos eléctricos a tensiones inferiores o iguales a 1.000 V.
- Peso: no debe rebasar los 450 g.

Los que hayan sufrido impactos violentos o que tengan más de cuatro años, aunque no hayan sido utilizados deben ser sustituidos por otros nuevos.

En casos extremos, los podrán utilizar diferentes trabajadores, siempre que se cambien las piezas interiores en contacto con la cabeza.

12.1.3.2 Calzado de seguridad

Dado que los trabajadores del ramo de la construcción están sometidos al riesgo de accidentes mecánicos, y que existe la posibilidad de perforación de las sueltas por llaves, es obligado el uso de calzado de seguridad (botas) homologado de acuerdo con la Norma técnica reglamentaria MT-5, Resolución de la DG de Trabajo de 31-01-80, BOE núm. 37 de 12-02-80.

Las características principales son:

- Clase: calzado con puntera (la plantilla será opcional en función del riesgo de punción plantar).
- Peso: no debe rebasar los 800 g.

Cuando haya que trabajar en terrenos húmedos o se puedan recibir salpicaduras de agua o de mortero, las botas deben ser de goma. Norma técnica reglamentaria MT-27, Resolución de la DG de Trabajo de 03-12-81, BOE núm. 305 de 22-12-81, clase E.

12.1.3.3 Guantes

Para evitar agresiones en las manos de los trabajadores (dermatosis, cortes, agarres, picaduras, etc.), hay que usar guantes. Pueden ser de diferentes materiales, como:

- Algodón o punto: trabajos ligeros.
- Cuero: manipulación en general.
- látex rugoso: manipulación de piezas que corten.
- Lona: manipulación de maderas.

Para la protección contra los agresivos químicos, deben estar homologados según la Norma técnica reglamentaria MT-11, Resolución de la DG de Trabajo de 06-05-77, BOE núm. 158 de 04-07-77.

Para trabajos en los que pueda existir el riesgo de electrocución, hay que utilizar guantes homologados según la Norma técnica reglamentaria MT-4, Resolución de la DG de Trabajo de 28-07-75, BOE núm. 211 de 02-11-75.

12.1.3.4 Cinturones de seguridad

Cuando se trabaja en un lugar alto y haya peligro de caídas eventuales, es preceptivo el uso de cinturones de seguridad homologados según la Norma técnica reglamentaria MT-13, Resolución de la DG de Trabajo de 08-06-77, BOE núm. 210 de 02-09-77.

Las características principales son:

- Clase A: cinturón de sujeción. Se utilizará cuando el trabajador no tenga que desplazarse o cuando sus desplazamientos sean limitados. El elemento amarrador debe estar siempre tiemando para impedir la caída libre.

12.1.3.5 Protectores auditivos

Cuando los trabajadores estén en un lugar o área de trabajo con un nivel de ruido superior a los 80 dB (A), es obligatorio el uso de protectores auditivos, que siempre serán de uso individual.

Estos protectores deben estar homologados de acuerdo con la Norma técnica reglamentaria MT-2, Resolución de la DG de Trabajo de 28-01-75, BOE núm. 209 de 01-09-75.

12.1.3.6 Protectores de la vista

Cuando los trabajadores estén expuestos a proyección de partículas, polvo o humo, salpicaduras de líquidos y radiaciones peligrosas o deslumbramiento, deberán protegerse la vista con gafas de seguridad y/o pantallas.

Las gafas y oculares de protección anti-impactos deben estar homologados de acuerdo con la Norma técnica reglamentaria MT-16, Resolución de la DG de Trabajo de 14-06-78, BOE núm. 196 de 17-08-78, y MT-17, Resolución de la DG de Trabajo de 28-06-78, BOE de 09-09-78.

12.1.3.7 Ropa de trabajo

Los trabajadores de la construcción utilizarán ropa de trabajo, preferiblemente del tipo mono, facilitada por la empresa en las condiciones fijadas en el convenio colectivo provincial.

La ropa debe ser de tejido ligero y flexible, ajustada al cuerpo, sin elementos adicionales (bocamangas, giras, etc.) y fácil de limpiar.

En el caso de tener que trabajar bajo la lluvia o en condiciones de humedad similares, se les entregará ropa impermeable.

12.1.4 Sistemas de protecciones colectivas (SPC)

Se describe en este apartado las protecciones de carácter colectivo, que tienen como función principal hacer de pantalla entre el foco de posible agresión y la persona u objeto a proteger.

12.1.4.1 Vallas autónomas de limitación y protección

Tendrán como mínimo 100 cm de altura, y serán construidas a base de tubos metálicos. La valla debe ser estable y no se debe poder mover ni tumbar.

12.1.4.2 Barandillas

Las barandillas rodearán los agujeros verticales con peligro de caídas de más de 2 metros.

Deberán tener la resistencia suficiente (150 kg/ml) para garantizar la retención de personas u objetos, y una altura mínima de protección de 90 cm, listón intermedio y entorno.

12.1.4.3 Cables de sujeción de cinturón de seguridad (anclajes)

Tendrán la resistencia suficiente para soportar los esfuerzos a que puedan ser sometidos de acuerdo con su función protectora.

12.1.4.4 Escalas de mano

Deberán ir provues de zapatos antideslizantes. No se utilizarán simultáneamente por dos personas. La longitud pasará en 1 metro el punto superior de desembarque.

Tendrán un anclaje perfectamente resistente a su parte superior con el fin de evitar movimientos.

Tanto la subida como la bajada por la escalera de mano se hará siempre de cara a la escalera.

12.2 SERVICIOS DE PREVENCIÓN

12.2.1 Servicio técnico de seguridad y salud

Todos los contratistas deben tener asesoramiento técnico en seguridad y salud, propio o externo, de acuerdo con el Real Decreto 39/1997 sobre servicios de prevención.

12.2.2 Servicio médico

Los contratistas de esta obra dispondrán de un servicio médico de empresa, propio o mancomunado.

Todo el personal de nuevo ingreso en la contrata, aunque sea eventual o autónomo, deberá pasar el reconocimiento médico prelaboral obligado. Son también obligadas las revisiones médicas anuales de los trabajadores ya contratados.

12.3 COMITÉ DE SEGURIDAD Y SALUD

Se constituirá el Comité de Seguridad y Salud cuando sea necesario, según la legislación vigente y lo dispuesto en el convenio colectivo provincial del sector.

Se nombrará por escrito socorrista al trabajador voluntario que tenga capacidad y conocimientos acreditados de primeros auxilios, con el visto bueno del servicio médico. Es interesante que participe en el Comité de Seguridad y Salud.

El socorrista revisará mensualmente el botiquín, y repondrá inmediatamente lo que se haya consumido.

12.4 INSTALACIONES DE SALUBRIDAD Y CONFORT

Las instalaciones provisionales de obra se adaptarán, en cuanto a elementos, dimensiones y características, a lo previsto en lo especificado en los artículos 44 de la Ordenanza general de seguridad e higiene, y 335, 336 y 337 de la Ordenanza laboral de la construcción, vidrio y cerámica.

12.5 CONDICIONES ECONÓMICAS

El control económico de las partidas que integran el presupuesto del estudio de seguridad y salud que sean abonables al contratista principal, será idéntico al que se aplique al estado de medidas del proyecto de ejecución.

12.6 CUMPLIMIENTO DEL RD 1627/1997 POR PARTE DEL PROMOTOR: COORDINADOR DE SEGURIDAD Y AVISO PREVIO

El promotor debe designar un coordinador de seguridad en la fase de ejecución de las obras para que asuma las funciones que se definen en el RD 1627/1997, y le comunicará por escrito con acuse de recibo el inicio de las obras con una antelación de 10 días hábiles como mínimo.

El promotor debe efectuar un aviso a los Servicios Territoriales de trabajo de la Generalitat en Lleida, antes del inicio de las obras.

El aviso previo se redactará de acuerdo con lo dispuesto en el anexo III del RD 1627/1997, de fecha 24-10-97.

12.7 LEGISLACIÓN ESPECÍFICA DE SEGURIDAD Y SALUD EN LA CONSTRUCCIÓN

- Reglamento de seguridad e higiene en el trabajo. Orden de 31 de enero de 1940, del Ministerio de Trabajo (BOE núm. 34, 03/02/1940). Reglamento derogado, excepto el Cap. VII. "Andamios", por la "Ordenanza general de seguridad e higiene en el trabajo" (Orden de 9 de marzo de 1971).
- Reglamento de seguridad e higiene en el trabajo. Orden de 20 de mayo de 1952, del Ministerio de Trabajo (BOE núm. 167, 15/06/1952). * Modificación del artículo 115. Orden de 10 de diciembre de 1953 (BOE núm. 356, 22/12/1953).
- Ordenanza de trabajo para las industrias de la construcción, vidrio y cerámica. Orden de 28 de agosto de 1970, del Ministerio de Trabajo (BOE núms. 213 al 216, 05, 07-09/09/1970) (C.E. - BOE núm. 249, 17/10/1970). * Modificación de la Ordenanza. Orden de 27 de julio de 1973 (BOE núm. 182, 31/07/1973).

- Ordenanza general de seguridad e higiene en el trabajo. Orden de 9 de marzo de 1971, del Ministerio de Trabajo (BOE núms. 64 y 65, 16 y 17/03/1971) (C.E. - BOE núm. 82, 06/03/1971).
- Reglamento de aparatos elevadores para obras. Orden de 23 de mayo de 1977, del Ministerio de Industria (BOE núm. 141, 14/06/1977) (C.E. - BOE núm. 170, 18/07/1977). * Modificación artículo 65. Orden de 7 de marzo de 1981 (BOE núm. 63, 14/03/1981).
- Reglamento de explosivos. Decreto 2114/1978, de 2 de marzo, de la Presidencia del Gobierno (BOE núm. 214, 07/09/1978). * Modificación. Real Decreto 829/1980, de 18 de abril (BOE núm. 109, 06/05/1980).
- Modificación de la instrucción técnica complementaria 10.3.01 "Explosivos Voladuras Especiales" del capítulo X "Explosivos" del Reglamento General de Normas Básicas de Seguridad Minera. Orden de 29 de julio de 1994, del Ministerio de Industria y Energía (BOE núm. 195, 16/08/1994) (C.E. - BOE núm. 260, 31/10/1994).
- Reglamento de seguridad en las máquinas. Real Decreto 1495/1986, de 26 de mayo, de la Presidencia del Gobierno (BOE núm. 173, 21/07/1986) (C.E. - BOE núm. 238, 04/10/1986). * Modificación. Real Decreto 590/1989, de 19 de mayo, del Ministerio de Relaciones con las Cortes y de la Secretaría del Gobierno (BOE núm. 132, 03/06/1989).
- Instrucción técnica complementaria ITC-MSG-SM1. Orden de 8 de abril de 1991, del Ministerio de Relaciones con las Cortes y de la Secretaría del Gobierno (BOE núm. 87, 11/04/1991).
- * Modificación. Real Decreto 830/1991, de 24 de mayo, del Ministerio de Relaciones con las Cortes y de la Secretaría del Gobierno (BOE núm. 130, 31/05/1991).
- Infracciones y sanciones en el orden social. Ley 8/1988, de 7 de abril, de la Jefatura del Estado (BOE núm. 91, 15/04/1988).
- Disposiciones de aplicación de la Directiva del Consejo 84-528-CEE sobre aparatos elevadores y de manejo mecánico. Real Decreto 474/1988, de 30 de marzo, del Ministerio de Industria y Energía (BOE núm. 121, 20/05/1988).
- ITC-MIE-AEM2 "Grúas desmontables para obras". Orden de 28 de junio de 1988, del Ministerio de Industria y Energía (BOE núm. 162, 07/07/1988) (C.E. - BOE núm. 239, 05/10/1988). * Modificación. Orden de 16 de abril de 1990 (BOE núm. 98, 24/04/1990) (C.E. BOE nº 115, 14/05/1990).
- Se aprueba la Instrucción Técnica Complementaria ITC-MIE-AEM4 del Reglamento de Aparatos de Elevación y Manutención, referente a "grúas móviles autopropulsadas usadas". Real Decreto 2370/1996, de 18 de noviembre, del Ministerio de Industria y Energía (BOE núm. 24/12/1996).
- Disposiciones de aplicación de la Directiva del Consejo 89-392-CEE, relativa a la aproximación de las legislaciones de los Estados miembros sobre máquinas. Real Decreto 1435/1992, de 27 de noviembre, del Ministerio de Relaciones con las Cortes y de la Secretaría del Gobierno (BOE núm. 297, 11/12/1995). * Modificación. Real Decreto 56/1995, de 20 de enero (BOE núm. 33, 08/02/1995). * Relación de normas armonizadas en el ámbito del Real Decreto. Resolución de 1 de junio de 1996, del Ministerio de Industria y Energía (BOE núm. 155, 27/06/1996).
- Regulación de las condiciones para la comercialización y libre circulación intracomunitaria de los equipos de protección individual. Real Decreto 1407/1992, de 20 de noviembre, del Ministerio de Relaciones con las Cortes y de la Secretaría del Gobierno (BOE núm. 311, 28/12/1992) (C.E. - BOE núm. 42, 24/02/1993). * Modificación. Real Decreto 159/1995, de 3 de febrero, del Ministerio de la Presidencia (BOE núm. 57, 08/03/1995) (C.E. - BOE núm. 57, 08/03/1995) .
- Reglamento sobre trabajos con riesgo de amianto. Orden de 31 de octubre de 1984, del Ministerio de Trabajo (BOE núm. 267, 07/11/1984) (C.E. - BOE núm. 280, 22/11/1984). * Normas complementarias. Orden de 7 de enero de 1987 (BOE núm. 13, 15/01/1987). * Prevención y reducción de la contaminación del medio ambiente producida por el amianto. Real Decreto

- 108/1991, de 1 de febrero, del Ministerio de Relaciones con las Cortes y de la Secretaría del Gobierno (BOE núm. 32, 06/02/1991) (C.E. - BOE núm. 43, 19/02/1991).
- Modificación de los artículos 2, 3 y 13 de la Orden de 31 de octubre de 1984 por la que se aprueba el Reglamento sobre trabajos con riesgo de amianto y el artículo 2 de la Orden de 7 de enero de 1987 por la que se establecen normas complementarias al citado reglamento. Orden de 26 de julio de 1993, del Ministerio de Trabajo y Seguridad Social (BOE núm. 186, 05708/1993).
 - Se establece un certificado sobre cumplimiento de las distancias reglamentarias de obras y construcciones a líneas eléctricas. Resolución de 4 de noviembre de 1988, del Departamento de Industria y Energía (DOGC núm. 1075, 30/11/1988).
 - Se establecen los requisitos y datos de las comunicaciones de apertura previa o reanudación de actividades de empresas y centros de trabajo. Orden de 6 de mayo de 1988, del Ministerio de Trabajo y Seguridad Social (BOE núm. 117, 16/05/1988).
 - Protección de los trabajadores frente a los riesgos derivados de la exposición al ruido durante el trabajo. Real Decreto 1316/1989, de 27 de octubre, del Ministerio de Relaciones con las Cortes y de la Secretaría del Gobierno (BOE núm. 263, 02/11/1989) (C.E. - BOE núm. 295, 09/12/1989 y núm. 126, 26/05/1990).
 - Texto Refundido de la Ley del Estatuto de los Trabajadores. Real Decreto-Legislativo 1/1995, de 24 de marzo, del Ministerio de Trabajo y Seguridad Social (BOE 29/03/1995).
 - Prevención de riesgos laborales. Ley 31/1995, de 10 de noviembre de la Jefatura del Estado (BOE núm. 269, 10/11/1995).
 - Se aprueba el Reglamento de los Servicios de Prevención. Real Decreto 39/1997, de 17 de enero, del Ministerio de Trabajo y Asuntos Sociales (BOE núm. 27, 31/01/1996).
 - Disposiciones mínimas en materia de señalización de seguridad y salud en el trabajo. Real Decreto 485/1997, de 14 de abril, del Ministerio de Trabajo y Asuntos Sociales (BOE núm. 97, 23/04/1997).
 - Disposiciones mínimas de seguridad y salud relativas a la manipulación manual de cargas que entrañe riesgos, en particular dorsolumbares, para los trabajadores. Real Decreto 487/1997, de 14 de abril, del Ministerio de Trabajo y Asuntos Sociales (BOE núm. 97, 23/04/1997).
 - Disposiciones mínimas de seguridad y salud en los lugares de trabajo. Real Decreto 486/1997, de 14 de julio, del Ministerio de Trabajo y Asuntos Sociales (BOE núm. 97, 23/04/1997).
 - Protección de los trabajadores contra los riesgos relacionados con la exposición a agentes cancerígenos durante el trabajo. Real Decreto 665/1997, de 12 de mayo, del Ministerio de la Presidencia (BOE núm. 124, 24/05/1997).
 - Disposiciones mínimas de seguridad y salud relativas a la utilización por los trabajadores de equipos de protección individual. Real Decreto 773/1997, de 30 de mayo, del Ministerio de la Presidencia (BOE núm. 140, 12/06/1997).
 - Se establecen las disposiciones mínimas de seguridad y salud para la utilización por los trabajadores de los equipos de trabajo. Real Decreto 1215/1997, de 18 de julio, del Ministerio de la Presidencia (BOE núm. 188, 07/08/1997).
 - Se aprueban las disposiciones mínimas destinadas a proteger la seguridad y la salud de los trabajadores en las actividades mineras. Real Decreto 1389/1997, de 5 de septiembre, del Ministerio de Industria y Energía (BOE núm. 240, 07/10/1997).
 - Se establecen disposiciones mínimas de seguridad y de salud en las obras de construcción. Real Decreto 1627/1997, de 24 de octubre, del Ministerio de la Presidencia (BOE núm. 256, 25/10/1997).
 - Se aprueba el modelo del Libro de incidencias en obras de construcción. Orden de 12 de enero de 1998, del Departamento de Trabajo (DOGC núm. 2565, 27/01/1998).
 - Convenio colectivo general del sector de la construcción. Resolución de 4-5-1992 de la Dirección General de Trabajo (BOE núm. 121, 20/05/1992).

- Convenio colectivo provincial de la construcción.

Lleida, febrero de 2023.



E3G INGENIERÍA Y ENERGÍA

Toni Gimbernat Piñol

Ingeniero Industrial

Colegiado: 15.699

13 ESTUDIO DE SEGURIDAD Y SALUD

13.1 OBJETO DEL ESTUDIO DE SEGURIDAD Y SALUD

El presente Estudio de Seguridad y Salud establece, durante la construcción de la obra, las previsiones respecto a prevención de riesgos de accidentes y enfermedades profesionales, así como los derivados de los trabajos de reparación, conservación, entretenimiento y mantenimiento. También establece las instalaciones preceptivas de servicios de higiene y locales de descanso para los trabajadores.

El estudio tiene por objeto determinar las medidas técnicas destinadas a eliminar los riesgos laborales; para el caso de riesgos que no se puedan eliminar, se indicarán las medidas preventivas y protecciones profesionales destinadas a controlarlos o reducirlos.

Servirá para dar unas directrices básicas a la empresa constructora para desarrollar sus obligaciones en materia de prevención de riesgos laborales, de acuerdo con el Real Decreto 1627/1997, de 24 de octubre, por el que se establecen las disposiciones mínimas de seguridad y salud en las obras de construcción.

13.2 JUSTIFICACIÓN DEL ESTUDIO

El Estudio de Seguridad y Salud se redacta de acuerdo con lo dispuesto en el Real Decreto 1627/1997, de 24 de octubre de 1997, y en concreto da cumplimiento a los párrafos a) y b) del artículo 4 de este Real Decreto.

El Estudio de Seguridad y Salud se elabora teniendo en cuenta las indicaciones del artículo 5 de este Real Decreto.

13.3 PRINCIPIOS GENERALES APLICABLES DURANTE LA EJECUCIÓN DE LA OBRA

El artículo 10 del Real Decreto 1627/1997 establece que se aplicarán los principios de acción preventiva recogidos en el art. 15º de la "Ley de Prevención de Riesgos Laborales (Ley 31/1995, de 8 de noviembre)" durante la ejecución de la obra y en partícula en las siguientes actividades:

- a) El mantenimiento de la obra en buen estado de orden y limpieza.
- b) La elección del emplazamiento de los lugares y áreas de trabajo, teniendo en cuenta las condiciones de acceso, y la determinación de las vías o zonas de desplazamiento o circulación.
- c) La manipulación de los diversos materiales y la utilización de los medios auxiliares.
- d) El mantenimiento, el control previo a la puesta en servicio y el control periódico de las instalaciones y dispositivos necesarios para la ejecución de la obra con el fin de corregir los defectos que puedan afectar a la seguridad y salud de los trabajadores.
- e) La delimitación y el acontecer de las zonas de almacenamiento y depósito de los diversos materiales, en particular si se trata de materias o sustancias peligrosas.
- f) La recogida de los materiales peligrosos utilizados.
- g) El almacenamiento y la eliminación o evacuación de residuos y derribos.
- h) La adaptación, de acuerdo con la evolución de la obra, del periodo de tiempo efectivo que debe dedicarse a los diversos trabajos o fases de trabajo.
- i) La cooperación entre los contratistas, subcontratistas y trabajadores autónomos.
- j) Las interacciones e incompatibilidades con cualquier otro tipo de trabajo o actividad que se efectúe en la obra o cerca del lugar de la obra.

Los principios de acción preventiva establecidos en el artículo 15º de la Ley 31/95 son los siguientes:

El empresario aplicará las medidas que integran el deber general de prevención, de acuerdo con los siguientes principios generales:

- a) Evitar riesgos.

- b) Evaluar los riesgos que no se puedan evitar.
- c) Combatir los riesgos en el origen.
- d) Adaptar el trabajo a la persona, en particular con lo que respecta a la concepción de los puestos de trabajo, la elección de los equipos y los métodos de trabajo y de producción, con el fin de reducir el trabajo monótono y repetitivo y reducir los efectos del mismo a la salud.
- e) Tener en cuenta la evolución de la técnica.
- f) Sustituir aquello que es peligroso por aquello que tenga poco o ningún peligro.
- g) Planificar la prevención, buscando un conjunto coherente que integre la técnica, la organización del trabajo, las condiciones de trabajo, las relaciones sociales y la influencia de los factores ambientales en el trabajo.
- h) Adoptar medidas que pongan por delante la protección colectiva a la individual.
- i) Dar las debidas instrucciones a los trabajadores.

El empresario tendrá en consideración las capacidades profesionales de los trabajadores en materia de seguridad y salud en el momento de encomendar los trabajos.

El empresario adoptará las medidas necesarias para garantizar que sólo los trabajadores que hayan recibido información suficiente y adecuada puedan acceder a las zonas de riesgo grave y específico.

La efectividad de las medidas preventivas deberá prever las distracciones e imprudencias no temerarias que pudiera cometer el trabajador. Por su aplicación se tendrán en cuenta los riesgos adicionales que pudieran implicar determinadas medidas preventivas, que sólo podrán adoptarse cuando la magnitud de los mencionados riesgos sea sustancialmente inferior a las de los que se pretende controlar y no existan alternativas más seguras.

Podrán concertar operaciones de seguros que tengan como finalidad garantizar como ámbito de cobertura la previsión de riesgos derivados del trabajo, la empresa respecto de sus trabajadores, los trabajadores autónomos respecto de ellos mismos y las sociedades cooperativas respecto a los socios, cuya actividad consista en la prestación de su trabajo personal.

13.4 CARACTERÍSTICAS DE LAS OBRAS

13.4.1 Situación de las obras

Las diferentes actuaciones que se describen en este proyecto se concentran Salardú, ubicado en el municipio de Naut Aran (Val d'Aran, Lleida), CP. 25598.

13.4.2 Peticionario

El petionario del presente proyecto es el Ayuntamiento de Naut Aran con CIF P-2523300-H, y domicilio en Travessa de Balmes, 2 de Salardú, CP. 25599 (Naut Aran, Val d'Aran).

Actúa como representante legal de la sociedad el Sr. César Ruiz-Canela Nieto, con DNI número 41096405-M, en calidad de Alcalde-Presidente del Ayuntamiento de Naut Aran.

13.4.3 Determinación del proceso constructivo y orden de ejecución de los trabajos

Las actuaciones objeto de este proyecto consiste en:

- Construcción e implementación de sala de calderas de biomasa.
- Excavación y recubrimiento de zanja para la distribución de la red de calor urbana.
- Acoplamiento de la red y adaptación de las salas de producción de las diferentes infraestructuras o edificios mediante subestaciones de calor.

13.4.4 Ejecución de los trabajos

Los capítulos que componen la ejecución de los trabajos son lo que se enumeran a continuación:

- a. Escombreras.
- b. Desmontaje y arranque de instalaciones existentes.
- c. Reubicación de instalaciones existentes.
- d. Construcción de nueva estructura en zona ampliada.
- e. Construcción de divisorias interiores.
- f. Ejecución de pavimentos y techos.
- g. Revestimientos horizontales y verticales interiores.
- h. Instalación de carpinterías fijas y practicables.
- i. Acabados finales de palettería.
- j. Instalaciones: fontanería, saneamiento, eléctrica en baja tensión, telecomunicaciones, calefacción, ventilación, gas propano, gases medicinales, PCI
- k. Equipamiento.
- l. Otros.

13.4.5 Acceso a las obras

Cada contratista controlará los accesos a la obra de manera que tan solo las personas autorizadas y con las protecciones personales que son obligadas, puedan acceder a ellos.

13.5 EJECUCIÓN DEL PROYECTO

13.5.1 Presupuesto de ejecución material del proyecto

El presupuesto de ejecución material de las actuaciones objeto de este proyecto, de implantación de una central térmica de biomasa de 1.200 kW asociada a un sistema de distribución de calor en la población de Salardú, Naut Aran CP. 25598 (Val d'Aran, Lleida), con promotor Ayuntamiento de Naut Aran, asciende a la cantidad de **ciento setenta y ocho mil trescientos veintiún euros con diez céntimos (1.078.321,10 €)**.

13.5.2 Plazo de ejecución

Se prevé una duración de ejecución de los trabajos de 4 meses.

13.5.3 Número de trabajadores

Se prevé una media de 5 trabajadores, con un máximo de 7 trabajadores.

13.6 PARTES CONSTRUCTIVAS Y SUS RIESGOS

13.6.1 Identificación de los riesgos

Sin perjuicio de las disposiciones mínimas de Seguridad y Salud aplicables a la obra establecidas en el anexo IV del Real Decreto 1627/1997 de 24 de octubre, se enumeran a continuación los riesgos particulares de diferentes trabajos de obra, considerando que algunos de ellos pueden darse durante todo el proceso de ejecución de la obra o bien ser aplicables a otros trabajos.

Se deberá tener especial cuidado en los riesgos más usuales en las obras, como son, caídas, cortes, quemaduras, erosiones y golpes, debiéndose adoptar en cada momento la postura más adecuada para el trabajo que se realice.

Además, se debe tener en cuenta las posibles repercusiones en las estructuras de edificación vecinas y tener cuidado en minimizar en todo momento el riesgo de incendio.

Sin embargo, los riesgos relacionados deberán tenerse en cuenta por los previsibles trabajos posteriores (reparación, mantenimiento...).

13.6.2 Servicios provisionales

En principio no se prevé la necesidad de suministro provisionales.

No obstante, habrá que valorar el suministro de servicios provisionales en el momento en que se tenga que afectar a las redes existentes y actualmente en funcionamiento.

13.6.3 Unidades constructivas y sus riesgos

En el apartado correspondiente del presente documento se adjunta la tabla de evaluación de riesgos para cada tipo de obra o trabajo a realizar.

La relación de unidades constructivas que componen las obras son las que se relacionan a continuación:

1. Construcción nueva estructura
 - a) Operaciones:
 - Nivelado y arreglo del terreno (maquinaria)
 - Piquetaje
 - Excavación (maquinaria)
 - Abastecimiento de materiales (transporte)
 - Limpieza
 - b) Equipo técnico:
 - Maquinaria de excavación y accesorios
 - Hormigoneras
 - Máquinas de transporte horizontal
 - Herramientas manuales
 - Equipos de soldadura y corte
 - Útiles de encofrado (Planchas, esparracos, etc..)
 - c) Riesgos:
 - Caídas a diferente altura
 - Caídas al mismo nivel
 - Caída de objetos por desplome.
 - Desprendimientos de taludes
 - Caída de objetos por manipulación
 - Caída de objetos desprendidos
 - Huella sobre objetos. Daños a los pies

- Choques contra objetos inmóviles
- Choques o contactos con elementos móviles de la máquina
- Golpes por objetos y herramientas. Daños en las manos
- Proyección de fragmentos o partículas. Daños en los ojos
- Atrapamientos por o entre objetos
- Atrapamientos por vuelco de máquina
- Sobreesfuerzos
- Contactos térmicos, quemaduras
- Contactos eléctricos directos o indirectos
- Inhalación o ingestión de sustancias nocivas. Inhalación de polvo
- Contactos con sustancias cáusticas o corrosivas.
- Dermatitis por contactos con cemento u hormigón
- Incendios
- Atropellos, golpes y choques con o contra vehículos

d) Medidas preventivas:

- Barandillas en agujeros
- Red horizontal de protección en huecos grandes, bien afianzada
- Escalas auxiliares adecuadas
- Limpieza de las zonas de trabajo y tráfico
- Mantenimiento adecuado de las herramientas
- Iluminar adecuadamente la zona de trabajo
- Eliminar los escombros y trozos diariamente
- Los palets de material y los prefabricados de medidas importantes se conducirán mediante cuerdas por dos personas. Los movimientos serán coordinados por un tercero, con el fin de evitar golpes y atrapamientos.
- Señalizar balizamiento de la zona de trabajo, en especial los espacios donde se puedan producir caídas de objetos o materiales.
- Señalizar las zonas de paso y movimiento de vehículos
- Entibado de taludes para evitar desprendimientos
- Protecciones personales:
 - Uso de casco de seguridad
 - Uso de guantes de protección mecánica

- Uso de guantes resistentes a la electrocución
- Uso de guantes de protección química
- Uso de calzado antideslizante
- Uso de calzado de protección con puntera metálica
- Uso de calzado aislante
- Uso de cinturón o arnés de seguridad que permita una caída máxima de 1,5 m
- Uso de máscara antipolvo
- Uso de pantalla de protección contra rayos UV por soldador y ayudante
- Anchura contra impactos y antipolvo
- Uso de gafas de soldadura con protección contra chorro UV por soldador y ayudante
- Uso de faja lumbar
- Uso de manoplas, polainas y delantal de cuero

2. Construcción de zanjas y distribución de tuberías:

a) Operaciones:

- Piquetaje de la línea de tubería.
- Excavación de zanjas.
- Abastecimiento de materiales (transporte).
- Preparación de base para colocar tubería.
- Reparto de tuberías.
- Colocación de tuberías en zanja con medios mecánicos y anclaje.
- Empalmes de tuberías (soldadura con PE o accesorios).
- Prueba de presión de la tubería.
- Caminos de acceso a las máquinas.
- Reparto de arena lavado de río de cubrimiento.
- Tapado de zanjas.
- Instalación de conducciones y conductores/tuberías.

b) Equipo Técnico:

- Dispositivo o máquinas de excavación.
- Medios auxiliares de carga y descarga.
- Camión pluma de colocación de tuberías en zanja.
- Dispositivos de sujeción.

c) Riesgos:

- Caídas a diferente altura.
- Caídas al mismo nivel.
- Caída de objetos por desplome. Desprendimientos.
- Caída de objetos por manipulación.
- Huella sobre objetos. Daños a los pies.
- Choques contra objetos inmóviles.
- Choques o contactos con elementos móviles de la máquina.
- Golpes y cortes por objetos y herramientas. Daños en las manos.
- Proyección de fragmentos o partículas. Daños en los ojos.
- Atrapamientos por o entre objetos.
- Atrapamientos por vuelco de máquina.
- Sobreesfuerzos.
- Contactos térmicos, quemaduras.
- Contactos eléctricos directos o indirectos.
- Explosiones.
- Atropellos, golpes y choques con o contra vehículos.
- Accidentes de tráfico.

d) Medidas preventivas:

- Entibar las zanjas si el terreno está poco compactado.
- Evitar el paso en áreas al alcance de la pluma del camión, con barandillas de protección.
- Comprobar el estado de cables, ganchos o grillete, o cualquier otro medio auxiliar de elevación.
- Señalizar los puntos con diferencias de nivel.
- Uso de escaleras de mano portátiles antideslizantes.
- Limpieza de zonas de trabajo y tráfico.
- Balizamiento de las zonas al alcance de partes móviles de las máquinas.
- Utilizar sistemas anti-atrapamiento.
- Utilizar sistemas de bloqueo de las conexiones con la señalización correspondiente para evitar puestas en carga inadvertidas.
- Utilizar señales acústicas en los equipos de movimiento de material para evitar atrapamientos.
- Estacionamiento y apuntalamiento esmerado de la grúa excavadora y camión pluma.

- Protecciones personales: uso de casco, calzado antideslizante, gafas contra impactos, polvo y gotas, monos de trabajo, ropa contra la lluvia, guantes con protección mecánica, guantes antitérmicos, faja lumbar y/o mascarillas antipolvo.

13.6.4 Relación no exhaustiva de los trabajos que implican riesgos especiales (Anexo II del R.D. 1627/1997)

1. Trabajos con riesgos especialmente graves de sepultamiento, hundimiento o caída de altura, por las particulares características de la actividad desarrollada, los procedimientos aplicados o el entorno del puesto de trabajo.
2. Trabajos en los que la exposición a agentes químicos o biológicos suponga un riesgo de especial gravedad, o por los que la vigilancia específica de la salud de los trabajadores sea legalmente exigible.
3. Trabajos con exposición a radiaciones ionizantes por los que la normativa específica obligue a la delimitación de zonas controladas o vigiladas.
4. Trabajos en la proximidad de líneas eléctricas de alta tensión.
5. Trabajos que expongan a riesgo de ahogamiento por inmersión.
6. Obras de excavación de túneles, pozos y otros trabajos que supongan movimientos de tierras subterráneas.
7. Trabajos realizados en inmersión con equipo subacuático.
8. Trabajos realizados en cámaras de aire comprimido.
9. Trabajos que impliquen el uso de explosivos.
10. Trabajos que requieran montar o desmontar elementos prefabricados pesados.

13.7 DESCRIPCIÓN DE LOS PRINCIPALES MATERIALES UTILIZADOS

Los principales materiales que componen la ejecución de las obras son:

- Hormigones y morteros.
- Perfiles de acero.
- Piezas cerámicas.
- Placas de cartón yeso.
- Carpinterías.
- Tuberías de polietileno y cobre.
- Válvulas de corte.
- Cableado eléctrico y de telecomunicaciones.
- Aparamenta eléctrica.

13.8 RIESGOS EN EL ÁREA DE TRABAJO

Los riesgos más significativos del operario en el área de trabajo son:

- Caídas a diferente nivel.
- Caídas al mismo nivel.
- Caída de objetos por manipulación.
- Huella sobre objetos. Daños a los pies.

- Choques contra objetos inmóviles.
- Choques o contactos con elementos móviles de la máquina.
- Golpes por objetos y herramientas. Daños en las manos.
- Proyección de fragmentos o partículas. Daños en los ojos.
- Atrapamientos por o entre objetos.
- Atrapamientos por vuelco de máquina.
- Sobreesfuerzos.
- Contactos térmicos, quemaduras.
- Contactos eléctricos directos o indirectos.
- Inhalación o ingestión de sustancias nocivas. Inhalación de polvo.
- Contactos con sustancias cáusticas o corrosivas.
- Dermatitis por contactos con cemento u hormigón.
- Incendios.
- Atropellos, golpes y choques con o contra vehículos.

13.9 PREVENCIÓN DEL RIESGO

13.9.1 Protecciones individuales

- Casco de seguridad, para todas las personas que participan en la obra, incluyendo visitantes.
- Guantes de protección mecánica.
- Guantes resistentes en la electrocución.
- Guantes de protección química.
- Calzado antideslizante.
- Calzado de protección con puntera metálica.
- Calzado aislante.
- Monos de trabajo.
- Ropa contra la lluvia.
- Cinturón o arnés de seguridad que permita una caída máxima de 1,5 m.
- Máscara antipolvo.
- Pantalla de protección contra rayo uV por soldador y ayudante.
- Anchura contra impactos y antipolvo.
- Ancheras de soldadura con protección contra chorro UV por soldador y ayudante.
- Faja lumbar.

- Manoplas, polainas y/o delantal de cuero.
- Protección colectiva y señalización.
- Señales de seguridad.
- Apuntalamiento de la zanja.
- Vallas de limitación y protección.

13.9.2 Medidas preventivas para la manipulación y uso de herramientas y maquinaria

Todo el personal que manipule herramientas y/o maquinaria, deberá tener el conocimiento y la formación necesaria para poder manipularlos, así como disponer del correspondiente manual de instrucciones del fabricante. Se velará para que las personas que no tengan el conocimiento y la formación necesaria, no puedan utilizar ni manipular las herramientas y/o maquinaria.

13.9.3 Información

Todo el personal, al inicio de la obra o cuando se incorpore habrá recibido de su empresa, la información de los riesgos y de las medidas correctoras que utilizará en la realización de sus tareas.

13.9.4 Formación

Cada empresa debe acreditar que su personal en la obra ha recibido formación en materia de seguridad y salud. A partir de la elección del personal más cualificado, se designará a quien actuará como socorrista en la obra. Servicios sanitarios y comunes del centro de trabajo de la obra.

13.9.5 Medicina preventiva y primeros auxilios

Se deberá informar en un letrero visible en la obra del emplazamiento más cercano de los diversos centros médicos (servicios propios, mutuas patronales, mutualidades laborales, ambulatorios, hospitales, etc.) donde avisar o, en su caso, llevar al posible accidentado para que reciba un tratamiento rápido y efectivo.

Para los primeros auxilios se dispondrá en la obra uno o varios botiquines estratégicamente distribuidos y equipados, los cuales se revisarán periódicamente con el fin de reponer lo consumido. Este botiquín constará como mínimo de:

- Agua oxigenada.
- Alcohol 96º.
- Tintura de yodo.
- Cristalmina.
- Amoníaco.
- Gasa estéril.
- Algodón hidrófilo.
- Benes.
- Esparadrapo.
- Antiespasmódicos.
- Analgésicos.
- Tónicos cardíacos de urgencia.

- Torniquete.
- Bolsas por agua o hielo.
- Guantes esterilizados.
- Jeringas de un solo uso.
- Agujas inyectables de un uso.
- Termómetro clínico.

En los diferentes trabajos habrá algún trabajador que conozca las técnicas del socorrismo y primeros auxilios. Estos serán también encargados de coordinar el mantenimiento del botiquín y otros servicios de primeros auxilios.

Igualmente se preverán las relaciones con servicios externos de la empresa relacionados con primeros auxilios y asistencia médica de urgencia, de manera que se garantice su rapidez y eficacia.

13.9.6 Servicios higiénicos y de personal

Se instalarán vestuarios y aseos para el personal, debidamente separados para los trabajadores de cada sexo. La cuantificación de los servicios mínimos será de adecuada. A nivel orientativo se facilitan las superficies siguientes:

- Vestuarios: 2 m²/trabajador.
- Taquilla: 1 ut/trabajador.
- Duchas: 1 ut/10 trabajadores.
- Lavamanos: 1 ut/10 trabajadores.
- Inodoro: 1 ut/25 hombres o 1 ut/15 mujeres.
- Comedor: 1,2 m²/persona.

Se suministrará agua potable a los trabajadores, o en todo caso, otra bebida adecuada, no alcohólica, en cantidad suficiente.

Se ventilarán los locales, y se mantendrán en buen estado de limpieza y conservación, para realizar esta tarea se establecerá si es necesario un sistema de turnos o responsables entre los usuarios.

En este caso, para la ejecución de las obras objeto del presente proyecto, los operarios podrán utilizar los baños existentes en la sala polivalente adyacente al dispensario médico.

13.9.7 Reconocimiento médico

Cada contratista acreditará que su personal en la obra ha pasado un reconocimiento médico, que se repetirá cada año.

13.9.8 Prevención de riesgo de daños a terceros

Se señalizará, de acuerdo con la normativa vigente, el enlace de la zona de obras con la calle, y se adoptarán las medidas de seguridad que cada caso requiera.

Se señalizarán los accesos naturales a la obra, y se prohibirá el paso a toda persona ajena, colocando una valla y las indicaciones necesarias. Se tendrá en cuenta, principalmente:

- La circulación de la maquinaria cerca de la obra.
- La interferencia de trabajos y operaciones.
- La circulación de los vehículos cerca de la obra.

13.10 PROTECCIÓN CONTRA INCENDIOS Y EVACUACIÓN

Se colocarán extintores portátiles contra incendios, tipo A, B, C, E, según los materiales que se almacenen en la obra, y en proporción de 1 por cada 125 m² de superficie utilizada como zona de almacenamiento. Que por la naturaleza o cantidad de los materiales almacenados sea necesario se instalará una BIE (boca de incendio equipada).

También se preverá la existencia de vías de evacuación de la obra en cantidad suficiente a los trabajadores, éstas estarán señalizadas, en su caso. El personal estará informado del recorrido a seguir durante la evacuación de las instalaciones en cualquier situación de emergencia.

Se designará a uno o varios trabajadores encargados de poner en práctica (y coordinar, en su caso) las medidas de protección antiincendios y de evacuación: Estos serán también encargados de comprobar periódicamente el correcto funcionamiento de las instalaciones de protección.

Igualmente se preverán las relaciones con servicios externos de la empresa relacionados con lucha contra incendios, de manera que se garantice su rapidez y eficacia.

13.11 PLAN DE SEGURIDAD

En cumplimiento del artículo 7 del Real Decreto 1627/1997, de 24 de octubre de 1997, cada contratista elaborará un plan de seguridad y salud y adaptará este estudio de seguridad y salud a sus medios y métodos de ejecución.

Cada plan de seguridad y salud deberá ser aprobado, antes del inicio de las obras, por el coordinador en materia de seguridad y salud en ejecución de obra.

Este plan de seguridad y salud se hará llegar a los interesados, según establece el Real Decreto 1627/97, con la finalidad de que puedan presentar las sugerencias y las alternativas que les parezcan oportunas.

El plan de seguridad y salud, junto con la aprobación del coordinador, lo enviará el contratista a los servicios territoriales de Trabajo de la Generalitat, de Lleida con la comunicación de apertura de centro de trabajo, como es preceptivo.

Cualquier modificación que introduzca el contratista en el plan de seguridad y salud, de resultas de las alteraciones e incidencias que puedan producirse en el transcurso de la ejecución de la obra o bien por variaciones en el proyecto de ejecución que ha servido de base para elaborar este estudio de seguridad y salud, requerirá la aprobación del coordinador.

13.12 LIBRO DE INCIDENCIAS

En la obra habrá un libro de incidencias, bajo control del coordinador de seguridad en fase de ejecución, y a disposición de la dirección facultativa, la autoridad laboral o el representante de los trabajadores, quienes podrán hacer las anotaciones que consideren oportunas con la finalidad de control de cumplimiento.

En caso de una anotación, el coordinador enviará una copia de la anotación a la Inspección de Trabajo de Lleida dentro del plazo de 24 horas.

13.13 DESIGNACIÓN DE LOS COORDINADORES EN MATERIA DE SEGURIDAD Y SALUD

En la fase de elaboración del proyecto constructivo, el coordinador en materia de seguridad y salud será el autor que suscribe el proyecto. En caso de que en la elaboración del proyecto constructivo de obra intervengan varios proyectistas, el promotor será quien designará un coordinador en materia de seguridad y salud durante esta fase.

En la fase de ejecución de la obra, el coordinador en materia de seguridad y salud será quien designe al promotor entre los técnicos que integran la dirección facultativa de la dirección y control de la obra.

13.14 PRESUPUESTO DE LAS MEDIDAS DE PREVENCIÓN EN SSO

El presupuesto de ejecución material de las medidas a aplicar en materia de seguridad y salud en obra es de **Mil quinientos euros (1.500,00 €)**.

Lleida, febrero de 2023.



E3G INGENIERÍA Y ENERGÍA

Toni Gimbernat Piñol

Ingeniero Industrial

Colegiado: 15.699

14 CONTROL DE CALIDAD

14.1 CONTROL DE CALIDAD DE LOS MATERIALES

Relación y definición de los controles a realizar de acuerdo con el Decreto 375/88 de 1 de diciembre de 1988. Adaptado a CTE y EHE-08.

14.1.1 Relación y definición de los controles a realizar de acuerdo con el Decreto 375/88 de 1 de diciembre de 1988

Los materiales que se tienen en cuenta son los que faltan para alentar la solución constructiva de los cierres exteriores, teniendo en cuenta que parte de este ya está ejecutado y no se puede cambiar. Por lo tanto, al tener la estructura portante y las fachadas exteriores, incluyendo la cubierta, ya están ejecutadas, los materiales que necesitan la realización del control de calidad son los siguientes:

INDEX.

- 1.MATERIALES UTILIZADOS COMO AISLAMIENTO TÉRMICO
- 2.MATERIALES UTILIZADOS COMO AISLAMIENTO ACÚSTICO
- 3.MATERIALES UTILIZADOS COMO AISLAMIENTO CONTRA EL FUEGO

14.2 JUSTIFICACIÓN DEL CUMPLIMIENTO DEL DECRETO 375/88

El pliego de condiciones que se adjunta tiene la finalidad de establecer los criterios básicos para el desarrollo del proyecto de control de materiales, con el fin de cumplir el decreto 375/88 de 1 de diciembre de 1988 publicado en el DOGC con fecha 28/12/88, desarrollado en la Orden de 13 de septiembre de 1989 (DOGC 11/10/89) y ampliado por las Órdenes de 16 de abril de 1992 (DOGC 22/6/92) y 29 de julio de 1994 (DOGC 12/9/94).

El arquitecto autor del proyecto de ejecución de obras enumerará y definirá dentro del pliego de condiciones los controles de calidad a realizar que sean necesarios para la correcta ejecución de la obra. Estos control serán, como mínimo, los especificados en las normas de obligado cumplimiento, y en cualquier caso todos aquellos que el arquitecto considere precisos para su finalidad, pudiendo en consecuencia establecer criterios especiales de control más estrictos que los establecidos legalmente, variando la definición de los lotes o el número de ensayos y pruebas preceptivos y ordenando ensayos complementarios o la aplicación de criterios particulares, serán aceptados por el promotor, el constructor y el resto de la Dirección Facultativa.

El arquitecto técnico o aparejador que intervenga en la dirección de obras elaborará dentro de las prescripciones contenidas en el proyecto de ejecución un programa de control de calidad, del que deberá dar conocimiento al promotor.

En el programa de control de calidad se deberá especificar los componentes de la obra a controlar, las clases de ensayo, análisis y pruebas, el momento oportuno de hacerlos y la evaluación económica de los ensayos, análisis y pruebas que vayan a cargo del promotor.

Opcionalmente el programa de control de calidad podrá prever análisis y pruebas complementarias en función del contenido del proyecto.

Irán a cargo del promotor/propietario los gastos de los ensayos, análisis y pruebas realizadas por laboratorios, personas o entidades que no intervengan directamente en la obra, quedando obligado a aquél a satisfacerlas puntualmente en el momento en que se produzca su acreditación.

El resultado de las pruebas encargadas deberá ser puesto a disposición de la Dirección Facultativa en el plazo máximo de 15 días desde el momento que se encargaron. A tal efecto el promotor/propietario se compromete a realizar las gestiones oportunas y a cumplir con las obligaciones que le correspondan con el fin de conseguir el cumplimiento puntual de los laboratorios y de otras personas contratadas al efecto.

El retraso en la realización de las obras motivado por la falta de disponibilidad de los resultados será del riesgo exclusivo del promotor/propietario, y en ningún caso imputable a la Dirección Facultativa, la cual podrá ordenar la paralización de todos o parte de los trabajos de ejecución si considera que su realización, sin disponer de las actas de resultados, puede comprometer la calidad de la obra ejecutada.

El constructor queda obligado a ejecutar las pruebas de calidad que le sean ordenadas en cumplimiento del programa de control de calidad, quedando facultado el propietario para rescindir el contrato en caso de incumplimiento o cumplimiento defectuoso comunicado por la Dirección Facultativa.

14.3 MATERIALES UTILIZADOS COMO AISLAMIENTO TÉRMICO, SOLUCIÓN DE CIERRES EXTERIORES DE FACHADA

El material que se utilizará como aislamiento térmico en la ejecución de la obra tendrá las características que se especifican en la memoria, pliego de condiciones, presupuesto y planos.

Control ejecución de obra (art. 7.2 de la Parte I del CTE y/o a definir por el aparejador o arquitecto técnico): Especificado en programa de Control de Calidad.

En caso de que no quede expresamente indicado, el aparejador o arquitecto técnico responsable de la obra establecerá el número, forma y frecuencia necesarios para realizar los siguientes controles:

14.3.1 Controles en el momento de la recepción

Documentales:

- Se controlará la correspondencia entre el pedido, el suministro y lo especificado en el proyecto, mediante la comprobación del albarán.
- Se comprobará que la documentación técnica del producto especifica sus dimensiones y tolerancias.
- Se verificará que el fabricante garantiza las características requeridas en el pedido mediante la comprobación del etiquetado.
- Se comprobará la existencia del Sello o Marca de Calidad solicitado, lo que junto con la garantía del fabricante del cumplimiento de las características requeridas, permitirá realizar la recepción del material sin necesidad de hacer comprobaciones o ensayos.

Operativos:

Se realizará la toma de muestras necesaria para posibles comprobaciones posteriores.

14.3.2 Ensayos de laboratorio

En caso de duda razonable, la Dirección Facultativa se reserva el derecho de hacer los ensayos siguientes, en laboratorio homologado y con la metodología referenciada entre paréntesis:

- Conductividad térmica (UNE 53037/76)
- Densidad aparente (UNE 53144/69; 53215/71; 56906/74)
- Permeabilidad al vapor de agua (UNE 53312/76)
- Permeabilidad al aire en ventanas (UNE 7405/76; 82205/78)
- Absorción de agua por volumen (UNE 53028/55)

14.4 MATERIALES UTILIZADOS COMO AISLAMIENTO ACÚSTICO, PARAMENTOS INTERIORES VERTICALES Y HORIZONTALES

El material que se utilizará como aislamiento acústico en la ejecución de la obra tendrá las características que se especifican en la memoria, pliego de condiciones, presupuesto y planos, de acuerdo con los criterios indicados en la "Norma Básica de la Edificación. Condiciones acústicas en los edificios" (NBE-CA-88).

División en unidades de inspección (apartado 4.6.3 del anexo 4 de la NBE-CA-88 o a definir por el aparejador o arquitecto técnico): A determinar por el Director de Ejecución de Obra.

En caso de que no quede expresamente indicado, el aparejador o arquitecto técnico responsable de la obra establecerá el número, forma y frecuencia necesarios para realizar los siguientes controles:

14.4.1 Controles en el momento de la recepción

Documentales:

- Se controlará la correspondencia entre el pedido, el suministro y lo especificado en el proyecto, mediante la comprobación del albarán.
- Se comprobará que la documentación técnica del producto especifica sus dimensiones y tolerancias, según se indica en el apartado 4.4 del anexo 4 de la NBE-CA-88.
- Se verificará que el fabricante garantiza las características requeridas en el pedido mediante la comprobación del etiquetado, según se indica en el apartado 4.5 del anexo 4 de la NBE-CA-88.
- Se comprobará la existencia del Sello o Marca de Calidad solicitado, el que junto con la garantía del fabricante del cumplimiento de las características requeridas, permitirá realizar la recepción del material sin necesidad de hacer comprobaciones o ensayos, según se indica en el apartado 4.6.2 del anexo 4 de la CA-88.
- Se comprobará que la documentación técnica del producto especifica los resultados de los ensayos de aislamiento acústico de la solución constructiva, con el fin de justificar la ficha de cumplimiento de la NBE-CA-88 sin necesidad de hacer ensayos en la obra.
- Se comprobará que el material recibido en la obra coincide con el producto del cual se han realizado todos los ensayos.

Operativos:

Se realizará la toma de muestras necesaria para posibles comprobaciones posteriores.

14.4.2 Ensayos de laboratorio

En caso de duda razonable, la Dirección Facultativa se reserva el derecho de hacer los ensayos siguientes, en laboratorio homologado y con la metodología referenciada entre paréntesis:

- Aislamiento a ruido aéreo (UNE 74040/84)
- Aislamiento a ruido de impacto (UNE 74040/84)
- Materiales absorbentes acústicos (UNE 74041/80)
- Permeabilidad al aire en ventanas (UNE 85208/81)

14.5 MATERIALES UTILIZADOS COMO AISLAMIENTO CONTRA EL FUEGO, PARAMENTOS INTERIORES VERTICALES Y HORIZONTALES

El material que se utilizará como aislamiento contra el fuego en la ejecución de la obra tendrá las características que se especifican en la memoria, pliego de condiciones, presupuesto y planos, de acuerdo con los criterios indicados en el "Documento Básico de Seguridad en caso de incendios"

En caso de que no quede expresamente indicado, el aparejador o arquitecto técnico responsable de la obra establecerá el número, forma y frecuencia necesarios para realizar los siguientes controles:

14.5.1 Controles en el momento de la recepción

Documentales:

- Se controlará la correspondencia entre el pedido, el suministro y lo especificado en el proyecto mediante la comprobación del albarán.
- Se controlará que el fabricante o importador garantiza las características requeridas para el cumplimiento de DB SI, mediante documentos que recojan los resultados de los ensayos necesarios.
- Cuando un material haya sido objeto de tratamiento de ignifugación con posterioridad a su fabricación, se comprobará que los documentos que recojan los resultados de los ensayos realizados en el laboratorio mencionen explícitamente que el material ha sido sometido a un envejecimiento previo coherente con su uso, antes de obtener su clase de reacción al fuego.

- Se comprobará que el material recibido en la obra coincide con el producto del cual se han realizado los ensayos.

Operativos:

Se realizará la toma de muestras necesaria para posibles comprobaciones posteriores.

14.5.2 Ensayos de laboratorio

En caso de duda razonable, la Dirección Facultativa se reserva el derecho de hacer los ensayos siguientes, en laboratorio homologado y con la metodología referenciada entre paréntesis:

- Clase de reacción al fuego de los materiales de construcción (UNE 23727/90 1R)
- Resistencia al fuego de las estructuras y elementos de la construcción (UNE 23093/81 1R)
- Resistencia al fuego de elementos de construcción vidriados (UNE 23801/79)
- Resistencia al fuego de puertas y otros elementos de cierre de agujeros (UNE 23802/79)
- Estabilidad al fuego de las estructuras de acero protegidas (UNE 23820/93 EXP)

14.6 HORMIGÓN FABRICADO EN CENTRAL

El hormigón suministrado a la obra deberá ser conforme con las especificaciones del proyecto y con la EHE-08.

14.6.1 Identificación

Material: HA-25/B/20/IIa

Situación en proyecto y obra: Solera de ampliación del dispensario médico.

Distintivos de Calidad y evaluaciones de idoneidad técnica voluntarios: -.

Marcas (incluido marcado CE), certificaciones y otros distintivos: Los reglamentarios, los establecidos en este documento, y los que se indiquen en el Programa de Control de Calidad

14.6.2 Parámetros a controlar (según requerimientos del material)

Requerimientos de Seguridad Estructural (SE-1 Resistencia y estabilidad ; SE-2 Ascensos al servicio)

Características resistentes:

Conformes con lo indicado en proyecto y con lo establecido en la EHE-08.

La resistencia a compresión se comprobará sobre probetas fabricadas y curadas según UNE EN 12390-2 y ensayadas según UNE EN 12390-3. Las probetas serán cilíndricas de 15 x 30 o bien cúbicas de 15 cm si se afectan los resultados por el correspondiente factor de conversión según art. 86.3.2 del EHE-08.

Características de docilidad: Conformes con lo indicado en proyecto y con lo establecido en la EHE-08.

La docilidad se comprobará sobre el hormigón fresco según UNE EN 12350-2

Características de durabilidad: Conformes con lo indicado en proyecto y con lo establecido en la EHE-08.

Para los casos de clases de exposición III, IV o con cualquier clase específica es necesario ensayo de profundidad de penetración de agua según UNE EN 12390-8

Coefficientes parciales de seguridad del material considerados en proyecto para Estados Límites Últimos:

- Situación persistente o transitoria: 1.50.
- Situación accidental: 1.30.

14.6.3 Control de recepción

Tipo de Control: Estadístico

Control antes del suministro: (según punto 1.2.6 del anexo 21 de la EHE-08)

- Declaración del Suministrador, firmada por persona física con poder de representación suficiente que constate que, a fecha de la misma, el hormigón está en posesión de un Distintivo de Calidad Oficialmente Reconocido o los documentos de conformidad y autorizaciones administrativas exigidas reglamentariamente.
- Certificado de dosificación (con antigüedad máxima de 6 meses).
- Certificado de resistencia (con antigüedad máxima de 6 meses).
- Certificado de penetración de agua para los hormigones con clase general de exposición III o IV o con cualquier clase específica (con antigüedad máxima de 6 meses).

Si no se dispone de esta documentación, correspondiente a experiencias anteriores con materiales de la misma naturaleza y origen que los que se utilizarán en la obra, con la utilización de las mismas instalaciones y los mismos procesos de fabricación, habrá que hacer los ensayos previos y característicos especificados en la EHE-08 para poder garantizar las dosificaciones y los requisitos de resistencia, docilidad y durabilidad necesarios según proyecto y EHE-08. Los criterios de aceptación o rechazo serán los establecidos en el art. 86.7.1 del EHE-08.

14.6.4 Control durante el suministro

- Hoja de suministro que como mínimo contendrá los datos establecidos en el punto 2.4 del anexo 21 de la EHE-08.
- Comprobación de la correspondencia entre el pedido, la hoja de suministro y las especificaciones de proyecto, comprobación de no discrepancias con los certificados previamente aportados.
- Control de las características de docilidad según criterios del art. 86.5.2 de la EHE, control estadístico de las características de resistencia según la especificación de lotes, probetas, ensayos y criterios de aceptación o rechazo establecidos en el art. 86.5.4 y 86.7.3 del EHE-08.

14.6.5 Control después del suministro

Certificado de garantía final según punto 3 del anexo 21 del EHE-08, firmado por persona física con representación suficiente, entregado por el Constructor a la DF (dirección facultativa), en el que se indiquen los tipos y cantidades de los diferentes hormigones suministrados durante la obra. Si se han suministrado hormigones con cemento SR (resistente a sulfatos), el suministrador del hormigón adjuntará una copia de los albaranes o del certificado de entrega del cemento SR a la central suministradora del hormigón, correspondiente al periodo de suministro.

14.6.6 Comprobación de las instalaciones de fabricación del hormigón

La Dirección Facultativa valorará la conveniencia de efectuar, directamente o a través de una entidad de control de calidad, y preferiblemente antes del inicio del suministro, una visita de inspección a la instalación de fabricación del hormigón con el fin de comprobar su idoneidad.

Igualmente podrá realizar ensayos de los materiales para garantizar su conformidad con el proyecto y con la EHE-08.

14.6.7 Toma de muestras

La toma de muestras se realizará según UNE EN 12350-1. Excepto en los ensayos previos, la toma de muestras se realizará en el punto de vertido del hormigón, a la salida del correspondiente elemento de transporte y entre 1/4 y 3/4 de la descarga.

La entidad o el laboratorio de control de calidad acreditado redactará un acta (con el contenido mínimo que se especifica en el anexo 21 del EHE-08) para cada toma de muestras, que la suscribirán todas las partes presentes (1) y se quedarán una copia.

(1) Pueden estar presentes en la Dirección Facultativa el Constructor, el representante de los suministrador del hormigón y el representante del Laboratorio.

14.7 ACERO EN BARRAS O ROLLOS

14.7.1 Identificación

Material: Acero corrugado B 500 S en barras (UNE EN 10080 – EHE-08).

Diámetros nominales: Los especificados en la documentación del proyecto (ver planos de armado).

Distintivos de Calidad y evaluaciones de idoneidad técnica voluntarios: Se valorará positivamente la posesión de un Distintivo de Calidad.

Oficialmente Reconocido (DOR) (1) y si es así se podrá reducir el control por ensayos (según art. 32 del EHE-08).

Marcas (incluido marcado CE), certificaciones y otros distintivos: Los reglamentarios, los establecidos en este documento y los que se indiquen en el Programa de Control de Calidad (recordatorio: si la propiedad quiere aplicar criterios de sostenibilidad a la estructura de hormigón, es necesario que el acero disponga de un distintivo medioambiental, según Anexo 13 de la EHE-08).

14.7.2 Parámetros por controlar (según requerimientos del material)

Requerimientos de Seguridad Estructural (SE-1 Resistencia y estabilidad; SE-2 Valorado al servicio).

Características mecánicas: Conformes con los valores de la Tabla 32.2.a de la EHE-08 y con aptitud al doblado-desdoble según ensayo UNE-EN ISO15630-1 con las mandriles de la Tabla 32.2.b del EHE-08 (2).

Características de adherencia: Conformes con los valores correspondientes de la Tabla 32.2.f de la EHE-08 según ensayo por el método general de la UNE-EN 10080 (3).

Características químicas: Conformes con los valores de la Tabla 32.2.g de la EHE-08 y coherentes con la UNE EN 10080

Coefficientes parciales de seguridad del material considerados en proyecto para Estados Límites Últimos:

- Situación persistente o transitoria 1.15
- Situación accidental 1.00

14.7.3 CONTROL DE RECEPCIÓN

14.7.3.1 Control antes del suministro

- Certificado de homologación de adherencia (con antigüedad máxima de 3 años).
- Declaración del Suministrador, firmada por persona física con poder de representación suficiente que constate que, a fecha de la misma, el producto está en posesión de un Distintivo de Calidad Oficialmente Reconocido (si es el caso) o los documentos de conformidad y autorizaciones administrativas exigidas reglamentariamente.

14.7.3.2 Control durante el suministro

- Comprobar que la documentación suministrada cumple con los puntos 1.2.7 y 2.5 del anexo 21 de la EHE-08.
- Comprobación de la correspondencia entre el pedido, la hoja de suministro y las especificaciones de proyecto.

14.7.3.3 Control organoléptico y ensayos

La definición de lotes, número de probetas y criterios de aceptación estarán de acuerdo con el art. 87 de la EHE-08.

Se realizarán ensayos de comprobación de, como mínimo, las siguientes características, siempre que no se consideren convenientemente garantizadas por la documentación aportada de certificados, informes o DOR:

- tipo de acero (UNE-EN 10080 / art. 32.2).
- sección equivalente (UNE-EN 10080 / art. 32.1 de la EHE-08).
- características geométricas o alternativamente índice de corruga (UNE-EN 10080 / art. 32.2 EHE-08).

- doblado-desdoble o alternativamente doblado simple (UNE-EN ISO15630-1 / art. 32.2 EHE-08).
- límite elástico, carga de ruptura y relación entre ellos (UNE-EN 10080 / art. 32.2).
- alargamiento de ruptura (UNE-EN 10080 / art. 32.2).
- alargamiento a carga máxima (UNE-EN 10080 / art. 32.2).

14.7.3.4 Control después del suministro

- Certificado de garantía final según punto 3 del anexo 21 de la EHE-08.

14.7.3.5 Toma de muestras

La Dirección de Ejecución o una entidad o laboratorio de control de calidad hará la toma de muestras sobre las provisiones destinadas a la obra y redactará un acta (con el contenido mínimo que se especifica en el anexo 21 de la EHE-08) para cada toma de muestras, que la suscribirán todos los responsables presentes y se quedarán una copia.

(1) La posesión de un DOR exime de la realización de ensayos de todas aquellas características amparadas en el certificado, por lo tanto la Dirección Facultativa podrá dispensar su realización y ensayar únicamente las características no certificadas y, en cualquier caso, aquellas que considere necesarias.

(2) Alternativamente se puede realizar el ensayo de doblado simple según UNE-EN ISO 15630-1, con los mandriles de la Tabla 32.2.c de la EHE-08.

(3) Alternativamente se puede realizar el ensayo de viga según Anexo C- UNE-EN 10080, con los criterios específicos establecidos en el artículo 32.2 del EHE-08.

Lleida, febrero de 2023.



E3G INGENIERÍA Y ENERGÍA

Toni Gimbernat Piñol
Ingeniero Industrial
Colegiado: 15.699

15 ANEXOS

15.1 MEMORIA JUSTIFICACIÓN ESTRUCTURA

15.2 CÁLCULOS JUSTIFICATIVOS

15.3 FICHAS GESTIÓN DE RESIDUOS

15.4 FICHAS TÉCNICAS

MEMORIA DE CÁLCULO

ESTRUCTURA PARA EDIFICIO PARA SALA DE CALDERA EN APARCAMIENTO DE VEHÍCULOS
MUNICIPALES DE SALARDÚ (LLEIDA)

15 DE FEBRERO DE 2024

ÍNDICE

1	Generalidades.....	1
1.1	Justificación de la solución adoptada.....	1
1.2	Estructura.....	1
1.3	Cimentación.....	2
2	Método de cálculo.....	2
1.1	Análisis estructural y dimensionado.....	2
2.1	Acero laminado y conformado.....	3
2.2	Hormigón armado.....	4
2.3	Muros de fábrica de bloque.....	4
2.4	Cálculos por Ordenador.....	5
3	Características de los materiales a utilizar.....	5
3.1	Hormigón armado.....	5
3.2	Aceros laminados.....	6
3.3	Fábrica de bloque.....	6
3.4	Ensayos a realizar.....	7
4	Límites de deformación.....	7
5	ACCIONES ADOPTADAS EN EL CÁLCULO.....	8
5.1	Acciones Gravitatorias.....	8
5.1.1	Cargas superficiales.....	8
	Peso propio de la cubierta.....	8
	Sobrecarga de uso.....	8
	Sobrecarga de nieve.....	8
5.2	Acciones del viento.....	8
5.3	Acciones térmicas y reológicas.....	8
5.4	Acciones sísmicas.....	8
5.5	Combinaciones de acciones consideradas.....	8
5.5.1	Hormigón y Acero Laminado ELU.....	8
5.5.2	Hormigón en cimentaciones ELU.....	9
5.5.3	Deformaciones ELS.....	9

1 GENERALIDADES

1.1 JUSTIFICACIÓN DE LA SOLUCIÓN ADOPTADA

Se realiza el cálculo y dimensionado de un edificio de planta rectangular para la instalación de una caldera y el depósito de combustible asociado a esa instalación. Para ello se dispone de un estudio geotécnico en el que puede observarse que el terreno es bastante malo.

A pesar de lo anterior y aunque en el estudio geotécnico solo se ofrece una opción de cimentación profunda se ha optado por proponer una cimentación continua bajo muro. Para ello se ha previsto realizar una mejora del terreno en una profundidad superior a tres veces el ancho del cimiento previsto pretendiendo con ello que la zona bajo la zapata, donde la tensión se transmite, pueda mejorarse la capacidad portante. Esta mejora del terreno se consigue mediante compactación de una zahorra natural en la zona de influencia de la tensión transmitida al terreno, para ello se realizarán pruebas sobre los rellenos efectuados comprobando que se ha conseguido una resistencia admisible suficiente.

La estructura se compone de muros de carga realizados con bloques de hormigón y la cubierta se realiza con cerchas tubulares, separadas cada 90 cm.

Se realizará un relleno de hormigón en el primer metro de los muros de carga y un armado de esa zona. Por otro lado, en la coronación de los muros perimetralmente a toda la edificación, se realizará un zuncho de hormigón que servirá de base para anclar las cerchas que soportan la cubierta.

Datos geométricos;

Dimensión en planta: 16,50 x 9,60 mts

Altura media de cubierta respecto del suelo: $\pm 3,60$ mts

1.2 ESTRUCTURA

Se describen con detalle los elementos que componen la estructura.

- Muros de carga formados por bloques de hormigón de 40 x 20 x 20 cm y se colocarán con mortero M7,5. y revestidos por el exterior mediante piedra.
- Las correas de cubierta cerchas formadas por tubos #80.60.4 y #40.2 de acero S275.
- Perimetralmente se realizará un zuncho perimetral de atado de hormigón mediante una pieza de zuncho de bloque que también servirá para realizar los dinteles de las puertas, en caso de ser necesario.

1.3 CIMENTACIÓN

Se dispone de informe geotécnico realizado por ICEC, S.L con referencia 10.02/BCM-05/01.01 N.O. 130828 pero se ha propuesto una mejora del terreno que permita la realización de una cimentación superficial que transmita una carga al terreno de 0,80 Kg/cm². En todo caso durante la fase de ejecución de las cimentaciones se han previsto pruebas para determinar la capacidad portante de la mejora del terreno realizada.

2 MÉTODO DE CÁLCULO

1.1 ANÁLISIS ESTRUCTURAL Y DIMENSIONADO

Proceso:

1. Determinación de situaciones de dimensionado
2. Establecimiento de las acciones
3. Análisis estructural
4. Dimensionado

Situaciones de dimensionado:

- PERSISTENTES
- TRANSITORIAS
- EXTRAORDINARIAS

Condiciones normales de uso

- Condiciones aplicables durante un tiempo limitado.
- Condiciones excepcionales en las que se puede encontrar o estar expuesto el edificio.

Periodo de servicio: 50 años

Método de comprobación

Verificaciones basadas en coeficientes parciales de seguridad

Definición estado limite

situaciones para las que, de ser superadas, puede considerarse que la estructura no cumple alguna de los requisitos estructurales para las que ha sido concebido.

- Resistencia y estabilidad

Aquellos que, de ser superados, constituyen un riesgo para las personas, ya sea porque producen una puesta fuera de servicio del edificio o el colapso total o parcial del mismo.

- Aptitud de servicio

Aquellos que, de ser superados, afectan al confort y al bienestar de los usuarios o de terceras personas, al correcto funcionamiento de del edificio o a la apariencia de la construcción.

2.1 ACERO LAMINADO Y CONFORMADO

Se dimensiona los elementos metálicos de acuerdo con el Código estructural parte correspondiente al acero, determinándose coeficientes de aprovechamiento y deformaciones, así como la estabilidad, de acuerdo a los principios de la Mecánica Racional y la Resistencia de Materiales.

Se realiza un cálculo lineal de primer orden, admitiéndose localmente plastificaciones de acuerdo a lo indicado en la norma.

La estructura se supone sometida a las acciones exteriores, ponderándose para la obtención de los coeficientes de aprovechamiento y comprobación de secciones, y sin mayorar para las comprobaciones de deformaciones, de acuerdo con los límites de agotamiento de tensiones y límites de flecha establecidos.

Después de hallar los desplazamientos por hipótesis se calculan todas las combinaciones para todos los estados, y los esfuerzos en cualquier sección.

Para cada combinación empleada se obtienen los esfuerzos mayorados o ponderados, que, en general, serán:

- Esfuerzos y tensiones según los ejes locales de cada elemento.
- Cortantes (en la dirección de los ejes locales)
- Momentos (en la dirección de los ejes locales)

Estos esfuerzos se obtienen por hipótesis simples o por combinaciones de todos los estados considerados. Todo ello servirá para el estudio y comprobación de deformaciones y tensiones de las piezas.

De acuerdo a lo expuesto anteriormente, se comprueban y dimensionan los elementos de la estructura según criterios límite:

- Tensión o coeficiente de aprovechamiento
- Esbeltez
- Flecha
- Otras comprobaciones

Para el cálculo de los elementos comprimidos se tiene en cuenta el pandeo por compresión, y para los flectados el pandeo lateral, de acuerdo a las indicaciones de la norma.

En los estados límites últimos se comprueban los correspondientes a: equilibrio, agotamiento o rotura, adherencia, anclaje y fatiga (si procede).

2.2 HORMIGÓN ARMADO

Definidos los estados de carga según su origen, se procede a calcular las combinaciones posibles con los coeficientes de mayoración y minoración correspondientes de acuerdo a los coeficientes de seguridad definidos en el Anejo 18 apartado 6.5.4 del Código Estructural y las combinaciones de hipótesis básicas definidas en el art 4º del CTE DB-SE. Para la obtención de las solicitaciones se ha considerado los principios de la Mecánica Racional y las teorías clásicas de la Resistencia de Materiales y Elasticidad.

El método de cálculo aplicado es de los Estados Límites, en el que se pretende limitar que el efecto de las acciones exteriores ponderadas por unos coeficientes, sea inferior a la respuesta de la estructura, minorando las resistencias de los materiales.

En los estados límites últimos se comprueban los correspondientes a: equilibrio, agotamiento o rotura, adherencia, anclaje y fatiga (si procede).

En los estados límites de utilización, se comprueba: deformaciones (flechas), fisuración y vibraciones (si procede).

Situación una acción variable: $\gamma_{fg} \cdot G + \gamma_{fq} \cdot Q$

Situación dos o más acciones variables: $\gamma_{fg} \cdot G + 0.9 (\gamma_{fq} \cdot Q) + 0.9 \gamma_{fq} \cdot W$

Situaciones sísmicas: $G + 0.8 \cdot Q_{eq} + A_E$

La obtención de los esfuerzos en las diferentes hipótesis simples del entramado estructural, se harán de acuerdo a un cálculo lineal de primer orden, es decir admitiendo proporcionalidad entre esfuerzos y deformaciones, el principio de superposición de acciones, y un comportamiento lineal y geométrico de los materiales y la estructura.

2.3 MUROS DE FÁBRICA DE BLOQUE

Para el cálculo y comprobación de tensiones de las fábricas de bloque se tendrá en cuenta lo indicado en la norma CTE SE-F.

El cálculo de solicitaciones se hará de acuerdo a los principios de la Mecánica Racional y la Resistencia de Materiales.

Se efectúan las comprobaciones de estabilidad del conjunto de las paredes portantes frente a acciones horizontales.

Se comprueba de manera específica la resistencia de la fábrica en el punto de apoyo de los dinteles y la variación de resistencia en el punto medio de esta, siguiendo las indicaciones de la norma

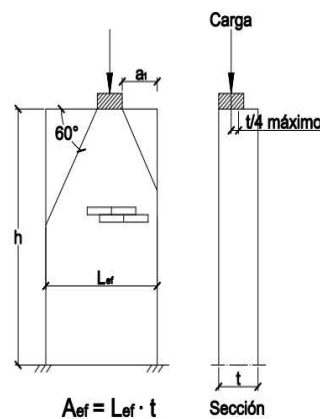
La carga característica de la fábrica se puede incrementar en los puntos de aplicación de las cargas concentradas, para eso se utiliza la siguiente formulación:

$$\xi = (1,1 + a/h) < 1,4$$

Con:

a - La distancia del borde del área cargada al borde vertical del muro más próximo

h - Altura del muro hasta el nivel en que se aplica la carga.



2.4 CÁLCULOS POR ORDENADOR

Para la obtención de las solicitaciones y dimensionado de los elementos estructurales, se ha utilizado el programa CYPE3D de CYPE Ingenieros con licencia 146514

3 CARACTERÍSTICAS DE LOS MATERIALES A UTILIZAR

Las propiedades de la resistencia de los materiales o de los productos se representan por sus valores característicos, definidos por el fractil 95%.

- Las propiedades relativas a la rigidez estructural, se representan por su valor medio, teniendo en cuenta la dependencia de estas propiedades respecto de la duración de la aplicación de las acciones.
- Las características relativas a la dilatación térmica se representan por su valor medio.

Los materiales a utilizar así como las características definitorias de los mismos, niveles de control previstos, así como los coeficientes de seguridad, se indican en los siguientes apartados

3.1 HORMIGÓN ARMADO

Hormigón	Cimentación	Zunchos
----------	-------------	---------

Resistencia Característica a los 28 días: f_{ck} (N/mm ²)	30	25
Tamaño máximo del árido (mm)	20	20
Tipo de ambiente (agresividad)	XA3	X0
Consistencia del hormigón	Blanda	Fluida
Nivel de Control Previsto	Estadístico	Estadístico
Coefficiente de Minoración	1.5	1.5
Resistencia de cálculo del hormigón: f_{cd} (N/mm ²)	20	16,66

Armaduras	Toda la obra
Designación	B-500-S
Límite Elástico (N/mm ²)	50
Nivel de Control Previsto	Normal
Coefficiente de Minoración	1.15

3.2 ACEROS LAMINADOS

Acero en Perfiles	Clase y Designación	S275
	Límite Elástico (N/mm ²)	275
Acero en Chapas	Clase y Designación	S275
	Límite Elástico (N/mm ²)	275
Coefficiente de Minoración		1.05

3.3 FÁBRICA DE BLOQUE

Características de la fábrica según CTE-DB-ES-F.

$F_b = 10 \text{ N/mm}^2$

Resistencia del mortero: $F_m = 7,5 \text{ N/mm}^2$

Coefficiente de seguridad: 2,50

$F_{ck} = 3.00 \text{ N/mm}^2$.

Resistencia admisible: 1.20 N/mm^2 (12.00 Kg/cm^2)

En el espesor de cálculo se incluyen los revestimientos existentes, siguiendo las indicaciones del CTE-ES-F

3.4 ENSAYOS A REALIZAR

Aceros estructurales. Se harán los ensayos pertinentes de acuerdo a lo indicado en el capítulo 22 y 23 del Código Estructural

Muros de fábrica. Se solicitarán los ensayos correspondientes y/o las certificaciones del fabricante, según lo previsto en el CTE-SE-F Capítulo 8.

Hormigón Armado. De acuerdo a los niveles de control previstos, se realizarán los ensayos pertinentes de los materiales, acero y hormigón según se indica en la norma Cap. 13 y 14 del CE.

4 LÍMITES DE DEFORMACIÓN

Límites de deformación de la estructura. El cálculo de deformaciones es un cálculo de estados límites de utilización con las cargas de servicio, coeficiente de mayoración de acciones =1, y de minoración de resistencias =1.

Según el CTE. Para el cálculo de las flechas en los elementos flectados, se tendrán en cuenta tanto las deformaciones instantáneas como las diferidas, calculándose las inercias equivalentes de acuerdo a lo indicado en la norma.

En los elementos se establecen los siguientes límites:

Flechas relativas para los siguientes elementos		
Tipo de flecha	Combinación	Resto de casos
1.-Flecha para sobrecarga correas	Sobrecarga	1/250
2.-Integridad (TOTAL) vigas	Característica G+Q1+ ψ_0 Q2	1/300

Total
Desplome relativo a la altura total del edificio: $\delta / H < 1/250$

5 ACCIONES ADOPTADAS EN EL CÁLCULO

5.1 ACCIONES GRAVITATORIAS

5.1.1 CARGAS SUPERFICIALES

PESO PROPIO DE LA CUBIERTA

Peso de la chapa: 0.3 KN/m²

SOBRECARGA DE USO

Planta	Zona	Carga en KN/m ²
Cubierta	Toda	0.40

SOBRECARGA DE NIEVE

Localización	Zona	Carga en KN/m ²
Cubierta	Toda	2.70

5.2 ACCIONES DEL VIENTO

Para la determinación de las cargas de viento se tendrá en cuenta:

Grado de aspereza

Grado de aspereza: IV – Zona urbana

Zona eólica (según CTE DB-SE-AE)

Zona eólica C

Altura (según CTE DB-SE-AE)

3,60 mts

5.3 ACCIONES TÉRMICAS Y REOLÓGICAS

Las variaciones térmicas no tendrán influencia sobre la estructura ya que se encuentra protegida

5.4 ACCIONES SÍSMICAS

De acuerdo a la norma de construcción sismorresistente NCSE-02, por el uso y la situación del edificio, en Salardú (Lleida) no se consideran las acciones sísmicas.

5.5 COMBINACIONES DE ACCIONES CONSIDERADAS

5.5.1 HORMIGÓN Y ACERO LAMINADO ELU

E.L.U. de rotura estructura. Hormigón CTE-SE

$$\sum_{j \geq 1} \gamma_{Gj} G_{kj} + \gamma_P P_k + \gamma_{Q1} \Psi_{p1} Q_{k1} + \sum_{i > 1} \gamma_{Qi} \Psi_{ai} Q_{ki}$$

	Coeficientes parciales de seguridad (γ)		Coeficientes de combinación (ψ)	
	Favorable	Desfavorable	Principal (ψ_p)	Acompañamiento (ψ_a)
Carga permanente (G)	0.80	1.35	1.00	1.00

Sobrecarga (Q)	0.00	1.50	1.00	0.00
Viento (Q)	0.00	1.50	1.00	0.60
Nieve (Q)	0.00	1.50	1.00	0.50

5.5.2 HORMIGÓN EN CIMENTACIONES ELU

E.L.U. de rotura. Hormigón en cimentaciones: Código Estructural / CTE DB-SE C

Persistente o transitoria				
	Coeficientes parciales de seguridad (γ)		Coeficientes de combinación (ψ)	
	Favorable	Desfavorable	Principal (ψ_p)	Acompañamiento (ψ_a)
Carga permanente (G)	1.000	1.500	-	-
Sobrecarga (Q)	0.000	1.600	1.000	0.700
Nieve (N)	0.000	1.600	1.000	0.500
Viento (Q)	0.000	1.600	1.000	0.600

5.5.3 DEFORMACIONES ELS

- **Desplazamientos** (para comprobar desplomes y flechas)

$$\sum_{j=1}^n \gamma_{Gj} G_{kj} + \gamma_P P_k + \sum_{i=1}^m \gamma_{Qi} Q_{ki}$$

	Coeficientes parciales de seguridad (γ)	
	Favorable	Desfavorable
Carga permanente (G)	1.00	1.00
Sobrecarga (Q)	0.00	1.00
Viento (Q)	0.00	1.00
Nieve (Q)	0.00	1.00

En Monzón a 15 de Febrero de 2024

Fdo.: José María Laborda Farrán
 Ingeniero Técnico Industrial
 Especialidad de Cálculo de estructuras
 Nº de colegiado: 7872

Introducción datos

Número **1687937**

Delegación **Barcelona**

Cliente
E3G Enginyeria i Energia Barcelona

Referencia obra **[DH] DH SALARDU_RTX**

El cálculo se realiza bajo los siguientes datos	
Rugosidad (mm):	0,007
Viscosidad (10e-6):	0,48
Densidad (kg/m³):	983
	70
Impulsión (°C):	80
Retorno (°C):	60
Diferencia de temperatura (K):	20

Nº	Longitud	Potencia	Caudal	Dimensión de la tubería	Perdidas de carga (max 250)	Perdidas de carga	Velocidad (max 1,8)
	m	kW	l/h	mm	Pa/m	bar	m/s
1	10	1392	59857	140 x 12,7 (DN 130) 5 1/2"	161,7	0,07	1,6
A	15	50	2150	50 x 4,6 (DN 40) 1 1/2"	56,9	0,02	0,5
3	40	1342	57707	140 x 12,7 (DN 130) 5 1/2"	151,1	0,15	1,6
4	80	1305	56116	140 x 12,7 (DN 130) 5 1/2"	143,5	0,26	1,5
5	95	956	41108	125 x 11,4 (DN 125) 5"	141,4	0,29	1,4
6	15	524	22532	125 x 11,4 (DN 125) 5"	47,0	0,02	0,8
7	45	391	16813	90 x 8,2 (DN 80) 3"	135,6	0,14	1,1
8	25	247	10621	75 x 6,8 (DN 63) 2 1/2"	141,4	0,08	1,0
9	90	115	4945	50 x 4,6 (DN 40) 1 1/2"	255,9	0,47	1,1
I	50	64	2752	50 x 4,6 (DN 40) 1 1/2"	88,6	0,09	0,6
B	5	37	1591	32 x 2,9 (DN 25) 1"	281,0	0,04	0,8
C	10	349	15007	75 x 6,8 (DN 63) 2 1/2"	266,3	0,08	1,4
D	5	432	18576	110 x 10,0 (DN 100) 4"	61,2	0,01	0,8
E	10	133	5719	50 x 4,6 (DN 40) 1 1/2"	333,7	0,09	1,2
F	5	144	6192	63 x 5,7 (DN 50) 2"	123,2	0,02	0,8
G	10	132	5676	63 x 5,7 (DN 50) 2"	105,2	0,03	0,8
H	10	51	2193	50 x 4,6 (DN 40) 1 1/2"	59,0	0,01	0,5
Suma	520		329,6			1,88	



Pérdidas Térmicas

Ref. REHAU

1687937

Proyecto [DH] DH SALARDÚ_RTX
Solicitante E3G Ingeniería i Energia Barcelona
Fecha 09/02/2024

Total potencia red [kW]	7.664
$\Delta\theta$ [K]	60

Para los cálculos se ha considerado:

Impulsión (°C):	80
Retorno (°C):	60
ΔT (K):	20
Tª terreno (°C):	10

Datos de la red:

usuarios conectados	17
factor diversidad	
dist.media conexión a red (m)	31

Sistema RAUTHERMEX				Pérdidas cal	LONGITUD	Pérdidas calor	Caudal	ΔP esp	ΔP	Potencia	
Tramos				[W/m]	[m]	[W]	[l/h]	[Pa/m]	[bar]	[kW]	
1	140 x 12,7 (DN 130) 5 1/2"	UNO	RT	20,2	20	404	59.857	162	0,07	1392	
A	50 x 4,6 (DN 40) 1 1/2"	UNO	RT	9,9	30	297	2.150	57	0,02	50	
3	140 x 12,7 (DN 130) 5 1/2"	UNO	RT	20,2	80	1.616	57.707	151	0,15	1342	
4	140 x 12,7 (DN 130) 5 1/2"	UNO	RT	20,2	160	3.232	56.116	143	0,26	1305	
5	125 x 11,4 (DN 125) 5"	UNO	RT	19,6	190	3.724	41.108	141	0,29	956	
6	125 x 11,4 (DN 125) 5"	UNO	RT	19,6	30	588	22.532	47	0,02	524	
7	90 x 8,2 (DN 80) 3"	UNO	RT	13,3	90	1.197	16.813	136	0,14	391	
8	75 x 6,8 (DN 63) 2 1/2"	DUO	RT	17	25	425	10.621	141	0,08	247	
9	50 x 4,6 (DN 40) 1 1/2"	DUO	RT	12,5	90	1.125	4.945	256	0,47	115	
I	50 x 4,6 (DN 40) 1 1/2"	DUO	RT	12,5	50	625	2.752	89	0,09	64	
B	32 x 2,9 (DN 25) 1"	UNO	RT	7,8	10	78	1.591	281	0,04	37	
C	75 x 6,8 (DN 63) 2 1/2"	UNO	RT	10,4	20	208	15.007	266	0,08	349	
D	110 x 10,0 (DN 100) 4"	UNO	RT	19,2	10	192	18.576	61	0,01	432	
E	50 x 4,6 (DN 40) 1 1/2"	UNO	RT	9,9	20	198	5.719	334	0,09	133	
F	63 x 5,7 (DN 50) 2"	UNO	RT	11,3	10	113	6.192	123	0,02	144	
G	63 x 5,7 (DN 50) 2"	DUO	RT	14,9	10	149	5.676	105	0,03	132	
H	50 x 4,6 (DN 40) 1 1/2"	DUO	RT	12,5	10	125	2.193	59	0,01	51	
TOTAL					855	14.296					

Total Pérdidas [kW]	14,3
Pérdidas energía carga total	0,19%
Pérdidas energía carga parcial 25%	0,75%
Pérdidas energía carga parcial 50%	0,37%
Pérdidas energía carga parcial 75%	0,25%

Los datos aquí reportados solamente son un recopilatorio de la información básica facilitada.
Toda la información aquí reportada debe ser contrastada para su validación.

Obra: Control Xarxa calor Salardú (Central Tèrmica)

Oferta: VI.24.018

LLISTAT DE SENYALS CONTROLATS

Instal·lació		EA	SA	ED	SD	ModBus RTU	BACNet		Element de camp	Unitats	Notes	Estratègia de funcionament
Producció calor	Calderes			4	2						On/off, estat, alarma	
	Temperatura impulsíó/retorn	4							KNTF/NTC20K/150	4	2 per caldera	
	Bombes dobles calderes			8	4						On/off, estat, alarma	
	Sonda pressió seguretat	1							DT1-U/04/02	1		
	Detector fluxe seguretat calderes								SW1	2	Un per caldera, connectat directament a la cadena de seguretats de la caldera	
	Sondes temperatura dipòsits inèrcia	1							KNTF/NTC20K/300	3		
Distribució calor	Bomba distribució			4	2						On/off, estat, alarma	
	Temperatura impulsíó/retorn	2							KNTF/NTC20K/150	1		
	Sonda pressió diferencial bomba	1							FDE28 04 M 00 5 CL	1		
	Modulació velocitat gir bomba distribució		2									
	Comptador energia tèrmica					10						
TOTAL PUNTS CONTROLATS		9	2	16	8	10	0	0		12		

Instal·lació												
Element	Punt de control	EA	SA	ED	SD	ModBus RTU	BACNet		Element de camp	Unitats	Notes	Estratègia de funcionament
Bomba de calor aerotèrmia	Sondes temperatura bescanviador	2							KNTF/NTC20K/150	2	Agafem les dues temperatures del secundari i les del primari les treiem del comptador d'energia	
	Temperatura dipòsit inèrcia	1							KNTF/NTC20K/150	1		
	Temperatura col·lector impulsió	1							KNTF/NTC20K/150	1		
	V3V modulació primari bescanviador		1						Kflow SM		Accionament tot/res	
	V3V calderes existents				2							
	Comptador energia						10			Superstatic 440 + SC5		
TOTAL PUNTS CONTROLATS		4	1	0	2	10	0	0		4		

CUADRO GENERAL DE MANDO Y PROTECCIÓN

Fórmulas, Intensidad de empleo (Ib); caída de tensión (dV)

Línea Trifásica equilibrada

$$I = P / (\sqrt{3} \cdot U \cdot \cos(\varphi) \cdot r) \quad dV = I \cdot (R \cdot \cos(\varphi) + X \cdot \sin(\varphi))$$

Línea Monofásica

$$I = P / (U \cdot \cos(\varphi) \cdot r) \quad dV = 2 \cdot I \cdot (R \cdot \cos(\varphi) + X \cdot \sin(\varphi))$$

En donde:

- P = Potencia activa en vatios (w)
- U = Tensión de servicio en voltios (V), fase_fase o fase_neutro
- I = Intensidad en amperios (A)
- dV = Caída de tensión simple(V)
- Cosφ = Coseno de φ, factor de potencia
- r = Rendimiento (eficiencia para líneas motor)
- R = Resistencia eléctrica conductor (Ω)
- X = Reactancia eléctrica conductor (Ω)

Sistema eléctrico en general (desequilibrado o equilibrado)

$$SR = PR + QR \cdot i \quad |SR| = \sqrt{(PR^2 + QR^2)}$$

$$IR = SR^*/VR^* \quad IN = IR + IS + IT$$

Siendo,

- SR = Potencia compleja fasor R; SR* = Conjugado; |SR| = Potencia aparente (VA)
- IR = Intensidad fasorial R
- VR = Tensión fasorial R, (RN origen de fasores de tensión en 3F+N, RS en 3F)
- IN = Intensidad fasorial Neutro

Igual resto de fases

cdt Fase_Neutro

$$dVR = ZR \cdot IR + ZN \cdot IN \quad dVR1_2 = |VR1| - |VR2|$$

cdt Fase_Fase

$$dVRS = ZR \cdot IR - ZS \cdot IS \quad dVRS1_2 = |VRS1| - |VRS2|$$

Igual resto de fases

Siendo,

- dVR = Caída de tensión compleja fase R_neutro
- dVR1_2 = Caída de tensión genérica R_neutro de 1 a 2 (V)
- dVRS = Caída de tensión compleja fase R_fase S
- dVRS1_2 = Caída de tensión genérica R_S de 1 a 2 (V)

Fórmula Conductividad Eléctrica

$$K = 1/\rho$$

$$\rho = \rho_{20}[1 + \alpha (T - 20)]$$

$$T = T_0 + [(T_{\max} - T_0) (I/I_{\max})^2]$$

Siendo,

K = Conductividad del conductor a la temperatura T.

ρ = Resistividad del conductor a la temperatura T.

ρ_{20} = Resistividad del conductor a 20°C.

$$\text{Cu} = 0.017241 \text{ ohmiosxmm}^2/\text{m}$$

$$\text{Al} = 0.028264 \text{ ohmiosxmm}^2/\text{m}$$

α = Coeficiente de temperatura:

$$\text{Cu} = 0.003929$$

$$\text{Al} = 0.004032$$

T = Temperatura del conductor (°C).

T_0 = Temperatura ambiente (°C):

$$\text{Cables enterrados} = 25^\circ\text{C}$$

$$\text{Cables al aire} = 40^\circ\text{C}$$

T_{\max} = Temperatura máxima admisible del conductor (°C):

$$\text{XLPE, EPR} = 90^\circ\text{C}$$

$$\text{PVC} = 70^\circ\text{C}$$

$$\text{Barras Blindadas} = 85^\circ\text{C}$$

I = Intensidad prevista por el conductor (A).

I_{\max} = Intensidad máxima admisible del conductor (A).

Fórmulas Sobrecargas

$$I_b \leq I_n \leq I_z$$

$$I_2 \leq 1,45 I_z$$

Donde:

I_b : intensidad utilizada en el circuito.

I_z : intensidad admisible de la canalización según la norma UNE-HD 60364-5-52.

I_n : intensidad nominal del dispositivo de protección. Para los dispositivos de protección regulables, I_n es la intensidad de regulación escogida.

I_2 : intensidad que asegura efectivamente el funcionamiento del dispositivo de protección. En la práctica I_2 se toma igual:

- a la intensidad de funcionamiento en el tiempo convencional, para los interruptores automáticos (1,45 I_n como máximo).

- a la intensidad de fusión en el tiempo convencional, para los fusibles (1,6 I_n).

Fórmulas compensación energía reactiva

$$\cos\varnothing = P/\sqrt{(P^2 + Q^2)}.$$

$$\text{tg}\varnothing = Q/P.$$

$$Q_c = P(\text{tg}\varnothing_1 - \text{tg}\varnothing_2).$$

$$C = Q_c \times 1000 / U^2 \times \omega; \text{ (Monofásico - Trifásico conexión estrella).}$$

$$C = Q_c \times 1000 / 3 \times U^2 \times \omega; \text{ (Trifásico conexión triángulo).}$$

Siendo:

P = Potencia activa instalación (kW).

Q = Potencia reactiva instalación (kVAr).

Q_c = Potencia reactiva a compensar (kVAr).

\varnothing_1 = Angulo de desfase de la instalación sin compensar.

\varnothing_2 = Angulo de desfase que se quiere conseguir.

U = Tensión compuesta (V).

$$\omega = 2\pi f; f = 50 \text{ Hz.}$$

C = Capacidad condensadores (F); $c \times 1000000 (\mu\text{F})$.

Fórmulas Cortocircuito

$$* I_{k3} = ct U / \sqrt{3} (ZQ+ZT+ZL)$$

$$* I_{k2} = ct U / 2 (ZQ+ZT+ZL)$$

$$* I_{k1} = ct U / \sqrt{3} (2/3 \cdot ZQ+ZT+ZL+(Z_N \text{ ó } Z_{PE}))$$

¡ATENCIÓN!: La suma de las impedancias es vectorial, son números complejos y se suman partes reales por un lado (R) e imaginarias por otro (X).

* La impedancia total hasta el punto de cortocircuito será:

$$Z_t = (R_t^2 + X_t^2)^{1/2}$$

R_t: R₁ + R₂ + + R_n (suma de las resistencias de las líneas aguas arriba hasta el punto de c.c.)

X_t: X₁ + X₂ + + X_n (suma de las reactancias de las líneas aguas arriba hasta el punto de c.c.)

Siendo:

I_{k3}: Intensidad permanente de c.c. trifásico (simétrico).

I_{k2}: Intensidad permanente de c.c. bifásico (F-F).

I_{k1}: Intensidad permanente de c.c. Fase-Neutro o Fase PE (conductor de protección).

ct: Coeficiente de tensión.(Condiciones generales de cc según I_{kmax} o I_{kmin}), UNE_EN 60909.

U: Tensión F-F.

ZQ: Impedancia de la red de Alta Tensión que alimenta nuestra instalación. S_{cc} (MVA) Potencia cc AT.

$$ZQ = ct U^2 / S_{cc}$$

$$XQ = 0.995 ZQ$$

$$RQ = 0.1 XQ$$

UNE_EN 60909

ZT: Impedancia de cc del Transformador. S_n (KVA) Potencia nominal Trafo, ucc% e urcc% Tensiones cc Trafo.

$$ZT = (ucc\%/100) (U^2 / S_n)$$

$$RT = (urcc\%/100) (U^2 / S_n)$$

$$XT = (ZT^2 - RT^2)^{1/2}$$

Z_L,Z_N,Z_{PE}: Impedancias de los conductores de fase, neutro y protección eléctrica respectivamente.

$$R = \rho L / S \cdot n$$

$$X = X_u \cdot L / n$$

R: Resistencia de la línea.

X: Reactancia de la línea.

L: Longitud de la línea en m.

ρ : Resistividad conductor, (I_{kmax} se evalúa a 20°C, I_{kmin} a la temperatura final de cc según condiciones generales de cc).

S: Sección de la línea en mm². (Fase, Neutro o PE)

X_u: Reactancia de la línea, en mohm por metro.

n: n° de conductores por fase.

* Curvas válidas.(Interruptores automáticos dotados de Relé electromagnético).

CURVA B

$$IMAG = 5 I_n$$

CURVA C

$$IMAG = 10 I_n$$

CURVA D

$$IMAG = 20 I_n$$

Fórmulas Embarrados

Cálculo electrodinámico

$$\sigma_{\max} = I_{\text{pcc}}^2 \cdot L^2 / (60 \cdot d \cdot W_x \cdot n)$$

$$\sigma_{\max} = I_{\text{pcc}}^2 \cdot L^2 / (60 \cdot d \cdot W_y \cdot n)$$

Siendo,

σ_{\max} : Tensión máxima en las pletinas (kg/cm²)

I_{pcc} : Intensidad permanente de c.c. (kA)

L: Separación entre apoyos (cm)

d: Separación entre pletinas (cm)

n: nº de pletinas por fase

W_x : Módulo resistente por pletina eje x-x (cm³)

W_y : Módulo resistente por pletina eje y-y (cm³)

σ_{adm} : Tensión admisible material (kg/cm²)

Comprobación por sollicitación térmica en cortocircuito

$$I_{\text{cccs}} = K_c \cdot S / (1000 \cdot \sqrt{t_{\text{cc}}})$$

Siendo,

I_{pcc} : Intensidad permanente de c.c. (kA)

I_{cccs} : Intensidad de c.c. soportada por el conductor durante el tiempo de duración del c.c. (kA)

S: Sección total de las pletinas (mm²)

t_{cc} : Tiempo de duración del cortocircuito (s)

K_c : Constante del conductor: Cu = 164, Al = 107

Fórmulas Lmáx

$$L_{\text{máx}} = 0.8 \cdot U \cdot S \cdot k_1 / (1.5 \cdot \rho_{20} \cdot (1+m) \cdot I_a \cdot k_2)$$

$L_{\text{máx}}$ = Longitud máxima (m), para protección de personas por corte de la alimentación con dispositivos de corriente máxima.

U = Tensión (V), $U_{\text{ff}}/\sqrt{3}$ en sistemas TN e IT con neutro distribuido, U_{ff} en IT con neutro NO distribuido.

S: Sección (mm²), S_{fase} en sistemas TN e IT con neutro NO distribuido, S_{neutro} en sistemas IT con neutro distribuido.

k_1 = Coeficiente por efecto inductivo en las líneas, 1 $S < 120\text{mm}^2$, 0.9 $S = 120\text{mm}^2$, 0.85 $S = 150\text{mm}^2$, 0.8 $S = 185\text{mm}^2$, 0.75 $S \geq 240\text{mm}^2$.

ρ_{20} = Resistividad del conductor a 20°C.

$$Cu = 0.017241 \text{ ohmios} \cdot \text{mm}^2/\text{m}$$

$$Al = 0.028264 \text{ ohmios} \cdot \text{mm}^2/\text{m}$$

m = $S_{\text{fase}}/S_{\text{neutro}}$ sistema TN_C, $S_{\text{fase}}/S_{\text{protección}}$ sistema TN_S, $S_{\text{neutro}}/S_{\text{protección}}$ sistema IT neutro distribuido, $S_{\text{fase}}/S_{\text{protección}}$ sistema IT neutro NO distribuido.

I_a : Fusibles, I_{F5} = Intensidad de fusión en amperios de fusibles en 5sg.

Interruptores automáticos, I_{mag} (A):

CURVA B $I_{\text{MAG}} = 5 I_n$

CURVA C $I_{\text{MAG}} = 10 I_n$

CURVA D $I_{\text{MAG}} = 20 I_n$

$k_2 = 1$ sistemas TN, 2 sistemas IT.

Fórmulas Resistencia Tierra

Placa enterrada

$$R_t = 0,8 \cdot \rho / P$$

Siendo,

Rt: Resistencia de tierra (Ohm)

ρ : Resistividad del terreno (Ohm·m)

P: Perímetro de la placa (m)

Pica vertical

$$R_t = \rho / L$$

Siendo,

Rt: Resistencia de tierra (Ohm)

ρ : Resistividad del terreno (Ohm·m)

L: Longitud de la pica (m)

Conductor enterrado horizontalmente

$$R_t = 2 \cdot \rho / L$$

Siendo,

Rt: Resistencia de tierra (Ohm)

ρ : Resistividad del terreno (Ohm·m)

L: Longitud del conductor (m)

Asociación en paralelo de varios electrodos

$$R_t = 1 / (L_c/2\rho + L_p/\rho + P/0,8\rho)$$

Siendo,

Rt: Resistencia de tierra (Ohm)

ρ : Resistividad del terreno (Ohm·m)

Lc: Longitud total del conductor (m)

Lp: Longitud total de las picas (m)

P: Perímetro de las placas (m)

DEMANDA DE POTENCIAS - ESQUEMA DE DISTRIBUCIÓN TT

- Potencia total instalada:

General	350 W
Em	60 W
Central PCI	100 W
Enchufes Generales	2000 W
Maniobras	500 W
Control	500 W
B1	1100 W
B2	1100 W
B3	2200 W
B3	2200 W
B5	7500 W
B6	7500 W
Caldera 400	3000 W
C.Alim. 400	2000 W
Caldera 800	3000 W
C.Alim. 800	2000 W
Motores: 4 x 5.5kW	22000 W
Reserva	100 W
Reserva	100 W
TOTAL....	57310 W

- Potencia Instalada Alumbrado (W): 410
- Potencia Instalada Fuerza (W): 56900
- Potencia Máxima Admisible (W)_Cosfi 0.81: 35239.39
- Potencia Máxima Admisible (W)_Cosfi 1: 43647.68

Reparto de Fases - Líneas Monofásicas

- Potencia Fase R (W): 410
- Potencia Fase S (W): 300
- Potencia Fase T (W): 3000

Cálculo de la LÍNEA GENERAL DE ALIMENTACIÓN

- Tensión de servicio: 400 V.
- Canalización: B1-Unip.Tubos Superf.o Emp.Obra
- Longitud: 5 m; Cos φ_R : 0.81; Cos φ_S : 0.81; Cos φ_T : 0.81; Xu(m Ω /m): 0.08;
- Coeficiente de simultaneidad: R = 1; S = 1; T = 1;
- Potencias: P(w): 31333.19 Q(var): 22763.23
- Intensidades fasores: IR = 42.9-30.91i; IS = -48.12-21.39i; IT = 6.67+61.8i; IN = 1.45+9.51i
- Intensidades valor eficaz: IR = 52.87; IS = 52.67; IT = 62.16; IN = 9.61

Calentamiento:

Intensidad(A)_T: 65.73

Se eligen conductores Unipolares 4x16+TTx16mm²Cu

Nivel Aislamiento, Aislamiento: 0.6/1 kV, XLPE+Pol - No propagador incendio y emisión humos y opacidad reducida -.

Desig. UNE: RZ1-K(AS) Cca-s1b,d1,a1

I.ad. a 40°C (Fc=1) 80 A. según ITC-BT-19

Diámetro exterior tubo: 75 mm.

Caída de tensión:

Temperatura cable (°C): R = 61.84; S = 61.67; T = 70.19; N = 40.72

e(parcial):

Simple: RN = 0.29 V, 0.12%; SN = 0.23 V, 0.1%; TN = 0.38 V, 0.17%;

Compuesta: RS = 0.49 V, 0.12%; ST = 0.55 V, 0.14%; TR = 0.52 V, 0.13%;
e(total):
Simple: RN = 0.29 V, 0.12%; SN = 0.23 V, 0.1%; **TN = 0.38 V, 0.17%**;
Compuesta: RS = 0.49 V, 0.12%; ST = 0.55 V, 0.14%; TR = 0.52 V, 0.13%;

Prot. Térmica:
Fusibles Int. 63 A.

Cálculo de la DERIVACIÓN INDIVIDUAL

- Tensión de servicio: 400 V.
- Canalización: Enterrados Bajo Tubo (R.Subt)
- Longitud: 15 m; Cos φ_R : 0.81; Cos φ_S : 0.81; Cos φ_T : 0.81; Xu(m Ω /m): 0.08;
- Coeficiente de simultaneidad: R = 0.65; S = 0.65; T = 0.65;
- Potencias: P(w): 31333.19 Q(var): 22763.23
- Intensidades fasores: IR = 42.9-30.91i; IS = -48.12-21.39i; IT = 6.67+61.8i; IN = 1.45+9.51i
- Intensidades valor eficaz: IR = 52.87; IS = 52.67; IT = 62.16; IN = 9.61

Calentamiento:

Intensidad(A)_T: 65.73

Se eligen conductores Unipolares 4x16+TTx16mm²Cu

Nivel Aislamiento, Aislamiento: 0.6/1 kV, XLPE+Pol - Libre de halógenos y baja emisión de humos opacos y gases corrosivos -. Desig. UNE: RZ1-K(AS) Cca-s1b,d1,a1

I.ad. a 25°C (Fc=1) 82 A. según ITC-BT-07

Diámetro exterior tubo: 63 mm.

Caída de tensión:

Temperatura cable (°C): R = 52.02; S = 51.81; T = 62.36; N = 25.89

e(parcial):

Simple: RN = 0.83 V, 0.36%; SN = 0.67 V, 0.29%; TN = 1.12 V, 0.48%;

Compuesta: RS = 1.41 V, 0.35%; ST = 1.62 V, 0.4%; TR = 1.5 V, 0.38%;

e(total):

Simple: RN = 1.12 V, 0.48%; SN = 0.9 V, 0.39%; **TN = 1.5 V, 0.65%**;

Compuesta: RS = 1.9 V, 0.47%; ST = 2.17 V, 0.54%; TR = 2.02 V, 0.5%;

Prot. Térmica:

I. Mag. Tetrapolar Int. 63 A.

Cálculo de la Línea: Alumbrado

- Tensión de servicio: 230.94 V.
- Canalización: C-Unip.o Mult.sobre Pared
- Longitud: 0.3 m; Cos φ : 0.9; Xu(m Ω /m): 0.08;

- Coeficiente de simultaneidad: 1
- Potencias: P(w): 410 Q(var): 198.57
- Intensidades fasores: IR = 1.78-0.86i; IS = 0; IT = 0; IN = 1.78-0.86i
- Intensidades valor eficaz: IR = 1.97; IS = 0; IT = 0; IN = 1.97

Calentamiento:

Intensidad(A)_R: 1.97

Se eligen conductores Unipolares 2x1.5mm²Cu

Nivel Aislamiento, Aislamiento: 0.6/1 kV, XLPE+Pol - No propagador incendio y emisión humos y opacidad reducida -. Desig. UNE: RZ1-K(AS) Cca-s1b,d1,a1

I.ad. a 40°C (Fc=1) 22 A. según ITC-BT-19

Caída de tensión:

Temperatura cable (°C): R = 40.4; S = 40; T = 40; N = 40.4

e(parcial): RN = 0.01 V, 0.01%;

e(total): **RN = 1.13 V, 0.49%**;

Prot. Térmica:

I. Mag. Bipolar Int. 10 A.

Protección diferencial:

Inter. Dif. Bipolar Int.: 40 A. Sens. Int.: 30 mA. Clase AC.

Cálculo de la Línea: General

- Potencia nominal: 350 W

- Tensión de servicio: 230.94 V.

- Canalización: B1-Unip.Tubos Superf.o Emp.Obra

- Longitud: 25 m; Cos φ : 0.9; $X_u(m\Omega/m)$: 0.08;

- Potencias: P(w): 350 Q(var): 169.51

- Intensidades fasores: IR = 1.52-0.73i; IS = 0; IT = 0; IN = 1.52-0.73i

- Intensidades valor eficaz: IR = 1.68; IS = 0; IT = 0; IN = 1.68

Calentamiento:

Intensidad(A)_R: 1.68

Se eligen conductores Unipolares 2x1.5+TTx1.5mm²Cu

Nivel Aislamiento, Aislamiento: 0.6/1 kV, XLPE+Pol - No propagador incendio y emisión humos y opacidad reducida -.

Desig. UNE: RZ1-K(AS) Cca-s1b,d1,a1

I.ad. a 40°C (Fc=1) 21 A. según ITC-BT-19

Diámetro exterior tubo: 16 mm.

Caída de tensión:

Temperatura cable (°C): R = 40.32; S = 40; T = 40; N = 40.32

e(parcial): RN = 0.94 V, 0.41%;

e(total): **RN = 2.07 V, 0.9% ADMIS (4.5% MAX.);**

Cálculo de la Línea: Em

- Potencia nominal: 60 W

- Tensión de servicio: 230.94 V.

- Canalización: B1-Unip.Tubos Superf.o Emp.Obra

- Longitud: 25 m; Cos φ : 0.9; $X_u(m\Omega/m)$: 0.08;

- Potencias: P(w): 60 Q(var): 29.06

- Intensidades fasores: IR = 0.26-0.13i; IS = 0; IT = 0; IN = 0.26-0.13i

- Intensidades valor eficaz: IR = 0.29; IS = 0; IT = 0; IN = 0.29

Calentamiento:

Intensidad(A)_R: 0.29

Se eligen conductores Unipolares 2x1.5+TTx1.5mm²Cu

Nivel Aislamiento, Aislamiento: 0.6/1 kV, XLPE+Pol - No propagador incendio y emisión humos y opacidad reducida -.

Desig. UNE: RZ1-K(AS) Cca-s1b,d1,a1

I.ad. a 40°C (Fc=1) 21 A. según ITC-BT-19

Diámetro exterior tubo: 16 mm.

Caída de tensión:

Temperatura cable (°C): R = 40.01; S = 40; T = 40; N = 40.01

e(parcial): RN = 0.16 V, 0.07%;

e(total): **RN = 1.29 V, 0.56% ADMIS (4.5% MAX.);**

Cálculo de la Línea: PCI

- Tensión de servicio: 230.94 V.
- Canalización: C-Unip.o Mult.sobre Pared
- Longitud: 0.3 m; Cos φ : 0.8; $X_u(m\Omega/m)$: 0.08;

- Coeficiente de simultaneidad: 1
- Potencias: P(w): 100 Q(var): 75
- Intensidades fasores: IR = 0; IS = -0.5-0.21i; IT = 0; IN = -0.5-0.21i
- Intensidades valor eficaz: IR = 0; IS = 0.54; IT = 0; IN = 0.54

Calentamiento:

Intensidad(A)_S: 0.54

Se eligen conductores Unipolares 2x2.5mm²Cu

Nivel Aislamiento, Aislamiento: 0.6/1 kV, XLPE+Pol,RF - No propagador incendio y emisión humos y opacidad reducida, resistente al fuego -. Desig. UNE: RZ1-K(AS+) Cca-s1b,d1,a1

I.ad. a 40°C (Fc=1) 30 A. según ITC-BT-19

Caída de tensión:

Temperatura cable (°C): R = 40; S = 40.02; T = 40; N = 40.02

e(parcial): SN = 0 V, 0%;

e(total): **SN = 0.9 V, 0.39%**;

Protección diferencial:

Inter. Dif. Bipolar Int.: 40 A. Sens. Int.: 30 mA. Clase AC.

Cálculo de la Línea: Central PCI

- Potencia nominal: 100 W
- Tensión de servicio: 230.94 V.
- Canalización: B1-Unip.Tubos Superf.o Emp.Obra
- Longitud: 25 m; Cos φ : 0.8; $X_u(m\Omega/m)$: 0.08;

- Potencias: P(w): 100 Q(var): 75
- Intensidades fasores: IR = 0; IS = -0.5-0.21i; IT = 0; IN = -0.5-0.21i
- Intensidades valor eficaz: IR = 0; IS = 0.54; IT = 0; IN = 0.54

Calentamiento:

Intensidad(A)_S: 0.54

Se eligen conductores Unipolares 2x2.5+TTx2.5mm²Cu

Nivel Aislamiento, Aislamiento: 0.6/1 kV, XLPE+Pol,RF - No propagador incendio y emisión humos y opacidad reducida, resistente al fuego -. Desig. UNE: RZ1-K(AS+) Cca-s1b,d1,a1

I.ad. a 40°C (Fc=1) 28 A. según ITC-BT-19

Diámetro exterior tubo: 20 mm.

Caída de tensión:

Temperatura cable (°C): R = 40; S = 40.02; T = 40; N = 40.02

e(parcial): SN = 0.16 V, 0.07%;

e(total): **SN = 1.06 V, 0.46% ADMIS (6.5% MAX.)**;

Prot. Térmica:

I. Mag. Bipolar Int. 16 A.

Cálculo de la Línea: Fuerza

- Tensión de servicio: 230.94 V.
- Canalización: C-Unip.o Mult.sobre Pared
- Longitud: 0.3 m; Cos φ : 0.8; $X_u(m\Omega/m)$: 0.08;

- Coeficiente de simultaneidad: 1

- Potencias: $P(w)$: 3000 $Q(var)$: 2250
- Intensidades fasores: $IR = 0$; $IS = 0$; $IT = 1.94+16.12j$; $IN = 1.94+16.12j$
- Intensidades valor eficaz: $IR = 0$; $IS = 0$; $IT = 16.24$; $IN = 16.24$

Calentamiento:

Intensidad(A)_T: 16.24

Se eligen conductores Unipolares 2x2.5mm²Cu

Nivel Aislamiento, Aislamiento: 0.6/1 kV, XLPE+Pol - No propagador incendio y emisión humos y opacidad reducida -.

Desig. UNE: RZ1-K(AS) Cca-s1b,d1,a1

I.ad. a 40°C (Fc=1) 30 A. según ITC-BT-19

Caída de tensión:

Temperatura cable (°C): R = 40; S = 40; T = 54.65; N = 54.65

e(parcial): TN = 0.06 V, 0.03%;

e(total): **TN = 1.57 V, 0.68%**;

Protección diferencial:

Inter. Dif. Bipolar Int.: 40 A. Sens. Int.: 30 mA. Clase AC.

Cálculo de la Línea: Enchufes Generales

- Potencia nominal: 2000 W
- Tensión de servicio: 230.94 V.
- Canalización: B1-Unip.Tubos Superf.o Emp.Obra
- Longitud: 25 m; Cos φ : 0.8; $Xu(m\Omega/m)$: 0.08;

- Potencias: $P(w)$: 2000 $Q(var)$: 1500
- Intensidades fasores: $IR = 0$; $IS = 0$; $IT = 1.29+10.75j$; $IN = 1.29+10.75j$
- Intensidades valor eficaz: $IR = 0$; $IS = 0$; $IT = 10.83$; $IN = 10.83$

Calentamiento:

Intensidad(A)_T: 10.83

Se eligen conductores Unipolares 2x2.5+TTx2.5mm²Cu

Nivel Aislamiento, Aislamiento: 0.6/1 kV, XLPE+Pol - No propagador incendio y emisión humos y opacidad reducida -.

Desig. UNE: RZ1-K(AS) Cca-s1b,d1,a1

I.ad. a 40°C (Fc=1) 28 A. según ITC-BT-19

Diámetro exterior tubo: 20 mm.

Caída de tensión:

Temperatura cable (°C): R = 40; S = 40; T = 47.47; N = 47.47

e(parcial): TN = 3.31 V, 1.43%;

e(total): **TN = 4.88 V, 2.11% ADMIS (6.5% MAX.);**

Prot. Térmica:

I. Mag. Bipolar Int. 16 A.

Cálculo de la Línea: Maniobras

- Potencia nominal: 500 W
- Tensión de servicio: 230.94 V.
- Canalización: B1-Unip.Tubos Superf.o Emp.Obra
- Longitud: 25 m; Cos φ : 0.8; $Xu(m\Omega/m)$: 0.08;

- Potencias: $P(w)$: 500 $Q(var)$: 375
- Intensidades fasores: $IR = 0$; $IS = 0$; $IT = 0.32+2.69j$; $IN = 0.32+2.69j$
- Intensidades valor eficaz: $IR = 0$; $IS = 0$; $IT = 2.71$; $IN = 2.71$

Calentamiento:

Intensidad(A)_T: 2.71

Se eligen conductores Unipolares 2x2.5+TTx2.5mm²Cu

Nivel Aislamiento, Aislamiento: 0.6/1 kV, XLPE+Pol - No propagador incendio y emisión humos y opacidad reducida -.
Desig. UNE: RZ1-K(AS) Cca-s1b,d1,a1
I.ad. a 40°C (Fc=1) 28 A. según ITC-BT-19
Diámetro exterior tubo: 20 mm.

Caída de tensión:
Temperatura cable (°C): R = 40; S = 40; T = 40.47; N = 40.47
e(parcial): TN = 0.81 V, 0.35%;
e(total): **TN = 2.38 V, 1.03% ADMIS (6.5% MAX.);**

Prot. Térmica:
I. Mag. Bipolar Int. 16 A.

Cálculo de la Línea: Control

- Potencia nominal: 500 W
- Tensión de servicio: 230.94 V.
- Canalización: B1-Unip.Tubos Superf.o Emp.Obra
- Longitud: 25 m; Cos φ : 0.8; Xu(m Ω /m): 0.08;

- Potencias: P(w): 500 Q(var): 375
- Intensidades fasores: IR = 0; IS = 0; IT = 0.32+2.69j; IN = 0.32+2.69j
- Intensidades valor eficaz: IR = 0; IS = 0; IT = 2.71; IN = 2.71

Calentamiento:
Intensidad(A)_T: 2.71
Se eligen conductores Unipolares 2x1.5+TTx1.5mm²Cu
Nivel Aislamiento, Aislamiento: 0.6/1 kV, XLPE+Pol - No propagador incendio y emisión humos y opacidad reducida -.
Desig. UNE: RZ1-K(AS) Cca-s1b,d1,a1
I.ad. a 40°C (Fc=1) 21 A. según ITC-BT-19
Diámetro exterior tubo: 16 mm.

Caída de tensión:
Temperatura cable (°C): R = 40; S = 40; T = 40.83; N = 40.83
e(parcial): TN = 1.35 V, 0.58%;
e(total): **TN = 2.91 V, 1.26% ADMIS (6.5% MAX.);**

Prot. Térmica:
I. Mag. Bipolar Int. 10 A.

Cálculo de la Línea: Bombas Primario 400

- Tensión de servicio: 400 V.
- Canalización: C-Unip.o Mult.sobre Pared
- Longitud: 0.3 m; Cos φ_R : 0.78; Cos φ_S : 0.78; Cos φ_T : 0.78; Xu(m Ω /m): 0.08;

- Coeficiente de simultaneidad: R = 0.5; S = 0.5; T = 0.5;
- Potencias: P(w): 1401.27 Q(var): 1124.22
- Intensidades fasores: IR = 2.02-1.62i; IS = -2.42-0.94i; IT = 0.39+2.56i; IN = 0
- Intensidades valor eficaz: IR = 2.59; IS = 2.59; IT = 2.59; IN = 0

Calentamiento:
Intensidad(A)_R: 3.24
Se eligen conductores Unipolares 4x2.5mm²Cu
Nivel Aislamiento, Aislamiento: 0.6/1 kV, XLPE+Pol - No propagador incendio y emisión humos y opacidad reducida -.
Desig. UNE: RZ1-K(AS) Cca-s1b,d1,a1
I.ad. a 40°C (Fc=1) 25 A. según ITC-BT-19

Caída de tensión:
Temperatura cable (°C): R = 40.54; S = 40.54; T = 40.54; N = 40

e(parcial):

Simple: RN = 0 V, 0%; SN = 0 V, 0%; TN = 0 V, 0%;
Compuesta: RS = 0.01 V, 0%; ST = 0.01 V, 0%; TR = 0.01 V, 0%;

e(total):

Simple: RN = 1.12 V, 0.49%; SN = 0.9 V, 0.39%; **TN = 1.51 V, 0.65%**;
Compuesta: RS = 1.9 V, 0.48%; ST = 2.18 V, 0.55%; TR = 2.03 V, 0.51%;

Protección diferencial:

Inter. Dif. Tetrapolar Int.: 40 A. Sens. Int.: 300 mA. Clase AC.

Cálculo de la Línea: B1

- Potencia nominal: 1100 W
- Tensión de servicio: 400 V.
- Canalización: B1-Unip.Tubos Superf.o Emp.Obra
- Longitud: 25 m; Cos φ : 0.78; Xu(m Ω /m): 0.08; r: 0.79

- Potencias: P(w): 1401.27 Q(var): 1124.22
- Intensidades fasores: IR = 2.02-1.62i; IS = -2.42-0.94i; IT = 0.39+2.56i; IN = 0
- Intensidades valor eficaz: IR = 2.59; IS = 2.59; IT = 2.59; IN = 0

Calentamiento:

Intensidad(A)_R: 3.24

Se eligen conductores Unipolares 3x2.5+TTx2.5mm²Cu

Nivel Aislamiento, Aislamiento: 0.6/1 kV, XLPE+Pol - No propagador incendio y emisión humos y opacidad reducida -.

Desig. UNE: RZ1-K(AS) Cca-s1b,d1,a1

I.ad. a 40°C (Fc=1) 25 A. según ITC-BT-19

Diámetro exterior tubo: 20 mm.

Caída de tensión:

Temperatura cable (°C): R = 40.54; S = 40.54; T = 40.54; N = 40

e(parcial):

Simple: RN = 0.38 V, 0.16%; SN = 0.38 V, 0.16%; TN = 0.38 V, 0.16%;
Compuesta: RS = 0.66 V, 0.16%; ST = 0.66 V, 0.16%; TR = 0.66 V, 0.16%;

e(total):

Simple: RN = 1.5 V, 0.65%; SN = 1.28 V, 0.55%; **TN = 1.89 V, 0.82% ADMIS (6.5% MAX.)**;
Compuesta: RS = 2.56 V, 0.64%; ST = 2.84 V, 0.71%; TR = 2.68 V, 0.67%;

Prot. Térmica:

Inter. Aut. Tripolar Int. 16 A.

Contactador Tripolar In: 10 A.

Relé térmico, Reg: 2.4÷4 A.

Cálculo de la Línea: B2

- Potencia nominal: 1100 W
- Tensión de servicio: 400 V.
- Canalización: B1-Unip.Tubos Superf.o Emp.Obra
- Longitud: 25 m; Cos φ : 0.78; Xu(m Ω /m): 0.08; r: 0.79

- Potencias: P(w): 1401.27 Q(var): 1124.22
- Intensidades fasores: IR = 2.02-1.62i; IS = -2.42-0.94i; IT = 0.39+2.56i; IN = 0
- Intensidades valor eficaz: IR = 2.59; IS = 2.59; IT = 2.59; IN = 0

Calentamiento:

Intensidad(A)_R: 3.24

Se eligen conductores Unipolares 3x2.5+TTx2.5mm²Cu

Nivel Aislamiento, Aislamiento: 0.6/1 kV, XLPE+Pol - No propagador incendio y emisión humos y opacidad reducida -.

Desig. UNE: RZ1-K(AS) Cca-s1b,d1,a1

I.ad. a 40°C (Fc=1) 25 A. según ITC-BT-19

Diámetro exterior tubo: 20 mm.

Caída de tensión:

Temperatura cable (°C): R = 40.54; S = 40.54; T = 40.54; N = 40

e(parcial):

Simple: RN = 0.38 V, 0.16%; SN = 0.38 V, 0.16%; TN = 0.38 V, 0.16%;

Compuesta: RS = 0.66 V, 0.16%; ST = 0.66 V, 0.16%; TR = 0.66 V, 0.16%;

e(total):

Simple: RN = 1.5 V, 0.65%; SN = 1.28 V, 0.55%; **TN = 1.89 V, 0.82% ADMIS (6.5% MAX.);**

Compuesta: RS = 2.56 V, 0.64%; ST = 2.84 V, 0.71%; TR = 2.68 V, 0.67%;

Prot. Térmica:

Inter. Aut. Tripolar Int. 16 A.

Contactador Tripolar In: 10 A.

Relé térmico, Reg: 2.4÷4 A.

Cálculo de la Línea: Bombas Primario 800

- Tensión de servicio: 400 V.

- Canalización: C-Unip.o Mult.sobre Pared

- Longitud: 0.3 m; Cos φ_R : 0.8; Cos φ_S : 0.8; Cos φ_T : 0.8; Xu(m Ω /m): 0.08;

- Coeficiente de simultaneidad: R = 0.5; S = 0.5; T = 0.5;

- Potencias: P(w): 2666.67 Q(var): 2000

- Intensidades fasores: IR = 3.85-2.89i; IS = -4.42-1.89i; IT = 0.58+4.78i; IN = 0

- Intensidades valor eficaz: IR = 4.81; IS = 4.81; IT = 4.81; IN = 0

Calentamiento:

Intensidad(A)_R: 6.01

Se eligen conductores Unipolares 4x2.5mm²Cu

Nivel Aislamiento, Aislamiento: 0.6/1 kV, XLPE+Pol - No propagador incendio y emisión humos y opacidad reducida -.

Desig. UNE: RZ1-K(AS) Cca-s1b,d1,a1

I.ad. a 40°C (Fc=1) 25 A. según ITC-BT-19

Caída de tensión:

Temperatura cable (°C): R = 41.85; S = 41.85; T = 41.85; N = 40

e(parcial):

Simple: RN = 0.01 V, 0%; SN = 0.01 V, 0%; TN = 0.01 V, 0%;

Compuesta: RS = 0.02 V, 0%; ST = 0.02 V, 0%; TR = 0.02 V, 0%;

e(total):

Simple: RN = 1.12 V, 0.49%; SN = 0.9 V, 0.39%; **TN = 1.51 V, 0.66%;**

Compuesta: RS = 1.91 V, 0.48%; ST = 2.19 V, 0.55%; TR = 2.03 V, 0.51%;

Protección diferencial:

Inter. Dif. Tetrapolar Int.: 40 A. Sens. Int.: 300 mA. Clase AC.

Cálculo de la Línea: B3

- Potencia nominal: 2200 W

- Tensión de servicio: 400 V.

- Canalización: B1-Unip.Tubos Superf.o Emp.Obra

- Longitud: 25 m; Cos φ : 0.8; Xu(m Ω /m): 0.08; r: 0.82

- Potencias: P(w): 2666.67 Q(var): 2000

- Intensidades fasores: IR = 3.85-2.89i; IS = -4.42-1.89i; IT = 0.58+4.78i; IN = 0

- Intensidades valor eficaz: IR = 4.81; IS = 4.81; IT = 4.81; IN = 0

Calentamiento:

Intensidad(A)_R: 6.01

Se eligen conductores Unipolares 3x2.5+TTx2.5mm²Cu

Nivel Aislamiento, Aislamiento: 0.6/1 kV, XLPE+Pol - No propagador incendio y emisión humos y opacidad reducida -.
Desig. UNE: RZ1-K(AS) Cca-s1b,d1,a1
I.ad. a 40°C (Fc=1) 25 A. según ITC-BT-19
Diámetro exterior tubo: 20 mm.

Caída de tensión:

Temperatura cable (°C): R = 41.85; S = 41.85; T = 41.85; N = 40

e(parcial):

Simple: RN = 0.72 V, 0.31%; SN = 0.72 V, 0.31%; TN = 0.72 V, 0.31%;

Compuesta: RS = 1.25 V, 0.31%; ST = 1.25 V, 0.31%; TR = 1.25 V, 0.31%;

e(total):

Simple: RN = 1.85 V, 0.8%; SN = 1.63 V, 0.7%; **TN = 2.24 V, 0.97% ADMIS (6.5% MAX.);**

Compuesta: RS = 3.17 V, 0.79%; ST = 3.44 V, 0.86%; TR = 3.29 V, 0.82%;

Prot. Térmica:

Inter. Aut. Tripolar Int. 16 A.

Contactador Tripolar In: 10 A.

Relé térmico, Reg: 4÷6 A.

Cálculo de la Línea: B3

- Potencia nominal: 2200 W
- Tensión de servicio: 400 V.
- Canalización: B1-Unip.Tubos Superf.o Emp.Obra
- Longitud: 25 m; Cos φ : 0.8; Xu(m Ω /m): 0.08; r: 0.82

- Potencias: P(w): 2666.67 Q(var): 2000
- Intensidades fasores: IR = 3.85-2.89i; IS = -4.42-1.89i; IT = 0.58+4.78i; IN = 0
- Intensidades valor eficaz: IR = 4.81; IS = 4.81; IT = 4.81; IN = 0

Calentamiento:

Intensidad(A)_R: 6.01

Se eligen conductores Unipolares 3x2.5+TTx2.5mm²Cu

Nivel Aislamiento, Aislamiento: 0.6/1 kV, XLPE+Pol - No propagador incendio y emisión humos y opacidad reducida -.

Desig. UNE: RZ1-K(AS) Cca-s1b,d1,a1

I.ad. a 40°C (Fc=1) 25 A. según ITC-BT-19

Diámetro exterior tubo: 20 mm.

Caída de tensión:

Temperatura cable (°C): R = 41.85; S = 41.85; T = 41.85; N = 40

e(parcial):

Simple: RN = 0.72 V, 0.31%; SN = 0.72 V, 0.31%; TN = 0.72 V, 0.31%;

Compuesta: RS = 1.25 V, 0.31%; ST = 1.25 V, 0.31%; TR = 1.25 V, 0.31%;

e(total):

Simple: RN = 1.85 V, 0.8%; SN = 1.63 V, 0.7%; **TN = 2.24 V, 0.97% ADMIS (6.5% MAX.);**

Compuesta: RS = 3.17 V, 0.79%; ST = 3.44 V, 0.86%; TR = 3.29 V, 0.82%;

Prot. Térmica:

Inter. Aut. Tripolar Int. 16 A.

Contactador Tripolar In: 10 A.

Relé térmico, Reg: 4÷6 A.

Cálculo de la Línea: Bombas Secundario

- Tensión de servicio: 400 V.
- Canalización: C-Unip.o Mult.sobre Pared
- Longitud: 0.3 m; Cos φ_R : 0.85; Cos φ_S : 0.85; Cos φ_T : 0.85; Xu(m Ω /m): 0.08;

- Coeficiente de simultaneidad: R = 0.5; S = 0.5; T = 0.5;

- Potencias: P(w): 8426.97 Q(var): 5222.56

- Intensidades fasores: IR = 12.16-7.54i; IS = -12.61-6.76i; IT = 0.45+14.3i; IN = 0
- Intensidades valor eficaz: IR = 14.31; IS = 14.31; IT = 14.31; IN = 0

Calentamiento:

Intensidad(A)_R: 17.89

Se eligen conductores Unipolares 4x4mm²Cu

Nivel Aislamiento, Aislamiento: 0.6/1 kV, XLPE+Pol - No propagador incendio y emisión humos y opacidad reducida -.

Desig. UNE: RZ1-K(AS) Cca-s1b,d1,a1

I.ad. a 40°C (Fc=1) 34 A. según ITC-BT-19

Caída de tensión:

Temperatura cable (°C): R = 48.86; S = 48.86; T = 48.86; N = 40

e(parcial):

Simple: RN = 0.02 V, 0.01%; SN = 0.02 V, 0.01%; TN = 0.02 V, 0.01%;

Compuesta: RS = 0.03 V, 0.01%; ST = 0.03 V, 0.01%; TR = 0.03 V, 0.01%;

e(total):

Simple: RN = 1.13 V, 0.49%; SN = 0.91 V, 0.4%; **TN = 1.52 V, 0.66%**;

Compuesta: RS = 1.93 V, 0.48%; ST = 2.2 V, 0.55%; TR = 2.05 V, 0.51%;

Protección diferencial:

Inter. Dif. Tetrapolar Int.: 40 A. Sens. Int.: 300 mA. Clase AC.

Cálculo de la Línea: B5

- Potencia nominal: 7500 W
- Tensión de servicio: 400 V.
- Canalización: B1-Unip.Tubos Superf.o Emp.Obra
- Longitud: 25 m; Cos φ: 0.85; Xu(mΩ/m): 0.08; r: 0.89

- Potencias: P(w): 8426.97 Q(var): 5222.56
- Intensidades fasores: IR = 12.16-7.54i; IS = -12.61-6.76i; IT = 0.45+14.3i; IN = 0
- Intensidades valor eficaz: IR = 14.31; IS = 14.31; IT = 14.31; IN = 0

Calentamiento:

Intensidad(A)_R: 17.89

Se eligen conductores Unipolares 3x2.5+TTx2.5mm²Cu

Nivel Aislamiento, Aislamiento: 0.6/1 kV, XLPE+Pol - No propagador incendio y emisión humos y opacidad reducida -.

Desig. UNE: RZ1-K(AS) Cca-s1b,d1,a1

I.ad. a 40°C (Fc=1) 25 A. según ITC-BT-19

Díámetro exterior tubo: 20 mm.

Caída de tensión:

Temperatura cable (°C): R = 56.38; S = 56.38; T = 56.38; N = 40

e(parcial):

Simple: RN = 2.4 V, 1.04%; SN = 2.4 V, 1.04%; TN = 2.4 V, 1.04%;

Compuesta: RS = 4.16 V, 1.04%; ST = 4.16 V, 1.04%; TR = 4.16 V, 1.04%;

e(total):

Simple: RN = 3.54 V, 1.53%; SN = 3.31 V, 1.44%; **TN = 3.92 V, 1.7% ADMIS (6.5% MAX.)**;

Compuesta: RS = 6.09 V, 1.52%; ST = 6.36 V, 1.59%; TR = 6.21 V, 1.55%;

Prot. Térmica:

Inter. Aut. Tripolar Int. 16 A.

Contactador Tripolar In: 16 A.

Relé térmico, Reg: 12÷16 A.

Cálculo de la Línea: B6

- Potencia nominal: 7500 W
- Tensión de servicio: 400 V.
- Canalización: B1-Unip.Tubos Superf.o Emp.Obra

- Longitud: 25 m; Cos φ : 0.85; $X_u(m\Omega/m)$: 0.08; r: 0.89

- Potencias: P(w): 8426.97 Q(var): 5222.56

- Intensidades fasores: IR = 12.16-7.54i; IS = -12.61-6.76i; IT = 0.45+14.3i; IN = 0

- Intensidades valor eficaz: IR = 14.31; IS = 14.31; IT = 14.31; IN = 0

Calentamiento:

Intensidad(A)_R: 17.89

Se eligen conductores Unipolares 3x2.5+TTx2.5mm²Cu

Nivel Aislamiento, Aislamiento: 0.6/1 kV, XLPE+Pol - No propagador incendio y emisión humos y opacidad reducida -.

Desig. UNE: RZ1-K(AS) Cca-s1b,d1,a1

I.ad. a 40°C (Fc=1) 25 A. según ITC-BT-19

Diámetro exterior tubo: 20 mm.

Caída de tensión:

Temperatura cable (°C): R = 56.38; S = 56.38; T = 56.38; N = 40

e(parcial):

Simple: RN = 2.4 V, 1.04%; SN = 2.4 V, 1.04%; TN = 2.4 V, 1.04%;

Compuesta: RS = 4.16 V, 1.04%; ST = 4.16 V, 1.04%; TR = 4.16 V, 1.04%;

e(total):

Simple: RN = 3.54 V, 1.53%; SN = 3.31 V, 1.44%; **TN = 3.92 V, 1.7% ADMIS (6.5% MAX.);**

Compuesta: RS = 6.09 V, 1.52%; ST = 6.36 V, 1.59%; TR = 6.21 V, 1.55%;

Prot. Térmica:

Inter. Aut. Tripolar Int. 16 A.

Contactador Tripolar In: 16 A.

Relé térmico, Reg: 12÷16 A.

Cálculo de la Línea: Caldera

- Tensión de servicio: 400 V.

- Canalización: C-Unip.o Mult.sobre Pared

- Longitud: 0.3 m; Cos φ_R : 0.8; Cos φ_S : 0.8; Cos φ_T : 0.8; $X_u(m\Omega/m)$: 0.08;

- Coeficiente de simultaneidad: R = 1; S = 1; T = 1;

- Potencias: P(w): 3000 Q(var): 2250

- Intensidades fasores: IR = 4.33-3.25i; IS = -4.98-2.13i; IT = 0.65+5.37i; IN = 0

- Intensidades valor eficaz: IR = 5.41; IS = 5.41; IT = 5.41; IN = 0

Calentamiento:

Intensidad(A)_R: 5.41

Se eligen conductores Unipolares 4x2.5mm²Cu

Nivel Aislamiento, Aislamiento: 0.6/1 kV, XLPE+Pol - No propagador incendio y emisión humos y opacidad reducida -.

Desig. UNE: RZ1-K(AS) Cca-s1b,d1,a1

I.ad. a 40°C (Fc=1) 25 A. según ITC-BT-19

Caída de tensión:

Temperatura cable (°C): R = 42.34; S = 42.34; T = 42.34; N = 40

e(parcial):

Simple: RN = 0.01 V, 0%; SN = 0.01 V, 0%; TN = 0.01 V, 0%;

Compuesta: RS = 0.02 V, 0%; ST = 0.02 V, 0%; TR = 0.02 V, 0%;

e(total):

Simple: RN = 1.13 V, 0.49%; SN = 0.9 V, 0.39%; **TN = 1.51 V, 0.66%;**

Compuesta: RS = 1.91 V, 0.48%; ST = 2.19 V, 0.55%; TR = 2.04 V, 0.51%;

Protección diferencial:

Inter. Dif. Tetrapolar Int.: 40 A. Sens. Int.: 30 mA. Clase A "si".

Cálculo de la Línea: Caldera 400

- Potencia nominal: 3000 W
- Tensión de servicio: 400 V.
- Canalización: B1-Unip.Tubos Superf.o Emp.Obra
- Longitud: 25 m; Cos φ : 0.8; Xu(m Ω /m): 0.08;

- Potencias: P(w): 3000 Q(var): 2250
- Intensidades fasores: IR = 4.33-3.25i; IS = -4.98-2.13i; IT = 0.65+5.37i; IN = 0
- Intensidades valor eficaz: IR = 5.41; IS = 5.41; IT = 5.41; IN = 0

Calentamiento:

Intensidad(A)_R: 5.41

Se eligen conductores Unipolares 4x2.5+TTx2.5mm²Cu

Nivel Aislamiento, Aislamiento: 0.6/1 kV, XLPE+Pol - No propagador incendio y emisión humos y opacidad reducida -.

Desig. UNE: RZ1-K(AS) Cca-s1b,d1,a1

I.ad. a 40°C (Fc=1) 25 A. según ITC-BT-19

Diámetro exterior tubo: 20 mm.

Caída de tensión:

Temperatura cable (°C): R = 42.34; S = 42.34; T = 42.34; N = 40

e(parcial):

Simple: RN = 0.82 V, 0.35%; SN = 0.82 V, 0.35%; TN = 0.82 V, 0.35%;

Compuesta: RS = 1.41 V, 0.35%; ST = 1.41 V, 0.35%; TR = 1.41 V, 0.35%;

e(total):

Simple: RN = 1.94 V, 0.84%; SN = 1.72 V, 0.75%; **TN = 2.33 V, 1.01% ADMIS (6.5% MAX.);**

Compuesta: RS = 3.33 V, 0.83%; ST = 3.6 V, 0.9%; TR = 3.45 V, 0.86%;

Prot. Térmica:

I. Mag. Tetrapolar Int. 16 A.

Cálculo de la Línea: Caldera

- Tensión de servicio: 400 V.
- Canalización: C-Unip.o Mult.sobre Pared
- Longitud: 0.3 m; Cos φ_R : 0.8; Cos φ_S : 0.8; Cos φ_T : 0.8; Xu(m Ω /m): 0.08;

- Coeficiente de simultaneidad: R = 1; S = 1; T = 1;
- Potencias: P(w): 2000 Q(var): 1500
- Intensidades fasores: IR = 2.89-2.17i; IS = -3.32-1.42i; IT = 0.43+3.58i; IN = 0
- Intensidades valor eficaz: IR = 3.61; IS = 3.61; IT = 3.61; IN = 0

Calentamiento:

Intensidad(A)_R: 3.61

Se eligen conductores Unipolares 4x2.5mm²Cu

Nivel Aislamiento, Aislamiento: 0.6/1 kV, XLPE+Pol - No propagador incendio y emisión humos y opacidad reducida -.

Desig. UNE: RZ1-K(AS) Cca-s1b,d1,a1

I.ad. a 40°C (Fc=1) 25 A. según ITC-BT-19

Caída de tensión:

Temperatura cable (°C): R = 41.04; S = 41.04; T = 41.04; N = 40

e(parcial):

Simple: RN = 0.01 V, 0%; SN = 0.01 V, 0%; TN = 0.01 V, 0%;

Compuesta: RS = 0.01 V, 0%; ST = 0.01 V, 0%; TR = 0.01 V, 0%;

e(total):

Simple: RN = 1.12 V, 0.49%; SN = 0.9 V, 0.39%; **TN = 1.51 V, 0.65%;**

Compuesta: RS = 1.91 V, 0.48%; ST = 2.18 V, 0.55%; TR = 2.03 V, 0.51%;

Protección diferencial:

Inter. Dif. Tetrapolar Int.: 40 A. Sens. Int.: 30 mA. Clase A "si".

Cálculo de la Línea: C.Alim. 400

- Potencia nominal: 2000 W
- Tensión de servicio: 400 V.
- Canalización: B1-Unip.Tubos Superf.o Emp.Obra
- Longitud: 25 m; Cos φ : 0.8; Xu(m Ω /m): 0.08;

- Potencias: P(w): 2000 Q(var): 1500
- Intensidades fasores: IR = 2.89-2.17i; IS = -3.32-1.42i; IT = 0.43+3.58i; IN = 0
- Intensidades valor eficaz: IR = 3.61; IS = 3.61; IT = 3.61; IN = 0

Calentamiento:

Intensidad(A)_R: 3.61

Se eligen conductores Unipolares 4x2.5+TTx2.5mm²Cu

Nivel Aislamiento, Aislamiento: 0.6/1 kV, XLPE+Pol - No propagador incendio y emisión humos y opacidad reducida -.

Desig. UNE: RZ1-K(AS) Cca-s1b,d1,a1

I.ad. a 40°C (Fc=1) 25 A. según ITC-BT-19

Diámetro exterior tubo: 20 mm.

Caída de tensión:

Temperatura cable (°C): R = 41.04; S = 41.04; T = 41.04; N = 40

e(parcial):

Simple: RN = 0.54 V, 0.23%; SN = 0.54 V, 0.23%; TN = 0.54 V, 0.23%;

Compuesta: RS = 0.94 V, 0.23%; ST = 0.94 V, 0.23%; TR = 0.94 V, 0.23%;

e(total):

Simple: RN = 1.66 V, 0.72%; SN = 1.44 V, 0.62%; **TN = 2.05 V, 0.89% ADMIS (6.5% MAX.);**

Compuesta: RS = 2.85 V, 0.71%; ST = 3.12 V, 0.78%; TR = 2.97 V, 0.74%;

Prot. Térmica:

I. Mag. Tetrapolar Int. 16 A.

Cálculo de la Línea: Caldera

- Tensión de servicio: 400 V.
- Canalización: C-Unip.o Mult.sobre Pared
- Longitud: 0.3 m; Cos φ_R : 0.8; Cos φ_S : 0.8; Cos φ_T : 0.8; Xu(m Ω /m): 0.08;

- Coeficiente de simultaneidad: R = 1; S = 1; T = 1;
- Potencias: P(w): 3000 Q(var): 2250
- Intensidades fasores: IR = 4.33-3.25i; IS = -4.98-2.13i; IT = 0.65+5.37i; IN = 0
- Intensidades valor eficaz: IR = 5.41; IS = 5.41; IT = 5.41; IN = 0

Calentamiento:

Intensidad(A)_R: 5.41

Se eligen conductores Unipolares 4x6mm²Cu

Nivel Aislamiento, Aislamiento: 0.6/1 kV, XLPE+Pol - No propagador incendio y emisión humos y opacidad reducida -.

Desig. UNE: RZ1-K(AS) Cca-s1b,d1,a1

I.ad. a 40°C (Fc=1) 44 A. según ITC-BT-19

Caída de tensión:

Temperatura cable (°C): R = 40.76; S = 40.76; T = 40.76; N = 40

e(parcial):

Simple: RN = 0 V, 0%; SN = 0 V, 0%; TN = 0 V, 0%;

Compuesta: RS = 0.01 V, 0%; ST = 0.01 V, 0%; TR = 0.01 V, 0%;

e(total):

Simple: RN = 1.12 V, 0.48%; SN = 0.9 V, 0.39%; **TN = 1.51 V, 0.65%;**

Compuesta: RS = 1.9 V, 0.48%; ST = 2.18 V, 0.54%; TR = 2.03 V, 0.51%;

Protección diferencial:

Inter. Dif. Tetrapolar Int.: 40 A. Sens. Int.: 30 mA. Clase A "si".

Cálculo de la Línea: Caldera 800

- Potencia nominal: 3000 W
- Tensión de servicio: 400 V.
- Canalización: B1-Unip.Tubos Superf.o Emp.Obra
- Longitud: 25 m; Cos φ : 0.8; $X_u(m\Omega/m)$: 0.08;

- Potencias: P(w): 3000 Q(var): 2250
- Intensidades fasores: IR = 4.33-3.25i; IS = -4.98-2.13i; IT = 0.65+5.37i; IN = 0
- Intensidades valor eficaz: IR = 5.41; IS = 5.41; IT = 5.41; IN = 0

Calentamiento:

Intensidad(A)_R: 5.41

Se eligen conductores Unipolares 4x6+TTx6mm²Cu

Nivel Aislamiento, Aislamiento: 0.6/1 kV, XLPE+Pol - No propagador incendio y emisión humos y opacidad reducida -.

Desig. UNE: RZ1-K(AS) Cca-s1b,d1,a1

I.ad. a 40°C (Fc=1) 44 A. según ITC-BT-19

Diámetro exterior tubo: 25 mm.

Caída de tensión:

Temperatura cable (°C): R = 40.76; S = 40.76; T = 40.76; N = 40

e(parcial):

Simple: RN = 0.34 V, 0.15%; SN = 0.34 V, 0.15%; TN = 0.34 V, 0.15%;

Compuesta: RS = 0.59 V, 0.15%; ST = 0.59 V, 0.15%; TR = 0.59 V, 0.15%;

e(total):

Simple: RN = 1.46 V, 0.63%; SN = 1.24 V, 0.54%; **TN = 1.85 V, 0.8% ADMIS (6.5% MAX.)**;

Compuesta: RS = 2.5 V, 0.62%; ST = 2.77 V, 0.69%; TR = 2.62 V, 0.65%;

Prot. Térmica:

I. Mag. Tetrapolar Int. 32 A.

Cálculo de la Línea: Caldera

- Tensión de servicio: 400 V.
- Canalización: C-Unip.o Mult.sobre Pared
- Longitud: 0.3 m; Cos φ_R : 0.8; Cos φ_S : 0.8; Cos φ_T : 0.8; $X_u(m\Omega/m)$: 0.08;

- Coeficiente de simultaneidad: R = 1; S = 1; T = 1;
- Potencias: P(w): 2000 Q(var): 1500
- Intensidades fasores: IR = 2.89-2.17i; IS = -3.32-1.42i; IT = 0.43+3.58i; IN = 0
- Intensidades valor eficaz: IR = 3.61; IS = 3.61; IT = 3.61; IN = 0

Calentamiento:

Intensidad(A)_R: 3.61

Se eligen conductores Unipolares 4x2.5mm²Cu

Nivel Aislamiento, Aislamiento: 0.6/1 kV, XLPE+Pol - No propagador incendio y emisión humos y opacidad reducida -.

Desig. UNE: RZ1-K(AS) Cca-s1b,d1,a1

I.ad. a 40°C (Fc=1) 25 A. según ITC-BT-19

Caída de tensión:

Temperatura cable (°C): R = 41.04; S = 41.04; T = 41.04; N = 40

e(parcial):

Simple: RN = 0.01 V, 0%; SN = 0.01 V, 0%; TN = 0.01 V, 0%;

Compuesta: RS = 0.01 V, 0%; ST = 0.01 V, 0%; TR = 0.01 V, 0%;

e(total):

Simple: RN = 1.12 V, 0.49%; SN = 0.9 V, 0.39%; **TN = 1.51 V, 0.65%**;

Compuesta: RS = 1.91 V, 0.48%; ST = 2.18 V, 0.55%; TR = 2.03 V, 0.51%;

Protección diferencial:

Inter. Dif. Tetrapolar Int.: 40 A. Sens. Int.: 30 mA. Clase A "si".

Cálculo de la Línea: C.Alim. 800

- Potencia nominal: 2000 W
- Tensión de servicio: 400 V.
- Canalización: B1-Unip.Tubos Superf.o Emp.Obra
- Longitud: 25 m; Cos φ : 0.8; $X_u(m\Omega/m)$: 0.08;

- Potencias: P(w): 2000 Q(var): 1500
- Intensidades fasores: IR = 2.89-2.17i; IS = -3.32-1.42i; IT = 0.43+3.58i; IN = 0
- Intensidades valor eficaz: IR = 3.61; IS = 3.61; IT = 3.61; IN = 0

Calentamiento:

Intensidad(A)_R: 3.61

Se eligen conductores Unipolares 4x2.5+TTx2.5mm²Cu

Nivel Aislamiento, Aislamiento: 0.6/1 kV, XLPE+Pol - No propagador incendio y emisión humos y opacidad reducida -.

Desig. UNE: RZ1-K(AS) Cca-s1b,d1,a1

I.ad. a 40°C (Fc=1) 25 A. según ITC-BT-19

Diámetro exterior tubo: 20 mm.

Caída de tensión:

Temperatura cable (°C): R = 41.04; S = 41.04; T = 41.04; N = 40

e(parcial):

Simple: RN = 0.54 V, 0.23%; SN = 0.54 V, 0.23%; TN = 0.54 V, 0.23%;

Compuesta: RS = 0.94 V, 0.23%; ST = 0.94 V, 0.23%; TR = 0.94 V, 0.23%;

e(total):

Simple: RN = 1.66 V, 0.72%; SN = 1.44 V, 0.62%; **TN = 2.05 V, 0.89% ADMIS (6.5% MAX.);**

Compuesta: RS = 2.85 V, 0.71%; ST = 3.12 V, 0.78%; TR = 2.97 V, 0.74%;

Prot. Térmica:

I. Mag. Tetrapolar Int. 16 A.

Cálculo de la Línea: C.Control llenado

- Tensión de servicio: 400 V.
- Canalización: C-Unip.o Mult.sobre Pared
- Longitud: 0.3 m; Cos φ_R : 0.8; Cos φ_S : 0.8; Cos φ_T : 0.8; $X_u(m\Omega/m)$: 0.08;

- Coeficiente de simultaneidad: R = 1; S = 1; T = 1;
- Potencias: P(w): 22000 Q(var): 16500
- Intensidades fasores: IR = 31.75-23.82i; IS = -36.5-15.59i; IT = 4.75+39.41i; IN = 0
- Intensidades valor eficaz: IR = 39.69; IS = 39.69; IT = 39.69; IN = 0

Calentamiento:

Intensidad(A)_R: 39.69

Se eligen conductores Unipolares 4x16mm²Cu

Nivel Aislamiento, Aislamiento: 0.6/1 kV, XLPE+Pol - No propagador incendio y emisión humos y opacidad reducida -.

Desig. UNE: RZ1-K(AS) Cca-s1b,d1,a1

I.ad. a 40°C (Fc=1) 80 A. según ITC-BT-19

Caída de tensión:

Temperatura cable (°C): R = 52.31; S = 52.31; T = 52.31; N = 40

e(parcial):

Simple: RN = 0.01 V, 0.01%; SN = 0.01 V, 0.01%; TN = 0.01 V, 0.01%;

Compuesta: RS = 0.02 V, 0.01%; ST = 0.02 V, 0.01%; TR = 0.02 V, 0.01%;

e(total):

Simple: RN = 1.13 V, 0.49%; SN = 0.91 V, 0.39%; **TN = 1.52 V, 0.66%;**

Compuesta: RS = 1.92 V, 0.48%; ST = 2.19 V, 0.55%; TR = 2.04 V, 0.51%;

Protección diferencial:

Inter. Dif. Tetrapolar Int.: 63 A. Sens. Int.: 300 mA. Clase A.

Cálculo de la Línea: Motores: 4 x 5.5kW

- Potencia nominal: 22000 W
- Tensión de servicio: 400 V.
- Canalización: B1-Unip.Tubos Superf.o Emp.Obra
- Longitud: 25 m; Cos φ : 0.8; $X_u(m\Omega/m)$: 0.08;

- Potencias: P(w): 22000 Q(var): 16500
- Intensidades fasores: IR = 31.75-23.82i; IS = -36.5-15.59i; IT = 4.75+39.41i; IN = 0
- Intensidades valor eficaz: IR = 39.69; IS = 39.69; IT = 39.69; IN = 0

Calentamiento:

Intensidad(A)_R: 39.69

Se eligen conductores Unipolares 4x16+TTx16mm²Cu

Nivel Aislamiento, Aislamiento: 0.6/1 kV, XLPE+Pol - No propagador incendio y emisión humos y opacidad reducida -.

Desig. UNE: RZ1-K(AS) Cca-s1b,d1,a1

I.ad. a 40°C (Fc=1) 80 A. según ITC-BT-19

Diámetro exterior tubo: 40 mm.

Caída de tensión:

Temperatura cable (°C): R = 52.31; S = 52.31; T = 52.31; N = 40

e(parcial):

Simple: RN = 1.01 V, 0.44%; SN = 1.01 V, 0.44%; TN = 1.01 V, 0.44%;

Compuesta: RS = 1.75 V, 0.44%; ST = 1.75 V, 0.44%; TR = 1.75 V, 0.44%;

e(total):

Simple: RN = 2.14 V, 0.93%; SN = 1.92 V, 0.83%; **TN = 2.52 V, 1.09% ADMIS (6.5% MAX.);**

Compuesta: RS = 3.66 V, 0.92%; ST = 3.94 V, 0.99%; TR = 3.79 V, 0.95%;

Prot. Térmica:

I. Mag. Tetrapolar Int. 63 A.

Cálculo de la Línea: Reserva

- Tensión de servicio: 230.94 V.
- Canalización: C-Unip.o Mult.sobre Pared
- Longitud: 0.3 m; Cos φ : 0.8; $X_u(m\Omega/m)$: 0.08;

- Coeficiente de simultaneidad: 1
- Potencias: P(w): 200 Q(var): 150
- Intensidades fasores: IR = 0; IS = -1-0.43i; IT = 0; IN = -1-0.43i
- Intensidades valor eficaz: IR = 0; IS = 1.08; IT = 0; IN = 1.08

Calentamiento:

Intensidad(A)_S: 1.08

Se eligen conductores Unipolares 2x2.5mm²Cu

Nivel Aislamiento, Aislamiento: 0.6/1 kV, XLPE+Pol - No propagador incendio y emisión humos y opacidad reducida -.

Desig. UNE: RZ1-K(AS) Cca-s1b,d1,a1

I.ad. a 40°C (Fc=1) 30 A. según ITC-BT-19

Caída de tensión:

Temperatura cable (°C): R = 40; S = 40.07; T = 40; N = 40.07

e(parcial): SN = 0 V, 0%;

e(total): **SN = 0.9 V, 0.39%;**

Protección diferencial:

Inter. Dif. Bipolar Int.: 40 A. Sens. Int.: 30 mA. Clase AC.

Cálculo de la Línea: Reserva

- Potencia nominal: 100 W
- Tensión de servicio: 230.94 V.
- Canalización: B1-Unip.Tubos Superf.o Emp.Obra
- Longitud: 5 m; Cos φ : 0.8; $X_u(m\Omega/m)$: 0.08;

- Potencias: P(w): 100 Q(var): 75
- Intensidades fasores: IR = 0; IS = -0.5-0.21i; IT = 0; IN = -0.5-0.21i
- Intensidades valor eficaz: IR = 0; IS = 0.54; IT = 0; IN = 0.54

Calentamiento:

Intensidad(A)_S: 0.54

Se eligen conductores Unipolares 2x2.5+TTx2.5mm²Cu

Nivel Aislamiento, Aislamiento: 0.6/1 kV, XLPE+Pol - No propagador incendio y emisión humos y opacidad reducida -.

Desig. UNE: RZ1-K(AS) Cca-s1b,d1,a1

I.ad. a 40°C (Fc=1) 28 A. según ITC-BT-19

Diámetro exterior tubo: 20 mm.

Caída de tensión:

Temperatura cable (°C): R = 40; S = 40.02; T = 40; N = 40.02

e(parcial): SN = 0.03 V, 0.01%;

e(total): **SN = 0.93 V, 0.4% ADMIS (6.5% MAX.);**

Prot. Térmica:

I. Mag. Bipolar Int. 16 A.

Cálculo de la Línea: Reserva

- Potencia nominal: 100 W
- Tensión de servicio: 230.94 V.
- Canalización: B1-Unip.Tubos Superf.o Emp.Obra
- Longitud: 5 m; Cos φ : 0.8; $X_u(m\Omega/m)$: 0.08;

- Potencias: P(w): 100 Q(var): 75
- Intensidades fasores: IR = 0; IS = -0.5-0.21i; IT = 0; IN = -0.5-0.21i
- Intensidades valor eficaz: IR = 0; IS = 0.54; IT = 0; IN = 0.54

Calentamiento:

Intensidad(A)_S: 0.54

Se eligen conductores Unipolares 2x2.5+TTx2.5mm²Cu

Nivel Aislamiento, Aislamiento: 0.6/1 kV, XLPE+Pol - No propagador incendio y emisión humos y opacidad reducida -.

Desig. UNE: RZ1-K(AS) Cca-s1b,d1,a1

I.ad. a 40°C (Fc=1) 28 A. según ITC-BT-19

Diámetro exterior tubo: 20 mm.

Caída de tensión:

Temperatura cable (°C): R = 40; S = 40.02; T = 40; N = 40.02

e(parcial): SN = 0.03 V, 0.01%;

e(total): **SN = 0.93 V, 0.4% ADMIS (6.5% MAX.);**

Prot. Térmica:

I. Mag. Bipolar Int. 16 A.

CÁLCULO DE EMBARRADO CUADRO GENERAL DE MANDO Y PROTECCIÓN

Datos

- Metal: Cu
- Estado pletinas: desnudas
- nº pletinas por fase: 1
- Separación entre pletinas, d(cm): 10
- Separación entre apoyos, L(cm): 25
- Tiempo duración c.c. (s): 0.5

Pletina adoptada

- Sección (mm²): 45
- Ancho (mm): 15
- Espesor (mm): 3
- Wx, lx, Wy, ly (cm³,cm⁴) : 0.112, 0.084, 0.022, 0.003
- I. admisible del embarrado (A): 170

a) Cálculo electrodinámico

$$\sigma_{\max} = I_{pcc}^2 \cdot L^2 / (60 \cdot d \cdot Wx \cdot n) = 7.57^2 \cdot 25^2 / (60 \cdot 10 \cdot 0.112 \cdot 1) = 532.849 \leq 1200 \text{ kg/cm}^2 \text{ Cu}$$

b) Cálculo térmico, por intensidad admisible

$$I_{cal} = 65.73 \text{ A}$$

$$I_{adm} = 170 \text{ A}$$

c) Comprobación por sollicitación térmica en cortocircuito

$$I_{pcc} = 7.57 \text{ kA}$$

$$I_{cccs} = K_c \cdot S / (1000 \cdot \sqrt{t_{cc}}) = 164 \cdot 45 \cdot 1 / (1000 \cdot \sqrt{0.5}) = 10.44 \text{ kA}$$

Los resultados obtenidos se reflejan en las siguientes tablas:

Cuadro General de Mando y Protección

Denominación	P.Cálculo (W)	Dist.Cálculo (m)	Sección (mm ²)	I.Cálculo (A)	I.Adm. (A)	C.T.Parc. (%)	C.T.Total (%)	Dimensiones(m m) Tubo, Canal, Banda.
LINEA GENERAL ALIMENT.	31333.19	5	4x16+TTx16Cu	62.16	80	0.17	0.17	75
DERIVACION IND.	31333.19	15	4x16+TTx16Cu	62.16	82	0.48	0.65	63
Alumbrado	410	0.3	2x1.5Cu	1.97	22	0.01	0.49	
General	350	25	2x1.5+TTx1.5Cu	1.68	21	0.41	0.9	16
Em	60	25	2x1.5+TTx1.5Cu	0.29	21	0.07	0.56	16
PCI	100	0.3	2x2.5Cu	0.54	30	0	0.39	
Central PCI	100	25	2x2.5+TTx2.5Cu	0.54	28	0.07	0.46	20
Fuerza	3000	0.3	2x2.5Cu	16.24	30	0.03	0.68	
Enchufes Generales	2000	25	2x2.5+TTx2.5Cu	10.83	28	1.43	2.11	20
Maniobras	500	25	2x2.5+TTx2.5Cu	2.71	28	0.35	1.03	20

			u						
Control	500	25	2x1.5+TTx1.5Cu	2.71	21	0.58	1.26		16
Bombas Primario 400	1401.27	0.3	4x2.5Cu	2.59	25	0	0.65		
B1	1401.27	25	3x2.5+TTx2.5Cu	2.59	25	0.16	0.82		20
B2	1401.27	25	3x2.5+TTx2.5Cu	2.59	25	0.16	0.82		20
Bombas Primario 800	2666.67	0.3	4x2.5Cu	4.81	25	0	0.66		
B3	2666.67	25	3x2.5+TTx2.5Cu	4.81	25	0.31	0.97		20
B3	2666.67	25	3x2.5+TTx2.5Cu	4.81	25	0.31	0.97		20
Bombas Secundario	8426.97	0.3	4x4Cu	14.31	34	0.01	0.66		
B5	8426.97	25	3x2.5+TTx2.5Cu	14.31	25	1.04	1.7		20
B6	8426.97	25	3x2.5+TTx2.5Cu	14.31	25	1.04	1.7		20
Caldera	3000	0.3	4x2.5Cu	5.41	25	0	0.66		
Caldera 400	3000	25	4x2.5+TTx2.5Cu	5.41	25	0.35	1.01		20
Caldera	2000	0.3	4x2.5Cu	3.61	25	0	0.65		
C.Alim. 400	2000	25	4x2.5+TTx2.5Cu	3.61	25	0.23	0.89		20
Caldera	3000	0.3	4x6Cu	5.41	44	0	0.65		
Caldera 800	3000	25	4x6+TTx6Cu	5.41	44	0.15	0.8		25
Caldera	2000	0.3	4x2.5Cu	3.61	25	0	0.65		
C.Alim. 800	2000	25	4x2.5+TTx2.5Cu	3.61	25	0.23	0.89		20
C.Control llenado	22000	0.3	4x16Cu	39.69	80	0.01	0.66		
Motores: 4 x 5.5kW	22000	25	4x16+TTx16Cu	39.69	80	0.44	1.09		40
Reserva	200	0.3	2x2.5Cu	1.08	30	0	0.39		
Reserva	100	5	2x2.5+TTx2.5Cu	0.54	28	0.01	0.4		20
Reserva	100	5	2x2.5+TTx2.5Cu	0.54	28	0.01	0.4		20

Cortocircuito

Denominación	Longitud (m)	Sección (mm ²)	Ikmaxi (kA)	P de C (kA)	Ikmax f (kA)	Ikminf (A)	Curva válida, xln	Lmáxima (m)	Fase
LÍNEA GENERAL ALIMENT.	5	4x16+TTx16Cu	12	50	11.123	6845.29	63		
DERIVACIÓN IND.	15	4x16+TTx16Cu	11.123	15	7.569	2496.63	63;C		
Alumbrado	0.3	2x1.5Cu	4.775	6	4.253	2182.1	10;C		R
General	25	2x1.5+TTx1.5Cu	4.253		0.387	184.09			R
Em	25	2x1.5+TTx1.5Cu	4.253		0.387	184.09			R
PCI	0.3	2x2.5Cu	4.775		4.449	2298.14			S
Central PCI	25	2x2.5+TTx2.5Cu	4.449	4.5	0.614	292.88	16;C		S
Fuerza	0.3	2x2.5Cu	4.775		4.449	2298.14			T
Enchufes Generales	25	2x2.5+TTx2.5Cu	4.449	4.5	0.614	292.88	16;C		T
Maniobras	25	2x2.5+TTx2.5Cu	4.449	4.5	0.614	292.88	16;C		T
Control	25	2x1.5+TTx1.5Cu	4.449	4.5	0.388	184.91	10;C		T

Bombas Primario 400	0.3	4x2.5Cu	7.569		7.216	2298.14			
B1	25	3x2.5+TTx2.5C u	7.216	10	1.216	505.66	16;10 In		
B2	25	3x2.5+TTx2.5C u	7.216	10	1.216	505.66	16;10 In		
Bombas Primario 800	0.3	4x2.5Cu	7.569		7.216	2298.14			
B3	25	3x2.5+TTx2.5C u	7.216	10	1.216	505.66	16;10 In		
B3	25	3x2.5+TTx2.5C u	7.216	10	1.216	505.66	16;10 In		
Bombas Secundario	0.3	4x4Cu	7.569		7.345	2368.78			
B5	25	3x2.5+TTx2.5C u	7.345	10	1.22	507.66	16;10 In		
B6	25	3x2.5+TTx2.5C u	7.345	10	1.22	507.66	16;10 In		
Caldera	0.3	4x2.5Cu	7.569		7.216	2298.14			
Caldera 400	25	4x2.5+TTx2.5C u	7.216	10	1.216	292.88	16;C		
Caldera	0.3	4x2.5Cu	7.569		7.216	2298.14			
C.Alim. 400	25	4x2.5+TTx2.5C u	7.216	10	1.216	292.88	16;C		
Caldera	0.3	4x6Cu	7.569		7.417	2409.85			
Caldera 800	25	4x6+TTx6Cu	7.417	10	2.446	605.73	32;C		
Caldera	0.3	4x2.5Cu	7.569		7.216	2298.14			
C.Alim. 800	25	4x2.5+TTx2.5C u	7.216	10	1.216	292.88	16;C		
C.Control llenado	0.3	4x16Cu	7.569		7.509	2463.16			
Motores: 4 x 5.5kW	25	4x16+TTx16Cu	7.509	10	4.323	1153.07	63;D		
Reserva	0.3	2x2.5Cu	4.775		4.449	2298.14			S
Reserva	5	2x2.5+TTx2.5C u	4.449	4.5	2.01	975.55	16;C		S
Reserva	5	2x2.5+TTx2.5C u	4.449	4.5	2.01	975.55	16;C		S

ESTUDI DE GESTIÓ DE RESIDUS

**Enderroc, Rehabilitació,
Ampliació**

REIAL DECRET 210/2018, Programa de prevenció i gestió de residus i recursos de Catalunya (PRECAT20)
REIAL DECRET 105/2008, Regulador de la producció i gestió de residus de construcció i enderroc

tipus
quantitats
codificació

REIAL DECRET 89/2010 (derogat parcialment i modificat), pel que s'aprova el Programa de gestió de residus de la construcció de Catalunya (PROGROC), es regula la producció i gestió dels residus de la construcció i demolició, i el cànon sobre la deposició controlada dels residus de la construcció.
DECRET 21/2006 Adopció de criteris ambientals i d'ecoeficiència als edificis

IDENTIFICACIÓ DE L'EDIFICI

Obra:	Implant. central tèrmica de biomassa associada a un sistema de distribució de calor		
Situació:	C-28, 25598		
Municipi :	Salardú, Naut Aran	Comarca :	Val d'Aran

AVALUACIÓ I CARACTERÍSTIQUES DELS RESIDUS

Materials d'excavació (es considerin o no residus, mesurats sense esponjament)

Codificació residus LER	Pes	Volum	
Ordre MAM/304/2002			
grava i sorra compacta	344,00	172,00	
grava i sorra solta	0,00	0,00	
argiles	0,00	0,00	
terra vegetal	42,50	25,00	
pedraplè	18,00	10,00	
terres contaminades 170503	0,00	0,00	
altres	0,00	0,00	
totals d'excavació	404,50 t	207,00 m³	
Destí de les terres i materials d'excavació			
Els materials d'excavació que es reutilitzin a la mateixa obra o en una altra d'autoritzada, no es consideren residu sempre que el seu nou ús pugui ser acreditat. En una mateixa obra poden coexistir terres reutilitzades i terres portades a abocador	no es considera residu		és residu
	reutilització		abocador
	mateixa obra	altra obra	
	si	si	si

Residus d'enderroc

Codificació residus LER	Pes/m ²	Pes	Volum aparent/m ²	Volum aparent
Ordre MAM/304/2002	(tones/m ²)	(tones)	(m ³ /m ²)	(m ³)
obra de fàbrica 170102	0,542	0,000	0,512	0,000
formigó 170101	0,084	0,000	0,062	0,000
petris 170107	0,052	0,000	0,082	0,000
metalls 170407	0,004	0,000	0,001	0,000
fustes 170201	0,023	0,000	0,066	0,000
vidre 170202	0,001	0,000	0,004	0,000
plàstics 170203	0,004	0,000	0,004	0,000
guixos 170802	0,027	0,000	0,004	0,000
betums 170302	0,009	0,000	0,001	0,000
fibrociment 170605	0,010	0,000	0,018	0,000
.....	-	0,000	-	0,000
.....	0,000	0,000	0,000	0,000
.....	0,000	0,000	0,000	0,000
totals d'enderroc	0,7556	0,00 t	0,7544	0,00 m³

Residus de construcció

	Codificació re: Ordre MAM/304/2	Pes/m ² (tones/m ²)	Pes (tones)	Volum aparent/m ² (m ³ /m ²)	Volum aparent (m ³)
sobrants d'execució		0,0500	4,1225	0,0896	4,2994
obra de fàbrica	170102	0,0150	1,7584	0,0407	1,9536
formigó	170101	0,0320	1,7503	0,0261	1,2504
petris	170107	0,0020	0,3773	0,0118	0,5664
guixos	170802	0,0039	0,1885	0,0097	0,4666
altres		0,0010	0,0480	0,0013	0,0624
embalatges		0,0380	0,2048	0,0285	1,3694
fustes	170201	0,0285	0,0579	0,0045	0,2160
plàstics	170203	0,0061	0,0758	0,0104	0,4968
paper i cartró	170904	0,0030	0,0398	0,0119	0,5702
metalls	170407	0,0004	0,0312	0,0018	0,0864
totals de construcció			4,33 t		5,67 m³

INVENTARI DE RESIDUS PERILLOsos.

Dins l'obra s'han detectat aquests residus perillosos, els quals es separaran i gestionaran per separat per evitar que contaminin altres residus

Materials de construcció que contenen amiant	-	altres	especificar	-
Residus que contenen hidrocarburs	-		especificar	-
Residus que contenen PCB	-		especificar	-
Terres contaminades	-		especificar	-

MINIMITZACIÓ

PROJECTE. durant l'elaboració del projecte s'han pres les següents mesures per tal de minimitzar els residus

1.- S'ha previst reutilitzar en obra parts dels materials que es retiren	-
2.- S'han optimitzat les seccions resistents de pilars, jàsseres, parets, fonaments, etc.	-
3.- L'adequació de l'edifici al terreny, genera un equilibri de moviments de terres	-
4.- El sistema constructiu és industrialitzat i prefabricat, es munta en obra sense generar gairebé residus	si
5.-	-
6.-	-

OBRA. a l'obra es duran a terme les accions següents

1.- Emmagatzematge adient de materials i productes	si
2.- Conservació de materials i productes dins el seu embalatge original fins al moment de la seva utilització	si
3.- Els materials granulars (graves, sorres, etc.) es dipositaran en contenidors rígids o sobre superfícies dures	-
4.-	-
5.-	-
6.-	-

ELEMENTS DE CONSTRUCCIÓ REUTILITZABLES

fusta en bigues reutilitzables	0,00 t	0,00 m ³
fusta en llates, tarimes, parquetes reutilitzables o reciclables	0,00 t	0,00 m ³
acer en perfils reutilitzables	0,00 t	0,00 m ³
altres :	0,00 t	0,00 m ³
Total d'elements reutilitzables	0,00 t	0,00 m³

GESTIÓ (obra)

Terres

Excavació / Mov. terres	Volum m ³ (+20%)	reutilització		Terres per a l'abocador (m ³)
		a la mateixa obra	a altra autoritzada	
terra vegetal	30	0,00	0,00	30,00
graves/ sorres/ pearapie	218,4	0,00	0,00	218,40
argiles	0	0,00	0,00	0,00
altres	0	0,00	0,00	0,00
terres contaminades	0			0,00
Total	248,4	0,00	0,00	248,40

SEPARACIÓ DE RESIDUS A OBRA. Cal separar individualitzadament en les fraccions següents si la generació per cadascú d'ells a l'obra supera les quantitats de ...

R.D. 105/2008	tones	Projecte	cal separar	tipus de residu
Formigó	80	1,75	no	inert
Maons, teules i ceràmics	40	1,76	no	inert
Metalls	2	0,03	no	no especial
Fusta	1	0,06	no	no especial
Vidres	1	0,00	no	no especial
Plàstics	0,50	0,04	no	no especial
Paper i cartró	0,50	0,04	no	no especial
Especials*	inapreciable	inapreciable	si	especial

* Dins els residus especials hi ha inclosos els envasos que contenen restes de matèries perilloses, vernissos, pintures, disolvents, desencofrants, etc... i els materials que hagin estat contaminats per aquests. Tot i ser difícilment quantificables, estan presents a l'obra i es separaran i tractaran a part de la resta de residus

Malgrat no ser obligada per tots els tipus de residus, s'han previst operacions de destrua i recollida selectiva dels residus a l'obra en contenidors o espais reservats pels següents residus

	R.D. 105/2008	projecte*	
Inerts	Contenidor per Formigó	no	si
	Contenidor per Ceràmics (maons,teules...)	no	no
No especials	Contenidor per Metalls	no	no
	Contenidor per Fustes	no	no
	Contenidor per Plàstics	no	si
	Contenidor per Vidre	no	no
	Contenidor per Paper i cartró	no	si
	Contenidor per Guixos i altres no especials	no	no
Especials	Perillosos (un contenidor per cada tipus de residu es	si	si

* A la cel·la **projecte** apareixen per defecte les dades del R.D. 105/2008. Es permet la possibilitat d'incrementar les fraccions que se separen, per poder-ne millorar la gestió, però **en cap cas es permet no separar si el R.D. ho obliga.**

GESTIÓ (fora obra) els residus es gestionaran fora d'obra a:

Degut a la manca d'espai, les operacions de separació de residus les realitzarà fora de l'obra un gestor autoritzat				-
Instal·lacions de reciclatge i/o valorització				-
Dipòsit autoritzat de terres, enderroc i runes de la construcció				si
Tipus de residu i Nom, adreça i codi de gestor del residu (decret 161/2001)				
tipus de residu	gestor	adreça	codi del gestor	
	Gestora de Residus de la Val d'Aran, s.L.	Part. Cledes, Tarters de Margalida 25550 Bossòst	E-768.02	

PRESSUPOST

S'ha considerat pel càlcul del pressupost estimatiu :	Costos*	
Les previsions de separació de l'apartat de gestió i :	Classificació a obra: entre 12-16 €/m ³	16,00
Un esponjament mig de tot tipus de residu del 35%	Transport: entre 5-8 €/m ³ (mínim 100 €)	8,00
La distància mitjana al abocador : 15 Km	Abocador: runa neta (separada): entre 4-10 €/m ³	10,00
Els residus especials i perillosos en bidons de 200 l.	Abocador: runa bruta (barrejat): entre 15-25 €/m ³	25,00
Contenidors de 5 m ³ per cada tipus de residu	Especials**: num. transports a 200 €/ transport	0
Lloguer de contenidors inclòs en el preu	Gestor terres: entre 5-15 €/m ³	15,00
La gestió de terres inclou la seva caracterització***	Gestor terres contaminades: entre 70-90 €/m ³	70,00

* Els preus recollits per l'OCT s'han obtingut dels abocadors i valoritzadors de Catalunya, que han subministrat dades (2008-2009)

** Malgrat ser de difícil quantificació, sempre hi haurà residus especials a obra, per tant sempre caldrà una previsió de nombre de transports per la seva correcta gestió

*** La caracterització de terres o de qualsevol residu, permet saber amb exactitud quins elements contaminants o no, i amb quines proporcions hi són presents (dins el cost s'ha previst una caracterització, independentment del volum de terres. Cost de cada caracterització 1.000 euros)

RESIDU	Volum	Classificació	Transport	Valoritzador / Abocador	
Excavació	m ³ (+20%)	16,00 €/m ³	8,00 €/m ³	runa neta 10,00 €/m ³	runa bruta 25,00 €/m ³
Terres	248,40	8161,08	1987,20	6713,51	
Terres contaminades	0,00	-	-		0,00
Construcció	m³ (+35%)			runa neta 10,00 €/m³	runa bruta 25,00 €/m³
Formigó	1,69	27,01	13,50	16,88	-
Maons i ceràmics	2,64	-	21,10	-	65,93
Petris barrejats	0,76	-	6,12	-	19,12
Metalls	0,12	-	0,93	-	2,92
Fusta	0,29	-	2,33	-	7,29
Vidres	0,00	-	-	-	0,00
Plàstics	0,67	10,73	5,37	6,71	-
Paper i cartró	0,77	12,32	6,16	7,70	-
Guixos i no especials	0,71	-	5,71	-	17,85
Altres	0,00	0,00	-	-	-
Perillosos Especials	0,00	0,00			0,00

50,06

2.048,42

6.744,80

113,11

Elements Auxiliars

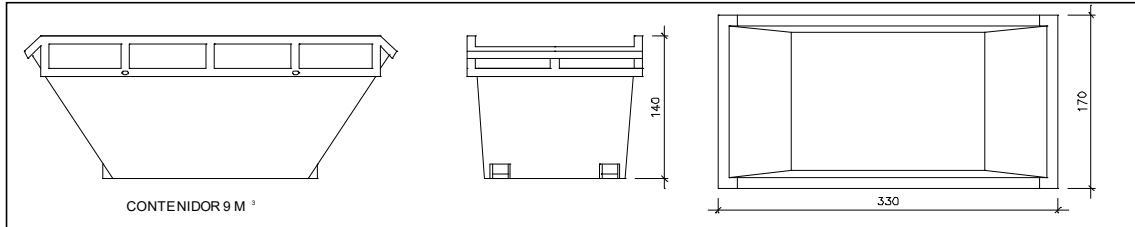
Casetes d'emmagatzematge	0,00
Compactadores	0,00
Matxucadora de petris	0,00
Altres tipus de contenidors (per contenir líquids, beurades de formigó, etc.)	0,00
	0,00
	0,00

El pressupost estimatiu de la gestió de residus és de : 8.956,39 €

El volum dels residus és de : 460,71 m³

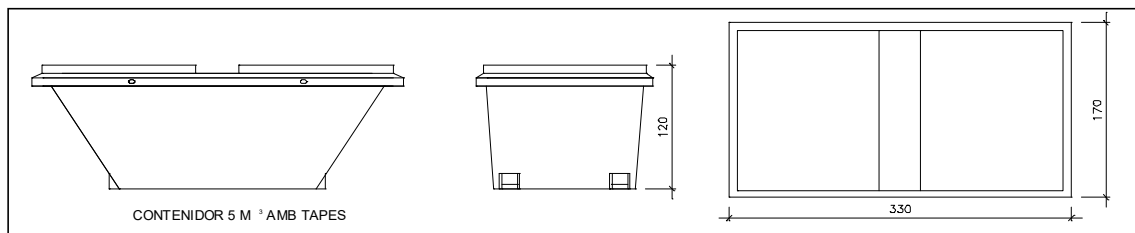
El pressupost de la gestió de residus és de :	403,94 euros
---	--------------

DOCUMENTACIÓ GRÀFICA. INSTAL·LACIONS PREVISTES : TIPUS I DIMENSIONS DE CONTENIDORS DE RESIDUS PER OBRES



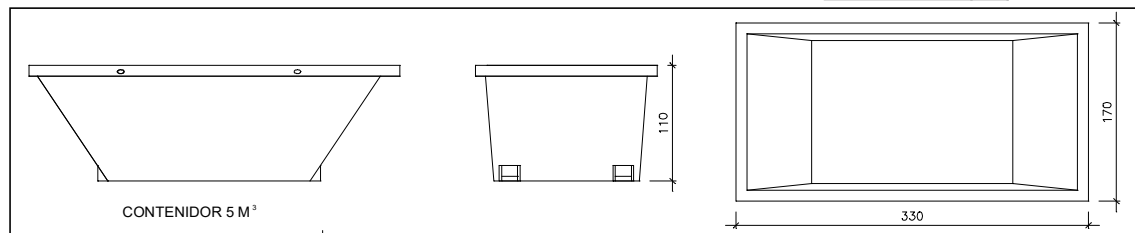
Contenidor 9 m³. Apte per a formigó, ceràmics, petris i fusta

unitats	-
---------	---



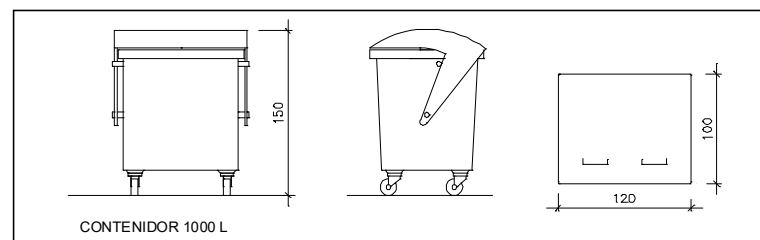
Contenidor 5 m³. Apte per a plàstics, paper i cartró, metalls i fusta

unitats	-
---------	---



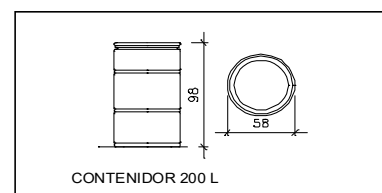
Contenidor 5 m³. Apte per a formigó, ceràmics, petris, fusta i metalls

unitats	1
---------	---



Contenidor 1000 L. Apte per a paper i cartró, plàstics

unitats	2
---------	---



Bidó 200 L. Apte per a residus especials

unitats	1
---------	---

El **Reial Decret 105/2008**, estableix que cal facilitar plànols de les instal·lacions previstes per a emmagatzematge, maneig, separació i altres operacions de gestió dels residus dins l'obra, si s'escau.

Donada la tipologia del projecte i per tal de no duplicar informació, aquests plànols d'instal·lacions previstes són a:

Estudi de Seguretat i Salut	-
Annex 1 d'aquest Estudi de Gestió de Residus	-

Posteriorment aquests plànols poden ser objecte d'adaptació a les característiques particulars de l'obra i els seus sistemes d'execució, previ acord de la direcció facultativa.

A més dels elements descrits, tal i com consta al pressupost, a l'obra hi haurà altres instal·lacions com :

Casetes d'emmagatzematge	-
Compactadores	-
Matxucadora de petris	-
Altres tipus de contenidors (per contenir líquids, beurades de formigó, etc..)	-
	-
	-

Les operacions destinades a la tria, classificació, transport i disposició dels residus generats a obra, s'ajustaran al que determina el Pla de Gestió de Residus elaborat per el Contractista, aprovat per la Direcció Facultativa i acceptat per la Propietat.

Aquest Pla ha estat elaborat en base a l'Estudi de Gestió de Residus, que s'inclou al projecte.

Si degut a modificacions en l'execució de l'obra o d'altres, cal fer modificacions a la gestió en obra dels residus, aquestes modificacions es documentaran per escrit i seran aprovades si s'escau per la Direcció Facultativa i se'n donarà comunicació per a la seva acceptació a la Propietat.

FIANÇA

FIANÇA MUNICIPAL SEGONS DECRET 89/2010

Per les característiques del projecte, de com s'executarà l'obra i donades les operacions de minimització abans descrites, el càlcul inicial de generació de residus, a efectes del càlcul de la fiança, s'estima que es podrà reduir en un percentatge del:

Previsió inicial de l'Estudi		Percentatge de reducció per minimització	Previsió final de l'Estudi
Total excavació (tones)	433,20 T		433,20 T
Total construcció i enderroc (tones)	4,33 T	5,00 %	4,11 T

Si per les previsions del Pla de gestió de residus (que ha d'elaborar el contractista), es modifiquen les previsions de generació de residus, per causa de modificació dels procediments de treball o en l'execució de les obres, aquest document s'actualitzarà i les noves dades es faran arribar a :

L'Ajuntament d'/de **Salardú, Naut Aran**

Càlcul de la fiança			
Residus d'excavació *	0 T	11 euros/T	0,00 euros
Residus de construcció i enderroc *	24,16 T	11 euros/T	265,76 euros
PES TOTAL DELS RESIDUS			24,2 Tones
Total fiança **			265,76 euros

* Travassar les dades dels totals d' excavació i construcció de la Previsió final de L'Estudi (apartat superior)

** Fiança mínima 150€

Oferta 1007303055

Número de Cliente: 1102011307 – Referencia Externa: XARXA DE CALOR SALARDU VALL D'ARAN

DESCRIPCIÓN DETALLADA DEL PRODUCTO

TPE3 40-200 S-A-F-A-BQQE-GYC	Pos 10	Referencia :
------------------------------	--------	--------------

Código de Producto: [99272211](#)

NOTA: Haga click en el código de producto (artículo en azul) para más información en el Grundfos Product Center.

Bomba de una etapa, acoplamiento cerrado y voluta con puertos de aspiración y descarga en línea de idéntico diámetro. El diseño de la bomba incluye un sistema de extracción superior que facilita el desmontaje del cabezal motor (el motor, el cabezal de la bomba y el impulsor) con fines de mantenimiento o reparación sin necesidad de desconectar las tuberías de la carcasa de la bomba. El cierre mecánico satisface los requisitos establecidos por la norma EN 12756. La conexión de las tuberías se lleva a cabo por medio de bridas DIN de PN 6/10 (normas EN 1092-2 e ISO 7005-2).

La bomba está equipada con un motor síncrono de imanes permanentes refrigerado por ventilador. El nivel de eficiencia del motor de acuerdo con la norma IEC 60034-30-2 es IE5.

El motor incluye un convertidor de frecuencia y un controlador PI en la caja de conexiones. Ello facilita el control variable y continuo de la velocidad del motor, lo cual, a su vez, permite adaptar el rendimiento a un determinado conjunto de requisitos. La bomba está equipada con un sensor de temperatura y presión diferencial.

Paneles control:
Frequency converter: Built-in

Líquido:
Rango de temperatura del líquido: -25 .. 120 °C

Técnico:
Velocidad predeterminada: 5000 rpm
Caudal nominal: 20.5 m³/h
Altura nominal: 14.9 m
Diámetro real del impulsor: 74 mm
Código del cierre: BQQE
Tolerancia de curva: ISO9906:2012 3B2

Materiales:
Cuerpo hidráulico: Fundición
Carcasa de la bomba: EN-GJL-250
Carcasa de la bomba: ASTM class 35
Impulsor: Composite
Impulsor: PES+30% GF

Instalación:
Rango de temperaturas ambientes: -20 .. 50 °C
Presión de trabajo máxima: 10 bar
Presión máxima a la temp. declarada: 10 bar / 120 °C
Tipo de conexión: DIN
Tamaño de la conexión: DN 40
Presión nominal para la conexión: PN 6/10
Longitud puerto a puerto: 250 mm
Tamaño de la brida del motor: 56C

Datos eléctricos:
Tipo de motor: 80A
Potencia nominal - P2: 1.1 kW
Frecuencia de red: 50 / 60 Hz
Tensión nominal: 3 x 380-500 V
Intensidad nominal: 2.30-2.05 A
Cos phi - factor de potencia: 0.88-0.74
Velocidad nominal: 480-5900 rpm
Clase eficiencia IE: IE5
Eficiencia del motor a carga total: 88.5 %
Grado de protección (IEC 34-5): IP55
Clase de aislamiento (IEC 85): F

Motor N.º: 99138036

Otros:
Índice de eficiencia mínima, IE min: 0.70
Peso neto: 24.4 kg
Peso bruto: 31.9 kg
Volumen de transporte: 0.104 m³
VVS danés n.º: 381621200
RSK sueco n.º: 5745837
Finés: 4616253
NRF noruego n.º: 9043432



Nota: La imagen no es contractual y puede diferir del producto

Continua sobre la página siguiente

Oferta 1007303055

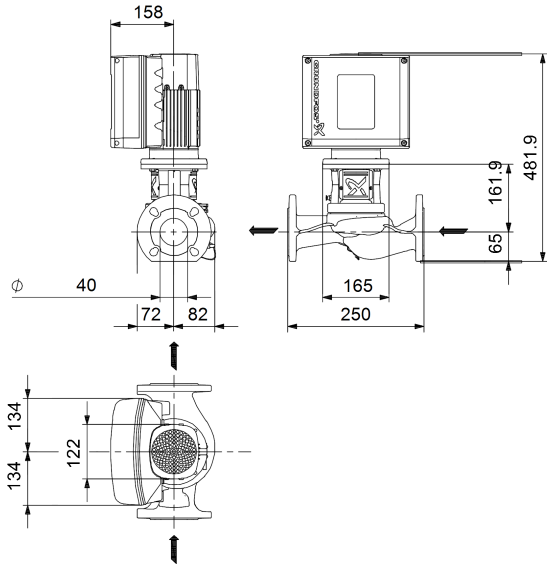


Número de Cliente: 1102011307 – Referencia Externa: XARXA DE CALOR SALARDU VALL D'ARAN

TPE3 40-200 S-A-F-A-BQQE-GYC	Pos 10	Referencia :
------------------------------	--------	--------------

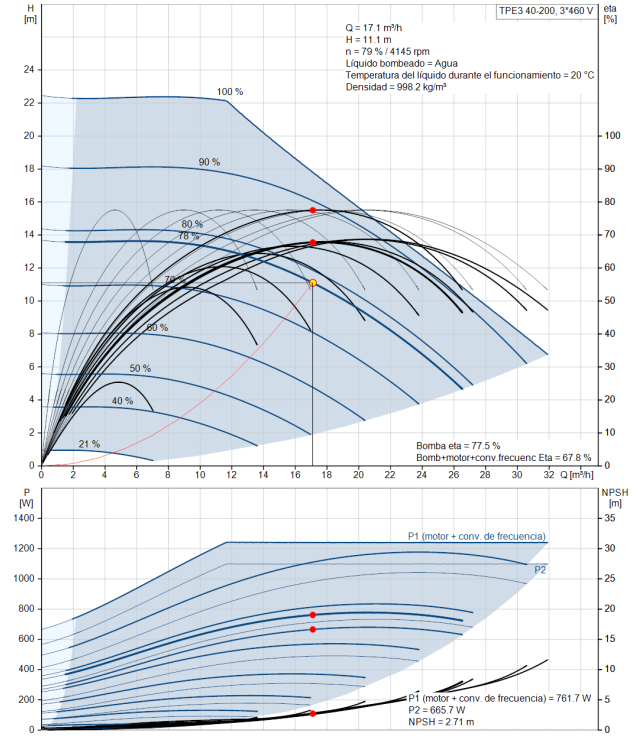
Viene de la pagina anterior

Planos



Nota: todas las unidades en milímetros
 Aviso: Los planos acotados no muestran todos los detalles

Curva de la bomba:



Oferta 1007303055

Número de Cliente: 1102011307 – Referencia Externa: XARXA DE CALOR SALARDU VALL D'ARAN

DESCRIPCIÓN DETALLADA DEL PRODUCTO

TPE3 50-240 S-A-F-A-BQQE-IYC	Pos 20	Referencia :
------------------------------	--------	--------------

Código de Producto: [99272219](#)

NOTA: Haga click en el código de producto (artículo en azul) para más información en el Grundfos Product Center.

Bomba de una etapa, acoplamiento cerrado y voluta con puertos de aspiración y descarga en línea de idéntico diámetro. El diseño de la bomba incluye un sistema de extracción superior que facilita el desmontaje del cabezal motor (el motor, el cabezal de la bomba y el impulsor) con fines de mantenimiento o reparación sin necesidad de desconectar las tuberías de la carcasa de la bomba. El cierre mecánico satisface los requisitos establecidos por la norma EN 12756. La conexión de las tuberías se lleva a cabo por medio de bridas DIN de PN 6/10 (normas EN 1092-2 e ISO 7005-2).

La bomba está equipada con un motor síncrono de imanes permanentes refrigerado por ventilador. El nivel de eficiencia del motor de acuerdo con la norma IEC 60034-30-2 es IE5.

El motor incluye un convertidor de frecuencia y un controlador PI en la caja de conexiones. Ello facilita el control variable y continuo de la velocidad del motor, lo cual, a su vez, permite adaptar el rendimiento a un determinado conjunto de requisitos. La bomba está equipada con un sensor de temperatura y presión diferencial.

Paneles control:
Frequency converter: Built-in

Líquido:
Rango de temperatura del líquido: -25 .. 120 °C

Técnico:
Velocidad predeterminada: 5500 rpm
Caudal nominal: 33.1 m³/h
Altura nominal: 19.6 m
Diámetro real del impulsor: 74 mm
Código del cierre: BQQE
Tolerancia de curva: ISO9906:2012 3B2

Materiales:
Cuerpo hidráulico: Fundición
Carcasa de la bomba: EN-GJL-250
Carcasa de la bomba: ASTM class 35
Impulsor: Composite
Impulsor: PES+30% GF

Instalación:
Rango de temperaturas ambientes: -20 .. 50 °C
Presión de trabajo máxima: 10 bar
Presión máxima a la temp. declarada: 10 bar / 120 °C
Tipo de conexión: DIN
Tamaño de la conexión: DN 50
Presión nominal para la conexión: PN 6/10
Longitud puerto a puerto: 280 mm
Tamaño de la brida del motor: 56C

Datos eléctricos:
Tipo de motor: 90LC
Potencia nominal - P2: 2.2 kW
Frecuencia de red: 50 / 60 Hz
Tensión nominal: 3 x 380-500 V
Intensidad nominal: 4.35-3.55 A
Cos phi - factor de potencia: 0.91-0.85
Velocidad nominal: 480-5900 rpm
Clase eficiencia IE: IE5
Eficiencia del motor a carga total: 90.1 %
Grado de protección (IEC 34-5): IP55
Clase de aislamiento (IEC 85): F

Motor N.º: 99138039

Otros:
Índice de eficiencia mínima, IE min: 0.70
Peso neto: 29.1 kg
Peso bruto: 36.3 kg
Volumen de transporte: 0.104 m³
VVS danés n.º: 381622240
RSK sueco n.º: 5745845



Nota: La imagen no es contractual y puede diferir del producto

Continúa sobre la página siguiente

Oferta 1007303055

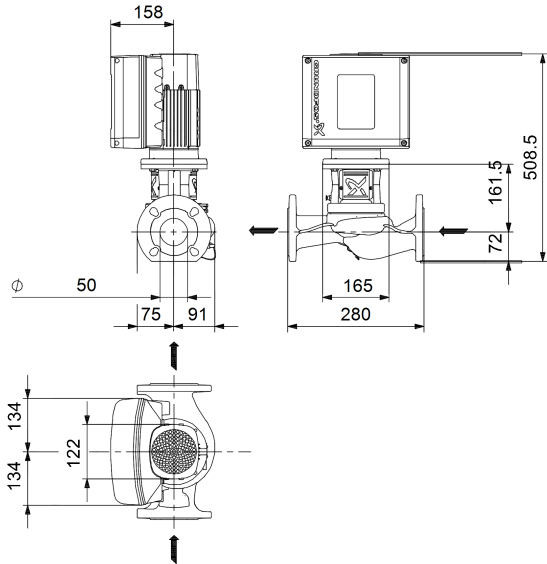


Número de Cliente: 1102011307 – Referencia Externa: XARXA DE CALOR SALARDU VALL D'ARAN

TPE3 50-240 S-A-F-A-BQQE-IYC	Pos 20	Referencia :
------------------------------	--------	--------------

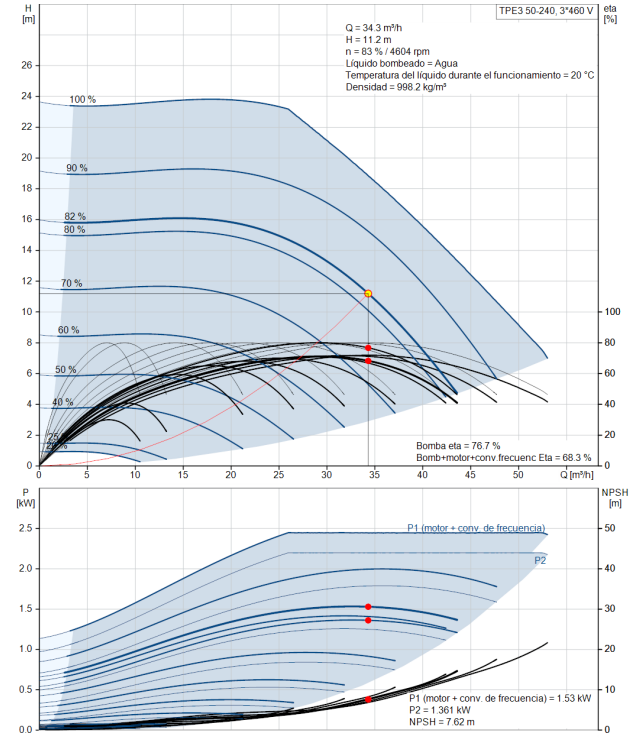
Viene de la pagina anterior

Planos



Nota: todas las unidades en milímetros
 Aviso: Los planos acotados no muestran todos los detalles

Curva de la bomba:



Oferta 1007303055

Número de Cliente: 1102011307 – Referencia Externa: XARXA DE CALOR SALARDU VALL D'ARAN

DESCRIPCIÓN DETALLADA DEL PRODUCTO

TPE 80-270/4 S-A-F-A-BQQE-MWA	Pos 30	Referencia :
-------------------------------	--------	--------------

Código de Producto: [99114832](#)

NOTA: Haga click en el código de producto (artículo en azul) para más información en el Grundfos Product Center.

Bomba de una etapa, acoplamiento cerrado y voluta con puertos de aspiración y descarga en línea de idéntico diámetro. El diseño de la bomba incluye un sistema de extracción superior que facilita el desmontaje del cabezal motor (el motor, el cabezal de la bomba y el impulsor) con fines de mantenimiento o reparación sin necesidad de desconectar las tuberías de la carcasa de la bomba. La bomba está equipada con un cierre de fuelle de caucho no equilibrado. El cierre mecánico satisface los requisitos establecidos por la norma EN 12756. La conexión de las tuberías se lleva a cabo por medio de bridas DIN de PN 16 (normas EN 1092-2 e ISO 7005-2).

La bomba está equipada con un motor síncrono de imanes permanentes refrigerado por ventilador. El nivel de eficiencia del motor de acuerdo con la norma IEC 60034-30-2 es IE5.

El motor incluye un convertidor de frecuencia y un controlador PI en la caja de conexiones. Ello facilita el control variable y continuo de la velocidad del motor, lo cual, a su vez, permite adaptar el rendimiento a un determinado conjunto de requisitos. La bomba está equipada con un sensor de presión diferencial.

Paneles control:

Frequency converter: Built-in

Líquido:

Rango de temperatura del líquido: -25 .. 120 °C

Técnico:

Velocidad predeterminada: 1455 rpm

Caudal nominal: 79 m³/h

Altura nominal: 22.7 m

Diámetro real del impulsor: 279 mm

Código del cierre: BQQE

Tolerancia de curva: ISO9906:2012 3B2

Materiales:

Cuerpo hidráulico: Fundición

Carcasa de la bomba: EN-GJL-250

Carcasa de la bomba: ASTM class 35

Impulsor: Fundición

Impulsor: EN-GJL-200

Impulsor: ASTM class 30

Instalación:

Rango de temperaturas ambientes: -20 .. 50 °C

Presión de trabajo máxima: 16 bar

Presión máxima a la temp. declarada: 16 bar / 120 °C

Tipo de conexión: DIN

Tamaño de la conexión: DN 80

Presión nominal para la conexión: PN 16

Longitud puerto a puerto: 620 mm

Tamaño de la brida del motor: FF265

Datos eléctricos:

Tipo de motor: 132MH

Potencia nominal - P2: 7.5 kW

Frecuencia de red: 50 / 60 Hz

Tensión nominal: 3 x 380-500 V

Intensidad nominal: 14.1-11.1 A

Cos phi - factor de potencia: 0.93-0.89

Velocidad nominal: 180-2200 rpm

Clase eficiencia IE: IE5

Eficiencia del motor a carga total: 92.2 %

Número de polos: 4
Grado de protección (IEC 34-5): IP55
Clase de aislamiento (IEC 85): F
Motor N.º: 98971268

Otros:

Índice de eficiencia mínima, IE min: 0.70

Peso neto: 166 kg

Peso bruto: 203 kg

Volumen de transporte: 0.743 m³

VVS danés n.º: 381955270

Finés: 4616406



Nota: La imagen no es contractual y puede diferir del producto

Continúa sobre la página siguiente

Oferta 1007303055

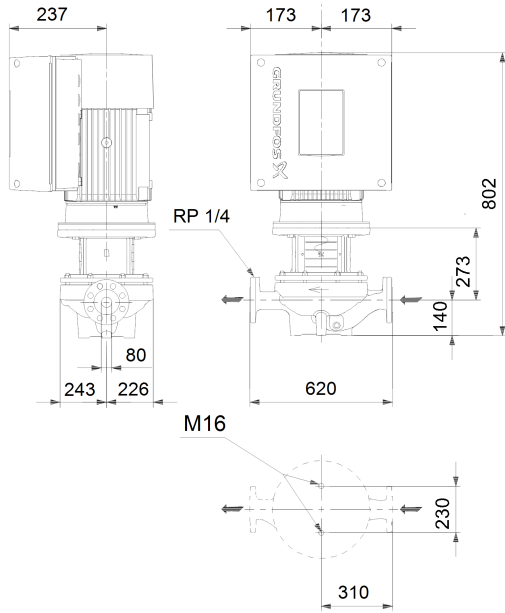


Número de Cliente: 1102011307 – Referencia Externa: XARXA DE CALOR SALARDU VALL D'ARAN

TPE 80-270/4 S-A-F-A-BQQE-MWA	Pos 30	Referencia :
-------------------------------	--------	--------------

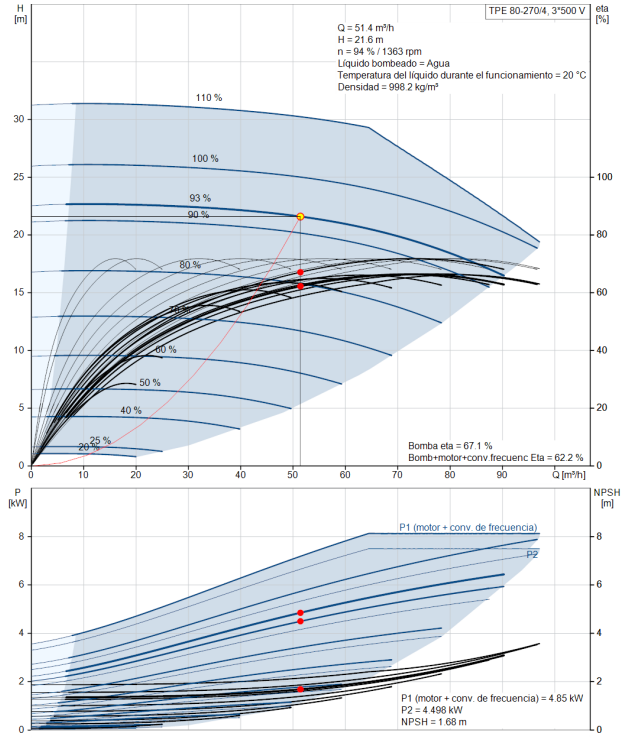
Viene de la pagina anterior

Planos



Nota: todas las unidades en milímetros
 Aviso: Los planos acotados no muestran todos los detalles

Curva de la bomba:



Oferta 1007303055

Número de Cliente: 1102011307 – Referencia Externa: XARXA DE CALOR SALARDU VALL D'ARAN

DESCRIPCIÓN DETALLADA DEL PRODUCTO

CIM 500 Ethernet Add-on cpl. Packed	Pos 40	Referencia :
-------------------------------------	--------	--------------

Codigo de Producto: [98301408](#)

NOTA: Haga click en el código de producto (artículo en azul) para mas información en el Grundfos Product Center.

La interfaz estándar CIM 500 permite transmitir datos entre una red Ethernet industrial y una bomba o un controlador de Grundfos. Posibilita el intercambio de datos entre los sistemas de bombeo Grundfos y un PLC o un sistema SCADA.

CIM 500 Ethernet es compatible con los protocolos de bus de campo:

- #PROFINET IO
- #Modbus TCP (también mediante router celular)
- #BACnet IP
- #EtherNet/IP

Además, CIM 500 Ethernet es compatible con:

- #Grundfos Remote Management (GRM IP) (también mediante router celular)
- #Nube iSolution de Grundfos (GiC) (también mediante router celular)

El módulo de interfaz puede instalarse como complemento interno o incorporarse en una unidad CIU 900/ 901/ 902/ 903 de montaje en la pared cuando no exista compatibilidad con la conexión interna.

Productos compatibles:

- #Bombas de tipo E CRE/CRNE/CRIE, MTRE, CME, TPE2 / TPE3, NBE/NKE con modelo MGE H/I/J y 11-22 kW
- #Circuladoras MAGNA3
- #Controlador CU 352 MPC
- #Controlador CU 354 DDD (solo para Modbus TCP, PROFINET IO, GRM IP)
- #Controles específicos CU 362 (solo para Modbus TCP, PROFINET IO, GRM IP)
- #Hydro Multi-E basada en modelo MGE H/I/J
- #CIU 902 de SEQ AutoAdapt (solo para Modbus TCP, PROFINET IO, GRM IP)
- #Bomba dosificadora DDA XL (solo para Modbus TCP, PROFINET IO, EtherNet/IP, GRM IP)
- #Controlador de nivel LC 2x1 (solo para Modbus TCP, PROFINET IO, BACnet IP)

Técnico:

Communication:Ethernet

Componente principal:Communication Module

Homologaciones:CE

Instalación:

Rango de temperaturas ambientes:0 .. 40 °C

Otros:

Peso neto:0.04 kg

Peso bruto:0.32 kg

Volumen de transporte:0.002 m³

VVS danés n.º:380698531

Finés:9414038

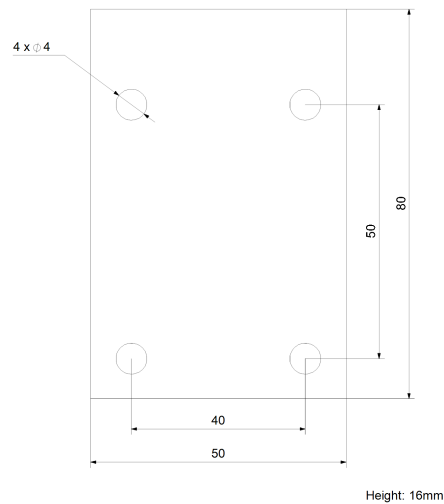
NRF noruego n.º:9040949

Environmental approvals:WEEE



Nota: La imagen no es contractual y puede diferir del producto

Planos



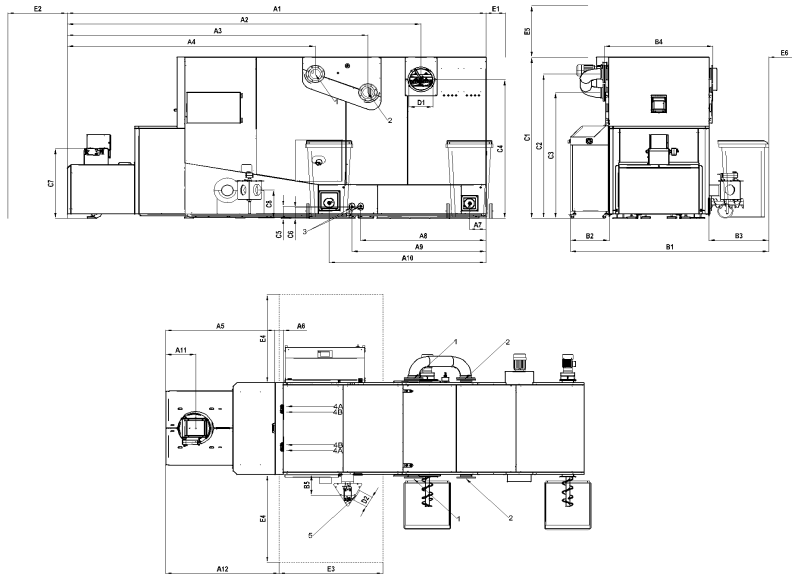
Nota: todas las unidades en milímetros

Aviso: Los planos acotados no muestran todos los detalles

BioFire 500-1500

Ficha técnica

Vers. 3.3



Dimensiones	500	600	800	1000	1250	1500
A1 Longitud [mm]	4490	4980		5285		5890
A2 Longitud [mm]	3800	4160		4465		5070
A3 Longitud [mm]	3255	3490		3795		4400
A4 Longitud [mm]	2600	2825		3130		3735
A5 Longitud [mm]	1380	1380		1380		1560
A6 Longitud [mm]	100	100		100		100
A7 Longitud [mm]	210	210		210		210
A8 Longitud [mm]	1320	1585		1585		1585
A9 Longitud [mm]	1420	1690		1690		1695
A10 Longitud [mm]	1630	1905		1980		1980
A11 Longitud [mm]	380	380		380		380
A12 Longitud [mm]	1450	1450		1450		1640
B1 Anchura [mm]	2505	2505		2505		2865
B2 Anchura [mm]	480	480		480		480
B3 Anchura [mm]	750	750		750		750
B4 Anchura [mm]	1370	1370		1370		1735
B5 Anchura [mm]	270	270		270		250
C1 Altura[mm]	1990	1990		2190		2475
C2 Altura[mm]	1760	1760		1965		2265
C3 Altura[mm]	1510	1510		1710		2010
C4 Altura[mm]	1685	1685		1890		2185
C5 Altura[mm]	165	165		165		165
C6 Altura[mm]	150	150		150		150
C7 Altura[mm]	945	945		945		945
C8 Altura[mm]	380	380		380		380
D1 Diámetro salida de humos [mm]	300	300		300		300
D2 Diámetro recirculación de gases de combustión (Opcional) [mm]	150	150		150		150
E1 Distancia mínima [mm]	150	150		150		150
E2 Distancia mínima [mm]	750	750		750		750
E3 Distancia mínima [mm]	1100	1310		1310		1450
E4 Distancia mínima [mm]	1200	1200		1200		1200
E5 Distancia mínima [mm]	700	700		700		850
E6 Distancia mínima [mm]	400	400		400		400
Conexiones	500	600	800	1000	1250	1500
1 Impulsión	DN100 / PN6	DN125 / PN6		DN125 / PN6	DN125 / PN6	
2 Retomo	DN100 / PN6	DN125 / PN6		DN125 / PN6	DN125 / PN6	
3 Llenado/Vaciado	3/4" DI	3/4" DI	3/4" DI	3/4" DI	3/4" DI	
4A Entrada intercambiador térmico de seguridad	1" DI	1" DI	1" DI	1" DI	1" DI	
4B Salida intercambiador térmico de seguridad	1" DI	1" DI	1" DI	1" DI	1" DI	
5 Conexión recirculación de gases de combustión (Opcional) [mm]	150	150		150	150	
Datos técnicos	500	600	800	1000	1250	1500
Rango de potencia (según placa de características) - Astillas [kW]	150 - 500	180 - 600	240 - 800	300 - 1000	375 - 1250	450 - 1500
Rango de potencia (según placa de características) - Pellets [kW]	150 - 500	180 - 600	240 - 800	300 - 1000	375 - 1250	450 - 1500
Salida continua (más de 10 h) [kWh]	-	-	-	-	-	-
Clase caldera	-	-	-	-	-	-
Peso de la caldera [kg]	5317	5915		6796		10003
Peso del módulo de la cámara de combustión [kg]	1263	1375		1650		2232
Peso del módulo del intercambiador de calor [kg]	2138	2430		2828		4200
Peso del alimentador (sinfin introductor con RSE) [kg]	180	180		180		241
Peso de la carcasa de la caldera y control [kg]	471	511		571		611
Peso del quemador (estructura, parrilla, motores etc.) [kg]	675	750		835		1530
Peso de las piezas refractarias del quemador [kg]	470	550		613		1010
Peso de accesorios y extractores de cenizas [kg]	120	120		120		180
Tiro mín. / máx. admisible [mbar]	0,05 / 0,10	0,05 / 0,10		0,05 / 0,10		0,05 / 0,10
Sobrepresión de trabajo mín. / máx. [bar]	1,5 / 6	1,5 / 6		1,5 / 6		1,5 / 6
Temperatura máx. de impulsión [°C]	102	102		102		102
Temperatura máx. de trabajo de la cámara de combustión [°C]	-	-		-		-
Temp. máx. ajuste del limitador de temp. de seguridad - STL [°C]	110	110		110		110
Capacidad de agua [l]	1146	1660		1950		3275
Caudal mín ΔT = 20K a potencia parcial [kg/h]	6449	7739	10318	12898	16122	19347
Pérdida de caudal para ΔT = 10K [mbar]	88	61	95	185	112	168
Pérdida de caudal para ΔT = 20K [mbar]	47	37	41	78	51	74
Pérdida de caudal para ΔT = 35K [mbar]	36	28	31	44	34	47

¡Reservado el derecho a modificar los datos!

HERZ Energietechnik GesmbH
 Herzstraße 1 • A-7423 Pinkafeld
 e-mail: office-energie@herz.eu • www.herz.eu



BioFire 500-1500

Superficie intercambiador de calor [m ²]	31,23	37,25	42,85	70,7
Intercambiador de calor - núm. pasos de humo / conductos	1 / 63	1 / 77	1 / 77	1 / 110
Superficie parrilla [m ²]	0,68	0,83	1,01	1,25
Volumen de la cámara de combustión [m ³]	1	1,15	1,66	2,5
Superficie del intercambiador de calor [m ²]	1,64	1,95	2,27	2,27
Caudal mínimo intercambiador de seguridad [l/h]	> 1200			
Presión mínima agua fría [bar]	2			
Temperatura de apertura de la válvula térmica de seguridad [°C]	95 - 108			
Número de válvulas de seguridad [Stk.]	2			
Volumen mínimo recomendado depósito de inercia [l]	5000	10000	20000	
Datos eléctricos	500	600	800	1000
Conexión eléctrica [V/Hz/A] / Potencia [kW]	3x 400/50/32 /-			
Consumo eléctrico a potencia nominal [kW]	1,8	~2,2	~2,7	~3,3
Consumo eléctrico a potencia parcial [kW]* - A / P	0,7	~0,9	~1,1	~1,4
Consumo eléctrico en modo "Stand-by" [kW]* - A / P	0,01	0,01	0,01	0,01
Emisiones (Potencia nominal) - Astillas	500	600	800	1000
Temperatura gases [°C]****	~150 / 150	~120 / 120	~140 / 140	~160 / 160
Caudal máxico de gases [kg/s]**	0,365 / ~0,358	~0,45 / 0,441	~0,532 / 0,514	0,678 / 0,63
Caudal volumétrico de gases [Nm ³ /h]**	1012 / ~992	~1245 / 1222	~1473 / 1424	1877 / 1743
Caudal volumétrico de gases [***Bm ³ /h]**	1567 / ~1537	~1929 / 1984	~2228 / 2154	2977 / 2765
CO ₂ contenido [Vol. %]*	12,82 / 13,17	~13,26 / 13,08	~13,6 / 13,43	14,12 / 13,61
Rendimiento [%]*	95,3 / 95,8	95,0 / 95,4	94,3 / 94,8	93,7 / 93,8
Emisiones (Potencia parcial) - Astillas	500	600	800	1000
Temperatura gases [°C]****	~90 / 90	~90 / 90	~90 / 90	~90 / 90
Caudal máxico de gases [kg/s]**	0,122 / ~0,118	~0,147 / 0,120	~0,177 / 0,172	0,221 / 0,215
Caudal volumétrico de gases [Nm ³ /h]**	337 / ~326	~407 / 333	~490 / 477	612 / 597
Caudal volumétrico de gases [***Bm ³ /h]**	448 / ~434	~541 / 443	~651 / 635	814 / 793
CO ₂ contenido [Vol. %]*	9,20 / 11,70	~11,64 / 9,62	~10,45 / 11,52	11,29 / 11,40
Rendimiento [%]*	95,0 / ~95,9	95,1 / 95,9	95,2 / 95,8	95,3 / 95,7
Homologaciones	500	600	800	1000
Número aprobación	31-10260/1/T	-	-	31-10260/2/T
Homologador	SZU	-	-	SZU
Dimensiones para ensamblaje en el intercambiador de calor	500	600	800	1000
Longitud [mm]	1400	1600	1600	1600
Anchura [mm]	1400	1400	1400	1400
Altura [mm]	1977	1977	1977	2177
Dimensiones para ensamblaje en la cámara de combustión	500	600	800	1000
Longitud [mm]	2200	2400	2400	2400
Anchura [mm]	140	1400	1400	1400
Altura [mm]	1977	1977	1977	2177

Nota:

* Datos de mediciones del informe de homologación

** Calculado con los valores del comb. del informe de homologación

*** Metros cúbicos con los valores del combustible del informe de homologación

Notas técnicas**Combustibles aceptados:**

Holzpellets gemäß - EN ISO 17225-2 Eigenschaftsklasse: A1, A2 - Enplus - DINplus - Swisspellet

Astillas M40 (Contenido de agua máx 40% / mín 15%) según EN ISO17225-4: Clase A1, A2, B1 y tamaño de partícula P16S y P31S

Agua calefacción:

Tener en cuenta la norma ÖNORM H 5195 (edición vigente actual), EN 12828 parte 1, para la calidad del agua de calefacción, y la norma VDI 2035 para Alemania.

Independientemente de las normas, los siguientes valores son los requisitos mínimos para el agua de llenado:

Conductividad: <150µS / pH: 8,2 - 10 / Dureza total: <0,1mmol/l

Si existe otra normativa que sea más restrictiva en estos valores se debe utilizar esos valores. El agua de calefacción debe comprobarse según los intervalos de la norma. Los resultados se deben documentar y guardar.

Depósito de inercia

La instalación del depósito de inercia no es obligatoria siempre que se cumpla:

Consumo de calor mínimo: 100% de la potencia nominal para mín. 3 horas o 30% de la potencia nominal por mín. 5 horas.

Las dimensiones del depósito de inercia dependen de cada sistema. Deben calcularse según el sistema de calefacción.

Pérdidas de calor mínimas

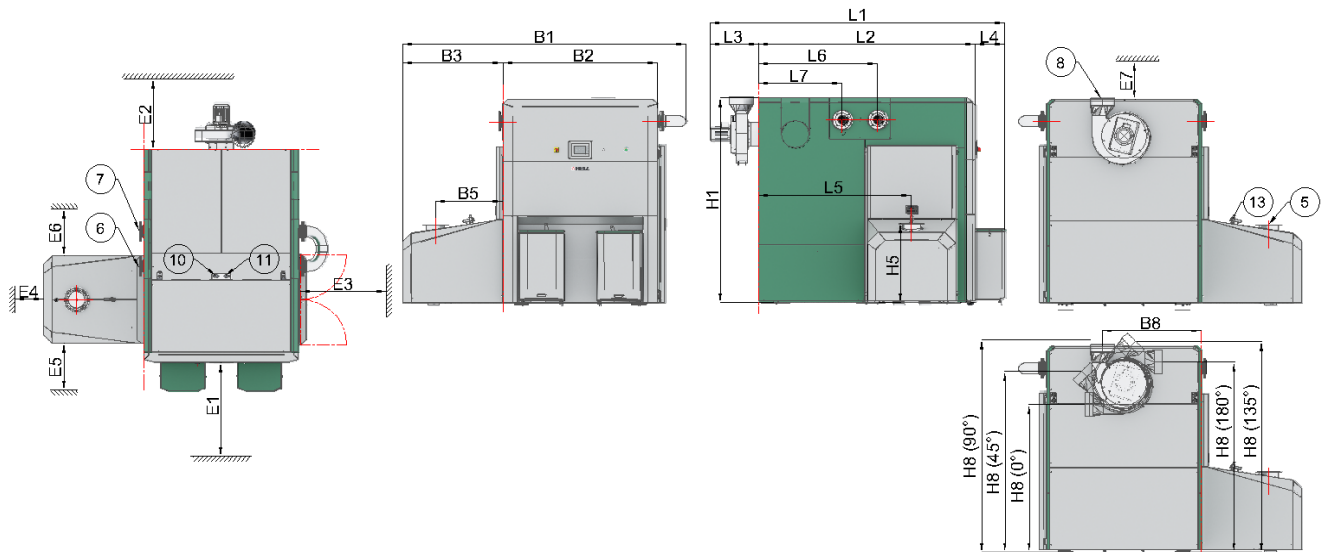
Pérdida de calor mínima permanente (24 h) para el mantenimiento de la combustión:

40% de la carga nominal con combustible húmedo M40 o "W40"

¡Reservado el derecho a modificar los datos!

HERZ Energietechnik GesmbH
 Herzstraße 1 • A-7423 Pinkafeld
 e-mail: office-energie@herz.eu • www.herz.eu





Dimensiones		349 - 501
L1 longitud	mm	3070
L2 longitud	mm	2260
L3 longitud	mm	505
L4 longitud	mm	305
B1 anchura	mm	2955
B2 anchura	mm	1610
B3 anchura	mm	1045
H1 altura	mm	2175

Distancia mínima		349 - 501
E1 distancia mín. frontal	mm	1000
E2 distancia mín. trasera	mm	750
E3 dist. mín. izquierda	mm	1000
E4 dist. mín. derecha	mm	500
E5 distancia mínima	mm	500
E6 distancia mínima	mm	500
E7 dist. mín. superior	mm	425

Dimensiones para ensamblaje		349 - 501
longitud	mm	1700
anchura	mm	1193
altura	mm	2185

Conexiones		349 - 501
5	Brida protección retorno de llama	Øi 182,5 mm
L5	RSE (longitud)	mm 1590
B5	RSE (anchura)	mm 700
H5	RSE (altura)	mm 845
6	Impulsión	DN100 / PN6
B6	Impulsión (longitud)	mm 845
H6	Impulsión (anchura)	mm 1940
7	Retorno	DN100 / PN6
B7	Retorno (longitud)	mm 845
H7	Retorno (anchura)	mm 1940
8	Conexión tub. gases comb.	Øa 250mm
B8	Conexión tub. gases comb. (90°C)	mm 1030
H8	Conexión tub. gases comb. (90°C)	mm 2195
H8	Conexión tub. gases comb. (0°C)	mm 1570
H8	Conexión tub. gases comb. (45°C)	mm 1920
H8	Conexión tub. gases comb. (135°C)	mm 2240
H8	Conexión tub. gases comb. (180°C)	mm 2025
9	Llenado / vaciado (detrás de la carcasa)	3/4" RI
	Llenado / vaciado (anchura)	
	Llenado / vaciado (altura)	
10	Entrada Intercamb. Calor Seguridad	1" RI
B10	ICS (anchura)	mm 1340
H10	ICS (longitud)	mm 760
11	Salida Intercamb. Calor Seguridad	1" RI
B11	ICS (anchura)	mm 1340
H11	ICS (altura)	mm 850
13	Dispositivo extintor automático	

Nos reservamos el derecho a realizar cambios según indicaciones técnicas

Creado por: PK Responsable: RST / SSZ (Construction)

Creado: 14.06.2023 Aprobado / Validado: 14.06.2023

Datos potencia (astillas/pellets)	249		351		399		401		499		501	
	Rango de potencia - en placa de características	kW 103,9/104-349		103,9/104-351		103,9/104-399		103,9/104-401		103,9/104-499		103,9/104-501
Potencia térmica del combustible	kW		372,2 / 375,1				511,7 / 497,4					
Rendimiento* (potencia nominal)	%		93,4				92,4/93					
Clase caldera EN 303-5			5									
Clase de eficiencia energética			A+									
Datos caldera (astillas/pellets)	249		351		399		401		499		501	
Peso de la caldera	kg		4393									
Temperatura funcionamiento [máx]	°C		90									
Limitador Temperatura de Seguridad [máx]- LTS	°C		95									
Superficie parrilla	m ²		0,58									
Válvula de seguridad térmica - RSE			1									
Temperatura apertura de las válvulas de seguridad térmica - RSE	°C		95									
Volumen cajón cenizas inter. de calor	l		85									
Volumen cajón cenizas cámara combustión	l		85									
Volumen cámara de combustión	m ³		1,39									
Tiro admisible [mín-máx]	Pa		5 - 10									
Presión de trabajo [mín-máx]	bar		1,5 - 6									
Intercambiador de calor	249		351		399		401		499		501	
Inter. calor [Nº pasos humos/ Nº conductos]			2 / 6x16; 5x16									
Superficie intercambiador de calor	m ²		25,58									
Superficie Inter. Calor Seguridad - ICS	m ²		1,68									
Caudal Inter. Calor Secur. - ICS [mín]	l/h		> 1200									
Presión agua fría [mín]	bar		2									
Datos hidráulicos	249		351		399		401		499		501	
Contenido de agua	l		1130									
Caudal (ΔT=15K) [mín]	l/h		20057	20172	22931	23046	28678	28793				
Pérdida de caudal (ΔT=10K)	mbar		51		68		68					
Pérdida de caudal (ΔT=20K)	mbar		12		12		26		27			
Vol. depósito inercia recomendado [mín]	l		5000									
Datos eléctricos	249		351		399		401		399		501	
Consumo eléctrico	kW		3									
Conexión eléctrica	V/Hz/A		~ 400 / 50 / 16									
Consumo eléctrico (potencia nominal)*	kW		0,352 / 0,483				0,953 / 0,725					
Consumo eléctrico (potencia parcial)*	kW		0,123 / 0,145									
Consumo eléctrico (Stand By)*	kW		0,017									
Homologación	249		351		399		401		399		501	
Número de aprobación			31-9515/T1									
Homologador			SZU									

Nos reservamos el derecho a realizar cambios según indicaciones técnicas

Creado por: PK Responsable: RST / SSZ (Construction)

Creado: 14.06.2023 Aprobado / Validado: 14.06.2023

Datos emisiones (potencia nominal) ($\Delta T=20K$) (astillas/pellets)		249		351		399		401		499		501	
		~ 130		~ 140		~ 150							
Temperatura de gases	°C												
Caudal másico de gases**	kg/h	0,198/0,206	0,99/0,207	0,226/0,235	0,227/0,236	0,285	0,286/0,309						
Caudal volumétrico de gases**	Nm ³ /h	548/569,8	551,1/573,1	626,5/651,4	629,6/654,7	790,1/790,3	793,3/855,2						
Caudal volumétrico de gases**	Bm ³ /h	808,8/841	813,4/845,8	947,6/943,1	952,3/990,2	1224/1311	1228,9/1418,8						
Contenido CO ₂ *	Vol. %	13,51/13,30				13,47		13,83					
Rendimiento*	%	93,4				92,4/93							

Datos emisiones (potencia parcial) ($\Delta T=20K$) (astillas/pellets)		249		351		399		401		499		501	
		~ 80 / ~ 80											
Temperatura de gases	°C												
Caudal másico de gases**	kg/h					0,071 / 0,070							
Caudal volumétrico de gases**	Nm ³ /h					197,5 / 194,9							
Caudal volumétrico de gases**	Bm ³ /h					262,6 / 259,1							
Contenido CO ₂ *	Vol. %					11,19 / 11,37							
Rendimiento*	%					93,8 / 93,7							

Notas:

* valores medidos según homologación

** calculado con los valores del combustible según homologación

 Nm³/h = Metros cúbicos estándar / hora; Bm³/h = Metros cúbicos funcionamiento / hora

RI = Rosca; RE = Rosca Externa

Combustibles aceptados:

Astillas para uso no industrial con bajo contenido en fijos según EN 17225-4 de acuerdo a la siguiente especificación:

.) Clase: A1, A2, B1

.) Tamaño partículas: P16S, P31S

.) Contenido de agua: mín. 15% - máx. 40% (M40)

 .) Poder calorífico en condiciones de suministro $\geq 3,1$ kWh/kg

 .) Densidad aparente BD en condiciones de suministro ≥ 150 kg/m³

La potencia nominal y los valores de las emisiones están garantizados hasta un contenido máximo de agua del 25% o un valor calorífico mínimo de 3,5 kWh/kg del combustible aceptado.

Pellets para uso no industrial según Enplus, Swissspellet, DINplus o EN 17225-2 con las siguientes especificaciones:

.) Clase A1

.) El contenido máximo admisible de finos en el almacén de combustible no puede exceder el 8% del volumen de combustible almacenado (determinado con un orificio de criba perforado de 5mm de diámetro)

 .) Fracción de finos en el momento de la carga: $\leq 1,0$ m-%

 .) Poder calorífico en condiciones de suministro $\geq 4,6$ kWh/kg

 .) Densidad aparente BD en condiciones de suministro ≥ 600 kg/m³

 .) Durabilidad mecánica DU, EN 15210-1 en condiciones de suministro: DU97.5 $\geq 97,5$ m-%

.) Diámetro 6mm

Agua calefacción:

A tener en cuenta la norma ÖNORM H 5195 (edición vigente actual), SWKI-BT102.01 para Suiza y VDI 2035 para Alemania, respecto al agua de calefacción. Independientemente de la normativa o directiva se aplicarán los siguientes valores como requisitos mínimos del agua de llenado y complemento:

.) pH: 8,2 - 10

 .) Conductividad $<150\mu S$

 .) Dureza total: $<0,1$ mmol/l

Si alguna norma o directriz requiere valores más restrictivos, éstos deben aplicarse. El agua de calefacción debe comprobarse en intervalos regulares de acuerdo con la normativa vigente. Los resultados se deben documentar y guardar.

Chimenea:

La chimenea debe ser resistente a la humedad y estar homologada para combustibles sólidos. El diámetro de la chimenea se tiene que calcular según EN 13384-1, pero el diámetro tiene ser al menos igual al diámetro de la conexión del conducto de gases (conexión 8). El sistema de chimenea debe alcanzar la clase de estanqueidad N1 o P1 según el cálculo.

El tubo de conexión debe instalarse de forma que suba de forma constante (mín. 5%). Además, todas las normativas regionales deben respetarse. Los caudales indicados no están previstos para el diseño de un electrofiltro o de un sistema de depuración de gases de combustión posterior; se utilizan exclusivamente para el cálculo de la chimenea según la normativa EN 13384.

Depósito inercia:

El depósito de inercia no es necesario si se cumple: Consumo de calor mínimo: 100% de la potencia nominal para mín. 0,75 horas o 30% de la potencia nominal por mín. hora.

El tamaño del depósito de inercia depende de cada sistema. Deben calcularse según el sistema de calefacción.

Mantenimiento:

Las zonas libres de mantenimiento se deben respetar para realizar los servicios de mantenimiento.

03 Propiedades del material de los tubos

03.01 Tubo interno

El tubo interno, que transporta agua, de RAUVITHERM y RAUTHERMEX está hecho en polietileno reticulado a alta presión PE-Xa. Los tubos internos han sido reticulados bajo alta presión y temperatura mediante la adición de peróxido durante su fabricación. En el transcurso de este proceso las macromoléculas se enlazan entre sí de modo que forman una red tridimensional estable. Los tubos de PE-Xa se fabrican en conformidad con las normas UNE EN ISO 15875 y DIN 16892 / 16893 para los niveles de presión SDR 11 y SDR 7,4 (según W 544 y W 270 de DVGW y las directrices KTW de BGA). Además el tubo interno REHAU para aplicaciones de District Clima cumple también con los requisitos de la norma EN 15632 1-3.



- Resistencia química muy elevada (DIN 8075, Anexo 1)
- Rugosidad muy reducida ($k = 0,007$ mm)
- Pérdida de carga reducida a largo plazo
- Resistencia a la corrosión prolongada
- Elevada resiliencia
- Resiste temperaturas elevadas, incluso en caso de incidencia
- Elevada resistencia a la presión
- Resistencia mecánica combinada con flexibilidad
- Excelente resistencia a las cargas puntuales

Datos técnicos del tubo interno

Denominación	Valor	Norma	
Densidad ρ	0,94 g/cm ³	ISO 1183	
Coef. medio de dilatación térmica lineal (0 °C – 70 °C)	$1,5 \cdot 10^{-4} /K$	–	
Conductividad térmica λ	0,35 W/m·K	Basado en ASTM C 1113	
Módulo elástico E	a 20° C	600 N/mm ²	ISO 527
	a 80 °C	200 N/mm ²	ISO 527
Resistencia por unidad de superficie	$10^{12} \Omega$	–	
Clase de material de construcción	B2 (inflamabilidad normal)	DIN 4102	
Rugosidad de la superficie k	0,007 mm	–	
Estanqueidad a la difusión oxígeno	a 40 °C	0,16 mg/(m ² ·d)	DIN 4726
	a 80 °C	1,8 mg/(m ² ·d)	

Tab. 03-1 Propiedades del material tubo interno PE-Xa



La abreviatura "SDR" significa "Standard Dimension Ratio" y describe la relación entre el diámetro exterior y el espesor de pared del tubo; ver Fig. 03-1.

En consecuencia, el número SDR sirve para caracterizar de forma indirecta la resistencia a la presión. Cuanto más bajo es el número SDR, más gruesa es la pared y, por ello, el tubo es más resistente a la presión. SDR 11 y SDR 7,4 remiten a una elevada resistencia a la presión.

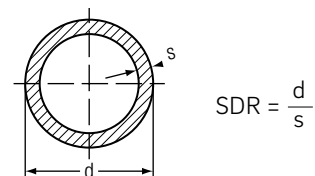


Fig. 03-1 SDR

- d Diámetro exterior [mm]
- s Espesor de pared [mm]

03.02 RAUTHERMEX SDR 11 / SDR 7,4



Fig. 03-10 Tubería RAUTHERMEX

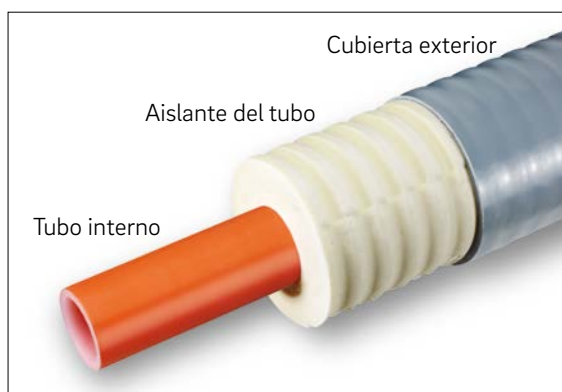


Fig. 03-11 Principales componentes del tubo RAUTHERMEX

03.02.01 Aislamiento

El aislamiento de los tubos RAUTHERMEX está hecho de espuma de PU. En el caso del producto en bobina el aislante se fabrica de forma continua, en el caso del producto en barras y los componentes especiales se fabrica de forma discontinua. La espuma de PU se fabrica libre de CFCs y de HCFCs.

RAUTHERMEX ★

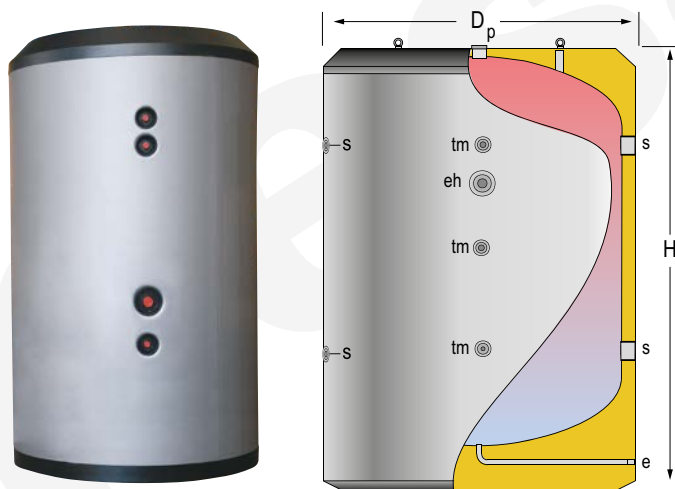
Las propiedades de aislamiento térmico de los tubos RAUTHERMEX se han mejorado entre un 7 % y un 8 % en comparación con la versión anterior gracias a la mejora de la tecnología de la espuma y del proceso de espumación.

Estos tubos fabricados con la tecnología de espuma mejorada llevan un ★ en el marcado.

Datos técnicos del aislante de tubo

Característica		RAUTHERMEX ★	RAUTHERMEX	RAUTHERMEX para Agua Potable	Norma
Conductividad térmica $\lambda_{50, \text{inicial}}$	W/m · K	≤ 0,0199	0,0260 para sistemas rígidos	≤ 0,0234	EN 15632
GWP (Potencial de calentamiento global)		1	0,5	1	–
ODP (Potencial de agotamiento del ozono)		0	0	0	–
Densidad ρ	kg/m ³	> 50	> 50	> 50	ISO 845
Resistencia a la presión	Mpa	0,15	0,2	0,3	ISO 844
Absorción de agua	%	≤ 10	≤ 10	≤ 10	EN 15632-1
Resistencia axial al cizallamiento	kPa	≥ 90	≥ 90	≥ 90	EN 15632-2
Clase de material de construcción		B2 (inflamabilidad normal)	B2 (inflamabilidad normal)	B2 (inflamabilidad normal)	DIN 4102

Tab. 03-5 Propiedades aislantes de la cubierta exterior del tubo RAUTHERMEX



ESPECIFICACIÓN TÉCNICA DE PRODUCTO
 MASTER INERCIA – **MV-5000I**

FCP_054_07_ES-01



DESCRIPCIÓN:

Depósito **ACUMULADOR** de **INERCIA**, para circuitos cerrados de calefacción o refrigeración. Instalación sobre suelo, en posición vertical. Incluye **aislamiento de PU** inyectado en molde. En opción, conjunto de cubierta y forro externo acolchado en PVC con cierre de cremallera, suministrado sin montar en embalaje separado. Con conexión roscada lateral para resistencia eléctrica de calentamiento opcional.

CARACTERÍSTICAS PRINCIPALES

Capacidad total:	Total	5000	L
Presión máxima de trabajo:		6	bar
Temperatura máxima de trabajo:		110	°C
Conexiones:	s: conexión lateral	4	" H
	p: conexión superior	2	" H
	eh: conexión lateral resistencia	2	" H
	e: conexión desagüe	1 ½	" M
	tm: conexión de sensores	½	" H
Eficiencia energética:	Clase ErP	C	
	Pérdidas estáticas s/ EN12897	250	W
Dimensiones exteriores:	D: Diámetro	1910	mm
	H: Altura (sin conexiones)	2710	mm
	Diagonal (sin conexiones)	3315	mm
Dimensiones embalaje:	Anchura / Altura	1910 x 2800	mm
Peso:	Sin embalaje / Con embalaje	952 / 953	kg

Referència: **VI.24.018** Adreça:
 Localitat: **Lleida** A l'atenció de: **Sra. Mònica Font**
 Data: **09/02/2024**

SEDICAL - INTERCAMBIADORES UFP-34S/34 H C - PN 16

Datos generales		Foco caliente	Foco frío
Potencia de intercambio	kW	64,0	
Fluido		Aigua	Aigua
Cabal	l/h	2.813,17	2.807,18
Temperatura de entrada	°C	80,0	55,0
Temperatura de salida	°C	60,0	75,0
Perdida de carga máxima / calculado	kPa	50,0 / 8,93	50,0 / 9,75
Dif. temp. logarítmica media	°C	5,00	
Propiedades termodinámicas		Foco caliente	Foco frío
Densidad	kg/m ³	978,09	980,87
Calor específico	kJ/kg·K	4,19	4,18
Conductividad térmica	W/m·K	0,66	0,66
Viscosidad media	mPa·s	0,43	0,46
Viscosidad pared	mPa·s	0,46	0,43
Datos técnicos del intercambiador			
Nº de placas		34	
Agrupamiento		1x17 / 1x16	
Tipo de estampación		H	
Superficie intercambio efectiva	m ²	2,69	
Coef. global transmisión (servicio / limpio)	W/(m ² ·K)	4.761,90 / 4.813,22	
Factor de ensuciamiento	m ² ·K/kW	0,0052	
Sobredimensionamiento	%	1,08	
Presión máxima de diseño / test	bar (g)	16,0 / 22,9	
Temperatura máxima de diseño	°C	100	
Normativa		PED 2014/68UE Art 4.3	
Materials			
Material del bastidor / tornillos		1.0570 / Acero cincado 8.8	
Material de las placas / grosor		AISI-316L / 0.4 mm	
Material de las juntas		Nitrilo HT	
Material conexiones foco caliente		AISI 316	
Material conexiones foco frío		AISI 316	
Situación de las conexiones		F1 - F4	F3 - F2
Diámetro de las conexiones		R 1 1/4"	
Tipo de intercambiador / Màx.		△ C - PN 16 / Màx. 61 Placas	
Especificaciones de pintura		ISO12944 C2 RAL 5010	
Largo, alto, ancho y peso		390 mm / 755 mm / 194 mm / 34 kg	
Ubicació / Partida		Rampes secundàries F1+F2+F3	

* △ Advertencia: Componente no estándar

Referència: **VI.24.018** Adreça:
 Localitat: **Lleida** A l'atenció de: **Sra. Mònica Font**
 Data: **09/02/2024**

SEDICAL - INTERCAMBIADORES UFP-34S/28 H C - PN 16

Datos generales		Foco caliente	Foco frío
Potencia de intercambio	kW	51,0	
Fluido		Aigua	Aigua
Cabal	l/h	2.241,74	2.236,97
Temperatura de entrada	°C	80,0	55,0
Temperatura de salida	°C	60,0	75,0
Perdida de carga máxima / calculado	kPa	50,0 / 8,32	50,0 / 9,29
Dif. temp. logarítmica media	°C	5,00	
Propiedades termodinámicas		Foco caliente	Foco frío
Densidad	kg/m ³	978,09	980,87
Calor específico	kJ/kg·K	4,19	4,18
Conductividad térmica	W/m·K	0,66	0,66
Viscosidad media	mPa·s	0,43	0,46
Viscosidad pared	mPa·s	0,46	0,43
Datos técnicos del intercambiador			
Nº de placas		28	
Agrupamiento		1x14 / 1x13	
Tipo de estampación		H	
Superficie intercambio efectiva	m ²	2,18	
Coef. global transmisión (servicio / limpio)	W/(m ² ·K)	4.670,32 / 4.698,19	
Factor de ensuciamiento	m ² ·K/kW	0,0028	
Sobredimensionamiento	%	0,60	
Presión máxima de diseño / test	bar (g)	16,0 / 22,9	
Temperatura máxima de diseño	°C	100	
Normativa		PED 2014/68UE Art 4.3	
Materials			
Material del bastidor / tornillos		1.0570 / Acero cincado 8.8	
Material de las placas / grosor		AISI-316L / 0.4 mm	
Material de las juntas		Nitrilo HT	
Material conexiones foco caliente		AISI 316	
Material conexiones foco frío		AISI 316	
Situación de las conexiones		F1 - F4	F3 - F2
Diámetro de las conexiones		R 1 1/4"	
Tipo de intercambiador / Màx.		△ C - PN 16 / Màx. 61 Placas	
Especificaciones de pintura		ISO12944 C2 RAL 5010	
Largo, alto, ancho y peso		390 mm / 755 mm / 194 mm / 34 kg	
Ubicació / Partida		Esglesia	

* △ Advertencia: Componente no estándar

Referència: **VI.24.018** Adreça:
 Localitat: **Lleida** A l'atenció de: **Sra. Mònica Font**
 Data: **09/02/2024**

SEDICAL - INTERCAMBIADORES UFP-34S/62 H C - PN 16

Datos generales		Foco caliente	Foco frío
Potencia de intercambio	kW		132,0
Fluido		Aigua	Aigua
Cabal	l/h	5.802,16	5.789,81
Temperatura de entrada	°C	80,0	55,0
Temperatura de salida	°C	60,0	75,0
Perdida de carga máxima / calculado	kPa	50,0 / 12,43	50,0 / 12,94
Dif. temp. logarítmica media	°C	5,00	
Propiedades termodinámicas		Foco caliente	Foco frío
Densidad	kg/m ³	978,09	980,87
Calor específico	kJ/kg·K	4,19	4,18
Conductividad térmica	W/m·K	0,66	0,66
Viscosidad media	mPa·s	0,43	0,46
Viscosidad pared	mPa·s	0,46	0,43
Datos técnicos del intercambiador			
Nº de placas		62	
Agrupamiento		1x31 / 1x30	
Tipo de estampación		H	
Superficie intercambio efectiva	m ²	5,04	
Coef. global transmisión (servicio / limpio)	W/(m ² ·K)	5.228,50 / 5.241,73	
Factor de ensuciamiento	m ² ·K/kW	0,0013	
Sobredimensionamiento	%	0,25	
Presión máxima de diseño / test	bar (g)	16,0 / 22,9	
Temperatura máxima de diseño	°C	100	
Normativa		PED 2014/68UE Art 4.3	
Materials			
Material del bastidor / tornillos		1.0570 / Acero cincado 8.8	
Material de las placas / grosor		AISI-316L / 0.4 mm	
Material de las juntas		Nitrilo HT	
Material conexiones foco caliente		AISI 316	
Material conexiones foco frío		AISI 316	
Situación de las conexiones		F1 - F4	F3 - F2
Diámetro de las conexiones		R 1 1/4"	
Tipo de intercambiador / Màx.		△ C - PN 16 / Màx. 90 Placas	
Especificaciones de pintura		ISO12944 C2 RAL 5010	
Largo, alto, ancho y peso		425 mm / 755 mm / 194 mm / 34 kg	
Ubicació / Partida		Ajuntament	

* △ Advertencia: Componente no estándar

Referència: **VI.24.018** Adreça:
 Localitat: **Lleida** A l'atenció de: **Sra. Mònica Font**
 Data: **09/02/2024**

SEDICAL - INTERCAMBIADORES UFP-34S/66 H C - PN 16

Datos generales		Foco caliente	Foco frío
Potencia de intercambio	kW		144,0
Fluido		Aigua	Aigua
Cabal	l/h	6.329,63	6.316,16
Temperatura de entrada	°C	80,0	55,0
Temperatura de salida	°C	60,0	75,0
Perdida de carga máxima / calculado	kPa	50,0 / 13,26	50,0 / 13,75
Dif. temp. logarítmica media	°C	5,00	
Propiedades termodinámicas		Foco caliente	Foco frío
Densidad	kg/m ³	978,09	980,87
Calor específico	kJ/kg·K	4,19	4,18
Conductividad térmica	W/m·K	0,66	0,66
Viscosidad media	mPa·s	0,43	0,46
Viscosidad pared	mPa·s	0,46	0,43
Datos técnicos del intercambiador			
Nº de placas		66	
Agrupamiento		1x33 / 1x32	
Tipo de estampación		H	
Superficie intercambio efectiva	m ²	5,38	
Coef. global transmisión (servicio / limpio)	W/(m ² ·K)	5.357,14 / 5.384,32	
Factor de ensuciamiento	m ² ·K/kW	0,0027	
Sobredimensionamiento	%	0,51	
Presión máxima de diseño / test	bar (g)	16,0 / 22,9	
Temperatura máxima de diseño	°C	100	
Normativa		PED 2014/68UE Art 4.3	
Materials			
Material del bastidor / tornillos		1.0570 / Acero cincado 8.8	
Material de las placas / grosor		AISI-316L / 0.4 mm	
Material de las juntas		Nitrilo HT	
Material conexiones foco caliente		AISI 316	
Material conexiones foco frío		AISI 316	
Situación de las conexiones		F1 - F4	F3 - F2
Diámetro de las conexiones		R 1 1/4"	
Tipo de intercambiador / Màx.		△ C - PN 16 / Màx. 90 Placas	
Especificaciones de pintura		ISO12944 C2 RAL 5010	
Largo, alto, ancho y peso		425 mm / 755 mm / 194 mm / 34 kg	
Ubicació / Partida		Rampa principal	

* △ Advertencia: Componente no estándar

Referència: **VI.24.018** Adreça:
 Localitat: **Lleida** A l'atenció de: **Sra. Mònica Font**
 Data: **09/02/2024**

SEDICAL - INTERCAMBIADORES UFP-34S/62 H C - PN 16

Datos generales		Foco caliente	Foco frío
Potencia de intercambio	kW		133,0
Fluido		Aigua	Aigua
Cabal	l/h	5.846,12	5.833,67
Temperatura de entrada	°C	80,0	55,0
Temperatura de salida	°C	60,0	75,0
Perdida de carga máxima / calculado	kPa	50,0 / 12,59	50,0 / 13,10
Dif. temp. logarítmica media	°C	5,00	
Propiedades termodinámicas		Foco caliente	Foco frío
Densidad	kg/m ³	978,09	980,87
Calor específico	kJ/kg·K	4,19	4,18
Conductividad térmica	W/m·K	0,66	0,66
Viscosidad media	mPa·s	0,43	0,46
Viscosidad pared	mPa·s	0,46	0,43
Datos técnicos del intercambiador			
Nº de placas		62	
Agrupamiento		1x31 / 1x30	
Tipo de estampación		H	
Superficie intercambio efectiva	m ²	5,04	
Coef. global transmisión (servicio / limpio)	W/(m ² ·K)	5.287,52 / 5.336,17	
Factor de ensuciamiento	m ² ·K/kW	0,0049	
Sobredimensionamiento	%	0,92	
Presión máxima de diseño / test	bar (g)	16,0 / 22,9	
Temperatura máxima de diseño	°C	100	
Normativa		PED 2014/68UE Art 4.3	
Materials			
Material del bastidor / tornillos		1.0570 / Acero cincado 8.8	
Material de las placas / grosor		AISI-316L / 0.4 mm	
Material de las juntas		Nitrilo HT	
Material conexiones foco caliente		AISI 316	
Material conexiones foco frío		AISI 316	
Situación de las conexiones		F1 - F4	F3 - F2
Diámetro de las conexiones		R 1 1/4"	
Tipo de intercambiador / Màm.		△ C - PN 16 / Màm. 90 Placas	
Especificaciones de pintura		ISO12944 C2 RAL 5010	
Largo, alto, ancho y peso		425 mm / 755 mm / 194 mm / 34 kg	
Ubicació / Partida		Escola CEIP Ruda	

* △ Advertencia: Componente no estándar

Referència: **VI.24.018** Adreça:
 Localitat: **Lleida** A l'atenció de: **Sra. Mònica Font**
 Data: **09/02/2024**

SEDICAL - INTERCAMBIADORES UFP-63S/53 H H - PN 16

Datos generales		Foco caliente	Foco frío
Potencia de intercambio	kW	432,0	
Fluido		Aigua	Aigua
Cabal	l/h	18.988,90	18.948,47
Temperatura de entrada	°C	80,0	55,0
Temperatura de salida	°C	60,0	75,0
Perdida de carga máxima / calculado	kPa	50,0 / 29,07	50,0 / 28,96
Dif. temp. logarítmica media	°C	5,00	
Propiedades termodinámicas		Foco caliente	Foco frío
Densidad	kg/m ³	978,09	980,87
Calor específico	kJ/kg·K	4,19	4,18
Conductividad térmica	W/m·K	0,66	0,66
Viscosidad media	mPa·s	0,43	0,46
Viscosidad pared	mPa·s	0,46	0,43
Datos técnicos del intercambiador			
Nº de placas		53	
Agrupamiento		1x26 / 1x26	
Tipo de estampación		H	
Superficie intercambio efectiva	m ²	11,36	
Coef. global transmisión (servicio / limpio)	W/(m ² ·K)	7.606,23 / 7.626,70	
Factor de ensuciamiento	m ² ·K/kW	0,0021	
Sobredimensionamiento	%	0,27	
Presión máxima de diseño / test	bar (g)	16,0 / 22,9	
Temperatura máxima de diseño	°C	100	
Normativa		PED 2014/68UE Art 4.3	
Materials			
Material del bastidor / tornillos		1.0570 / Acero cincado 8.8	
Material de las placas / grosor		AISI-316L / 0.4 mm	
Material de las juntas		Nitrilo HT	
Material conexiones foco caliente		Forro de goma	
Material conexiones foco frío		Forro de goma	
Situación de las conexiones		F1 - F4	F3 - F2
Diámetro de las conexiones		DN 65	
Tipo de intercambiador / Màx.		H - PN 16 / Màx. 65 Placas	
Especificaciones de pintura		ISO12944 C2 RAL 5010	
Largo, alto, ancho y peso		570 mm / 984 mm / 395 mm / 215 kg	
Ubicació / Partida		Edificio Polivalent	

Referència: **VI.24.018** Adreça:
 Localitat: **Lleida** A l'atenció de: **Sra. Mònica Font**
 Data: **09/02/2024**

SEDICAL - INTERCAMBIADORES UFP-63S/45 H H - PN 16

Datos generales		Foco caliente	Foco frío
Potencia de intercambio	kW	349,0	
Fluido		Aigua	Aigua
Cabal	l/h	15.340,57	15.307,91
Temperatura de entrada	°C	80,0	55,0
Temperatura de salida	°C	60,0	75,0
Perdida de carga máxima / calculado	kPa	50,0 / 26,18	50,0 / 26,09
Dif. temp. logarítmica media	°C	5,00	
Propiedades termodinámicas		Foco caliente	Foco frío
Densidad	kg/m ³	978,09	980,87
Calor específico	kJ/kg·K	4,19	4,18
Conductividad térmica	W/m·K	0,66	0,66
Viscosidad media	mPa·s	0,43	0,46
Viscosidad pared	mPa·s	0,46	0,43
Datos técnicos del intercambiador			
Nº de placas		45	
Agrupamiento		1x22 / 1x22	
Tipo de estampación		H	
Superficie intercambio efectiva	m ²	9,58	
Coef. global transmisión (servicio / limpio)	W/(m ² ·K)	7.288,07 / 7.335,73	
Factor de ensuciamiento	m ² ·K/kW	0,0048	
Sobredimensionamiento	%	0,65	
Presión máxima de diseño / test	bar (g)	16,0 / 22,9	
Temperatura máxima de diseño	°C	100	
Normativa		PED 2014/68UE Art 4.3	
Materials			
Material del bastidor / tornillos		1.0570 / Acero cincado 8.8	
Material de las placas / grosor		AISI-316L / 0.4 mm	
Material de las juntas		Nitrilo HT	
Material conexiones foco caliente		Forro de goma	
Material conexiones foco frío		Forro de goma	
Situación de las conexiones		F1 - F4	F3 - F2
Diámetro de las conexiones		DN 65	
Tipo de intercambiador / Màx.		H - PN 16 / Màx. 65 Placas	
Especificaciones de pintura		ISO12944 C2 RAL 5010	
Largo, alto, ancho y peso		570 mm / 984 mm / 395 mm / 215 kg	
Ubicació / Partida		Poliesportiu / Piscina	

Referència: **VI.24.018** Adreça:
 Localitat: **Lleida** A l'atenció de: **Sra. Mònica Font**
 Data: **09/02/2024**

SEDICAL - INTERCAMBIADORES UFP-34S/22 H C - PN 16

Datos generales		Foco caliente	Foco frío
Potencia de intercambio	kW		37,0
Fluido		Aigua	Aigua
Cabal	l/h	1.626,36	1.622,90
Temperatura de entrada	°C	80,0	55,0
Temperatura de salida	°C	60,0	75,0
Perdida de carga máxima / calculado	kPa	50,0 / 7,21	50,0 / 8,34
Dif. temp. logarítmica media	°C	5,00	
Propiedades termodinámicas		Foco caliente	Foco frío
Densidad	kg/m ³	978,09	980,87
Calor específico	kJ/kg·K	4,19	4,18
Conductividad térmica	W/m·K	0,66	0,66
Viscosidad media	mPa·s	0,43	0,46
Viscosidad pared	mPa·s	0,46	0,43
Datos técnicos del intercambiador			
Nº de placas		22	
Agrupamiento		1x11 / 1x10	
Tipo de estampación		H	
Superficie intercambio efectiva	m ²	1,68	
Coef. global transmisión (servicio / limpio)	W/(m ² ·K)	4.404,75 / 4.484,66	
Factor de ensuciamiento	m ² ·K/kW	0,0081	
Sobredimensionamiento	%	1,81	
Presión máxima de diseño / test	bar (g)	16,0 / 22,9	
Temperatura máxima de diseño	°C	100	
Normativa		PED 2014/68UE Art 4.3	
Materials			
Material del bastidor / tornillos		1.0570 / Acero cincado 8.8	
Material de las placas / grosor		AISI-316L / 0.4 mm	
Material de las juntas		Nitrilo HT	
Material conexiones foco caliente		AISI 316	
Material conexiones foco frío		AISI 316	
Situación de las conexiones		F1 - F4	F3 - F2
Diámetro de las conexiones		R 1 1/4"	
Tipo de intercambiador / Màx.		△ C - PN 16 / Màx. 30 Placas	
Especificaciones de pintura		ISO12944 C2 RAL 5010	
Largo, alto, ancho y peso		260 mm / 755 mm / 194 mm / 34 kg	
Ubicació / Partida		Boxes Brigada Municipal	

* △ Advertencia: Componente no estándar

Referència: **VI.24.018** Adreça:
 Localitat: **Lleida** A l'atenció de: **Sra. Mònica Font**
 Data: **09/02/2024**

SEDICAL - HOJA TÉCNICA DE NTM 200/6

Dades requerides

Circuit:	Circuit tancat
Tipus:	Calor
Transferència de massa:	Sense transferència de massa
Fluid caloportador:	Aigua
Posició:	Aspiració
Volum de reserva:	0.5 %
Volum de la instal·lació:	1130 l
Temperatura de seguretat:	95 °C
Temperatura màxima:	90 °C
Temperatura d'impulsió:	85 °C
Temperatura de l'aigua d'omplert:	12 °C
Temperatura mínima:	10 °C
Pressió de tarat de la vàlvula de seguretat:	5 bar
Pressió de preinflat:	3.14 bar
Pressió estàtica:	2.94 bar
Altura estàtica:	30 m

Criterio de diseño

Temperatura de servicio:	100 °C
Temperatura continua máx. membrana:	70 °C
Diseño y fabricación conforme a Directiva:	DEP 2014/68/UE
Volum:	200 l
Presión máxima:	6 bar
Temperatura máxima:	100 °C
Connexió del grup a la xarxa:	Roscada
Conexión:	Acero
Posició del vas respecte de la bomba:	Superior

Datos de cálculo

Coeficiente de expansión:	3,44 %
Volumen de expansión total:	38,84 l
Volum de reserva:	5,65 l
Volumen nominal total:	179,92 l

Datos de densidades segun ASHRAE

Latiguillos

Vas d'expansió

NTM 200/6:	78511
Volum:	200 l
Pressió Màxima:	6 bar
d1:	600 mm
A, diàmetre connexió:	R 1"
h1:	860 mm
Pes:	36 kg



Referència: **VI.24.018** Adreça:
 Localitat: **Lleida** A l'atenció de: **Sra. Mònica Font**
 Data: **09/02/2024**

SEDICAL - HOJA TÉCNICA DE NTM 300/6

Dades requerides

Circuit:	Circuit tancat
Tipus:	Calor
Transferència de massa:	Sense transferència de massa
Fluid caloportador:	Aigua
Posició:	Aspiració
Volum de reserva:	0.5 %
Volum de la instal·lació:	1660 l
Temperatura de seguretat:	95 °C
Temperatura màxima:	90 °C
Temperatura d'impulsió:	85 °C
Temperatura de l'aigua d'omplert:	12 °C
Temperatura mínima:	10 °C
Pressió de tarat de la vàlvula de seguretat:	5 bar
Pressió de preinflat:	3.14 bar
Pressió estàtica:	2.94 bar
Altura estàtica:	30 m

Criterio de diseño

Temperatura de servicio:	100 °C
Temperatura continua máx. membrana:	70 °C
Diseño y fabricación conforme a Directiva:	DEP 2014/68/UE
Volum:	300 l
Presión máxima:	6 bar
Temperatura máxima:	100 °C
Connexió del grup a la xarxa:	Roscada
Conexión:	Acero
Posició del vas respecte de la bomba:	Superior

Datos de cálculo

Coeficiente de expansión:	3,44 %
Volumen de expansión total:	57,05 l
Volum de reserva:	8,30 l
Volumen nominal total:	264,30 l

Datos de densidades segun ASHRAE

Latiguillos

Vas d'expansió

NTM 300/6:	78513
Volum:	300 l
Pressió Màxima:	6 bar
d1:	600 mm
A, diàmetre connexió:	R 1"
h1:	1240 mm
Pes:	49 kg



Referència: **VI.24.018** Adreça:
 Localitat: **Lleida** A l'atenció de: **Sra. Mònica Font**
 Data: **09/02/2024**

Página 14 de 15

SEDICAL - HOJA TÉCNICA DE WAH 700/10

Dades requerides

Circuit:	Circuit tancat
Tipus:	Calor
Transferència de massa:	Con transferència de masa (agua)
Fluid caloportador:	Aigua
Posició:	Aspiració
Volum de reserva:	0.5 %
Volum de la instal·lació:	15800 l
Potència tèrmica:	1200 KW
Temperatura de seguretat:	95 °C
Temperatura màxima:	90 °C
Temperatura d'impulsió:	85 °C
Temperatura de l'aigua d'omplert:	12 °C
Temperatura mínima:	10 °C
Pressió de tarat de la vàlvula de seguretat:	5 bar
Pressió de preinflat:	3.14 bar
Pressió estàtica:	2.94 bar
Altura estàtica:	30 m

Criterio de diseño

Temperatura de servicio:	100 °C
Temperatura continua máx. membrana:	70 °C
Diseño y fabricación conforme a Directiva:	DEP 2014/68/UE
Volum:	700 l
Presión máxima:	10 bar
Temperatura máxima:	120 °C
Connexió del grup a la xarxa:	Roscada
Conexión:	Acero zincado
Posició del vas respecte de la bomba:	Inferior

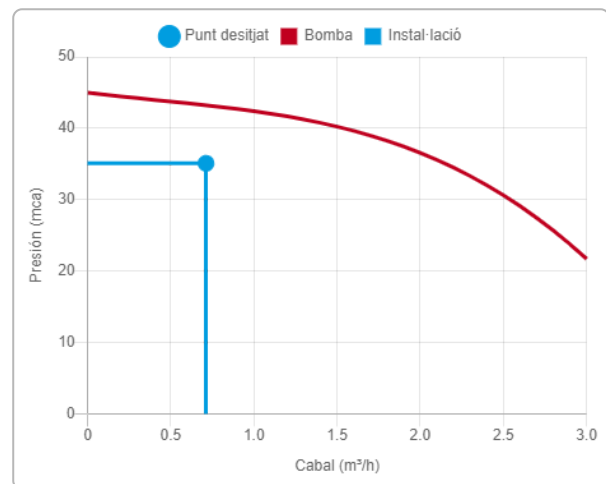
Datos de cálculo

Coefficiente de expansión:	3,44 %
Volumen de expansión total:	543,05 l
Volum de reserva:	79,00 l
Volumen nominal total:	683,57 l

Datos de densidades segun ASHRAE

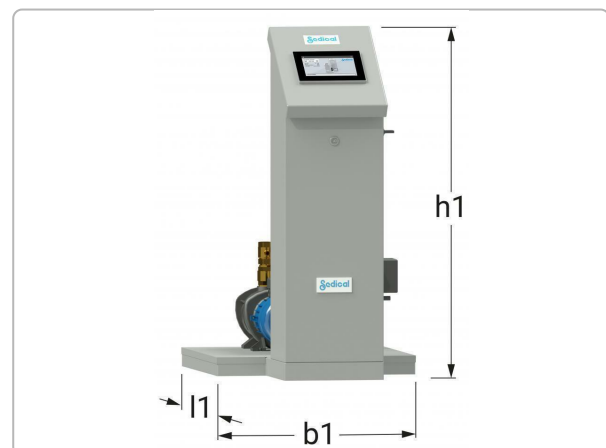
Campo de trabajo

Transferència de massa	Agua
Model	WA SM 1/H26
Potència	50
Cabal	0,71 m³/h
Presión	35,09 mca



Compresor / Bomba

WA SM 1/H26	78708
Electroválvula	De serie
h1	1000 mm
b1	600 mm
l1	960 mm
Pes	81 kg



Referència: **VI.24.018** Adreça:
Localitat: **Lleida** A l'atenció de: **Sra. Mònica Font**
Data: **09/02/2024**

Página 15 de 15

Vaso principal

WAH 700/10: 59389
Volum: 700 l
Pressió Màxima: 10 bar
d1: 800 mm
A, diàmetre connexió: R 1"
h1: 1775 mm
Pes: 185 kg

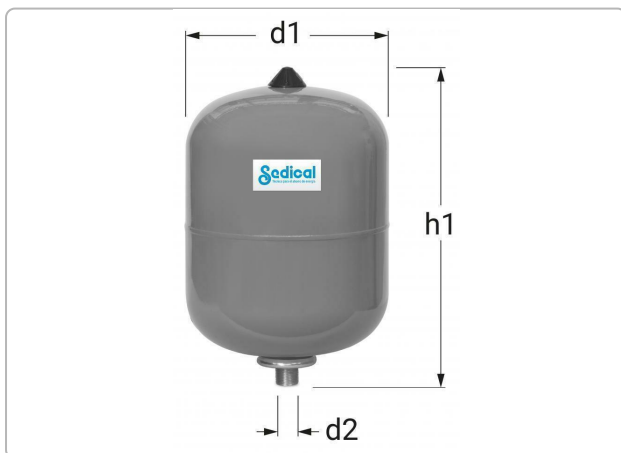
Opcions

Puesta en marcha: 79405
Latiguillos 2x 58046
Comptador 45033
Racores contador 2x 54558



Vaso de control

NTM 25/5: 78504
Volum: 25 l
Pressió Màxima: 5 bar
d1: 320 mm
A, diàmetre connexió: R 3/4"
h1: 430 mm
Pes: 4.5 kg



Ubicació / Partida: Xarxa distribució calor

Fecha : 09/02/2024
 Oferta : VI.24.018
 Proyecto : Xarxa calor Salardú
 Referencia :

Empresa : E3G Enginyeria i Energia
 A la atención de : Sra. Mònica Font
 Dirección :
 Localidad : Lleida

SEDICAL - REGULADOR AUTOMATICO DE CAUDAL K-FLOW SM 2.1.P4 1 1/4"H

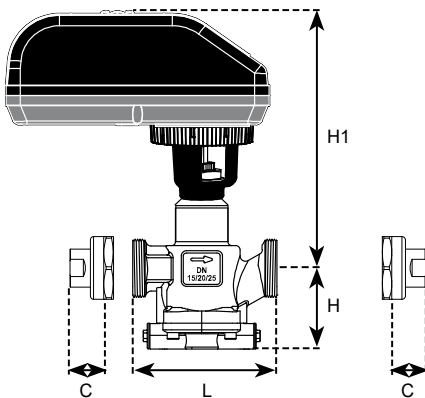
Descripción general del producto

Regulador automático de caudal con válvula motorizada de dos vías con regulación directa de la presión diferencial interior, Ajuste previo del caudal máximo, micro procesada con auto- calibración, para sistemas con regulación analógica, digital a tres puntos o

Características técnicas

Modelo : SM 2.1.P4 1 1/4"H
 Rango seleccionado : 40÷320 kPa
 Cartucho seleccionado : SM21
 Ajuste : 1,5
 Presión máxima (PN) : 25 bar
 Límites temperatura del fluido : -20/120 °C
 Presión diferencia máxima : 320 kPa
 Servomotor : Actuador, Failsafe

Esquema



Materiales

Cuerpo de la válvula : Latón forjado ASTM B584
 Diafragma : Caucho hidro. acrilonit.-butadiene
 Componentes internos : Acero inoxidable
 Juntas tóricas : EPDM
 Orificios tomas de presión : ¼ NPT

Dimensiones

d : 1 ¼ " H
 L : 149 mm
 H1 : 232 mm
 H2 : 66 mm

Despiece



Datos de la instalación

Fluido : Agua
 Caudal deseado : 2.813,00 l/h | 0,78 l/s
 Caudal obtenido : 2.890,00 l/h | 0,80 l/s
 Partida : Rampes secundàries F1+F2+F3

Características técnicas del servomotor

Tipo de servomotor : Display y failsafe

Opciones incluidas en el precio

Fecha : 09/02/2024
 Oferta : VI.24.018
 Proyecto : Xarxa calor Salardú
 Referencia :

Empresa : E3G Enginyeria i Energia
 A la atención de : Sra. Mònica Font
 Dirección :
 Localidad : Lleida

SEDICAL - REGULADOR AUTOMATICO DE CAUDAL K-FLOW SM 2.1.P4 1 1/4"H

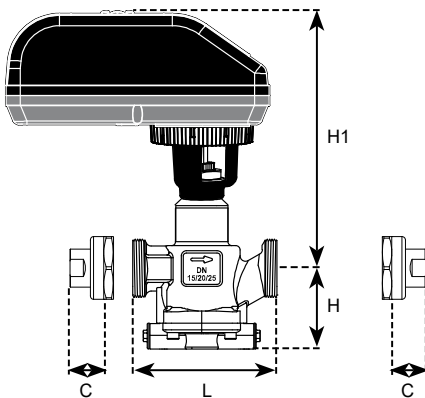
Descripción general del producto

Regulador automático de caudal con válvula motorizada de dos vías con regulación directa de la presión diferencial interior, Ajuste previo del caudal máximo, micro procesada con auto- calibración, para sistemas con regulación analógica, digital a tres puntos o

Características técnicas

Modelo : SM 2.1.P4 1 1/4"H
 Rango seleccionado : 40÷320 kPa
 Cartucho seleccionado : SM21
 Ajuste : 1,2
 Presión máxima (PN) : 25 bar
 Límites temperatura del fluido : -20/120 °C
 Presión diferencia máxima : 320 kPa
 Servomotor : Actuador, Failsafe

Esquema



Materiales

Cuerpo de la válvula : Latón forjado ASTM B584
 Diafragma : Caucho hidro. acrilonit.-butadiene
 Componentes internos : Acero inoxidable
 Juntas tóricas : EPDM
 Orificios tomas de presión : ¼ NPT

Dimensiones

d : 1 ¼ " H
 L : 149 mm
 H1 : 232 mm
 H2 : 66 mm

Despiece



Datos de la instalación

Fluido : Agua
 Caudal deseado : 2.242,00 l/h | 0,62 l/s
 Caudal obtenido : 2.280,00 l/h | 0,63 l/s
 Partida : Esglesia

Características técnicas del servomotor

Tipo de servomotor : Display y failsafe

Opciones incluidas en el precio

Fecha : 09/02/2024
 Oferta : VI.24.018
 Proyecto : Xarxa calor Salardú
 Referencia :

Empresa : E3G Enginyeria i Energia
 A la atención de : Sra. Mònica Font
 Dirección :
 Localidad : Lleida

SEDICAL - REGULADOR AUTOMATICO DE CAUDAL K-FLOW SM 2.1.P4 1 1/4"H

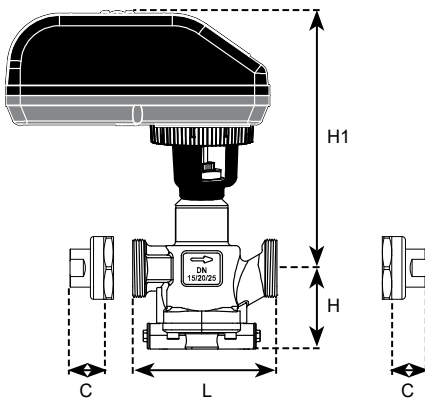
Descripción general del producto

Regulador automático de caudal con válvula motorizada de dos vías con regulación directa de la presión diferencial interior, Ajuste previo del caudal máximo, micro procesada con auto- calibración, para sistemas con regulación analógica, digital a tres puntos o

Características técnicas

Modelo : SM 2.1.P4 1 1/4"H
 Rango seleccionado : 40÷320 kPa
 Cartucho seleccionado : SM21
 Ajuste : 3,3
 Presión máxima (PN) : 25 bar
 Límites temperatura del fluido : -20/120 °C
 Presión diferencia máxima : 320 kPa
 Servomotor : Actuador, Failsafe

Esquema



Materiales

Cuerpo de la válvula : Latón forjado ASTM B584
 Diafragma : Caucho hidro. acrilonit.-butadiene
 Componentes internos : Acero inoxidable
 Juntas tóricas : EPDM
 Orificios tomas de presión : 1/4 NPT

Dimensiones

d : 1 1/4 " H
 L : 149 mm
 H1 : 232 mm
 H2 : 66 mm

Despiece



Datos de la instalación

Fluido : Agua
 Caudal deseado : 5.802,00 l/h | 1,61 l/s
 Caudal obtenido : 5.810,00 l/h | 1,61 l/s
 Partida : Ajuntament

Características técnicas del servomotor

Tipo de servomotor : Display y failsafe

Opciones incluidas en el precio

Fecha : 09/02/2024
 Oferta : VI.24.018
 Proyecto : Xarxa calor Salardú
 Referencia :

Empresa : E3G Enginyeria i Energia
 A la atención de : Sra. Mònica Font
 Dirección :
 Localidad : Lleida

SEDICAL - REGULADOR AUTOMATICO DE CAUDAL K-FLOW SM 2.1.P4 1 1/2"H

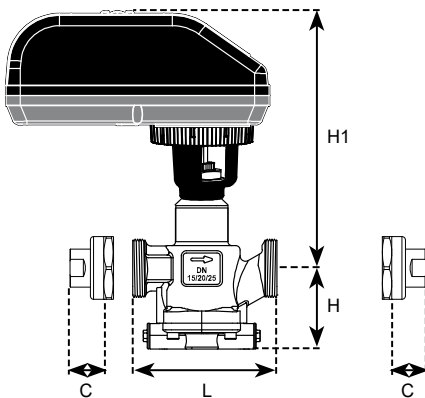
Descripción general del producto

Regulador automático de caudal con válvula motorizada de dos vías con regulación directa de la presión diferencial interior, Ajuste previo del caudal máximo, micro procesada con auto- calibración, para sistemas con regulación analógica, digital a tres puntos o

Características técnicas

Modelo : SM 2.1.P4 1 1/2"H
 Rango seleccionado : 40÷320 kPa
 Cartucho seleccionado : SM21
 Ajuste : 3,7
 Presión máxima (PN) : 25 bar
 Límites temperatura del fluido : -20/120 °C
 Presión diferencia máxima : 320 kPa
 Servomotor : Actuador, Failsafe

Esquema



Materiales

Cuerpo de la válvula : Latón forjado ASTM B584
 Diafragma : Caucho hidro. acrilonit.-butadiene
 Componentes internos : Acero inoxidable
 Juntas tóricas : EPDM
 Orificios tomas de presión : ¼ NPT

Dimensiones

d : 1 ½ " H
 L : 149 mm
 H1 : 232 mm
 H2 : 66 mm

Datos de la instalación

Fluido : Agua
 Caudal deseado : 6.330,00 l/h | 1,76 l/s
 Caudal obtenido : 6.310,00 l/h | 1,75 l/s
 Partida : Rampa principal

Características técnicas del servomotor

Tipo de servomotor : Display y failsafe

Opciones incluidas en el precio

Despiece



Fecha : 09/02/2024
 Oferta : VI.24.018
 Proyecto : Xarxa calor Salardú
 Referencia :

Empresa : E3G Enginyeria i Energia
 A la atención de : Sra. Mònica Font
 Dirección :
 Localidad : Lleida

SEDICAL - REGULADOR AUTOMATICO DE CAUDAL K-FLOW SM 2.1.P4 1 1/2"H

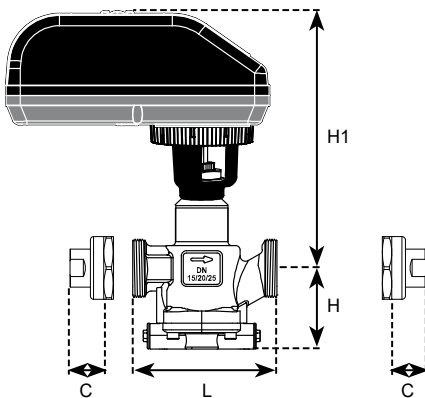
Descripción general del producto

Regulador automático de caudal con válvula motorizada de dos vías con regulación directa de la presión diferencial interior, Ajuste previo del caudal máximo, micro procesada con auto- calibración, para sistemas con regulación analógica, digital a tres puntos o

Características técnicas

Modelo	: SM 2.1.P4 1 1/2"H
Rango seleccionado	: 40÷320 kPa
Cartucho seleccionado	: SM21
Ajuste	: 3,3
Presión máxima (PN)	: 25 bar
Limites temperatura del fluido	: -20/120 °C
Presión diferencia máxima	: 320 kPa
Servomotor	: Actuador, Failsafe

Esquema



Materiales

Cuerpo de la válvula	: Latón forjado ASTM B584
Diafragma	: Caucho hidro. acrilonit.-butadiene
Componentes internos	: Acero inoxidable
Juntas tóricas	: EPDM
Orificios tomas de presión	: ¼ NPT

Dimensiones

d	: 1 ½ " H
L	: 149 mm
H1	: 232 mm
H2	: 66 mm

Datos de la instalación

Fluido	: Agua
Caudal deseado	: 5.846,00 l/h 1,62 l/s
Caudal obtenido	: 5.810,00 l/h 1,61 l/s
Partida	: Escola CEIP Ruda

Características técnicas del servomotor

Tipo de servomotor	: Display y failsafe
--------------------	----------------------

Opciones incluidas en el precio

Despiece



Fecha : 09/02/2024
 Oferta : VI.24.018
 Proyecto : Xarxa calor Salardú
 Referencia :

Empresa : E3G Enginyeria i Energia
 A la atención de : Sra. Mònica Font
 Dirección :
 Localidad : Lleida

SEDICAL - REGULADOR AUTOMATICO DE CAUDAL K-FLOW SM.3.1.B.4 65

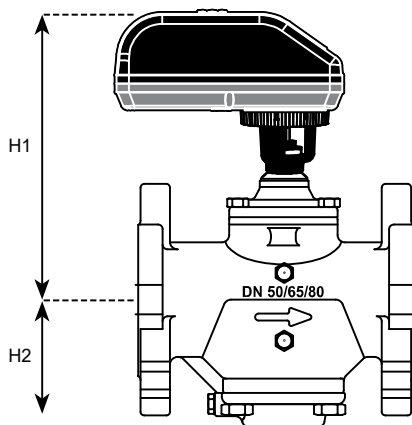
Descripción general del producto

Regulador automático de caudal con válvula motorizada de dos vías con regulación directa de la presión diferencial interior, Ajuste previo del caudal máximo, micro procesada con auto- calibración, para sistemas con regulación analógica, digital a tres puntos o

Características técnicas

Modelo : SM.3.1.B.4 65
 Rango seleccionado : 30÷800 kPa
 Cartucho seleccionado : SM31
 Ajuste : 2,6
 Presión máxima (PN) : 40 bar
 Límites temperatura del fluido : -20/120 °C
 Presión diferencia máxima : 800 kPa
 Servomotor : Actuador, Failsafe

Esquema



Materiales

Cuerpo de la válvula : Acero fundido ASTM 536-65T clase
 Diafragma : Caucho hidro. acrilonit.-butadiene
 Componentes internos : Acero inoxidable
 Juntas tóricas : EPDM
 Orificios tomas de presión : ¼ ISO

Dimensiones

d : DN 65
 L : 224 mm
 H1 : 252 mm
 H2 : 95 mm

Datos de la instalación

Fluido : Agua
 Caudal deseado : 18.989,00 l/h | 5,27 l/s
 Caudal obtenido : 19.000,00 l/h | 5,28 l/s
 Partida : Edificio Polivalent

Características técnicas del servomotor

Tipo de servomotor : Display y failsafe

Opciones incluidas en el precio

Despiece



Fecha : 09/02/2024
 Oferta : VI.24.018
 Proyecto : Xarxa calor Salardú
 Referencia :

Empresa : E3G Enginyeria i Energia
 A la atención de : Sra. Mònica Font
 Dirección :
 Localidad : Lleida

SEDICAL - REGULADOR AUTOMATICO DE CAUDAL K-FLOW SM.3.1.B.4 65

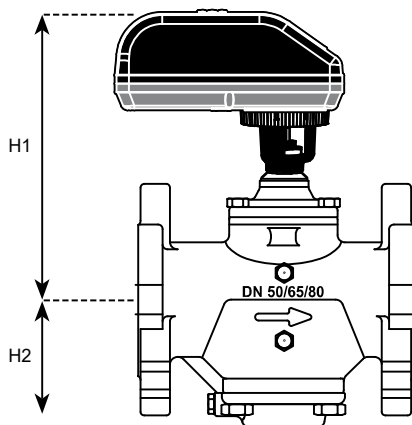
Descripción general del producto

Regulador automático de caudal con válvula motorizada de dos vías con regulación directa de la presión diferencial interior, Ajuste previo del caudal máximo, micro procesada con auto- calibración, para sistemas con regulación analógica, digital a tres puntos o

Características técnicas

Modelo : SM.3.1.B.4 65
 Rango seleccionado : 30÷800 kPa
 Cartucho seleccionado : SM31
 Ajuste : 1,8
 Presión máxima (PN) : 40 bar
 Límites temperatura del fluido : -20/120 °C
 Presión diferencia máxima : 800 kPa
 Servomotor : Actuador, Failsafe

Esquema



Materiales

Cuerpo de la válvula : Acero fundido ASTM 536-65T clase
 Diafragma : Caucho hidro. acrilonit.-butadiene
 Componentes internos : Acero inoxidable
 Juntas tóricas : EPDM
 Orificios tomas de presión : ¼ ISO

Dimensiones

d : DN 65
 L : 224 mm
 H1 : 252 mm
 H2 : 95 mm

Datos de la instalación

Fluido : Agua
 Caudal deseado : 15.341,00 l/h | 4,26 l/s
 Caudal obtenido : 15.200,00 l/h | 4,22 l/s
 Partida : Poliesportiu / Piscina

Características técnicas del servomotor

Tipo de servomotor : Display y failsafe

Opciones incluidas en el precio

Despiece



Fecha : 09/02/2024
 Oferta : VI.24.018
 Proyecto : Xarxa calor Salardú
 Referencia :

Empresa : E3G Enginyeria i Energia
 A la atención de : Sra. Mònica Font
 Dirección :
 Localidad : Lleida

SEDICAL - REGULADOR AUTOMATICO DE CAUDAL K-FLOW SM 2.1.P4 1 1/4"H

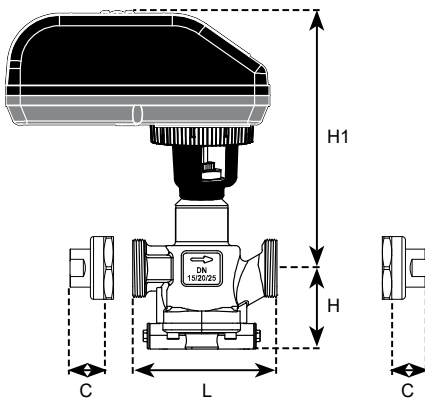
Descripción general del producto

Regulador automático de caudal con válvula motorizada de dos vías con regulación directa de la presión diferencial interior, Ajuste previo del caudal máximo, micro procesada con auto- calibración, para sistemas con regulación analógica, digital a tres puntos o

Características técnicas

Modelo : SM 2.1.P4 1 1/4"H
 Rango seleccionado : 40÷320 kPa
 Cartucho seleccionado : SM21
 Ajuste : 1
 Presión máxima (PN) : 25 bar
 Límites temperatura del fluido : -20/120 °C
 Presión diferencia máxima : 320 kPa
 Servomotor : Actuador, Failsafe

Esquema



Materiales

Cuerpo de la válvula : Latón forjado ASTM B584
 Diafragma : Caucho hidro. acrilonit.-butadiene
 Componentes internos : Acero inoxidable
 Juntas tóricas : EPDM
 Orificios tomas de presión : 1/4 NPT

Dimensiones

d : 1 1/4 " H
 L : 149 mm
 H1 : 232 mm
 H2 : 66 mm

Despiece



Datos de la instalación

Fluido : Agua
 Caudal deseado : 1.626,00 l/h | 0,45 l/s
 Caudal obtenido : 1.850,00 l/h | 0,51 l/s
 Partida : Boxes Brigada Municipal

Características técnicas del servomotor

Tipo de servomotor : Display y failsafe

Opciones incluidas en el precio

16 PRESUPUESTO

16.1 MEDICIONES

16.2 APLICACIÓN DE PRECIOS

16.3 RESUMEN DE PRESUPUESTO

16.4 ÚLTIMA HOJA

MEDICIONES

Fecha: 20/02/24

Pág.: 1

Obra	01	PRESUPUESTO SALARÚ
Capítulo	01	OBRA CIVIL CENTRAL DE PRODUCCIÓN
Título 3	01	ACOMETIDAS

NUM.	CÓDIGO	UM	DESCRIPCIÓN
1	PJ02ZE01	u	Acometida fontanería desde la red de distribución en boxes hasta el contador de la sala de calderas formada por: - Llave de paso a la sala de boxes. - Válvula antirretorno. - Llave de paso de la sala. - Filtro de la instalación. - Contador integrable en Modbus.

Incluye tubo de polietileno de designación PE 100, de 40 mm de diámetro nominal, de 16 bar de presión nominal, serie SDR 11, UNE-EN 12201-2, conectado a presión, con grado de dificultad mediano, utilizando accesorios de plástico y colocado superficialmente.

Todo según esquemas de fontanería y normativa vigente.

Num.	Texto	Tipo	[C]	[D]	[E]	[F]	TOTAL	Fórmula
1	De zona box a sala de calderas		1,000				1,000	C#*D##*E#*F#
2		S					1,000	SUMSUBTOT AL(G1:G1)

TOTAL MEDICIÓN 1,000

2	PJ02ZE02	u	Acometida saneamiento desde sala de calderas hasta formada por: - Sifón en línea para red separativa de pluviales y residuales - Válvula antirretorno. - Llave de paso de la sala.
---	----------	---	---

Incluye tubo de PVC de 110 mm de diámetro nominal, de 16 bar de presión nominal, serie SDR 11, UNE-EN 12201-2, conectado a presión, con grado de dificultad mediano, utilizando accesorios de plástico y colocado superficialmente.

Todo según esquemas de fontanería y normativa vigente.

Num.	Texto	Tipo	[C]	[D]	[E]	[F]	TOTAL	Fórmula
1	De zona box a sala de calderas		1,000				1,000	C#*D##*E#*F#
2		S					1,000	SUMSUBTOT AL(G1:G1)

TOTAL MEDICIÓN 1,000

3	PJ02ZE03	u	Suministro y col. locación de Armario prefabricado para Acometida Eléctrica. Armario prefabricado monobloque con puertas metálicas, con capacidad para albergar en su interior un TMF1 hasta 63 A o TMF10 hasta 160 A, CGP y caja de seccionamiento, según compañía eléctrica. Características principales: - Estructura monobloque de hormigón reforzado con fibra de vidrio. - Placa divisoria entre los dos equipos, con orificio de Ø 200 mm para paso de cables. - Composición GRC según UNE-EN 1169. - Resistencia Flexión GRC =8 N/mm2 s/n UNE-EN 1170-4. - Tipo de cemento: CEM I 52,5 R. - Puerta en chapa galvanizada =1,2 mm - Marco en chapa galvanizada =1,5 mm en inglete. - Apertura de la puerta =150° con cierre antifijado. - Cierre de palanca con bombín triangular, herraje candado y 3 puntos de anclaje en el armario 1 y cierre de palanca con bombín tipo JIS CFE y 3 puntos de anclaje en el armario 2. - Peso: 938 kg
---	----------	---	--

Dimensiones :

EUR

MEDICIONES

Alto : 2.700 mm + Ancho : 1.830 mm + Profundidad : 480 mm
 Dimensiones interiores útiles:
 Espacio CGP+CS (mm): Alto 2.023 x Ancho 597 x Profundidad 400
 Espacio TMF (mm): Alto 2.023 x Ancho 1.023 x Profundidad 400

Será necesario incluir en las puertas, el símbolo de 'riesgo eléctrico'.

completamente instalado y montado en el límite de parcela.

Num.	Texto	Tipo	[C]	[D]	[E]	[F]	TOTAL	Fórmula
1		C	Unidades				Total	
2			1,000				1,000	C#
TOTAL MEDICIÓN							1,000	

4 XPAUZE02 u Partida para la gestión con compañía eléctrica para una acometida de 40 kW

Num.	Texto	Tipo	[C]	[D]	[E]	[F]	TOTAL	Fórmula
1	Acometida eléctrica		1,000				1,000	C#*D#*E#*F#
TOTAL MEDICIÓN							1,000	

Obra	01	PRESUPUESTO SALARDÚ
Capítulo	01	OBRA CIVIL CENTRAL DE PRODUCCIÓN
Título 3	02	OBRA CIVIL

NUM.	CÓDIGO	UM	DESCRIPCIÓN
------	--------	----	-------------

1	P452-ZE01	u	<p>Acondicionamiento del terreno para sala de calderas</p> <p>Incluye:</p> <ul style="list-style-type: none"> - Demolición de pavimento exterior Demolición de solera hasta 15 cm. de espesor por picado y troceado manual, i/retirada de escombros a pie de carga. - Excavación en vaciado Excavación a cielo abierto, en terrenos compactos, por medios mecánicos, con extracción de tierras fuera de la excavación, en vaciados, sin carga ni transporte al vertedero y con p.p. de medios auxiliares. - Excavación de zanjas de cimentación Excavación en zanjas, en terrenos compactos, por medios mecánicos, con extracción de tierras a los bordes, sin carga ni transporte al vertedero y con p.p. de medios auxiliares. - Transporte de tierras a vertedero Transporte de tierras al vertedero, a una distancia menor de 50 km., considerando ida y vuelta, con camión basculante cargado a máquina, canon de vertedero, y con p.p. de medios auxiliares, considerando también la carga - Ensayos de control de compactación Ensayos para la selección y control de un material de relleno de zahorra natural. Ensayos en laboratorio: análisis granulométrico; límites de Atterberg; equivalente de arena; coeficiente de Los Ángeles; Proctor Modificado. Ensayos "in situ": densidad y humedad; placa de carga. - Relleno y compactado de zahorra natural Relleno, extendido y apisonado de zahorras naturales, a cielo abierto, por medios mecánicos, en tongadas de 30 cm. de espesor, hasta conseguir un grado de compactación del 95% del proctor normal, incluso regado de las mismas y refino de taludes, y con p.p. de medios auxiliares. <p>Se incluye la mano de obra, materiales y medios auxiliares.</p>
---	-----------	---	---

Num.	Texto	Tipo	[C]	[D]	[E]	[F]	TOTAL	Fórmula
------	-------	------	-----	-----	-----	-----	-------	---------

MEDICIONES

1 Sala de calderas 1,000 1,000 C#*D#*E#*F#

TOTAL MEDICIÓN 1,000

2 P452-ZE02 u Cimentaciones para sala de calderas

Incluye:

- Hormigón de limpieza
Hormigón en masa HL-150/C/TM, de 5 N/mm2., consistencia blanda, Tmáx.32 mm. elaborado en obra para limpieza y nivelado de fondos de cimentación, incluso vertido por medios manuales y colocació
- Bigas de cimentación
Hormigón armado HA-30/B/20/XD3, consistencia blanda, elaborado en central en relleno de vigas de cimentación, incluso armadura (40 kg/m3.), encofrado y desencofrado, vertido con grúa, vibrado, curado y colocado. Según EHE-08 y DB-SE-C.
- Solera
Solera de hormigón armado de 15 cm. de espesor, realizada con hormigón HA-25/B/16/IIa, de central, i/vertido, curado, colocación y armado con # 15x15/8, p.p. de juntas, aserrado de las mismas y fratasado. Según la normativa en vigor EHE-08 y DB-SE-C

Se incluye la mano de obra, materiales y medios auxiliares.

Num.	Texto	Tipo	[C]	[D]	[E]	[F]	TOTAL	Fórmula
1	Sala de calderas		1,000				1,000	C#*D#*E#*F#
TOTAL MEDICIÓN							1,000	

3 P452-ZE03 u Estructura de sala de calderas

Incluye:

- Muro de bloques 40x20x20
Fábrica de bloques huecos de hormigón gris estándar de 40x20x20 cm. para revestir, recibidos con mortero de cemento CEM II/B-M 32,5 R y arena de río 1/6 , mortero tipo M-5, rellenos de hormigón HA-25/P/20/I y armadura según normativa, i/p.p. de formación de dinteles, zunchos, jambas, ejecución de encuentros, piezas especiales, roturas, replanteo, nivelación, aplomado, rejuntado, limpieza y medios auxiliares, medida deduciendo huecos superiores a 1 m2. Según DB-SE-F y RC-08.
- Acero en cerchas tubulares
Acero S 275 JR, en perfiles conformados de tubo rectangular, en cerchas, con uniones soldadas; i/p.p. de despuntes, soldadura, piezas especiales y dos manos de minio de plomo, totalmente montado y colocado.Según CTE-DB-SE-A
- Anclaje químico cerchas
Anclaje químico diseñado para transmitir cargas medias al hormigón cómo material base. En primer lugar se realizará un taladro, con martillo a rotopercusión, de 150 mm. de profundidad y 12 mm. de diámetro en el elemento de hormigón. A continuación se procederá a la correcta limpieza del taladro para, seguidamente, inyectar la resina de metacrilato de uretano hasta los 2/3 de la profundidad del taladro. Posteriormente se introducirá la varilla roscada de M10 con un leve movimiento de rotación. Se esperará el tiempo de fraguado correspondiente. Para finalizar se colocará la pieza a fijar y se dará el par de apriete correspondiente según la ficha técnica del producto. Según normas DB-SE-A.

Se incluye la mano de obra, materiales y medios auxiliares.

Num.	Texto	Tipo	[C]	[D]	[E]	[F]	TOTAL	Fórmula
1	Sala de calderas		1,000				1,000	C#*D#*E#*F#
TOTAL MEDICIÓN							1,000	

4 PD5M-50TY m Drenaje con tubo ranurado de PVC de D=160 mm

Num.	Texto	Tipo	[C]	[D]	[E]	[F]	TOTAL	Fórmula
------	-------	------	-----	-----	-----	-----	-------	---------

MEDICIONES

Fecha: 20/02/24

Pág.: 4

1	Perímetro drenaje sala de calderas	55,000	55,000	C#*D#*E#*F#
---	------------------------------------	--------	--------	-------------

TOTAL MEDICIÓN	55,000
-----------------------	---------------

5	P5ZJ1-52DK	m	Canalón exterior de sección semicircular de plancha de acero galvanizado y prelacado de 0,5 mm de espesor, de diámetro 125 mm y 25 cm de desarrollo, colocada con piezas especiales y conectada al bajante
---	------------	---	--

Num.	Texto	Tipo	[C]	[D]	[E]	[F]	TOTAL	Fórmula
1	Recogida aguas pluviales cubierta		25,000				25,000	C#*D#*E#*F#

TOTAL MEDICIÓN	25,000
-----------------------	---------------

Obra	01	PRESUPUESTO SALARDÚ
Capítulo	01	OBRA CIVIL CENTRAL DE PRODUCCIÓN
Título 3	03	REVESTIMIENTOS

NUM.	CÓDIGO	UM	DESCRIPCIÓN
1	P811-3EX0	m2	Enfoscado maestreado sobre paramento vertical exterior, a 3,00 m de altura, como máximo, con mortero de cemento 1:6, fratasado y enlucido con cemento blanco de albañilería 22,5 X

Num.	Texto	Tipo	[C]	[D]	[E]	[F]	TOTAL	Fórmula
1	Revestimiento exterior sala técnica		53,000	1,500			79,500	C#*D#*E#*F#

TOTAL MEDICIÓN	79,500
-----------------------	---------------

2	P89H-HECC	m2	Pintado de paramento vertical exterior de cemento, con pintura al silicato con acabado liso, y pigmentos, con una capa de imprimación fijadora y dos de acabado
---	-----------	----	---

Num.	Texto	Tipo	[C]	[D]	[E]	[F]	TOTAL	Fórmula
1	Revestimiento exterior sala técnica		53,000	1,500			79,500	C#*D#*E#*F#

TOTAL MEDICIÓN	79,500
-----------------------	---------------

3	P8315-ZE01	m2	Chapado de paramento vertical exterior a una altura <= 3 m, con piedra calcárea nacional con una cara pulida y abrillantada, precio alto, de 30 mm de espesor con taladros para fijaciones y arista viva en los cuatro bordes y de <= 1250 cm2, como máximo, colocada con adhesivo C2 TE (UNE-EN 12004) y ganchos de acero inoxidable, y rejuntado con lechada CG2 (UNE-EN 13888).
---	------------	----	--

Suministro y montaje similar al revestimiento existente de la infraestructura colindante.

Num.	Texto	Tipo	[C]	[D]	[E]	[F]	TOTAL	Fórmula
1	Revestimiento exterior sala técnica		53,000	1,500			79,500	C#*D#*E#*F#

TOTAL MEDICIÓN	79,500
-----------------------	---------------

Obra	01	PRESUPUESTO SALARDÚ
Capítulo	02	DISTRICH HEATING
Título 3	01	TUBERIAS PREAISLADAS Y ELEMENTOS AUXILIARES

NUM.	CÓDIGO	UM	DESCRIPCIÓN
1	13521911001	m	Suministro y montaje de tubería pre aislada compuesta por tubería interior REHAU RAUTHERMEX SDR 11 de diámetro 50 mm x 4,6 mm de espesor, fabricada según UNE EN 15875, y con recubrimiento de una capa EVOH contra la difusión de oxígeno según DIN 4726 . Sistema preaislado compuesto de aislamiento de espuma semirrígida de poliuretano libre de CFC y HCFs fabricada en continuo y cubierta exterior en PE-LLD gris corrugada, con conductividad térmica Lambda 0.091 W/Mk, sobreextrusionada sin costuras. Con un diámetro exterior total de 113mm. Para uso en instalaciones de distribución District Heating and Cooling, agua refrigerada, cámaras frigoríficas en la industria alimentaria y procesos industriales con temperaturas comprendidas entre -40°C y 95°C. Soldada y colocado en el fondo de la zanja. Presentación en bobinas de un

EUR

MEDICIONES

máximo de 570m. Recubrimiento en PE-HD de color gris y tubería interior de color naranja. Marca REHAU del sistema RAUTHERMEX, SDR 11 UNO de 50/111, referencia 13521911001

Num.	Texto	Tipo	[C]	[D]	[E]	[F]	TOTAL	Fórmula
1		C	Longitud	Unidades				
2	De Previsión iglesia a R1, 2, 3		55,000	2,000			110,000	C#*D#*E#*F#
TOTAL MEDICIÓN							110,000	

2 13522011001 m Suministro y montaje de tubería pre aislada compuesta por tubería interior REHAU RAUTHERMEX SDR 11 de diámetro 63 mm x 5,8 mm de espesor, fabricada según UNE EN 15875, y con recubrimiento de una capa EVOH contra la difusión de oxígeno según DIN 4726 . Sistema preaislado compuesto de aislamiento de espuma semirrígida de poliuretano libre de CFC y HCFs fabricada en continuo y cubierta exterior en PE-LLD gris corrugada, con conductividad térmica Lambda 0.162 W/Mk, sobreextrusionada sin costuras. Con un diámetro exterior total de 126 mm. Para uso en instalaciones de distribución District Heating and Cooling, agua refrigerada, cámaras frigoríficas en la industria alimentaria y procesos industriales con temperaturas comprendidas entre -40°C y 95°C. Soldada y colocado en el fondo de la zanja. Presentación en bobinas de un máximo de 305 m. Recubrimiento en PE-HD de color gris y tubería interior de color naranja. Marca REHAU del sistema RAUTHERMEX, SDR 11 UNO de 63/126, referencia 13522011001

Num.	Texto	Tipo	[C]	[D]	[E]	[F]	TOTAL	Fórmula
1		C	Longitud	Unidades				
2	De Ayuntamiento a Previsión iglesia		55,000	2,000			110,000	C#*D#*E#*F#
TOTAL MEDICIÓN							110,000	

3 13522111001 m Suministro y montaje de tubería pre aislada compuesta por tubería interior REHAU RAUTHERMEX SDR 11 de diámetro 75 mm x 6,8 mm de espesor, fabricada según UNE EN 15875, y con recubrimiento de una capa EVOH contra la difusión de oxígeno según DIN 4726 . Sistema preaislado compuesto de aislamiento de espuma semirrígida de poliuretano libre de CFC y HCFs fabricada en continuo y cubierta exterior en PE-LLD gris corrugada, con conductividad térmica Lambda 0.162 W/Mk, sobreextrusionada sin costuras. Con un diámetro exterior total de 163 mm. Para uso en instalaciones de distribución District Heating and Cooling, agua refrigerada, cámaras frigoríficas en la industria alimentaria y procesos industriales con temperaturas comprendidas entre -40°C y 95°C. Soldada y colocado en el fondo de la zanja. Presentación en bobinas de un máximo de 305 m. Recubrimiento en PE-HD de color gris y tubería interior de color naranja. Marca REHAU del sistema RAUTHERMEX, SDR 11 UNO de 75/162, referencia 13522111001

Num.	Texto	Tipo	[C]	[D]	[E]	[F]	TOTAL	Fórmula
1		C	Longitud	Unidades				
2	De Rampa principal a Ayuntamiento		25,000	2,000			50,000	C#*D#*E#*F#
TOTAL MEDICIÓN							50,000	

4 13522211001 m Suministro y montaje de tubería pre aislada compuesta por tubería interior REHAU RAUTHERMEX SDR 11 de diámetro 90 mm x 8,2 mm de espesor, fabricada según UNE EN 15875, y con recubrimiento de una capa EVOH contra la difusión de oxígeno según DIN 4726 . Sistema preaislado compuesto de aislamiento de espuma semirrígida de poliuretano libre de CFC y HCFs fabricada en continuo y cubierta exterior en PE-LLD gris corrugada, con conductividad térmica Lambda 0.162 W/Mk, sobreextrusionada sin costuras. Con un diámetro exterior total de 163 mm. Para uso en instalaciones de distribución District Heating and Cooling, agua refrigerada, cámaras frigoríficas en la industria alimentaria y procesos industriales con temperaturas comprendidas entre -40°C y 95°C. Soldada y colocado en el fondo de la zanja. Presentación en bobinas de un máximo de 305 m. Recubrimiento en PE-HD de color gris y tubería interior de color naranja. Marca REHAU del sistema RAUTHERMEX, SDR 11 UNO de 90/162, referencia 13522211001

Num.	Texto	Tipo	[C]	[D]	[E]	[F]	TOTAL	Fórmula
1		C	Longitud	Unidades				
2	De Escuela a rampa principal		45,000	2,000			90,000	C#*D#*E#*F#
TOTAL MEDICIÓN							90,000	

5 13522311001 m Suministro y montaje de tubería pre aislada compuesta por tubería interior REHAU RAUTHERMEX SDR 11 de diámetro 110 mm x 10 mm de espesor, fabricada según UNE EN 15875, y con recubrimiento de una capa EVOH contra la difusión de oxígeno según DIN 4726 . Sistema preaislado compuesto de aislamiento de espuma EUR

MEDICIONES

Fecha: 20/02/24

Pág.: 6

semirrígida de poliuretano libre de CFC y HCFs fabricada en continuo y cubierta exterior en PE-LLD gris corrugada, con conductividad térmica Lambda 0.274 W/Mk, sobreextrusionada sin costuras. Con un diámetro exterior total de 162 mm. Para uso en instalaciones de distribución District Heating and Cooling, agua refrigerada, cámaras frigoríficas en la industria alimentaria y procesos industriales con temperaturas comprendidas entre -40°C y 95°C. Soldada y colocado en el fondo de la zanja. Presentación en bobinas de un máximo de 150. Recubrimiento en PE-HD de color gris y tubería interior de color naranja. Marca REHAU del sistema RAUTHERMEX, SDR 11 UNO de 110/162, referencia 13522311001

Num.	Texto	Tipo	[C]	[D]	[E]	[F]	TOTAL	Fórmula
1		C	Longitud	Unidades				
2	Derivación futuro edificio polivalente		5,000	2,000			10,000	C#*D#*E#*F#

TOTAL MEDICIÓN 10,000

6 13522411002 m Suministro y montaje de tubería pre aislada compuesta por tubería interior REHAU RAUTHERMEX SDR 11 de diámetro 125 mm x 11,4 mm de espesor, fabricada según UNE EN 15875, y con recubrimiento de una capa EVOH contra la difusión de oxígeno según DIN 4726 . Sistema preaislado compuesto de aislamiento de espuma semirrígida de poliuretano libre de CFC y HCFs fabricada en continuo y cubierta exterior en PE-LLD gris corrugada, con conductividad térmica Lambda 0,281 W/Mk, sobreextrusionada sin costuras. Con un diámetro exterior total de 184 mm. Para uso en instalaciones de distribución District Heating and Cooling, agua refrigerada, cámaras frigoríficas en la industria alimentaria y procesos industriales con temperaturas comprendidas entre -40°C y 95°C. Soldada y colocado en el fondo de la zanja. Presentación en bobinas de un máximo de 305 m. Recubrimiento en PE-HD de color gris y tubería interior de color naranja. Marca REHAU del sistema RAUTHERMEX, SDR 11 UNO de 125/182, referencia 13522411001

Num.	Texto	Tipo	[C]	[D]	[E]	[F]	TOTAL	Fórmula
1		C	Longitud	Unidades				
2	De Polideportivo a Escuela		110,000	2,000			220,000	C#*D#*E#*F#

TOTAL MEDICIÓN 220,000

7 13038671001 m Suministro y montaje de tubería pre aislada compuesta por tubería interior REHAU RAUTHERMEX SDR 11 de diámetro 140 mm x 8,2 mm de espesor, fabricada según UNE EN 15875, y con recubrimiento de una capa EVOH contra la difusión de oxígeno según DIN 4726 . Sistema preaislado compuesto de aislamiento de espuma semirrígida de poliuretano libre de CFC y HCFs fabricada en continuo y cubierta exterior en PE-LLD gris corrugada, con conductividad térmica Lambda 0,289 W/Mk, sobreextrusionada sin costuras. Con un diámetro exterior total de 202 mm. Para uso en instalaciones de distribución District Heating and Cooling, agua refrigerada, cámaras frigoríficas en la industria alimentaria y procesos industriales con temperaturas comprendidas entre -40°C y 95°C. Soldada y colocado en el fondo de la zanja. Presentación en bobinas de un máximo de 305 m. Recubrimiento en PE-HD de color gris y tubería interior de color naranja. Marca REHAU del sistema RAUTHERMEX, SDR 11 UNO de 140/202, referencia 13038671001

Num.	Texto	Tipo	[C]	[D]	[E]	[F]	TOTAL	Fórmula
1		C	Longitud	Unidades			Total	
2	De producción a Polideportivo		120,000	2,000			240,000	C#*D#*E#*F#

TOTAL MEDICIÓN 240,000

8 13522911001 m Suministro y montaje de tubería doble pre aislada compuesta por dos tuberías interiores REHAU RAUTHERMEX SDR 11 de diámetro 50 mm x 4,6 mm de espesor, fabricada según UNE EN 15875, y con recubrimiento de una capa EVOH contra la difusión de oxígeno según DIN 4726 . Sistema preaislado compuesto de aislamiento de espuma semirrígida de poliuretano libre de CFC y HCFs fabricada en continuo y cubierta exterior en PE-LLD gris corrugada, con conductividad térmica Lambda 0.129 W/Mk, sobreextrusionada sin costuras. Con un diámetro exterior total de 163 mm. Para uso en instalaciones de distribución District Heating and Cooling, agua refrigerada, cámaras frigoríficas en la industria alimentaria y procesos industriales con temperaturas comprendidas entre -40°C y 95°C. Soldada y colocado en el fondo de la zanja. Presentación en bobinas de un máximo de 400 m. Recubrimiento en PE-HD de color gris y tubería interior de color naranja. Marca REHAU del sistema RAUTHERMEX, SDR 11 DUO de 50+50/111, referencia 13522911001

Num.	Texto	Tipo	[C]	[D]	[E]	[F]	TOTAL	Fórmula
1		C	Longitud	Unidades				
2	Derivación Rampas secundarias		5,000	2,000			10,000	C#*D#*E#*F#

MEDICIONES

Fecha: 20/02/24

Pág.: 7

TOTAL MEDICIÓN 10,000

- 9 13523011001 m Suministro y montaje de tubería doble pre aislada compuesta por dos tuberías interiores REHAU RAUTHERMEX SDR 11 de diámetro 63 mm x 5,8 mm de espesor, fabricada según UNE EN 15875, y con recubrimiento de una capa EVOH contra la difusión de oxígeno según DIN 4726 . Sistema preaislado compuesto de aislamiento de espuma semirrígida de poliuretano libre de CFC y HCFs fabricada en continuo y cubierta exterior en PE-LLD gris corrugada, con conductividad térmica Lambda 0.129 W/Mk, sobreextrusionada sin costuras. Con un diámetro exterior total de 184 m. Para uso en instalaciones de distribución District Heating and Cooling, agua refrigerada, cámaras frigoríficas en la industria alimentaria y procesos industriales con temperaturas comprendidas entre -40°C y 95°C. Soldada y colocado en el fondo de la zanja. Presentación en bobinas de un máximo de 300 m. Recubrimiento en PE-HD de color gris y tubería interior de color naranja. Marca REHAU del sistema RAUTHERMEX, SDR 11 DUO de 63+63/111, referencia 13523011001

Num.	Texto	Tipo	[C]	[D]	[E]	[F]	TOTAL	Fórmula
1		C	Longitud	Unidades				
2	Derivación Ayuntamiento		5,000	2,000			10,000	C#*D##*E##*F#
3	Derivación Rampa principal		5,000	2,000			10,000	C#*D##*E##*F#
4	Derivación escuela		5,000	2,000			10,000	C#*D##*E##*F#

TOTAL MEDICIÓN 30,000

- 10 13566711001 m Suministro y montaje de tubería doble pre aislada compuesta por dos tuberías interiores REHAU RAUTHERMEX SDR 11 de diámetro 75 mm x 6,8 mm de espesor, fabricada según UNE EN 15875, y con recubrimiento de una capa EVOH contra la difusión de oxígeno según DIN 4726 . Sistema preaislado compuesto de aislamiento de espuma semirrígida de poliuretano libre de CFC y HCFs fabricada en continuo y cubierta exterior en PE-LLD gris corrugada, con conductividad térmica Lambda 0.129 W/Mk, sobreextrusionada sin costuras. Con un diámetro exterior total de 204 m. Para uso en instalaciones de distribución District Heating and Cooling, agua refrigerada, cámaras frigoríficas en la industria alimentaria y procesos industriales con temperaturas comprendidas entre -40°C y 95°C. Soldada y colocado en el fondo de la zanja. Presentación en bobinas de un máximo de 300 m. Recubrimiento en PE-HD de color gris y tubería interior de color naranja. Marca REHAU del sistema RAUTHERMEX, SDR 11 DUO de 75+75/202, referencia 1356671001

Num.	Texto	Tipo	[C]	[D]	[E]	[F]	TOTAL	Fórmula
1		C	Longitud	Unidades				
2	Derivación Polideportivo		5,000	2,000			10,000	C#*D##*E##*F#

TOTAL MEDICIÓN 10,000

- 11 PN39-EBN0 u Válvula de bola según norma UNE-EN 13709, manual, con bridas, de 2 vías, de 65 mm de diámetro nominal, de 16 bar de presión nominal, cuerpo de dos piezas de fundición gris EN-GJL-250 (GG22), bola de acero inoxidable 1.4301 (AISI 304), eje de acero inoxidable 1.4301 (AISI 304), asiento de teflón PTFE, accionamiento por palanca, montada en arqueta de canalización enterrada

Num.	Texto	Tipo	[C]	[D]	[E]	[F]	TOTAL	Fórmula
1	En arqueta de preconnexión	C	Unidades	Longitud	Ancho	Altura		
2	Camí deth Pujó		1,000				1,000	C#*D##*E##*F#
3	Iglesia		1,000				1,000	C#*D##*E##*F#

TOTAL MEDICIÓN 2,000

- 12 PN39-EBIH u Válvula de bola según norma UNE-EN 13709, manual, con bridas, de 2 vías, de 100 mm de diámetro nominal, de 16 bar de presión nominal, cuerpo de dos piezas de fundición gris EN-GJL-250 (GG22), bola de acero inoxidable 1.4301 (AISI 304), eje de acero inoxidable 1.4301 (AISI 304), asiento de teflón PTFE, accionamiento por palanca, montada en arqueta de canalización enterrada

Num.	Texto	Tipo	[C]	[D]	[E]	[F]	TOTAL	Fórmula
1	En arqueta de preconnexión	C	Unidades	Longitud	Ancho	Altura		
2	Futuro Edificio polivalente		1,000				1,000	C#*D##*E##*F#

MEDICIONES

TOTAL MEDICIÓN 1,000

13 PD5Q-IM82 u Arqueta de hormigón polímero formada por un cuerpo, con perfil lateral, de 310x500 mm y 400 mm de altura, para acoplar a canales de 150 mm de ancho, con cestillo y rejilla de fundición nervada clase C250, según norma UNE-EN 1433, abatible a la arqueta, colocada sobre base de hormigón con solera de 150 mm de espesor y paredes de 150 mm de espesor

Num.	Texto	Tipo	[C]	[D]	[E]	[F]	TOTAL	Fórmula
1	Arqueta de preconnexión	C	Unidades	Longitud	Ancho	Altura		
2	Camí deth Pujó		1,000				1,000	C#*D##*E##*F#
3	Iglesia		1,000				1,000	C#*D##*E##*F#
4	Futro edificio polivalente		1,000				1,000	C#*D##*E##*F#
5	Arqueta de registro	C	Unidades	Longitud	Ancho	Altura		
6	Rampas secundarias		1,000				1,000	C#*D##*E##*F#
7	Ayuntamiento		1,000				1,000	C#*D##*E##*F#
8	Rampa principal		1,000				1,000	C#*D##*E##*F#
9	Escuela		1,000				1,000	C#*D##*E##*F#
10	Polideportivo		1,000				1,000	C#*D##*E##*F#
11	Sala térmica		1,000				1,000	C#*D##*E##*F#

TOTAL MEDICIÓN 9,000

14 PN39-ZE01 u Suministro y montaje de brida ciega para sellado de extremos de tuberías con unión mediante tornillos para dimensiones de tuberías de 63 y 110 mm.

Incluidas todas las herramientas y materiales necesarios.

Num.	Texto	Tipo	[C]	[D]	[E]	[F]	TOTAL	Fórmula
1	En arqueta de preconnexión	C	Unidades	Longitud	Ancho	Altura		
2	Camí deth Pujó		1,000				1,000	C#*D##*E##*F#
3	Iglesia		1,000				1,000	C#*D##*E##*F#
4	Futuro edificio polivalente		1,000				1,000	C#*D##*E##*F#

TOTAL MEDICIÓN 3,000

15 16862221069 u Pieza en T Modular de unión REHAU por casquillo corredizo, 75-63-50, SDR11, sin aislar, no incluye casquillos.

Num.	Texto	Tipo	[C]	[D]	[E]	[F]	TOTAL	Fórmula
1	Uniones		2,000				2,000	C#*D##*E##*F#

TOTAL MEDICIÓN 2,000

16 16863331071 u Pieza en T Modular de unión REHAU por casquillo corredizo, 90-63-75, SDR11, sin aislar, no incluye casquillos.

Num.	Texto	Tipo	[C]	[D]	[E]	[F]	TOTAL	Fórmula
1	Uniones		2,000				2,000	C#*D##*E##*F#

TOTAL MEDICIÓN 2,000

17 13048331001 u Pieza en T Modular de unión REHAU por casquillo corredizo, 140-140-90, SDR11, sin aislar, no incluye casquillos.

Num.	Texto	Tipo	[C]	[D]	[E]	[F]	TOTAL	Fórmula
1	Uniones		2,000				2,000	C#*D##*E##*F#

TOTAL MEDICIÓN 2,000

MEDICIONES

18 13136421001 u Pieza en T Modular de unión REHAU por casquillo corredizo, 140-75-125, SDR11, sin aislar, no incluye casquillos.

MEDICIÓN DIRECTA 0,000

19 PN39-ZE02 u Suministro y montaje accesorios para la instalación para la red de tuberías preaisladas.

- Incluye:
- Casquillos corredizos
 - Racores fijos macho
 - Manguitos reductores
 - Manquitos de unión
 - Cinta señalizadora ubicación tubería en zanja
 - Capuchones de goma
 - Piezas de bifurcación

Incluidas todas las herramientas y materiales necesarios.

Num.	Texto	Tipo	[C]	[D]	[E]	[F]	TOTAL	Fórmula
1	Red calor		1,000				1,000	C#*D##*E##*F#
TOTAL MEDICIÓN							1,000	

Obra 01 PRESUPUESTO SALARDÚ
 Capítulo 02 DISTRICH HEATING
 Título 3 02 ZANJAS Y REPOSICIÓN DE INSTALACIONES

NUM.	CÓDIGO	UM	DESCRIPCIÓN
1	P185-HPDB	u	Jornada de trabajo de equipo de topografía consistente en la toma de datos en campo, posterior tratamiento de los datos en gabinete i volcado de los resultados en formato papel o digital, incluidas todas las herramientas y materiales necesarios

Num.	Texto	Tipo	[C]	[D]	[E]	[F]	TOTAL	Fórmula
1	Inspección con georradar		1,000				1,000	C#*D##*E##*F#
TOTAL MEDICIÓN							1,000	

2 PM23-ZE01 u Reubicación de hidrante de columna actual, montado en el exterior para canalización de red de distribución de calefacción urbana.

Num.	Texto	Tipo	[C]	[D]	[E]	[F]	TOTAL	Fórmula
1	Hidrante en calle Sant Andreu		1,000				1,000	C#*D##*E##*F#
TOTAL MEDICIÓN							1,000	

3 P2143-4RR7 m2 Arranque de pavimento de adoquines sobre tierra, con medios mecánicos y carga de material sobre camión o contenedor

Num.	Texto	Tipo	[C]	[D]	[E]	[F]	TOTAL	Fórmula
1	Red de distribución		480,000	0,400			192,000	C#*D##*E##*F#
TOTAL MEDICIÓN							192,000	

4 P2211-WCKP m Excavación de zanja para paso de instalaciones de 40 cm de anchura y 90 cm de profundidad, con medios manuales y relleno y compactación con tierras seleccionadas de la propia excavación, sin piedras con medios mecánicos, con pisón vibrante eléctrico

Num.	Texto	Tipo	[C]	[D]	[E]	[F]	TOTAL	Fórmula
------	-------	------	-----	-----	-----	-----	-------	---------

MEDICIONES

1 Red de distribución 480,000 480,000 C#*D#*E#*F#

TOTAL MEDICIÓN 480,000

5 P2241-52ST m2 Repaso y compactación de suelo de zanja de más de 0,6 y menos de 1,5 m de anchura, con compactación del 95% PM

Num.	Texto	Tipo	[C]	[D]	[E]	[F]	TOTAL	Fórmula
------	-------	------	-----	-----	-----	-----	-------	---------

1 Red de distribución 480,000 0,400 192,000 C#*D#*E#*F#

TOTAL MEDICIÓN 192,000

6 P9F3-W5OW m2 Pavimento de pieza rectangular de hormigón monocapa, gris, de 10x20 cm y 8 cm de espesor, precio alto, para pavimento, colocados con mortero de cemento 1:4 y relleno de juntas

Num.	Texto	Tipo	[C]	[D]	[E]	[F]	TOTAL	Fórmula
------	-------	------	-----	-----	-----	-----	-------	---------

1 Red de distribución 480,000 0,400 192,000 C#*D#*E#*F#

TOTAL MEDICIÓN 192,000

7 PFN0ZE01 u Partida para la reposición de los servicios afectados de agua, electricidad y riego, en la excavación de la zanja para la distribución de la red urbana de calor.

Incluye mano de obra y servicios auxiliares.

Num.	Texto	Tipo	[C]	[D]	[E]	[F]	TOTAL	Fórmula
------	-------	------	-----	-----	-----	-----	-------	---------

1 Red 1,000 1,000 C#*D#*E#*F#

TOTAL MEDICIÓN 1,000

8 PR72-F15M m2 Implantación de césped por rizosiembradora con máquina rizosembradora, utilizando rollo de cesped tipo Standard C4, con la primera siega incluida

Num.	Texto	Tipo	[C]	[D]	[E]	[F]	TOTAL	Fórmula
------	-------	------	-----	-----	-----	-----	-------	---------

1 Reposición césped en piscina 70,000 70,000 C#*D#*E#*F#

TOTAL MEDICIÓN 70,000

9 P9H9-9LMN kg Reparación pavimento con aglomerado asfáltico en frío para reparaciones puntuales, de 8 mm tamaño máximo del árido y ligante de emulsión bituminosa, con extendido y compactado manual

Num.	Texto	Tipo	[C]	[D]	[E]	[F]	TOTAL	Fórmula
------	-------	------	-----	-----	-----	-----	-------	---------

1 Reposición pavimento con asfalto en frío 200,000 0,100 1,500 13.333,333 (C#*D#)/E#*1000

TOTAL MEDICIÓN 13.333,333

10 P8J1-HB8S m Coronación de muro de piedra de 60 cm de espesor, con mortero mixto de cal y cemento blanco, de 3 cm de espesor promedio, acabado enlucido y con formación de pendientes, incluida la limpieza previa de hierbas y piedras sueltas

Num.	Texto	Tipo	[C]	[D]	[E]	[F]	TOTAL	Fórmula
------	-------	------	-----	-----	-----	-----	-------	---------

1 Reposición de muros 5,000 5,000 C#*D#*E#*F#

TOTAL MEDICIÓN 5,000

MEDICIONES

Obra	01	PRESUPUESTO SALARDÚ
Capítulo	03	PRODUCCION DE CALOR Y HIDRAULICA SALA PRODUCCIÓN
Título 3	01	EQUIPOS

NUM.	CÓDIGO	UM	DESCRIPCIÓN
------	--------	----	-------------

1	PE21-ZE01	u	Suministro y montaje de caldera de biomasa con pelets según norma EN ISO 17225-2: Clase A1, A2.
---	-----------	---	---

Marca y modelo: HERZ BIOFIRE 800 T-CONTROL

Características técnicas:

- Potencia máxima: 800 kW
- Presión máxima de trabajo: 6 bar
- Temperatura máx. de trabajo: 102 °C
- Conexión eléctrica (V, Hz, A): 3x400, 50, 32
- Diámetro exterior salida de humos: 300mm
- Rango depresión chimenea: 5-10 Pa
- Refrigeración por agua

Acesorios:

- Doble ciclón de humos para BF600]800/BF600]800 (P45S)/BF500 (P45S+M50)
- Depósito de cenizas 240 L Para Herz Biofire (x2 u)
- Depósito de cenizas 240 L Ciclón para Herz BioFire.
- Regulador de tiro D=250 mm con clapeta de sobrepresión
- Válvula térmica de seguridad temperatura de apertura 108 °C, rosca interior 3/4"
- Sinfin de alimentación y soportes
- Agitador rotativo con transmisión independiente y soportes
- Elementos de medida y seguridad
- Kit hidráulico individual
- Válvulas de conexión
- Filtros y elementos de anclaje.
- Sistema de control

El montaje incluye:

- Primera carga de agua para refrigerante a la temperatura de trabajo según especificaciones de fabricante.
- Incluye bancada de apoyo, adecuada al peso y características de la unidad.
- Alimentación eléctrica compuesta por: canalización, cableado (diámetro según especificaciones de fabricante) a equipo con bandeja metálica y tubo rígido desde cuadro eléctrico. Según proyecto y cumpliendo con legislación vigente.
- Cableado de control y conexión entre circuito primario y subestaciones según fabricante.
- Parte proporcional de accesorios de montaje y cañerías de agua (grosor y diámetro según especificaciones de fabricante)
- Cuadro de mando y control
- Parte proporcional de accesorios
- Transporte y montaje a sala
- Mano de obra, material y medios auxiliares.

Totalmente instalada, testeada y en funcionamiento.

Num.	Texto	Tipo	[C]	[D]	[E]	[F]	TOTAL	Fórmula
1		C	Unitats					
2	Sala calderas		1,000				1,000	C#
TOTAL MEDICIÓN							1,000	

2	PE21-ZE02	u	Suministro y montaje de caldera de biomasa con pelets según norma EN ISO 17225-2: Clase A1, A2.
---	-----------	---	---

Marca y modelo: HERZ FIREMATIC 401 T-CONTROL (ALIMENTACION DERECHA)

Características técnicas:

- Potencia máxima: 400 kW
- Presión máxima de trabajo: 6 bar
- Temperatura máx. de trabajo: 95 °C
- Conexión eléctrica (V, Hz, A): 3x400, 50, 16
- Diámetro exterior salida de humos: 250mm
- Rango depresión chimenea: 5-10 Pa

MEDICIONES

- Refrigeración por agua

Accesorios:

- Regulador de tiro D=250 mm con clapeta de sobrepresión
- Válvula termica de seguridad temperatura de apertura 108 °C, rosca interior 3/4"
- Sinfin de alimentación y soportes
- Agitador rotativo con transmisión independiente y soportes
- Elementos de medida y seguridad
- Kit hidráulico individual
- Válvulas de conexionado
- Filtros y elementos de anclaje.
- Sistema de control

El montaje incluye:

- Primera carga de agua para refrigerante a la temperatura de trabajo según especificaciones de fabricante.
- Incluye bancada de apoyo, adecuada al peso y características de la unidad.
- Alimentación eléctrica compuesta por: canalización, cableado (diámetro según especificaciones de fabricante) a equipo con por bandeja metálica y tubo rígido desde cuadro eléctrico. Según proyecto y cumpliendo con legislación vigente.
- Cableado de control y conexión entre circuito primario y subestaciones según fabricante.
- Parte proporcional de accesorios de montaje y cañerías de agua (grosor y diámetro según especificaciones de fabricante)
- Cuadro de mando y control
- Parte proporcional de accesorios
- Transporte y montaje a sala
- Mano de obra, material y medios auxiliares.

Totalmente instalada, testeada y en funcionamiento.

Num.	Texto	Tipo	[C]	[D]	[E]	[F]	TOTAL	Fórmula
1		C	Unitats					
2	Sala calderas		1,000				1,000	C#
TOTAL MEDICIÓN							1,000	

3 PE21-ZE03 u Suministro y montaje de sistema de llenado de silo para 4 sinfines.

Incluye:

MOTORREDUCTOR 5,5 KW PARA SISTEMA DE LLENADO (LONGITUD > 6 M)

Sinfin de llenado (cudro de control) compuesto por:

- Motorreductor
- Brida, consola, cojinete
- Soporte de motor

SINFIN DE LLENADO D.EXT. = 230 MM (PRECIO POR METRO)

Soldado en tubo 6/4"

SOPORTE INTERMEDIO (A PARTIR DE 5 M DE SINFIN)

Compuesto por:

- Brazo de union (0,5 m maximo)
- Rodamientos
- Pletina telescopica

CUADRO DE CONTROL PARA SINFIN DE LLENADO 4 MOTORES 5,5 KW

Incluye interruptor.

Incluye mano de obra, material y medios auxiliares.

Totalmente instalados, testeados y en funcionamiento.

Num.	Texto	Tipo	[C]	[D]	[E]	[F]	TOTAL	Fórmula
------	-------	------	-----	-----	-----	-----	-------	---------

MEDICIONES

1 Llenado de silo 1,000 1,000 C#*D#*E#*F#

TOTAL MEDICIÓN 1,000

4 PEU7-6RU3 u Depósito de inercia de acero inoxidable 1.4401 (AISI 316) con aislamiento térmico de espuma de poliuretano y revestimiento exterior de plástico, de 5000 l de capacidad, de purga de aire con conexiones de rosca 1 1/2'', de presión máxima de servicio 6 bar y 95°C de temperatura máxima, colocado en posición vertical con fijaciones murales y conectado

Num.	Texto	Tipo	[C]	[D]	[E]	[F]	TOTAL	Fórmula
------	-------	------	-----	-----	-----	-----	-------	---------

1 Circuito hidráulico 3,000 3,000 C#*D#*E#*F#

TOTAL MEDICIÓN 3,000

5 PNH8-ZE01 u Suministro y colocación de bomba simple de una etapa, acoplamiento cerrado y voluta con puertos de aspiración y descarga en línea, de la marca Grundfos y modelo:

TPE3 40-200 S-A-F-A-BQQE-GYC o equivalent.

La bomba está equipada con un cierre mecánico según EN 12756, motor según estándar IEC y DIN con variador de frecuencia integrado con eficiencias de hasta IE5, sensores de presión diferencial incorporados y módulo de comunicación BACNET/MODBUS modelo CIM500 o equivalente.

Características técnicas:

- Velocidad: 5000 rpm.
- Cabal nominal: 20.5 m³/h.
- Altura nominal: 14.9 metros.
- Diámetro real del impulsor: 74 mm.
- Rango de temperaturas ambientales: -20 .. 50° C.
- Presión de trabajo máxima: 10 bar.
- Presión máxima a la temperatura declarada: 10 bar / 120° C.
- Tamaño de la conexión: DN 40.
- Presión nominal para la conexión: PN 6/10.
- Peso neto: 24.4 Kg.
- Peso bruto: 32 Kg.

Datos eléctricos:

- Potencia nominal - P2: 1.1 kW.
- Frecuencia de red: 50 Hz.
- Tensión nominal: 3 x 380-500 V.
- Intensidad nominal: 2.30-2.05 A.
- Eficiencia: 88.5%.
- Graujdo de protección (IEC 34-5): IP55.

Se incluye la mano de obra, materiales y medios auxiliares.

Totalmente instalada y funcionando.

Num.	Texto	Tipo	[C]	[D]	[E]	[F]	TOTAL	Fórmula
------	-------	------	-----	-----	-----	-----	-------	---------

1 Circuito primario caldera 400 kW C Unitats
 2 Principal 1,000 1,000 C#
 3 Reserva 1,000 1,000 C#

TOTAL MEDICIÓN 2,000

6 PNH8-ZE02 u Suministro y colocación de bomba simple de una etapa, acoplamiento cerrado y voluta con puertos de aspiración y descarga en línea, de la marca Grundfos y modelo:

TPE3 50-240 S-A-F-A-BQQE-IYC o equivalent.

MEDICIONES

La bomba está equipada con un cierre mecánico según EN 12756, motor según estándar IEC y DIN con variador de frecuencia integrado con eficiencias de hasta IE5, sensores de presión diferencial incorporados y módulo de comunicación BACNET/MODBUS modelo CIM500 o equivalente.

Características técnicas:

- Velocidad: 5500 rpm.
- Cabal nominal: 33.1 m³/h.
- Altura nominal: 19.6 metros.
- Diámetro real del impulsor: 74 mm.
- Rango de temperaturas ambientes: -20 .. 50° C.
- Presión de trabajo máxima: 10 bar.
- Presión máxima a la temperatura declarada: 10 bar / 120° C.
- Tamaño de la conexión: DN 50.
- Presión nominal para la conexión: PN 6/10.
- Peso neto: 29.1 Kg.
- Peso bruto: 36.3 Kg.

Datos eléctricos:

- Potencia nominal - P2: 2.2 kW.
- Frecuencia de red: 50 Hz.
- Tensión nominal: 3 x 380-500 V.
- Intensidad nominal: 4.35-3.55 A.
- Eficiencia: 90.1%.
- Graujdo de protección (IEC 34-5): IP55.

Se incluye la mano de obra, materiales y medios auxiliares.

Totalmente instalada y funcionando.

Num.	Texto	Tipo	[C]	[D]	[E]	[F]	TOTAL	Fórmula
1	Circuito primario caldera 800 kW	C	Unitats					
2	Principal		1,000				1,000	C#
3	Reserva		1,000				1,000	C#
TOTAL MEDICIÓN							2,000	

7 PNH8-ZE03 u Suministro y colocación de bomba simple de una etapa, acoplamiento cerrado y voluta con puertos de aspiración y descarga en línea, de la marca Grundfos y modelo:

TPE 80-270/4 S-A-F-A-BQQE-MWA o equivalent.

La bomba está equipada con un cierre mecánico según EN 12756, motor según estándar IEC y DIN con variador de frecuencia integrado con eficiencias de hasta IE5, sensores de presión diferencial incorporados y módulo de comunicación BACNET/MODBUS modelo CIM500 o equivalente.

Características técnicas:

- Velocidad: 1445 rpm.
- Cabal nominal: 79 m³/h.
- Altura nominal: 22.7 metros.
- Diámetro real del impulsor: 279 mm.
- Rango de temperaturas ambientes: -20 .. 50° C.
- Presión de trabajo máxima: 16 bar.
- Presión máxima a la temperatura declarada: 16 bar / 120° C.
- Tamaño de la conexión: DN 80.
- Presión nominal para la conexión: PN 16.
- Peso neto: 166 Kg.
- Peso bruto: 203 Kg.

Datos eléctricos:

- Potencia nominal - P2: 7.5 kW.

MEDICIONES

- Frecuencia de red: 50 Hz.
- Tensión nominal: 3 x 380-500 V.
- Intensidad nominal: 14.1-11.1 A.
- Eficiencia: 92.2%.
- Graujdo de protección (IEC 34-5): IP55.

Se incluye la mano de obra, materiales y medios auxiliares.

Totalmente instalada y funcionando.

Num.	Texto	Tipo	[C]	[D]	[E]	[F]	TOTAL	Fórmula
------	-------	------	-----	-----	-----	-----	-------	---------

1	Circuito secundario	C	Unitats					
2	Principal		1,000				1,000	C#
3	Reserva		1,000				1,000	C#

TOTAL MEDICIÓN 2,000

8 PE42-48TD m Conducto liso circular de plancha de acero galvanizado de 250 mm de diámetro (s/UNE-EN 1506), de espesor 0,8 mm, autoconectable, montado superficialmente

Num.	Texto	Tipo	[C]	[D]	[E]	[F]	TOTAL	Fórmula
------	-------	------	-----	-----	-----	-----	-------	---------

1	Extracción humos caldera 400 kW		10,000				10,000	C#*D##E##F#
---	---------------------------------	--	--------	--	--	--	--------	-------------

TOTAL MEDICIÓN 10,000

9 PE42-48WB m Conducto liso circular de plancha de acero galvanizado de 300 mm de diámetro (s/UNE-EN 1506), de espesor 0,8 mm, autoconectable, montado superficialmente

Num.	Texto	Tipo	[C]	[D]	[E]	[F]	TOTAL	Fórmula
------	-------	------	-----	-----	-----	-----	-------	---------

1	Extracción humos caldera 800 kW		10,000				10,000	C#*D##E##F#
---	---------------------------------	--	--------	--	--	--	--------	-------------

TOTAL MEDICIÓN 10,000

10 PE40-60BO u Sombrero de chimenea de plancha de acero galvanizado, de 300 mm, colocado con fijaciones mecánicas

Num.	Texto	Tipo	[C]	[D]	[E]	[F]	TOTAL	Fórmula
------	-------	------	-----	-----	-----	-----	-------	---------

1	Extracción humos		1,000				1,000	C#*D##E##F#
---	------------------	--	-------	--	--	--	-------	-------------

TOTAL MEDICIÓN 1,000

11 PE40-60BK u Sombrero de chimenea de plancha de acero galvanizado, de 250 mm, colocado con fijaciones mecánicas

Num.	Texto	Tipo	[C]	[D]	[E]	[F]	TOTAL	Fórmula
------	-------	------	-----	-----	-----	-----	-------	---------

1	Extracción humos		1,000				1,000	C#*D##E##F#
---	------------------	--	-------	--	--	--	-------	-------------

TOTAL MEDICIÓN 1,000

12 PEU6-H9RR u Conjunto de depósito de expansión de membrana con compresor, purgador, válvula de seguridad y cuadro eléctrico, de una capacidad de 0,50 m3 y una presión de 0,8 MPa, con conexiones roscadas de 1 1/2", con cuerpo de plancha de acero esmaltado y con pies de soporte, colocado verticalmente y con todas las conexiones hechas

Num.	Texto	Tipo	[C]	[D]	[E]	[F]	TOTAL	Fórmula
------	-------	------	-----	-----	-----	-----	-------	---------

1	Primario caldera 400kW		1,000				1,000	C#*D##E##F#
---	------------------------	--	-------	--	--	--	-------	-------------

MEDICIONES

TOTAL MEDICIÓN 1,000

13 PEU6-H9RT u Conjunto de depósito de expansión de membrana con compresor, purgador, válvula de seguridad y cuadro eléctrico, de una capacidad de 1,00 m3 y una presión de 1,0 MPa, con conexiones roscadas de 2", con cuerpo de plancha de acero esmaltado y con pies de soporte, colocado verticalmente y con todas las conexiones hechas

Num.	Texto	Tipo	[C]	[D]	[E]	[F]	TOTAL	Fórmula
1	Primario caldera 800 kW		1,000				1,000	C#*D#*E#*F#

TOTAL MEDICIÓN 1,000

14 PEU6-H9RU u Conjunto de depósito de expansión de membrana con compresor, purgador, válvula de seguridad y cuadro eléctrico, de una capacidad de 1,40 m3 y una presión de 1,0 MPa, con conexiones roscadas de 2", con cuerpo de plancha de acero esmaltado y con pies de soporte, colocado verticalmente y con todas las conexiones hechas

Num.	Texto	Tipo	[C]	[D]	[E]	[F]	TOTAL	Fórmula
1	Secundario		1,000				1,000	C#*D#*E#*F#

TOTAL MEDICIÓN 1,000

Obra 01 PRESUPUESTO SALARDÚ
 Capítulo 03 PRODUCCION DE CALOR Y HIDRAULICA SALA PRODUCCIÓN
 Título 3 02 INSTALACIÓN HIDRÁULICA

NUM.	CÓDIGO	UM	DESCRIPCIÓN
------	--------	----	-------------

1 PFB3-DW0Q m Tubo de polietileno de designación PE 100, diámetro nominal DN 40, presión nominal PN 16 (SDR 11), suministrado en barras de 6 m, fabricación según norma UNE-EN 12201-2, incluida la parte proporcional de accesorios de unión por compresión mecánica, de material plástico, colocado superficialmente, con grado de dificultad medio

Num.	Texto	Tipo	[C]	[D]	[E]	[F]	TOTAL	Fórmula
1	Alimentación AFS de boxes		10,000				10,000	C#*D#*E#*F#

TOTAL MEDICIÓN 10,000

2 PNE1-7631 u Filtro colador en forma de Y con bridas, 40 mm de diámetro nominal, 16 bar de presión nominal, fundición gris EN-GJL-250 (GG25), malla de acero inoxidable 1.4301 (AISI 304) con perforaciones de 1,5 mm de diámetro, montado superficialmente

Num.	Texto	Tipo	[C]	[D]	[E]	[F]	TOTAL	Fórmula
1	Alimentació acometida agua		1,000				1,000	C#*D#*E#*F#

TOTAL MEDICIÓN 1,000

3 PJM3-8FU2 u Contador de agua electrónico para agua fría, clase metrológica C, calibre nominal 40 mm, caudal nominal 10 m3/h, presión nominal 10 bar, con 2 conectores del tipo RJ11 en el frontal, con uniones roscadas, apto para montar en posición horizontal o vertical, conectado a una batería o a un ramal

Num.	Texto	Tipo	[C]	[D]	[E]	[F]	TOTAL	Fórmula
1	Llenado instalación		1,000				1,000	C#*D#*E#*F#

TOTAL MEDICIÓN 1,000

4 EN91ZC01 u Desconector hidráulico con conexiones roscadas fabricado en cuerpo de latón Modelo BA295S-11/4A de 1 1/4".

Características:

MEDICIONES

- Conexión con racors
- Presión máxima: 10 bar.
- Temperatura máxima: 65 °C.
- Categoría fluidos: 4 según UNE EN 1717.
- Normativa: EN 12729.

El montaje incluye mano de obra y medios auxiliares.

Totalmente instalado, testado y en funcionamiento según especificaciones de proyecto.

Num.	Texto	Tipo	[C]	[D]	[E]	[F]	TOTAL	Fórmula
1	Producción	C	Unitats					
2	Llenado		1,000				1,000	C#
TOTAL MEDICIÓN							1,000	

5 PFM3-8G5X u Manguito antivibratorio de EPDM con bridas, de diámetro nominal 100 mm, cuerpo de caucho EPDM reforzado con nylon, bridas de acero galvanizado, presión máxima 10 bar, temperatura máxima 105 °C, embreado

Num.	Texto	Tipo	[C]	[D]	[E]	[F]	TOTAL	Fórmula
1	Primario	C	Unidades	Imp/Ret			Total	
2	Calderas		2,000	2,000			4,000	C#*D##*E##*F#
TOTAL MEDICIÓN							4,000	

6 PFM3-8G5Q u Manguito antivibratorio de EPDM con bridas, de diámetro nominal 40 mm, cuerpo de caucho EPDM reforzado con nylon, bridas de acero galvanizado, presión máxima 10 bar, temperatura máxima 105 °C, embreado

Num.	Texto	Tipo	[C]	[D]	[E]	[F]	TOTAL	Fórmula
1	Primario	C	Unidades	Longitud	Ancho	Altura		
2	Bombas		2,000				2,000	C#*D##*E##*F#
TOTAL MEDICIÓN							2,000	

7 PFM3-8G5T u Manguito antivibratorio de EPDM con bridas, de diámetro nominal 50 mm, cuerpo de caucho EPDM reforzado con nylon, bridas de acero galvanizado, presión máxima 10 bar, temperatura máxima 105 °C, embreado

Num.	Texto	Tipo	[C]	[D]	[E]	[F]	TOTAL	Fórmula
1	Primario	C	Unidades	Longitud	Ancho	Altura		
2	Bombas		2,000				2,000	C#*D##*E##*F#
TOTAL MEDICIÓN							2,000	

8 PFM3-8G63 u Manguito antivibratorio de EPDM con bridas, de diámetro nominal 80 mm, cuerpo de caucho EPDM reforzado con nylon, bridas de acero galvanizado, presión máxima 10 bar, temperatura máxima 105 °C, embreado

Num.	Texto	Tipo	[C]	[D]	[E]	[F]	TOTAL	Fórmula
1	Secundario	C	Unidades	Longitud	Ancho	Altura		
2	Bombas		2,000				2,000	C#*D##*E##*F#
TOTAL MEDICIÓN							2,000	

9 PN44-FAQP u Válvula de mariposa concéntrica, según norma UNE-EN 593, manual, de doble brida, de 100 mm de diámetro nominal, de 16 bar de presión nominal, cuerpo de fundición nodular EN-GJS-400-15 (GGG40) con revestimiento de resina epoxy (150 micras), disco de fundición nodular EN-GJS-400-15 (GGG40), anillo de etileno propileno dieno (EPDM), eje de acero inoxidable 1.4021 (AISI 420) y accionamiento por reductor manual, montada superficialmente

Num.	Texto	Tipo	[C]	[D]	[E]	[F]	TOTAL	Fórmula
------	-------	------	-----	-----	-----	-----	-------	---------

MEDICIONES

Fecha: 20/02/24

Pág.: 18

1	Primario	C	Unidades	Imp/Ret				
2	Calderas		2,000	2,000			4,000	C#*D##*E##*F#

TOTAL MEDICIÓN 4,000

- 10 PN44-FAQQ u Válvula de mariposa concéntrica, según norma UNE-EN 593, manual, de doble brida, de 125 mm de diámetro nominal, de 16 bar de presión nominal, cuerpo de fundición nodular EN-GJS-400-15 (GGG40) con revestimiento de resina epoxy (150 micras), disco de fundición nodular EN-GJS-400-15 (GGG40), anillo de etileno propileno dieno (EPDM), eje de acero inoxidable 1.4021 (AISI 420) y accionamiento por reductor manual, montada superficialmente

Num.	Texto	Tipo	[C]	[D]	[E]	[F]	TOTAL	Fórmula
1	Secundario	C	Unidades	Imp/Ret				
2			2,000	2,000			4,000	C#*D##*E##*F#

TOTAL MEDICIÓN 4,000

- 11 PEUE-6YPS u Termómetro bimetalico, con vaina de 1/2'' de diámetro, de esfera de 100 mm, de <= 120°C, colocado roscado

Num.	Texto	Tipo	[C]	[D]	[E]	[F]	TOTAL	Fórmula
1	Primario	C	Unidades	Imp/Ret				
2	Calderas		2,000	2,000			4,000	C#*D#
3	Secundario	C	Unidades	Imp/Ret				
4	Red		1,000	2,000			2,000	C#*D#
5	Depositos de inercia		3,000	1,000			3,000	C#*D#

TOTAL MEDICIÓN 9,000

- 12 PEUC-51AT u Purgador automático de aire, de latón, por flotador, de posición vertical y válvula de obturación incorporada, con rosca de 3/8'' de diámetro, roscado

Num.	Texto	Tipo	[C]	[D]	[E]	[F]	TOTAL	Fórmula
1	Elementos de la instalación		6,000				6,000	C#*D##*E##*F#

TOTAL MEDICIÓN 6,000

- 13 PEVB-6PHU u Sonda de temperatura en tubería con vaina, con accesorios de montaje, montada y conectada

Num.	Texto	Tipo	[C]	[D]	[E]	[F]	TOTAL	Fórmula
1	Primario	C	Unidades	Imp/Ret				
2	Calderas		2,000	2,000			4,000	C#*D##*E##*F#
3	Secundario	C	Unidades	Imp/Ret				
4	Red distribución		1,000	2,000			2,000	C#*D##*E##*F#
5	Depositos de inercia		3,000	1,000			3,000	C#*D#

TOTAL MEDICIÓN 9,000

- 14 EFQ3ZE10 m2 Partida de recubrimiento de las cañerías y colectores de climatización que discurren por el exterior en determinados tramos.

La partida incluye el material necesario para llevar a cabo la instalación.

Num.	Texto	Tipo	[C]	[D]	[E]	[F]	TOTAL	Fórmula
1	Circuito Calle Sant Andreu	C	Unidades	Longitud	Diámetro			
2	Tramo exterior		2,000	3,000	0,125		2,356	C#*D##*E##*PI

TOTAL MEDICIÓN 2,356

MEDICIONES

Fecha: 20/02/24

Pág.: 19

15 PNE1-762E u Filtro colador en forma de Y con bridas, 100 mm de diámetro nominal, 16 bar de presión nominal, fundición gris EN-GJL-250 (GG25), malla de acero inoxidable 1.4301 (AISI 304) con perforaciones de 1,5 mm de diámetro, montado superficialmente

Num.	Texto	Tipo	[C]	[D]	[E]	[F]	TOTAL	Fórmula
1	Primario	C	Unidades	Imp/Ret				
2	Bombas		2,000	2,000			4,000	C#*D#*E#*F#
TOTAL MEDICIÓN							4,000	

16 PNE1-762Z u Filtro colador en forma de Y con bridas, 125 mm de diámetro nominal, 16 bar de presión nominal, fundición gris EN-GJL-250 (GG25), malla de acero inoxidable 1.4301 (AISI 304) con perforaciones de 1,5 mm de diámetro, montado superficialmente

Num.	Texto	Tipo	[C]	[D]	[E]	[F]	TOTAL	Fórmula
1	Secundario	C	Unidades	Imp/Ret				
2	Bomba		1,000	2,000			2,000	C#*D#*E#*F#
TOTAL MEDICIÓN							2,000	

17 PN21-ECXO u Válvula de asiento manual con bridas, de diámetro nominal 100 mm, de 10 bar de PN, de bronce, precio alto y montada superficialmente

Num.	Texto	Tipo	[C]	[D]	[E]	[F]	TOTAL	Fórmula
1	Primario	C	Unidades					
2	Antiretorno bombas		2,000				2,000	C#*D#*E#*F#
TOTAL MEDICIÓN							2,000	

18 PJMA-HAH3 u Manómetro de glicerina para una presión de 0 a 10 bar, de esfera de 63 mm y rosca de 1/4" de D, colocado roscado

Num.	Texto	Tipo	[C]	[D]	[E]	[F]	TOTAL	Fórmula
1	Bombas		3,000				3,000	C#*D#*E#*F#
2	Vaso expenasión		3,000				3,000	C#*D#*E#*F#
TOTAL MEDICIÓN							6,000	

19 PEUG-H9SS u Válvula de vaciado de 1" de diámetro nominal, de PN 16 bar, de tipo 2 y montada roscada

Num.	Texto	Tipo	[C]	[D]	[E]	[F]	TOTAL	Fórmula
1	Tuberías		4,000				4,000	C#*D#*E#*F#
TOTAL MEDICIÓN							4,000	

20 PEUG-H9SP u Válvula de vaciado de 1/2" de diámetro nominal, de PN 16 bar, de tipo 2 y montada roscada

Num.	Texto	Tipo	[C]	[D]	[E]	[F]	TOTAL	Fórmula
1	Equipos		6,000				6,000	C#*D#*E#*F#
TOTAL MEDICIÓN							6,000	

21 PEV5-H9VI u Presostato para líquidos, con accesorios de montaje, montado y conectado

Num.	Texto	Tipo	[C]	[D]	[E]	[F]	TOTAL	Fórmula
1	Impulsión secundario		1,000				1,000	C#*D#*E#*F#

MEDICIONES

TOTAL MEDICIÓN 1,000

22 PEV3-HAHQ u Contador de calorías de tipo hidrodinámico, sin piezas móviles, para un caudal nominal de 60,0 m3/h y una presión nominal de 16 bar, de 100 mm de diámetro nominal, para una temperatura máxima del fluido de 90°C en funcionamiento continuo, con sonda de temperatura de bajo consumo y larga duración y cabezal electrónico medidor con memoria EEPROM con capacidad para almacenar las lecturas de los últimos 12 meses, batería de litio y salida de impulsos para energía y entrada de impulsos para contador auxiliar, montado entre tubos en posición vertical u horizontal y con todas las conexiones hechas

Num.	Texto	Tipo	[C]	[D]	[E]	[F]	TOTAL	Fórmula
1	Secundario		1,000				1,000	C#*D#*E#*F#

TOTAL MEDICIÓN 1,000

23 PF1C-DTOU m Tubo de acero negro con soldadura, fabricado con acero S195 T, de 4'' de tamaño de rosca (diámetro exterior especificado=114,3 mm y DN=100 mm), serie M según UNE-EN 10255, soldado, con grado de dificultad alto y colocado superficialmente

Num.	Texto	Tipo	[C]	[D]	[E]	[F]	TOTAL	Fórmula
1	Primario	C	Unidades	Longitud	Imp/Ret		Total	
2	De calderas a DI		2,000	10,000	2,000		40,000	C#*D#*E#*F#

TOTAL MEDICIÓN 40,000

24 PFQ0-3KQ6 m Aislamiento térmico de espuma elastomérica para tuberías que transportan fluidos a temperatura entre -50°C y 105°C, para tubo de diámetro exterior 102 mm, de 40 mm de espesor, clase de reacción al fuego BL-s2, d0 según norma UNE-EN 13501-1, con un factor de resistencia a la difusión del vapor de agua >= 5000, colocado superficialmente con grado de dificultad mediano

Num.	Texto	Tipo	[C]	[D]	[E]	[F]	TOTAL	Fórmula
1	Primario	C	Unidades	Longitud	Imp/Ret			
2	De calderas a DI		2,000	10,000	2,000		40,000	C#*D#*E#*F#

TOTAL MEDICIÓN 40,000

25 PFQ0-3LOT m Aislamiento térmico de espuma elastomérica para tuberías que transportan fluidos a temperatura entre -50°C y 105°C, para tubo de diámetro exterior 125 mm, de 40 mm de espesor, clase de reacción al fuego BL-s2, d0 según norma UNE-EN 13501-1, sin HCFC-CFC, con un factor de resistencia a la difusión del vapor de agua >= 7000, colocado superficialmente con grado de dificultad mediano

Num.	Texto	Tipo	[C]	[D]	[E]	[F]	TOTAL	Fórmula
1	Secundario	C	Unidades	Longitud	Imp/Ret			
2			2,000	10,000	2,000		40,000	C#*D#*E#*F#

TOTAL MEDICIÓN 40,000

26 PF1C-DTOV m Tubo de acero negro con soldadura, fabricado con acero S195 T, de 5'' de tamaño de rosca (diámetro exterior especificado=139,7 mm y DN=125 mm), serie M según UNE-EN 10255, soldado, con grado de dificultad alto y colocado superficialmente

Num.	Texto	Tipo	[C]	[D]	[E]	[F]	TOTAL	Fórmula
1	Secundario	C	Unidades	Longitud	Imp/Ret			
2			2,000	10,000	2,000		40,000	C#*D#*E#*F#

TOTAL MEDICIÓN 40,000

MEDICIONES

Capítulo 04 INSTALACIÓN ELÉCTRICA E ILUMINACIÓN SALA CALDERAS
 Título 3 01 LEGALIZACIÓN

NUM.	CÓDIGO	UM	DESCRIPCIÓN
1	XPAUZE01	u	Partida para la Legalización de la instalación de Electricidad en Baja Tensión. Incluye proyecto o memoria técnica según REBT ITC-BT-04, documentación y tasas derivadas. También incluye la tramitación frente al departamento de industria y las inspecciones de las ECA según REBT ITC-BT-05. Al finalizar el trámite, se entregará una copia de toda la documentación generada en la propiedad.

Num.	Texto	Tipo	[C]	[D]	[E]	[F]	TOTAL	Fórmula
1		C	Unidades				Total	
2			1,000				1,000	C#

TOTAL MEDICIÓN 1,000

Obra 01 PRESUPUESTO SALARDÚ
 Capítulo 04 INSTALACIÓN ELÉCTRICA E ILUMINACIÓN SALA CALDERAS
 Título 3 02 RED DE TIERRAS

NUM.	CÓDIGO	UM	DESCRIPCIÓN
1	PG3B-E7CR	m	Conductor de cobre desnudo, unipolar de sección 1x35 mm2, montado superficialmente

Num.	Texto	Tipo	[C]	[D]	[E]	[F]	TOTAL	Fórmula
1		C	Longitud	coef.maj.			Total	
2			75,000	1,200			90,000	C#*D#

TOTAL MEDICIÓN 90,000

2	PGD1-E3B9	u	Pica de toma de tierra y de acero, con recubrimiento de cobre de espesor estándar, de 2500 mm de longitud de 18,3 mm de diámetro, clavada en el suelo
---	-----------	---	---

Num.	Texto	Tipo	[C]	[D]	[E]	[F]	TOTAL	Fórmula
1		C	Unidades					
2			3,000				3,000	C#

TOTAL MEDICIÓN 3,000

3	EGDZZE03	u	Suministro y colocación de caja de registro con puente de comprobación de puesta a tierra, según definición de planos y memoria. Incluye medios auxiliares. Montado en caja estanca y colocado superficialmente. Totalmente instalado y funcionando.
---	----------	---	---

Num.	Texto	Tipo	[C]	[D]	[E]	[F]	TOTAL	Fórmula
1		C	Unidades				Total	
2			1,000				1,000	C#

TOTAL MEDICIÓN 1,000

Obra 01 PRESUPUESTO SALARDÚ
 Capítulo 04 INSTALACIÓN ELÉCTRICA E ILUMINACIÓN SALA CALDERAS
 Título 3 03 INSTALACIÓN DE ENLACE Y DI

NUM.	CÓDIGO	UM	DESCRIPCIÓN
1	PG2N-EUGC	m	Tubo curvable corrugado de polietileno, de doble capa, lisa la interior y corrugada la exterior, de 160 mm de diámetro nominal, aislante y no propagador de la llama, resistencia al impacto de 40 J, resistencia a compresión de 450 N, montado como canalización enterrada

MEDICIONES

Fecha: 20/02/24

Pág.: 22

Num.	Texto	Tipo	[C]	[D]	[E]	[F]	TOTAL	Fórmula
1		C	Longitud	coef.maj.	Unidades			
2	entrada CGP		1,000	1,200	2,000		2,400	C#*D##E#
TOTAL MEDICIÓN							2,400	

- 2 PG19-DGH6 u Caja general de protección de poliéster reforzado con fibra de vidrio, de 160 A, según esquema Unesa número 9, seccionable en carga (BUC), incluida base portafusibles trifásica (sin fusibles), neutro seccionable, bornes de conexión y grado de protección IP-43, IK09, montada superficialmente

Num.	Texto	Tipo	[C]	[D]	[E]	[F]	TOTAL	Fórmula
1		C	Unidades				Total	
2			1,000				1,000	C#
TOTAL MEDICIÓN							1,000	

- 3 PG1D-H9WQ u Conjunto de protección y medida del tipo TMF1 para suministro individual superior a 15 kW, para medida directa, potencia máxima de 43,64 kW, tensión de 400 V, corriente hasta a 63 A, formado por conjunto de cajas modulares de doble aislamiento de poliéster reforzado con fibra de vidrio de medidas totales 540x810x171 mm, con base de fusibles (sin incluir los fusibles), sin equipo de contador, con ICP-M Tetrapol (4P) de 63 A de intensidad nominal y poder de corte superior a 4,5 kA y sin interruptor diferencial, colocado superficialmente

Num.	Texto	Tipo	[C]	[D]	[E]	[F]	TOTAL	Fórmula
1		C	Unidades				Total	
2			1,000				1,000	C#
TOTAL MEDICIÓN							1,000	

- 4 PG2N-EUG8 m Tubo curvable corrugado de polietileno, de doble capa, lisa la interior y corrugada la exterior, de 75 mm de diámetro nominal, aislante y no propagador de la llama, resistencia al impacto de 20 J, resistencia a compresión de 450 N, montado como canalización enterrada

Num.	Texto	Tipo	[C]	[D]	[E]	[F]	TOTAL	Fórmula
1		C	Longitud	coef.maj.	Unidades			
2	LGA		5,000	1,200	1,000		6,000	C#*D##E#
TOTAL MEDICIÓN							6,000	

- 5 PG2N-EUGA m Tubo curvable corrugado de polietileno, de doble capa, lisa la interior y corrugada la exterior, de 63 mm de diámetro nominal, aislante y no propagador de la llama, resistencia al impacto de 20 J, resistencia a compresión de 450 N, montado como canalización enterrada

Num.	Texto	Tipo	[C]	[D]	[E]	[F]	TOTAL	Fórmula
1		C	Longitud	coef.maj.	Unidades			
2	DI		15,000	1,200	1,000		18,000	C#*D##E#
TOTAL MEDICIÓN							18,000	

- 6 PG33-E6E5 m Cable con conductor de cobre de tensión asignada 0,6/ 1kV, de designación RZ1-K (AS), construcción según norma UNE 21123-4, pentapolar, de sección 5x16 mm², con cubierta del cable de poliolefinas, clase de reacción al fuego Cca-s1b, d1, a1 según la norma UNE-EN 50575 con baja emisión humos, colocado en tubo

Num.	Texto	Tipo	[C]	[D]	[E]	[F]	TOTAL	Fórmula
1		C	Longitud	coef.maj.	Unidades			
2	LGA		5,000	1,200	1,000		6,000	C#*D##E#
3	DI		15,000	1,200	1,000		18,000	C#*D##E#

MEDICIONES

TOTAL MEDICIÓN 24,000

Obra 01 PRESUPUESTO SALARDÚ
 Capítulo 04 INSTALACIÓN ELÉCTRICA E ILUMINACIÓN SALA CALDERAS
 Título 3 04 CUADRO ELÉCTRICO

NUM.	CÓDIGO	UM	DESCRIPCIÓN
------	--------	----	-------------

1	EG14ZE03	u	Suministro y colocación de Cuadro Eléctrico District Heating, y colocado en el mismo local DH, según esquema eléctrico unifilar y especificaciones marca Hager o equivalente. Armario metálico IP30 IK07, en chapa electrozincada, reforzado, en montaje superficial, chasis, soporte de carriles, marco frontal con tarjetas perforadas, sistema de etiquetado, obturadores y colector suelo/neutro, con puerta metálica, cerradura y clave. La carcasa del armario estará debidamente conectada al suelo mediante latiguillo con cable de tierra amarillo-verde.
---	----------	---	--

Incluida:

- Interruptor General Automatico
- Protección contra sobretensiones (permanentes y transitorias)
- Protección diferencial superinmunizado por líneas de SAI, Informática, señales débiles y alumbrado (según esquema unifilar)
- Protección diferencial superinmunizada tipo A para líneas de Calderas (según esquema unifilar)
- Protección diferencial con contacto de estados
- Protección automática magnetotérmica
- Protección automática magnetotérmica tipo D para Cuadro Control motores (según esquema unifilar)
- Contactores (según cuadro unifilar)
- telerruptores (según cuadro unifilar)
- guardamotores regulables (según cuadro unifilar)
- Variadores de frecuencia (según cuadro unifilar)
- Enchufes a cuadro (Carril DIN)
- Analizador de Red de carril DIN
- Maniobras y enclaves
- Otros equipos según esquema unifilar.

Todas las protecciones garantizarán su coordinación, afiliación, selectividad y el poder de corte de cabecera será de mínimo el indicado en el esquema unifilar. Rotulación de los circuitos de señalización, de peligro y de todo los circuitos, y con el esquema eléctrico as - built en papel al interior. Incluye también el cableado interior el cual irá perfectamente peinado y recogido en bridas y la identificación en el circuito que pertenece. El armario dispondrá de un espacio de reserva del 30%. Ejecutado según REBT., Normativa vigente, planos, esquemas unilares, indicaciones del proyecto específico y de la D.F ..

Incluido mano de obra, materiales y medios auxiliares.

Totalmente montado y en funcionamiento.

Num.	Texto	Tipo	[C]	[D]	[E]	[F]	TOTAL	Fórmula
1		C	Unidades				Total	
2			1,000				1,000	C#

TOTAL MEDICIÓN 1,000

Obra 01 PRESUPUESTO SALARDÚ
 Capítulo 04 INSTALACIÓN ELÉCTRICA E ILUMINACIÓN SALA CALDERAS
 Título 3 05 CIRCUITOS Y ALIMENTACIONES

NUM.	CÓDIGO	UM	DESCRIPCIÓN
------	--------	----	-------------

1	PG2P-6T0A	m	Tubo rígido de plástico sin halógenos, de 16 mm de diámetro nominal, aislante y no propagador de la llama, con una resistencia al impacto de 2 J, resistencia a compresión de 1250 N y una rigidez dieléctrica de 2000 V, con unión enchufada y montado superficialmente
---	-----------	---	--

MEDICIONES

Fecha: 20/02/24

Pág.: 24

Num.	Texto	Tipo	[C]	[D]	[E]	[F]	TOTAL	Fórmula
1		C	Longitud	coef.maj.	Unidades			
2	líneas de Alumbrado		25,000	1,200	2,000		60,000	C#*D##*E#
3	líneas de Control		25,000	1,200	1,000		30,000	C#*D##*E#

TOTAL MEDICIÓN 90,000

- 2 PG2P-6T0B m Tubo rígido de plástico sin halógenos, de 20 mm de diámetro nominal, aislante y no propagador de la llama, con una resistencia al impacto de 2 J, resistencia a compresión de 1250 N y una rigidez dieléctrica de 2000 V, con unión enchufada y montado superficialmente

Num.	Texto	Tipo	[C]	[D]	[E]	[F]	TOTAL	Fórmula
1		C	Longitud	coef.maj.	Unidades			
2	líneas de Fuerza		25,000	1,200	2,000		60,000	C#*D##*E#
3	líneas de Bombas		25,000	1,200	6,000		180,000	C#*D##*E#
4	líneas de PCI		25,000	1,200	1,000		30,000	C#*D##*E#
5	líneas de Calderas		25,000	1,200	3,000		90,000	C#*D##*E#

TOTAL MEDICIÓN 360,000

- 3 PG2P-6SZA m Tubo rígido de plástico sin halógenos, de 25 mm de diámetro nominal, aislante y no propagador de la llama, con una resistencia al impacto de 2 J, resistencia a compresión de 1250 N y una rigidez dieléctrica de 2000 V, con unión enchufada y montado superficialmente

Num.	Texto	Tipo	[C]	[D]	[E]	[F]	TOTAL	Fórmula
1		C	Longitud	coef.maj.	Unidades			
2	líneas de Calderas		25,000	1,200	1,000		30,000	C#*D##*E#

TOTAL MEDICIÓN 30,000

- 4 PG2P-6T01 m Tubo rígido de plástico sin halógenos, de 40 mm de diámetro nominal, aislante y no propagador de la llama, con una resistencia al impacto de 2 J, resistencia a compresión de 1250 N y una rigidez dieléctrica de 2000 V, con unión enchufada y montado superficialmente

Num.	Texto	Tipo	[C]	[D]	[E]	[F]	TOTAL	Fórmula
1		C	Longitud	coef.maj.	Unidades			
2	líneas de C.Motores		25,000	1,200	1,000		30,000	C#*D##*E#

TOTAL MEDICIÓN 30,000

- 5 PG33-E6CR m Cable con conductor de cobre de tensión asignada 0,6/ 1kV, de designación RZ1-K (AS), construcción según norma UNE 21123-4, tripolar, de sección 3x1,5 mm², con cubierta del cable de poliolefinas, clase de reacción al fuego Cca-s1b, d1, a1 según la norma UNE-EN 50575 con baja emisión humos, colocado en tubo

Num.	Texto	Tipo	[C]	[D]	[E]	[F]	TOTAL	Fórmula
1		C	Longitud	coef.maj.	Unidades			
2	líneas de Alumbrado		25,000	1,200	2,000		60,000	C#*D##*E#
3	líneas de Control		25,000	1,200	1,000		30,000	C#*D##*E#

TOTAL MEDICIÓN 90,000

- 6 PG33-E6CU m Cable con conductor de cobre de tensión asignada 0,6/ 1kV, de designación RZ1-K (AS+), construcción según norma UNE 211025, tripolar, de sección 3x2,5 mm², con cubierta del cable de poliolefinas, clase de reacción al fuego Cca-s1b, d1, a1 según la norma UNE-EN 50575 con baja emisión humos, colocado en tubo

Num.	Texto	Tipo	[C]	[D]	[E]	[F]	TOTAL	Fórmula
1		C	Longitud	coef.maj.	Unidades			

MEDICIONES

Fecha: 20/02/24

Pág.: 25

2	líneas de PCI	25,000	1,200	1,000	30,000	C#*D#*E#
---	---------------	--------	-------	-------	--------	----------

TOTAL MEDICIÓN	30,000
-----------------------	---------------

7 PG33-E6CT m Cable con conductor de cobre de tensión asignada 0,6/ 1kV, de designación RZ1-K (AS), construcción según norma UNE 21123-4, tripolar, de sección 3x2,5 mm², con cubierta del cable de poliolefinas, clase de reacción al fuego Cca-s1b, d1, a1 según la norma UNE-EN 50575 con baja emisión humos, colocado en tubo

Num.	Texto	Tipo	[C]	[D]	[E]	[F]	TOTAL	Fórmula
1		C	Longitud	coef.maj.	Unidades			
2	líneas de Fuerza		25,000	1,200	2,000		60,000	C#*D#*E#

TOTAL MEDICIÓN	60,000
-----------------------	---------------

8 PG33-E6D6 m Cable con conductor de cobre de tensión asignada 0,6/ 1kV, de designación RZ1-K (AS), construcción según norma UNE 21123-4, tetrapolar, de sección 4x2,5 mm², con cubierta del cable de poliolefinas, clase de reacción al fuego Cca-s1b, d1, a1 según la norma UNE-EN 50575 con baja emisión humos, colocado en tubo

Num.	Texto	Tipo	[C]	[D]	[E]	[F]	TOTAL	Fórmula
1		C	Longitud	coef.maj.	Unidades			
2	líneas de Bombas		25,000	1,200	6,000		180,000	C#*D#*E#

TOTAL MEDICIÓN	180,000
-----------------------	----------------

9 PG33-E6E1 m Cable con conductor de cobre de tensión asignada 0,6/ 1kV, de designación RZ1-K (AS), construcción según norma UNE 21123-4, pentapolar, de sección 5x2,5 mm², con cubierta del cable de poliolefinas, clase de reacción al fuego Cca-s1b, d1, a1 según la norma UNE-EN 50575 con baja emisión humos, colocado en tubo

Num.	Texto	Tipo	[C]	[D]	[E]	[F]	TOTAL	Fórmula
1		C	Longitud	coef.maj.	Unidades			
2	líneas de Calderas		25,000	1,200	3,000		90,000	C#*D#*E#

TOTAL MEDICIÓN	90,000
-----------------------	---------------

10 PG33-E6E3 m Cable con conductor de cobre de tensión asignada 0,6/ 1kV, de designación RZ1-K (AS), construcción según norma UNE 21123-4, pentapolar, de sección 5x6 mm², con cubierta del cable de poliolefinas, clase de reacción al fuego Cca-s1b, d1, a1 según la norma UNE-EN 50575 con baja emisión humos, colocado en tubo

Num.	Texto	Tipo	[C]	[D]	[E]	[F]	TOTAL	Fórmula
1		C	Longitud	coef.maj.	Unidades			
2	líneas de Calderas		25,000	1,200	1,000		30,000	C#*D#*E#

TOTAL MEDICIÓN	30,000
-----------------------	---------------

11 PG33-E6E5 m Cable con conductor de cobre de tensión asignada 0,6/ 1kV, de designación RZ1-K (AS), construcción según norma UNE 21123-4, pentapolar, de sección 5x16 mm², con cubierta del cable de poliolefinas, clase de reacción al fuego Cca-s1b, d1, a1 según la norma UNE-EN 50575 con baja emisión humos, colocado en tubo

Num.	Texto	Tipo	[C]	[D]	[E]	[F]	TOTAL	Fórmula
1		C	Longitud	coef.maj.	Unidades			
2	líneas de C.Motores		25,000	1,200	1,000		30,000	C#*D#*E#

TOTAL MEDICIÓN	30,000
-----------------------	---------------

12 EGZ0ZE04 u Punto de Alimentación Eléctrica desde la caja de derivación hasta el punto de luz emergencia. Incluidos conductores, caja y canalización a luminaria.

Características Derivación a punto de luz de emergencia:

- cable de cobre de ES07Z1-K (AS) 2x1,5 + 1,5 mm². Cca-s1b, de 1, a1
- tubo PVP rígido clase M1 (UNE 23-727-90) diametro 16mm
- parte proporciona de cajas aislantes IP55 con tapa atornillada y entradas elásticas / roscadas.

EUR

MEDICIONES

- protección superficial fija y dimensionado Según ITC-BT-21.

Configuración del cable y sección de los conductores según esquema unifilar del proyecto.
 Todos los elementos estarán libres de halógenos.

Completamente montado, instal.lat y en funcionamiento.
 Completamente instalado.

Num.	Texto	Tipo	[C]	[D]	[E]	[F]	TOTAL	Fórmula
1		C	Unidades					
2			3,000				3,000	C#
TOTAL MEDICIÓN							3,000	

13 EGZ0ZE06 u Punto de luz (simple, conmutado, cruce, directo de cuadro, o con pulsador) Incluidos conductores y canalización a luminaria y mecanismo de accionamiento.

características:
 Derivación a punto de luz y mecanismo:
 - cable de cobre de H07Z1-K (AS) 2x1,5 + 1,5 mm2. Cca-s1b, de 1, a1
 - tubo PVP rígido clase M1 (UNE 23-727-90) diámetro 16mm
 - parte proporciona de cajas aislantes IP55 con tapa atornillada y entradas elásticas / roscadas
 - protección superficial fija y dimensionado Según ITC-BT-21.

Configuración del cable, sección de los conductores y tubo, según esquema unifilar del proyecto.
 Todos los elementos estarán libres de halógenos.

Completamente montado, instal.lat y en funcionamiento.

Num.	Texto	Tipo	[C]	[D]	[E]	[F]	TOTAL	Fórmula
1		C	Unidades					
2			9,000				9,000	C#
TOTAL MEDICIÓN							9,000	

14 EGZ0ZE10 u Punto de Alimentación eléctrica desde la caja de derivación hasta el Punto de interruptor (simple, conmutado, doble conmutado, cruce, pulsador, detectores o similares) Incluidos conductores, caja y canalización a mecanismo de accionamiento.

Características Derivación a mecanismo:
 - cable de cobre de H07Z1-K (AS) 2x1,5 + 1,5 mm2. Cca-s1b,d1,a1
 - tubo PVP rígido clase M1 (UNE 23-727-90), diámetro 16mm
 - parte proporciona de cajas aislantes IP55 con tapa atornillada y entradas elásticas/roscadas.
 - protección superficial fija y dimensionado Según ITC-BT-21.

Configuración del cable, sección de conductores y tubo, según esquema unifilar del proyecto.
 Todos los elementos serán libres de halógenos.

Completamente montado, instalado y en funcionamiento.

Num.	Texto	Tipo	[C]	[D]	[E]	[F]	TOTAL	Fórmula
1		C	Unidades					
2			1,000				1,000	C#
TOTAL MEDICIÓN							1,000	

15 EGZ0ZE12 u Punto de Alimentación eléctrica desde la caja de derivación hasta la Toma de Corriente simple/múltiple, punto de trabajo o dispositivo similar. Incluyendo cables, caja y canalización a mecanismo.

Características Derivación a mecanismo:
 - cable de cobre H07Z1-K (AS) 2x2,5 + 2,5 mm2. Cca-s1b,d1,a1
 - tubo PVC rígido clase m1 (UNE 23-727-90), diámetro 20mm

MEDICIONES

Fecha: 20/02/24

Pág.: 27

- caja aislante IP55 con tapa atornillada y entradas elásticas/roscadas.
 - protección superficial fija y dimensionado según ITC-BT-21.

Configuración del cable, sección de conductores y tubo, según esquema unifilar del proyecto.
 Todos los elementos serán libres de halógenos.

Completamente montado, instalado y en funcionamiento.

Num.	Texto	Tipo	[C]	[D]	[E]	[F]	TOTAL	Fórmula
1		C	Unidades					
2			6,000				6,000	C#
TOTAL MEDICIÓN							6,000	

Obra 01 PRESUPUESTO SALARDÚ
 Capítulo 04 INSTALACIÓN ELÉCTRICA E ILUMINACIÓN SALA CALDERAS
 Título 3 06 MECANISMOS

NUM.	CÓDIGO	UM	DESCRIPCIÓN
1	PG60-77MZ	u	Toma de corriente de superficie, bipolar com toma de tierra lateral, (2P+T), 16 A 250 V, con tapa y caja estanca, con grado de protección IP-55, precio medio, montada superficialmente

Num.	Texto	Tipo	[C]	[D]	[E]	[F]	TOTAL	Fórmula
1		C	Unidades					
2			6,000				6,000	C#
TOTAL MEDICIÓN							6,000	

2 PG6E-76W3 u Interruptor, bipolar (2P), 10 AX/250 V, con tecla y con caja de superficie estanca, con grado de protección IP-55, precio medio, montado superficialmente

Num.	Texto	Tipo	[C]	[D]	[E]	[F]	TOTAL	Fórmula
1		C	Unidades					
2			1,000				1,000	C#
TOTAL MEDICIÓN							1,000	

Obra 01 PRESUPUESTO SALARDÚ
 Capítulo 04 INSTALACIÓN ELÉCTRICA E ILUMINACIÓN SALA CALDERAS
 Título 3 07 ILUMINACIÓN

NUM.	CÓDIGO	UM	DESCRIPCIÓN
1	EH61ZE11	u	Suministro y colocación de Luz de emergencia con Led.

Marca: Daisalux o equivalente.
 Modelo: NAOS N5 + KES NAOS

Disposición: superficie en pared/techo
 Tipo: emergencia rectangular

Flujo: 200lm
 Autonomía: 1h
 Temperatura color: 6000K
 Grado de Protección: IP43 + IP66
 Índice de Protección: IK04 + IK10
 Funcionamiento: No Permanente
 Aislamiento eléctrico; Clase II
 Gestión: -
 Dimensiones: 211 x 96 x 26 mm
 Accesorios: Caja estanca KES NAOS

MEDICIONES

Totalmente colocada, montada y en funcionamiento.

Num.	Texto	Tipo	[C]	[D]	[E]	[F]	TOTAL	Fórmula
1		C	Unidades					
2			3,000				3,000	C#
TOTAL MEDICIÓN							3,000	

2 EHB5ZE07 u Subministrament i col·locació de Lluminaària estanca amb leds. Per muntar superficialment.

Marca: Thorn Eco o equivalent
 Model: 96665580 Julie L1500 Led

Disposició: superfície paret o sostre
 Tipus: Pantalla estanca.

Difusor: de policarbonat opal (PC).
 Equip: no regulable
 Potència: 55 W
 Temperatura color: 4000K
 Grau de Protecció: IP65
 Index de Protecció: IK08
 Aïllament elèctric: -
 Flux lluminós: 6300 lm
 Eficàcia de la lluminaària: 115 lm / W
 Dimensions: 78 x 103 x 1532 mm

Inclou mà d'obra, materials i mitjans auxiliars.

Totalment muntada i funcionant.

Num.	Texto	Tipo	[C]	[D]	[E]	[F]	TOTAL	Fórmula
1		C	Unidades					
2			9,000				9,000	C#
TOTAL MEDICIÓN							9,000	

Obra 01 PRESUPUESTO SALARDÚ
 Capítulo 05 SUBESTACIONES Y CONNEXIONES A EDIFICIOS
 Título 3 01 POLIDEPORTIVO

NUM.	CÓDIGO	UM	DESCRIPCIÓN
1	PJA5-ZE01	u	Suministro y montaje de subestación de intercambio térmico. Marca y modelo: SE-63.45-HEAT de Sedical o equivalente Características técnicas: - Potencia 349 kW. - Placas AISI 316-0,4 mm juntas EPDM HT - Superficie de intercambio 9,58 m2. - Factor de embrutecimiento 0,0048 m2°K/kW - Equilibrador dinámico de caudal Kflow SM 3.1B4 65 - Conexión embreada DN65 - Ajuste caudal mínimo/máximo: 9.240-25.700 l/h, incorpora función FailSafe El montaje incluye los siguientes elementos: Circuito primario: - 2 válvulas de mariposa tipo Lug PN16 a impulsión y retorno GJS400/GJS400, EPDM, PAL - 1 filtro colador en Y Fig.42 PN16 con sobremalla de 0,8 mm en la impulsión - 1 válvula de retención de doble clapeta PN10/16 GLJ250/CF8M al retorno - 1 regulador automático de caudal Sedical Kflow tipo SM con válvula de 2 vías motorizada controlada por

MEDICIONES

- microprocesador para control analógico, digital a 3 puntos o control PWT. Ajuste automático de la presión diferencial interior con ajuste previo del caudal máximo. Incluye tomas de presión de serie. Presión diferencial mínima/máxima: 30/800 KPa. Presión máxima 40 bar. Temperatura trabajo fluido: -20/120 °C.
- Función FailSafe, incorpora un condensador para retornar a la posición prefijada (abierto o cerrado) en caso de fallo de alimentación.
- 1 contador de energía térmica sin partes móviles con conexión embreadada. Incorpora comunicación MBus, ModBus o BACNet. Alimentación a 230 V AC. Incluye certificación MID
- 1 Purgador automático AB050. Conexión roscada G 1/2". Presión y temperatura de trabajo máximas 10°C/110°C. Material del cuerpo: latón, material del flotador PP. Adecuado para agua y mezclas agua/glicol hasta 50%.
- 1 válvula de seguridad 1 x 1-1/4"
- 2 Manómetros con glicerina 0-6 bar, diámetro 63 mm, caja inoxidable. Conexión radial 1/4"
- 2 Termómetros 0-120 °C, diámetro 63 mm, caja inoxidable. Conexión radial 1/2"

Circuito secundario:

- 2 válvulas de mariposa tipo Lug PN16 a impulsión y retorno GJS400/GJS400, EPDM, PAL
- 1 válvula de retención de doble clapeta PN10/16 GLJ250/CF8M al retorno
- 1 Purgador automático AB050. Conexión roscada G 1/2". Presión y temperatura de trabajo máximas 10°C/110°C. Material del cuerpo: latón, material del flotador PP. Adecuado para agua y mezclas agua/glicol hasta 50%.
- 1 válvula de seguridad 1 x 1-1/4"
- 1 Manómetro con glicerina 0-6 bar, diámetro 63 mm, caja inoxidable. Conexión radial 1/4"
- 2 Termómetros 0-120 °C, diámetro 63 mm, caja inoxidable. Conexión radial 1/2"
- 2 sondas de temperatura de inmersión con vaina de latón, rango 50-130 °C, protección IP65 con señal NTC20K o PT1000.
- 1 intercambiador de calor de placas Sedical. Placas AISI 316-0,4 mm; juntas Nitril HT; conexiones embreadas con forro de goma. Presión máxima de trabajo 10 bar. Sobredimensionado mínimo 15%
- Estructura autoportante con montaje de todos los elementos así como pequeña valvulería, tubing, desagües, etc. Los componentes se suministran sobre la estructura autoportante totalmente montados y probados.

Aislamiento de las tuberías mediante coquilla elastomérica tipo Armaflex o similar de sección según RITE. Aislamiento del intercambiador con 45 mm de lana mineral no inflamable DIN EN 4102A2, recubrimiento estuco de aluminio de 1mm de grosor por la parte exterior y película de 0,05 mm de aluminio interior. Fijación con remaches de plástico. Temperatura de trabajo 20-200°C. Coeficiente de transmisión global 0,55 W/m²K. Aislamiento Clase 3, pérdida de calor 17,2 W/m²

- IMIO 110 Controlador digital con pantalla LCD, incorpora 4EA, 2 SA, 4 ED, 6 SD, conexión Ethernet, web y RS 485
- R035 Gateway ModBus RS 485 en ModBus TCP/IP
- Cuadro eléctrico y de control totalmente cableado con todas las protecciones necesarias, selectores e interruptores para alojar el controlador, los módulos de entradas/salidas y las protecciones de los componentes de la subestación. Protección IP66 según IEC60529. Color gris RAL 7035. Instalación mural. Dimensiones 500x400x200 mm

- Control de la subestación. Integración del contador de energía mediante MBus, ModBus o BACnet MS/TP. Comunicación con BMS mediante Ethernet, web, ... Conexión RS485, ModBus TCP con entradas/salidas libres adicionales programables.

MEDICIÓN DIRECTA

1,000

Obra	01	PRESUPUESTO SALARDÚ
Capítulo	05	SUBESTACIONES Y CONNEXIONES A EDIFICIOS
Título 3	02	ESCUELA

NUM.	CÓDIGO	UM	DESCRIPCIÓN
------	--------	----	-------------

1	PJA5-ZE03	u	Suministro y montaje de subestación de intercambio térmico.
---	-----------	---	---

Marca y modelo: SE-34.62-HEAT de Sedical o equivalente

Características técnicas:

- Potencia 133 kW.
- Placas AISI 316-0,4 mm juntas EPDM HT
- Superficie de intercambio 5.04 m².
- Factor de embrutecimiento 0,0049 m²°K/kW
- Equilibrador dinámico de caudal Kflow SM 2.1 P4
- Conexión roscada 1-1/4"
- Ajuste caudal mínimo/máximo: 1.850-8.420 l/h, incorpora función FailSafe

El montaje incluye los siguientes elementos:

Circuito primario:

- 2 válvulas de mariposa tipo SYCC55 de conexión 1-1/4" a impulsión y retorno.
- 1 filtro colador en Y ART 192 conexión 1-1/4" PN-18 con sobremalla de 0,5 mm a la impulsión.
- 1 válvula de retención Europa 1-1/4" PN-18 al retorno
- 1 regulador automático de caudal Sedical Kflow tipo SM con válvula de 2 vías motorizada controlada por microprocesador para control analógico, digital a 3 puntos o control PWT. Ajuste automático de la presión diferencial interior con ajuste previo del caudal máximo. Incluye tomas de presión de serie. Presión diferencial mínima/máxima: 30/800 KPa. Presión máxima 40 bar. Temperatura trabajo fluido: -20/120 °C. Función FailSafe, incorpora un condensador para retornar a la posición prefijada (abierto o cerrado) en caso de fallo de alimentación.
- 1 contador de energía térmica sin partes móviles con conexión embreada. Incorpora comunicación MBus, ModBus o BACNet. Alimentación a 230 V AC. Incluye certificación MID
- 1 Purgador automático AB050. Conexión roscada G 1/2". Presión y temperatura de trabajo máximas 10°C/110°C. Material del cuerpo: latón, material del flotador PP. Adecuado para agua y mezclas agua/glicol hasta 50%.
- 1 válvula de seguridad 1 x 1-1/4"
- 2 Manómetros con glicerina 0-6 bar, diámetro 63 mm, caja inoxidable. Conexión radial 1/4"
- 2 Termómetros 0-120 °C, diámetro 63 mm, caja inoxidable. Conexión radial 1/2"

Circuito secundario:

- 2 válvulas de mariposa tipo SYC55 de conexión 1-1/4" a impulsión y retorno.
- 1 válvula de retención Europa 1-1/4" PN-18 al retorno.
- 1 filtro colador en Y ART 192 conexión 1-1/4" con sobremalla de 0,5 mm
- 1 Purgador automático AB050. Conexión roscada G 1/2". Presión y temperatura de trabajo máximas 10°C/110°C. Material del cuerpo: latón, material del flotador PP. Adecuado para agua y mezclas agua/glicol hasta 50%.
- 1 válvula de seguridad 1 x 1-1/4"
- 1 Manómetro con glicerina 0-6 bar, diámetro 63 mm, caja inoxidable. Conexión radial 1/4"
- 2 Termómetros 0-120 °C, diámetro 63 mm, caja inoxidable. Conexión radial 1/2"
- 2 sondas de temperatura de inmersión con vaina de latón, rango 50-130 °C, protección IP65 con señal NTC20K o PT1000.
- 1 intercambiador de calor de placas Sedical. Placas AISI 316-0,4 mm; juntas Nitril HT; conexiones embreadas con forro de goma. Presión máxima de trabajo 16 bar.
- Estructura autoportante con montaje de todos los elementos así como pequeña valvulería, tubing, desagües, etc. Los componentes se suministran sobre la estructura autoportante totalmente montados y probados.

Aislamiento de las tuberías mediante coquilla elastomérica tipo Armaflex o similar de sección según RITE. Aislamiento del intercambiador con 45 mm de lana mineral no inflamable DIN EN 4102A2, recubrimiento estuco de aluminio de 1mm de grosor por la parte exterior y película de 0,05 mm de aluminio interior. Fijación con remaches de plástico. Temperatura de trabajo 20-200°C. Coeficiente de transmisión global 0,55 W/m²K. Aislamiento Clase 3, pérdida de calor 17,2 W/m²

- IMIO 110 Controlador digital con pantalla LCD, incorpora 4EA, 2 SA, 4 ED, 6 SD, conexión Ethernet, web y RS 485
- R035 Gateway ModBus RS 485 en ModBus TCP/IP
- Cuadro eléctrico y de control totalmente cableado con todas las protecciones necesarias, selectores e interruptores para alojar el controlador, los módulos de entradas/salidas y las protecciones de los componentes de la subestación. Protección IP66 según IEC60529. Color gris RAL 7035. Instalación mural. Dimensiones 500x400x200 mm
- Control de la subestación. Integración del contador de energía mediante MBus, ModBus o BACnet MS/TP. Comunicación con BMS mediante Ethernet, web, ... Conexión RS485, ModBus TCP con entradas/salidas libres adicionales programables.

MEDICIONES

MEDICIÓN DIRECTA 1,000

- 2 P8315-ZE01 m2 Chapado de paramento vertical exterior a una altura <= 3 m, con piedra calcárea nacional con una cara pulida y abrillantada, precio alto, de 30 mm de espesor con taladros para fijaciones y arista viva en los cuatro bordes y de <= 1250 cm2, como máximo, colocada con adhesivo C2 TE (UNE-EN 12004) y ganchos de acero inoxidable, y rejuntado con lechada CG2 (UNE-EN 13888).
- Suministro y montaje similar al revestimiento existente de la insfestructura colindante.

Num.	Texto	Tipo	[C]	[D]	[E]	[F]	TOTAL	Fórmula
1	Revestimiento exterior sala técnica escuela		10,000	2,000			20,000	C#*D##*E##F#

TOTAL MEDICIÓN 20,000

- 3 P654-WO9R m2 Tabique de placas de yeso laminado con aislamiento de placas de lana de roca formado por estructura sencilla normal con perfilera de plancha de acero galvanizado, con un espesor total del tabique de 100 mm, montantes cada 400 mm de 70 mm de ancho y canales de 70 mm de ancho, 1 placa con dureza superficial (I), resistente al fuego (F), hidrófuga (H) y con aislamiento acústico (D) de 15 mm de espesor en cada cara, fijadas mecánicamente y aislamiento de placas de lana mineral de roca de resistencia térmica >= 1,622 m2·K/W

Num.	Texto	Tipo	[C]	[D]	[E]	[F]	TOTAL	Fórmula
1	Revestimiento exterior sala técnica escuela		10,000	2,000			20,000	C#*D##*E##F#

TOTAL MEDICIÓN 20,000

Obra 01 PRESUPUESTO SALARDÚ
 Capítulo 05 SUBESTACIONES Y CONEXIONES A EDIFICIOS
 Título 3 03 RAMPA ESCUELA

NUM.	CÓDIGO	UM	DESCRIPCIÓN
------	--------	----	-------------

- | | | | |
|---|-----------|---|--|
| 1 | PJA5-ZE02 | u | Suministro y montaje de subestación de intercambio térmico.

Marca y modelo: SE-34.66-HEAT de Sedical o equivalente

Características técnicas:
- Potencia 144 kW.
- Placas AISI 316-0,4 mm juntas EPDM HT
- Superficie de intercambio 5,38 m2.
- Factor de embrutecimiento 0,0027 m2°K/kW
- Equilibrador dinámico de caudal Kflow SM 32.1 P4
- Conexión roscada 1-1/2''
- Ajuste caudal mínimo/máximo: 1.850-8.420 l/h, incorpora función FailSafe

El montaje incluye los siguientes elementos:
Circuito primario:
- 2 válvulas de mariposa tipo SYCC55 de conexión 1-1/2'' a impulsión y retorno.
- 1 filtro colador en Y ART 192 conexión 1-1/2'' PN-18 con sobremalla de 0,5 mm a la impulsión.
- 1 válvula de retención Europa 1-1/2'' PN-18 al retorno
- 1 regulador automático de caudal Sedical Kflow tipo SM con válvula de 2 vías motorizada controlada por microprocesador para control analógico, digital a 3 puntos o control PWT. Ajuste automático de la presión diferencial interior con ajuste previo del caudal máximo. Incluye tomas de presión de serie. Presión diferencial mínima/máxima: 30/800 KPa. Presión máxima 40 bar. Temperatura trabajo fluido: -20/120 °C.
Función FailSafe, incorpora un condensador para retornar a la posición prefijada (abierto o cerrado) en caso de fallo de alimentación.
- 1 contador de energía térmica sin partes móviles con conexión embreada. Incorpora comunicación MBus, ModBus o BACNet. Alimentación a 230 V AC. Incluye certificación MID |
|---|-----------|---|--|

MEDICIONES

- 1 Purgador automático AB050. Conexión roscada G 1/2". Presión y temperatura de trabajo máximas 10°C/110°C. Material del cuerpo: latón, material del flotador PP. Adecuado para agua y mezclas agua/glicol hasta 50%.
- 1 válvula de seguridad 1 x 1-1/4"
- 2 Manómetros con glicerina 0-6 bar, diámetro 63 mm, caja inoxidable. Conexión radial 1/4"
- 2 Termómetros 0-120 °C, diámetro 63 mm, caja inoxidable. Conexión radial 1/2"

Circuito secundario:

- 2 válvulas de mariposa tipo SYC55 de conexión 1-1/2" a impulsión y retorno.
- 1 válvula de retención Europa 1-1/2" PN-18 al retorno.
- 1 filtro colador en Y ART 192 conexión 1-1/2" con sobremalla de 0,5 mm
- 1 Purgador automático AB050. Conexión roscada G 1/2". Presión y temperatura de trabajo máximas 10°C/110°C. Material del cuerpo: latón, material del flotador PP. Adecuado para agua y mezclas agua/glicol hasta 50%.
- 1 válvula de seguridad 1 x 1-1/4"
- 1 Manómetro con glicerina 0-6 bar, diámetro 63 mm, caja inoxidable. Conexión radial 1/4"
- 2 Termómetros 0-120 °C, diámetro 63 mm, caja inoxidable. Conexión radial 1/2"
- 2 sondas de temperatura de inmersión con vaina de latón, rango 50-130 °C, protección IP65 con señal NTC20K o PT1000.
- 1 intercambiador de calor de placas Sedical. Placas AISI 316-0,4 mm; juntas Nitril HT; conexiones embridadas con forro de goma. Presión máxima de trabajo 16 bar.
- Estructura autoportante con montaje de todos los elementos así como pequeña valvulería, tubing, desagües, etc. Los componentes se suministran sobre la estructura autoportante totalmente montados y probados.

Aislamiento de las tuberías mediante coquilla elastomérica tipo Armaflex o similar de sección según RITE. Aislamiento del intercambiador con 45 mm de lana mineral no inflamable DIN EN 4102A2, recubrimiento estuco de aluminio de 1mm de grosor por la parte exterior y película de 0,05 mm de aluminio interior. Fijación con remaches de plástico. Temperatura de trabajo 20-200°C. Coeficiente de transmisión global 0,55 W/m2°K. Aislamiento Clase 3, pérdida de calor 17,2 W/m2

- IMIO 110 Controlador digital con pantalla LCD, incorpora 4EA, 2 SA, 4 ED, 6 SD, conexión Ethernet, web y RS 485
- R035 Gateway ModBus RS 485 en ModBus TCP/IP
- Cuadro eléctrico y de control totalmente cableado con todas las protecciones necesarias, selectores e interruptores para alojar el controlador, los módulos de entradas/salidas y las protecciones de los componentes de la subestación. Protección IP66 según IEC60529. Color gris RAL 7035. Instalación mural. Dimensiones 500x400x200 mm
- Control de la subestación. Integración del contador de energía mediante MBus, ModBus o BACnet MS/TP. Comunicación con BMS mediante Ethernet, web, ... Conexión RS485, ModBus TCP con entradas/salidas libres adicionales programables.

MEDICIÓN DIRECTA 1,000

2 P21GD-CULG u Desmontaje para sustitución, de caldera de 200 kW de potencia calorífica máxima, desconexión de las redes de suministro y evacuación, con medios manuales y mecánicos y carga manual y mecánica sobre camión o contenedor

Num.	Texto	Tipo	[C]	[D]	[E]	[F]	TOTAL	Fórmula
1	Demontaje caldera eléctrica		1,000				1,000	C#*D##*E##*F#

TOTAL MEDICIÓN 1,000

Obra	01	PRESUPUESTO SALARDÚ
Capítulo	05	SUBESTACIONES Y CONNEXIONES A EDIFICIOS

MEDICIONES

Fecha: 20/02/24

Pág.: 33

Título 3 04 AYUNTAMIENTO

NUM.	CÓDIGO	UM	DESCRIPCIÓN
1	PJA5-ZE03	u	<p>Suministro y montaje de subestación de intercambio térmico.</p> <p>Marca y modelo: SE-34.62-HEAT de Sedical o equivalente</p> <p>Características técnicas:</p> <ul style="list-style-type: none"> - Potencia 133 kW. - Placas AISI 316-0,4 mm juntas EPDM HT - Superficie de intercambio 5,04 m². - Factor de embrutecimiento 0,0049 m²K/kW - Equilibrador dinámico de caudal Kflow SM 2.1 P4 - Conexión roscada 1-1/4" - Ajuste caudal mínimo/máximo: 1.850-8.420 l/h, incorpora función FailSafe <p>El montaje incluye los siguientes elementos:</p> <p>Circuito primario:</p> <ul style="list-style-type: none"> - 2 válvulas de mariposa tipo SYCC55 de conexión 1-1/4" a impulsión y retorno. - 1 filtro colador en Y ART 192 conexión 1-1/4" PN-18 con sobremalla de 0,5 mm a la impulsión. - 1 válvula de retención Europa 1-1/4" PN-18 al retorno - 1 regulador automático de caudal Sedical Kflow tipo SM con válvula de 2 vías motorizada controlada por microprocesador para control analógico, digital a 3 puntos o control PWT. Ajuste automático de la presión diferencial interior con ajuste previo del caudal máximo. Incluye tomas de presión de serie. Presión diferencial mínima/máxima: 30/800 KPa. Presión máxima 40 bar. Temperatura trabajo fluido: -20/120 °C. Función FailSafe, incorpora un condensador para retornar a la posición prefijada (abierto o cerrado) en caso de fallo de alimentación. - 1 contador de energía térmica sin partes móviles con conexión embreada. Incorpora comunicación MBus, ModBus o BACNet. Alimentación a 230 V AC. Incluye certificación MID - 1 Purgador automático AB050. Conexión roscada G 1/2". Presión y temperatura de trabajo máximas 10°C/110°C. Material del cuerpo: latón, material del flotador PP. Adecuado para agua y mezclas agua/glicol hasta 50%. - 1 válvula de seguridad 1 x 1-1/4" - 2 Manómetros con glicerina 0-6 bar, diámetro 63 mm, caja inoxidable. Conexión radial 1/4" - 2 Termómetros 0-120 °C, diámetro 63 mm, caja inoxidable. Conexión radial 1/2" <p>Circuito secundario:</p> <ul style="list-style-type: none"> - 2 válvulas de mariposa tipo SYC55 de conexión 1-1/4" a impulsión y retorno. - 1 válvula de retención Europa 1-1/4" PN-18 al retorno. - 1 filtro colador en Y ART 192 conexión 1-1/4" con sobremalla de 0,5 mm - 1 Purgador automático AB050. Conexión roscada G 1/2". Presión y temperatura de trabajo máximas 10°C/110°C. Material del cuerpo: latón, material del flotador PP. Adecuado para agua y mezclas agua/glicol hasta 50%. - 1 válvula de seguridad 1 x 1-1/4" - 1 Manómetro con glicerina 0-6 bar, diámetro 63 mm, caja inoxidable. Conexión radial 1/4" - 2 Termómetros 0-120 °C, diámetro 63 mm, caja inoxidable. Conexión radial 1/2" - 2 sondas de temperatura de inmersión con vaina de latón, rango 50-130 °C, protección IP65 con señal NTC20K o PT1000. - 1 intercambiador de calor de placas Sedical. Placas AISI 316-0,4 mm; juntas Nitril HT; conexiones embreadas con forro de goma. Presión máxima de trabajo 16 bar. - Estructura autoportante con montaje de todos los elementos así como pequeña valvulería, tubing, desagües, etc. Los componentes se suministran sobre la estructura autoportante totalmente montados y probados. <p>Aislamiento de las tuberías mediante coquilla elastomérica tipo Armaflex o similar de sección según RITE. Aislamiento del intercambiador con 45 mm de lana mineral no inflamable DIN EN 4102A2, recubrimiento estuco de aluminio de 1mm de grosor por la parte exterior y película de 0,05 mm de aluminio interior. Fijación con remaches de plástico. Temperatura de trabajo 20-200°C. Coeficiente de transmisión global 0,55 W/m²K. Aislamiento Clase 3, pérdida de calor 17,2 W/m²</p> <ul style="list-style-type: none"> - IMIO 110 Controlador digital con pantalla LCD, incorpora 4EA, 2 SA, 4 ED, 6 SD, conexión Ethernet, web y RS 485 - R035 Gateway ModBus RS 485 en ModBus TCP/IP - Cuadro eléctrico y de control totalmente cableado con todas las protecciones necesarias, selectores e interruptores para alojar el controlador, los módulos de entradas/salidas y las protecciones de los componentes de la subestación. Protección IP66 según IEC60529. Color gris RAL 7035. Instalación mural. Dimensiones 500x400x200 mm - Control de la subestación. Integración del contador de energía mediante MBus, ModBus o BACnet MS/TP. Comunicación con BMS mediante Ethernet, web, ... Conexión RS485, ModBus TCP con entradas/salidas libres adicionales programables.

MEDICIÓN DIRECTA**1,000**

Obra	01	PRESUPUESTO SALARDÚ
Capítulo	05	SUBESTACIONES Y CONEXIONES A EDIFICIOS
Título 3	05	RAMPA F1 Y F2

NUM.	CÓDIGO	UM	DESCRIPCIÓN
1	PJA5-ZE04	u	<p>Suministro y montaje de subestación de intercambio térmico.</p> <p>Marca y modelo: SE-34.34-HEAT de Sedical o equivalente</p> <p>Características técnicas:</p> <ul style="list-style-type: none"> - Potencia 64 kW. - Placas AISI 316-0,4 mm juntas EPDM HT - Superficie de intercambio 2,69 m2. - Factor de embrutecimiento 0,0052 m²K/kW - Equilibrador dinámico de caudal Kflow SM 2.1 P4 - Conexión roscada 1-1/4" - Ajuste caudal mínimo/máximo: 1.850-8.420 l/h, incorpora función FailSafe <p>El montaje incluye los siguientes elementos:</p> <p>Circuito primario:</p> <ul style="list-style-type: none"> - 2 válvulas de mariposa tipo SYCC55 de conexión 1-1/4" a impulsión y retorno. - 1 filtro colador en Y ART 192 conexión 1-1/4" PN-18 con sobremalla de 0,5 mm a la impulsión. - 1 válvula de retención Europa 1-1/4" PN-18 al retorno - 1 regulador automático de caudal Sedical Kflow tipo SM con válvula de 2 vías motorizada controlada por microprocesador para control analógico, digital a 3 puntos o control PWT. Ajuste automático de la presión diferencial interior con ajuste previo del caudal máximo. Incluye tomas de presión de serie. Presión diferencial mínima/máxima: 30/800 KPa. Presión máxima 40 bar. Temperatura trabajo fluido: -20/120 °C. Función FailSafe, incorpora un condensador para retornar a la posición prefijada (abierto o cerrado) en caso de fallo de alimentación. - 1 contador de energía térmica sin partes móviles con conexión embreadada. Incorpora comunicación MBus, ModBus o BACNet. Alimentación a 230 V AC. Incluye certificación MID - 1 Purgador automático AB050. Conexión roscada G 1/2". Presión y temperatura de trabajo máximas 10°C/110°C. Material del cuerpo: latón, material del flotador PP. Adecuado para agua y mezclas agua/glicol hasta 50%. - 1 válvula de seguridad 1 x 1-1/4" - 2 Manómetros con glicerina 0-6 bar, diámetro 63 mm, caja inoxidable. Conexión radial 1/4" - 2 Termómetros 0-120 °C, diámetro 63 mm, caja inoxidable. Conexión radial 1/2" <p>Circuito secundario:</p> <ul style="list-style-type: none"> - 2 válvulas de mariposa tipo SYC55 de conexión 1-1/4" a impulsión y retorno. - 1 válvula de retención Europa 1-1/4" PN-18 al retorno. - 1 filtro colador en Y ART 192 conexión 1-1/4" con sobremalla de 0,5 mm - 1 Purgador automático AB050. Conexión roscada G 1/2". Presión y temperatura de trabajo máximas 10°C/110°C. Material del cuerpo: latón, material del flotador PP. Adecuado para agua y mezclas agua/glicol hasta 50%. - 1 válvula de seguridad 1 x 1-1/4" - 1 Manómetro con glicerina 0-6 bar, diámetro 63 mm, caja inoxidable. Conexión radial 1/4" - 2 Termómetros 0-120 °C, diámetro 63 mm, caja inoxidable. Conexión radial 1/2" - 2 sondas de temperatura de inmersión con vaina de latón, rango 50-130 °C, protección IP65 con señal NTC20K o PT1000. - 1 intercambiador de calor de placas Sedical. Placas AISI 316-0,4 mm; juntas Nitril HT; conexiones embreadas con forro de goma. Presión máxima de trabajo 16 bar.

MEDICIONES

- Estructura autoportante con montaje de todos los elementos así como pequeña valvulería, tubing, desagües, etc. Los componentes se suministran sobre la estructura autoportante totalmente montados y probados.

Aislamiento de las tuberías mediante coquilla elastomérica tipo Armaflex o similar de sección según RITE. Aislamiento del intercambiador con 45 mm de lana mineral no inflamable DIN EN 4102A2, recubrimiento estuco de aluminio de 1mm de grosor por la parte exterior y película de 0,05 mm de aluminio interior. Fijación con remaches de plástico. Temperatura de trabajo 20-200°C. Coeficiente de transmisión global 0,55 W/m²K. Aislamiento Clase 3, pérdida de calor 17,2 W/m²

- IMIO 110 Controlador digital con pantalla LCD, incorpora 4EA, 2 SA, 4 ED, 6 SD, conexión Ethernet, web y RS 485

- R035 Gateway ModBus RS 485 en ModBus TCP/IP

- Cuadro eléctrico y de control totalmente cableado con todas las protecciones necesarias, selectores e interruptores para alojar el controlador, los módulos de entradas/salidas y las protecciones de los componentes de la subestación. Protección IP66 según IEC60529. Color gris RAL 7035. Instalación mural. Dimensiones 500x400x200 mm

- Control de la subestación. Integración del contador de energía mediante MBus, ModBus o BACnet MS/TP. Comunicación con BMS mediante Ethernet, web, ... Conexión RS485, ModBus TCP con entradas/salidas libres adicionales programables.

MEDICIÓN DIRECTA

1,000

2 P214A-ZE01 u Partida para el cambio de dirección de la puerta de entrada a la sala técnica de la subestación de la Rampa F1 y F2.

Num.	Texto	Tipo	[C]	[D]	[E]	[F]	TOTAL	Fórmula
1	Puerta		1,000				1,000	C#*D#*E#*F#

TOTAL MEDICIÓN

1,000

Obra 01 PRESUPUESTO SALARDÚ
 Capítulo 06 GESTIÓN CENTRALIZADA DEL DH

NUM.	CÓDIGO	UM	DESCRIPCIÓN
1	PEV7-ZE01	u	Suministro y montaje del Control de la central térmica.

Incluye:

- CentraWebNX 14D Controlador Sedical. Incluye servidor web IP, 26 conexiones físicas on board 4EA - 4ED - 4SD de relé - 2SA y terminal de operador. Comunicación multiprotocolo BacNet IP, BacNet MS/TP, LonWorks, PaneBus, MBus, ModBus. Incorpora dos puertos RS485, un puerto RS232/RJ45, un puerto LonWorks, dos puertos RJ45 para comunicaciones TCP/IP y un puerto USB 2.0. Acceso remoto mediante modo texto o entorno gráfico Scada en HTML5. Permite el almacenamiento y exportación de tendencias o registros históricos vía, configuración de e-mails por exportación de los registros y envío de avisos o alarmas. Posibilidad de envío de alarmas SMS vía módem GSM (opcional).

- Licencia básica para controlador Sedical CentraWeb NX para 50 puntos de intergración y 100 puntos PanelBus

- SCLIO830A Módulo mixto Sedical de entradas y salidas analógicas y digitales. 8SA, 8 EA, 12 ED, 6 SD. Comunicación PanelBus

- CRT6 Transformador Sedical 230 Vca / 24 Vca - 6 A.

- Cuadro eléctrico de regulación para sistema Sedical CentraWeb NX para instalación mural. Incluye el montaje de autómeta, módulos de entradas/salidas, magnetotérmicos, diferenciales, dispositivo de protección por sobretensiones, ingeniería de montaje y esquema eléctrico. Incluye un 30% de espacio disponible para futuras ampliaciones. Protección IP66 s/IEC60529. Color gris RAL 7035.

- KNTF/NTC20K/150 Sonda Sedical de temperatura de agua de inmersión por montaje en tubería. Longitud 150mm. Rango de medición -50...105 °C. Protección IP65. Para cada subestación

MEDICIONES

- KNTFS/NTC20K/300 Sensor de temperatura
- THMS 300 Vaina para sondas de inmersión
- DT1-U/04/02 Transductor de presión de agua (1/2") 0 a 6 bar. (0-10V/24Vac)
- SW1 Interruptor de flujo
- FDE28 04 M.00 5 PL Transductor de presión diferencial de agua. (4_20mA 24Vac/dc 0 a 25 mca)
- Programación del funcionamiento de la instalación en modo de calefacción. Funcionamiento de los circuitos según horario y demanda, control de la velocidad de giro de las bombas de secundario con alternancia por avería u horas de funcionamiento. Confección de las siguientes pantallas gráficas por acceso vía scada:* Calderas * Absorción y distribución agua caliente.
- Puesta en marcha a obra del sistema de gestión y control y verificación del funcionamiento. Establecimiento de horarios de funcionamiento, agrupaciones y consignas. Definición de accesos a usuarios con niveles diferenciados. Establecimiento de registros históricos para análisis del funcionamiento
- EW107BD5SP Panel Web Sedical de 7" con pantalla TFT capacitiva, SO Android, Navegador Chrome preinstalado compatible con HTML5, 16 millones de colores 1024x600, CPU Arm Cortex A9 Quad Core, 2 GB DDR3L Ram, 8 GB Flash, 2 puertos USB v2.0, 1 puerto RS232/485, 1 Puerto Ethernet 1 Gb + otro 10/100 Mb, Alimentación a 12 - 32 Vdc, IP66, Dimensiones externas de 192 x 132 x 32mm

Num.	Texto	Tipo	[C]	[D]	[E]	[F]	TOTAL	Fórmula
------	-------	------	-----	-----	-----	-----	-------	---------

1	Central térmica		1,000				1,000	C#*D#*E#*F#
---	-----------------	--	-------	--	--	--	-------	-------------

TOTAL MEDICIÓN

1,000

2 PEV7-ZE02 u

Suministro y montaje de Control Subestaciones:

Incluye:

- CentraWebNX 14D Controlador Sedical. Incluye servidor web IP, 26 conexiones físicas on board 4EA - 4ED - 4SD de relé - 2SA y terminal de operador. Comunicación multiprotocolo BacNet IP, BacNet MS/TP, LonWorks, PaneBus, MBus, ModBus. Incorpora dos puertos RS485, un puerto RS232/RJ45, un puerto LonWorks, dos puertos RJ45 para comunicaciones TCP/IP y un puerto USB 2.0. Acceso remoto mediante modo texto o entorno gráfico Scada en HTML5. Permite el almacenamiento y exportación de tendencias o registros históricos vía, configuración de e-mails por exportación de los registros y envío de avisos o alarmas. Posibilidad de envío de alarmas SMS vía módem GSM (opcional).
- Licencia básica para controlador Sedical CentraWeb NX para 50 puntos de intergración y 100 puntos PanelBus
- CRT6 Transformador Sedical 230 Vca / 24 Vca - 6 A.
- Cuadro eléctrico de regulación para sistema Sedical CentraWeb NX para instalación mural. Incluye el montaje de autómatas, módulos de entradas/salidas, magnetotérmicos, diferenciales, dispositivo de protección por sobretensiones, ingeniería de montaje y esquema eléctrico. Incluye un 30% de espacio disponible para futuras ampliaciones. Protección IP66 s/IEC60529. Color gris RAL 7035
- KNTF/NTC20K/150 Sonda Sedical de temperatura de agua de inmersión por montaje en tubería. Longitud 150mm. Rango de medición -50...105 °C. Protección IP65.
- THMS150 Beina de latón Sedical . Longitud 150mm. Conexión G 1/2". Diámetro 8mm. Temperatura máxima 160 °C, presión máxima 16 bar
- SXI25B10 Cuerpo de válvula de 3 vías Sedical de asiento para sistema de regulación. Conexión roscada 1". Cuerpo de latón y eje y elementos internos removibles de acero inoxidable. Kvs 10. PN-16. Recorrido 20 mm. Relación precisión 50:1. Coeficiente de fugas <0,05% Kvs. Temperatura 2-170 °C
- ML6420A3072 Actuador a 3 puntos Sedical para válvula de 3 vías de regulación. Alimentación 24 V AC, consumo 5 VA. Señal control todo/as. Fuerza 600 N. Recorrido 20 mm 1 minuto. Protección IP52
- Programación del funcionamiento de la instalación en modo de calefacción. Funcionamiento de los circuitos según horario y demanda, control de la potencia disipada con temperaturas de depósito de inercia y colectro de impulsión y medida de la energía térmica.
- Confección de 1 pantalla gráfica para acceso vía scada:
- Puesta en marcha a obra del sistema de gestión y control y verificación del funcionamiento. Establecimiento de horarios de funcionamiento, agrupaciones y consignas. Definición de accesos a usuarios con niveles diferenciados. Establecimiento de registros históricos para análisis del funcionamiento
- EW107BD5SP Panel Web Sedical de 7" con pantalla TFT capacitiva, SO Android, Navegador Chrome preinstalado compatible con HTML5, 16 millones de colores 1024x600, CPU Arm Cortex A9 Quad Core, 2 GB DDR3L Ram, 8 GB Flash, 2 puertos USB v2.0, 1 puerto RS232/485, 1 Puerto Ethernet 1 Gb + otro 10/100 Mb, Alimentación a 12 - 32 Vdc, IP66, Dimensiones externas de 192 x 132 x 32mm

Num.	Texto	Tipo	[C]	[D]	[E]	[F]	TOTAL	Fórmula
------	-------	------	-----	-----	-----	-----	-------	---------

1	Subestacions		5,000				5,000	C#*D#*E#*F#
---	--------------	--	-------	--	--	--	-------	-------------

MEDICIONES

TOTAL MEDICIÓN 5,000

3 PG2N-EUG1 m Tubo curvable corrugado de PVC, de 65 mm de diámetro nominal, aislante y no propagador de la llama, resistencia al impacto de 6 J, resistencia a compresión de 250 N, montado como canalización enterrada

Num.	Texto	Tipo	[C]	[D]	[E]	[F]	TOTAL	Fórmula
1	Canalización		480,000				480,000	C#*D#*E#*F#

TOTAL MEDICIÓN 480,000

4 PG33-E6VY m Cable con conductor de cobre de tensión asignada 0,6/ 1kV, de designación RV-K, construcción según norma UNE 21123-2, pentapolar, de sección 5x1,5 mm², con cubierta del cable de PVC, clase de reacción al fuego Eca según la norma UNE-EN 50575, colocado en tubo

Num.	Texto	Tipo	[C]	[D]	[E]	[F]	TOTAL	Fórmula
1	Conexiones		480,000				480,000	C#*D#*E#*F#

TOTAL MEDICIÓN 480,000

Obra 01 PRESUPUESTO SALARDÚ
 Capítulo 07 ESTUDIO DE SEGURIDAD Y SALUD

NUM.	CÓDIGO	UM	DESCRIPCIÓN
1	XPA0ZE01	pa	Partida en lo referente al estudio por la Seguridad y Salud en obra, en base a las indicaciones dadas en el estudio básico y el plan de seguridad y salud anexas al Proyecto Ejecutivo.

Num.	Texto	Tipo	[C]	[D]	[E]	[F]	TOTAL	Fórmula
1		C	Unitats					
2	Seguridad y Salud en la obra		1,000				1,000	C#

TOTAL MEDICIÓN 1,000

Obra 01 PRESUPUESTO SALARDÚ
 Capítulo 08 CONTROL CUALIDAD

NUM.	CÓDIGO	UM	DESCRIPCIÓN
1	JGV1ZB01	u	Jornada para inspección y control de calidad durante la ejecución y posterior comprobación de la instalación eléctrica y de alumbrado. El control incluye:

- Medida de resistencia de puesta a tierra.
- Medida de resistencia de aislamiento de los conductores.
- Medida de las deprisa de escape.
- Comprobación de la intensidad de activación de los diferenciales.
- Prueba de funcionamiento del alumbrado de emergencia.
- Pruebas de lectura de los niveles lumínicos.
- Medida de la intensidad del cortocircuito, en la entrada de los cuadros y en el punto más lejano.
- Comprobación de la caída de tensión en los puntos más lejanos.

Todo según exigencias del Proyecto y del REBT para garantizar su correcto funcionamiento después de su recolocación.

Num.	Texto	Tipo	[C]	[D]	[E]	[F]	TOTAL	Fórmula
1	Control de calidad - Sala técnica	T	[u]					
2	Instalación electricidad y alumbrado		1,000				1,000	C#

MEDICIONES

TOTAL MEDICIÓN 1,000

2 JPV2ZB01 u Jornada para inspección durante la ejecución y posterior comprobación de las instalaciones de telecomunicaciones, sistema de protección contraincendios y voz y datos, según exigencias del Proyecto para garantizar su correcto funcionamiento después de su recolocación.

Num.	Texto	Tipo	[C]	[D]	[E]	[F]	TOTAL	Fórmula
1	Control de calidad - Sala técnica	T	[u]					
2	Instalación telecos, PCI y voz y datos		1,000				1,000	C#

TOTAL MEDICIÓN 1,000

3 PDV1-HC51 u Jornada para inspección durante la ejecución de la instalación de climatización, según exigencias del Proyecto y del RITE

Num.	Texto	Tipo	[C]	[D]	[E]	[F]	TOTAL	Fórmula
1	Control de calidad - Sala técnica	T	[u]					
2	Instalación climatización		1,000				1,000	C#*D##*E##*F#

TOTAL MEDICIÓN 1,000

4 PDV1-HC52 u Jornada para ejecución de las pruebas finales de servicio de la instalación de climatización, según exigencias del Proyecto y del RITE

Num.	Texto	Tipo	[C]	[D]	[E]	[F]	TOTAL	Fórmula
1	Control de calidad - Sala técnica	T	[u]					
2	Instalación climatización		1,000				1,000	C#*D##*E##*F#

TOTAL MEDICIÓN 1,000

5 PDV1-HC4U u Jornada para inspección de las pruebas finales de servicio de la instalación de drenaje, según exigencias del Proyecto y del CTE

Num.	Texto	Tipo	[C]	[D]	[E]	[F]	TOTAL	Fórmula
1	Control de calidad - Sala técnica	T	[u]					
2	Conexión a red existente		1,000				1,000	C#*D##*E##*F#

TOTAL MEDICIÓN 1,000

6 PDV1-HC53 u Jornada para inspección de las pruebas finales de estanqueidad y evacuación de humos de la instalación de ventilación, según exigencias del Proyecto y del RITE

Num.	Texto	Tipo	[C]	[D]	[E]	[F]	TOTAL	Fórmula
1	Control de calidad - Sala técnica	T	[u]					
2	Ventilación sala		1,000				1,000	C#*D##*E##*F#

TOTAL MEDICIÓN 1,000

Obra 01 PRESUPUESTO SALARDÚ
 Capítulo GR ESTUDIO DE GESTIÓN DE RESIDUOS
 Título 3 01 SEPARACIÓN DE RESIDUOS IN SITU

NUM.	CÓDIGO	UM	DESCRIPCIÓN
1	P2R2-EU9P	m3	Clasificación a pie de obra de residuos de construcción o demolición en fracciones según REAL DECRETO 105/2008, con medios manuales

MEDICIONES

Num.	Texto	Tipo	[C]	[D]	[E]	[F]	TOTAL	Fórmula
1	Volumen total de residuos a clasificar		196,000				196,000	C#*D#*E#*F#
TOTAL MEDICIÓN							196,000	

Obra 01 PRESUPUESTO SALARDÚ
 Capítulo GR ESTUDIO DE GESTIÓN DE RESIDUOS
 Título 3 02 CARGA Y TRANSPORTE DE RESIDUOS

NUM.	CÓDIGO	UM	DESCRIPCIÓN
1	P2R6-ZE03	m3	Carga con medios mecánicos y transporte de residuos inertes o no especiales a instalación autorizada de gestión de residuos, con contenedor de 2 m³ de capacidad

Num.	Texto	Tipo	[C]	[D]	[E]	[F]	TOTAL	Fórmula
1	17 06 04		1,000				1,000	C#
TOTAL MEDICIÓN							1,000	

2 P2R6-ZE01 m3 Carga con medios mecánicos y transporte de residuos inertes o no especiales a instalación autorizada de gestión de residuos, con contenedor de 1 m³ de capacidad

Num.	Texto	Tipo	[C]	[D]	[E]	[F]	TOTAL	Fórmula
1	15 01 01		1,000				1,000	C#
2	15 01 02		1,000				1,000	C#
3	17 04		18,000				18,000	C#
TOTAL MEDICIÓN							20,000	

3 P2R6-ZE02 m3 Carga con medios mecánicos y transporte de residuos especiales a instalación autorizada de gestión de residuos, con contenedor de 1 m³ de capacidad

Num.	Texto	Tipo	[C]	[D]	[E]	[F]	TOTAL	Fórmula
1	17 04 10		1,000				1,000	C#*D#*E#*F#
TOTAL MEDICIÓN							1,000	

4 P2R6-4I6H m3 Carga con medios mecánicos y transporte de residus inertes o no peligrosos (no especiales) a instalación autorizada de gestión de residuos, con contenedor de 5 m3 de capacidad

Num.	Texto	Tipo	[C]	[D]	[E]	[F]	TOTAL	Fórmula
1	17 01 07		1,000				1,000	C#
2	17 09 04		173,000				173,000	C#
TOTAL MEDICIÓN							174,000	

Obra 01 PRESUPUESTO SALARDÚ
 Capítulo GR ESTUDIO DE GESTIÓN DE RESIDUOS
 Título 3 03 DISPOSICIÓN DE RESIDUOS CONTROLADA

NUM.	CÓDIGO	UM	DESCRIPCIÓN
1	P2RA-EU5J	m3	Disposició controlada en centre de reciclatge de residus de plàstic no perillosos amb una densitat 0,035 t/m3, procedents de construcció o demolició, amb codi 17 02 03 segons la Llista Europea de Residus

Num.	Texto	Tipo	[C]	[D]	[E]	[F]	TOTAL	Fórmula
------	-------	------	-----	-----	-----	-----	-------	---------

MEDICIONES

1 15 01 02 1,000 1,000 C#

TOTAL MEDICIÓN 1,000

2 P2RA-EU5L m3 Disposició controlada en centre de reciclatge de residus de paper i cartró no perillosos amb una densitat 0,04 t/m3, procedents de construcció o demolició, amb codi 15 01 01 segons la Llista Europea de Residus

Num.	Texto	Tipo	[C]	[D]	[E]	[F]	TOTAL	Fórmula
------	-------	------	-----	-----	-----	-----	-------	---------

1 15 01 01 1,000 1,000 C#

TOTAL MEDICIÓN 1,000

3 P2RA-EU5N m3 Disposició controlada en centre de reciclatge de residus barrejats no perillosos amb una densitat 0,17 t/m3, procedents de construcció o demolició, amb codi 17 09 04 segons la Llista Europea de Residus

Num.	Texto	Tipo	[C]	[D]	[E]	[F]	TOTAL	Fórmula
------	-------	------	-----	-----	-----	-----	-------	---------

1 17 09 04 173,000 173,000 C#

TOTAL MEDICIÓN 173,000

4 P2RA-EU5G kg Disposició controlada en centre de selecció i transferència de residus barrejats perillosos, procedents de construcció o demolició, amb codi 17 09 03* segons la Llista Europea de Residus

Num.	Texto	Tipo	[C]	[D]	[E]	[F]	TOTAL	Fórmula
------	-------	------	-----	-----	-----	-----	-------	---------

1 17 04 10 1,000 1,000 C#*D#*E#*F#

TOTAL MEDICIÓN 1,000

5 P2RA-EU93 m3 Disposició controlada en centre de selecció i transferència de residus de metalls barrejats no perillosos amb una densitat 0,2 t/m3, procedents de construcció o demolició, amb codi 17 04 07 segons la Llista Europea de Residus, per a seguretat i salut

Num.	Texto	Tipo	[C]	[D]	[E]	[F]	TOTAL	Fórmula
------	-------	------	-----	-----	-----	-----	-------	---------

1 17 04 1,000 1,000 C#

TOTAL MEDICIÓN 1,000

6 P2RA-EU8X m3 Disposició controlada en centre de selecció i transferència de residus barrejats no perillosos amb una densitat 0,17 t/m3, procedents de construcció o demolició, amb codi 17 09 04 segons la Llista Europea de Residus, per a seguretat i salut

Num.	Texto	Tipo	[C]	[D]	[E]	[F]	TOTAL	Fórmula
------	-------	------	-----	-----	-----	-----	-------	---------

1 17 06 04 1,000 1,000 C#*D#*E#*F#

TOTAL MEDICIÓN 1,000

7 P2RA-EU3V m3 Disposició controlada en dipòsit autoritzat de residus de formigó inerts amb una densitat 1,45 t/m3, procedents de construcció o demolició, amb codi 17 01 01 segons la Llista Europea de Residus

Num.	Texto	Tipo	[C]	[D]	[E]	[F]	TOTAL	Fórmula
------	-------	------	-----	-----	-----	-----	-------	---------

1 17 01 07 1,000 1,000 C#

TOTAL MEDICIÓN 1,000

PRESUPUESTO

Fecha: 20/02/24

Pág.: 1

Obra	01	Presupuesto Salardú
Capítulo	01	Obra civil Central de producción
Título 3	01	Acometidas

NUM.	CÓDIGO	UM	DESCRIPCIÓN	PRECIO	MEDICIÓN	IMPORTE
1	PJ02ZE01	u	<p>Acometida fontanería desde la red de distribución en boxes hasta el contador de la sala de calderas formada por:</p> <ul style="list-style-type: none"> - Llave de paso a la sala de boxes. - Válvula antirretorno. - Llave de paso de la sala. - Filtro de la instalación. - Contador integrable en Modbus. <p>Incluye tubo de polietileno de designación PE 100, de 40 mm de diámetro nominal, de 16 bar de presión nominal, serie SDR 11, UNE-EN 12201-2, conectado a presión, con grado de dificultad mediano, utilizando accesorios de plástico y colocado superficialmente.</p> <p>Todo según esquemas de fontanería y normativa vigente. (P - 114)</p>	756,88	1,000	756,88
2	PJ02ZE02	u	<p>Acometida saneamiento desde sala de calderas hasta formada por:</p> <ul style="list-style-type: none"> - Sifón en línea para red separativa de pluviales y residuales - Válvula antirretorno. - Llave de paso de la sala. <p>Incluye tubo de PVC de 110 mm de diámetro nominal, de 16 bar de presión nominal, serie SDR 11, UNE-EN 12201-2, conectado a presión, con grado de dificultad mediano, utilizando accesorios de plástico y colocado superficialmente.</p> <p>Todo según esquemas de fontanería y normativa vigente. (P - 115)</p>	660,60	1,000	660,60
3	PJ02ZE03	u	<p>Suministro y col.locación de Armario prefabricado para Acometida Eléctrica.</p> <p>Armario prefabricado monobloque con puertas metálicas, con capacidad para albergar en su interior un TMF1 hasta 63 A o TMF10 hasta 160 A, CGP y caja de seccionamiento, según compañía eléctrica.</p> <p>Características principales:</p> <ul style="list-style-type: none"> - Estructura monobloque de hormigón reforzado con fibra de vidrio. - Placa divisoria entre los dos equipos, con orificio de Ø 200 mm para paso de cables. - Composición GRC según UNE-EN 1169. - Resistencia Flexión GRC =8 N/mm2 s/n UNE-EN 1170-4. - Tipo de cemento: CEM I 52,5 R. - Puerta en chapa galvanizada =1,2 mm - Marco en chapa galvanizada =1,5 mm en inglete. - Apertura de la puerta =150° con cierre antifijado. - Cierre de palanca con bombín triangular, herraje candado y 3 puntos de anclaje en el armario 1 y cierre de palanca con bombín tipo JIS CFE y 3 puntos de anclaje en el armario 2. - Peso: 938 kg <p>Dimensiones :</p> <p>Alto : 2.700 mm + Ancho : 1.830 mm + Profundidad : 480 mm</p> <p>Dimensiones interiores útiles:</p> <p>Espacio CGP+CS (mm): Alto 2.023 x Ancho 597 x Profundidad 400</p> <p>Espacio TMF (mm): Alto 2.023 x Ancho 1.023 x Profundidad 400</p> <p>Será necesario incluir en las puertas, el símbolo de ´riesgo eléctrico´.</p> <p>completamente instalado y montado en el límite de parcela. (P - 116)</p>	1.923,37	1,000	1.923,37

PRESUPUESTO

Fecha: 20/02/24

Pág.: 2

4	XPAUZE02	u	Partida para la gestión con compañía eléctrica para una acometida de 40 kW (P - 140)	272,42	1,000	272,42
---	----------	---	--	--------	-------	--------

TOTAL	Título 3		01.01.01			3.613,27
--------------	-----------------	--	-----------------	--	--	-----------------

Obra	01	Presupuesto Salardú
Capítulo	01	Obra civil Central de producción
Título 3	02	Obra civil

NUM.	CÓDIGO	UM	DESCRIPCIÓN	PRECIO	MEDICIÓN	IMPORTE
1	P452-ZE01	u	Acondicionamiento del terreno para sala de calderas	12.714,39	1,000	12.714,39

Incluye:

- Demolición de pavimento exterior

Demolición de solera hasta 15 cm. de espesor por picado y troceado manual, i/retirada de escombros a pie de carga.

- Excavación en vaciado

Excavación a cielo abierto, en terrenos compactos, por medios mecánicos, con extracción de tierras fuera de la excavación, en vaciados, sin carga ni transporte al vertedero y con p.p. de medios auxiliares.

- Excavación de zanjas de cimentación

Excavación en zanjas, en terrenos compactos, por medios mecánicos, con extracción de tierras a los bordes, sin carga ni transporte al vertedero y con p.p. de medios auxiliares.

- Transporte de tierras a vertedero

Transporte de tierras al vertedero, a una distancia menor de 50 km., considerando ida y vuelta, con camión basculante cargado a máquina, canon de vertedero, y con p.p. de medios auxiliares, considerando también la carga

- Ensayos de control de compactación

Ensayos para la selección y control de un material de relleno de zahorra natural. Ensayos en laboratorio: análisis granulométrico; límites de Atterberg; equivalente de arena; coeficiente de Los Ángeles; Proctor Modificado. Ensayos "in situ": densidad y humedad; placa de carga.

- Relleno y compactado de zahorra natural

Relleno, extendido y apisonado de zavorras naturales, a cielo abierto, por medios mecánicos, en tongadas de 30 cm. de espesor, hasta conseguir un grado de compactación del 95% del proctor normal, incluso regado de las mismas y refino de taludes, y con p.p. de medios auxiliares.

Se incluye la mano de obra, materiales y medios auxiliares.
(P - 45)

2	P452-ZE02	u	Cimentaciones para sala de calderas	6.412,47	1,000	6.412,47
---	-----------	---	-------------------------------------	----------	-------	----------

Incluye:

- Hormigón de limpieza

Hormigón en masa HL-150/C/TM, de 5 N/mm²., consistencia blanda, Tmáx.32 mm. elaborado en obra para limpieza y nivelado de fondos de cimentación, incluso vertido por medios manuales y colocació

- Bigas de cimentación

Hormigón armado HA-30/B/20/XD3, consistencia blanda, elaborado en central en relleno de vigas de cimentación, incluso armadura (40 kg/m³.), encofrado y desencofrado, vertido con grúa, vibrado, curado y colocado. Según EHE-08 y DB-SE-C.

- Solera

PRESUPUESTO

			Solera de hormigón armado de 15 cm. de espesor, realizada con hormigón HA-25/B/16/IIa, de central, i/vertido, curado, colocación y armado con # 15x15/8, p.p. de juntas, aserrado de las mismas y fratasado. Según la normativa en vigor EHE-08 y DB-SE-C			
			Se incluye la mano de obra, materiales y medios auxiliares. (P - 46)			
3	P452-ZE03	u	Estructura de sala de calderas	24.438,13	1,000	24.438,13
			Incluye: - Muro de bloques 40x20x20 Fábrica de bloques huecos de hormigón gris estándar de 40x20x20 cm. para revestir, recibidos con mortero de cemento CEM II/B-M 32,5 R y arena de río 1/6 , mortero tipo M-5, rellenos de hormigón HA-25/P/20/I y armadura según normativa, i/p.p. de formación de dinteles, zunchos, jambas, ejecución de encuentros, piezas especiales, roturas, replanteo, nivelación, aplomado, rejuntado, limpieza y medios auxiliares, medida deduciendo huecos superiores a 1 m2. Según DB-SE-F y RC-08. - Acero en cerchas tubulares Acero S 275 JR, en perfiles conformados de tubo rectangular, en cerchas, con uniones soldadas; i/p.p. de despuntes, soldadura, piezas especiales y dos manos de minio de plomo, totalmente montado y colocado.Según CTE-DB-SE-A -Anclaje químico cerchas Anclaje químico diseñado para transmitir cargas medias al hormigón cómo material base. En primer lugar se realizará un taladro, con martillo a rotoperCUSión, de 150 mm. de profundidad y 12 mm. de diámetro en el elemento de hormigón. A continuación se procederá a la correcta limpieza del taladro para, seguidamente, inyectar la resina de metacrilato de uretano hasta los 2/3 de la profundidad del taladro. Posteriormente se introducirá la varilla roscada de M10 con un leve movimiento de rotación. Se esperará el tiempo de fraguado correspondiente. Para finalizar se colocará la pieza a fijar y se dará el par de apriete correspondiente según la ficha técnica del producto. Según normas DB-SE-A. Se incluye la mano de obra, materiales y medios auxiliares. (P - 47)			
4	PD5M-50TY	m	Drenaje con tubo ranurado de PVC de D=160 mm (P - 56)	12,82	55,000	705,10
5	P5ZJ1-52DK	m	Canalón exterior de sección semicircular de plancha de acero galvanizado y prelacado de 0,5 mm de espesor, de diámetro 125 mm y 25 cm de desarrollo, colocada con piezas especiales y conectada al bajante (P - 48)	34,12	25,000	853,00

TOTAL	Título 3	01.01.02	45.123,09
--------------	-----------------	-----------------	------------------

Obra	01	Presupuesto Salardú
Capítulo	01	Obra civil Central de producción
Título 3	03	Revestimientos

NUM.	CÓDIGO	UM	DESCRIPCIÓN	PRECIO	MEDICIÓN	IMPORTE
1	P811-3EX0	m2	Enfoscado maestreado sobre paramento vertical exterior, a 3,00 m de altura, como máximo, con mortero de cemento 1:6, fratasado y enlucido con cemento blanco de albañilería 22,5 X (P - 50)	26,48	79,500	2.105,16
2	P89H-HECC	m2	Pintado de paramento vertical exterior de cemento, con pintura al silicato con acabado liso, y pigmentos, con una capa de imprimación fijadora y dos de acabado (P - 52)	8,88	79,500	705,96
3	P8315-ZE01	m2	Chapado de paramento vertical exterior a una altura <= 3 m, con piedra calcárea nacional con una cara pulida y abrillantada, precio alto, de 30 mm de espesor con taladros para fijaciones y arista viva en los cuatro bordes y de <= 1250 cm2, como máximo, colocada con	150,03	79,500	11.927,39

PRESUPUESTO

Fecha: 20/02/24

Pág.: 4

adhesivo C2 TE (UNE-EN 12004) y ganchos de acero inoxidable, y rejuntable con lechada CG2 (UNE-EN 13888).

Suministro y montaje similar al revestimiento existente de la infraestructura colindante. (P - 51)

TOTAL	Título 3	01.01.03	14.738,51
--------------	-----------------	-----------------	------------------

Obra	01	Presupuesto Salardú
Capítulo	02	District heating
Título 3	01	Tuberías preaisladas y elementos auxiliares

NUM.	CÓDIGO	UM	DESCRIPCIÓN	PRECIO	MEDICIÓN	IMPORTE
1	13521911001	m	Suministro y montaje de tubería pre aislada compuesta por tubería interior REHAU RAUTHERMEX SDR 11 de diámetro 50 mm x 4,6 mm de espesor, fabricada según UNE EN 15875, y con recubrimiento de una capa EVOH contra la difusión de oxígeno según DIN 4726 . Sistema preaislado compuesto de aislamiento de espuma semirrígida de poliuretano libre de CFC y HCFs fabricada en continuo y cubierta exterior en PE-LLD gris corrugada, con conductividad térmica Lambda 0.091 W/Mk, sobreextrusionada sin costuras. Con un diámetro exterior total de 113mm. Para uso en instalaciones de distribución District Heating and Cooling, agua refrigerada, cámaras frigoríficas en la industria alimentaria y procesos industriales con temperaturas comprendidas entre -40°C y 95°C. Soldada y colocado en el fondo de la zanja. Presentación en bobinas de un máximo de 570m. Recubrimiento en PE-HD de color gris y tubería interior de color naranja. Marca REHAU del sistema RAUTHERMEX, SDR 11 UNO de 50/111, referencia 13521911001 (P - 4)	166,16	110,000	18.277,60
2	13522011001	m	Suministro y montaje de tubería pre aislada compuesta por tubería interior REHAU RAUTHERMEX SDR 11 de diámetro 63 mm x 5,8 mm de espesor, fabricada según UNE EN 15875, y con recubrimiento de una capa EVOH contra la difusión de oxígeno según DIN 4726 . Sistema preaislado compuesto de aislamiento de espuma semirrígida de poliuretano libre de CFC y HCFs fabricada en continuo y cubierta exterior en PE-LLD gris corrugada, con conductividad térmica Lambda 0.162 W/Mk, sobreextrusionada sin costuras. Con un diámetro exterior total de 126 mm. Para uso en instalaciones de distribución District Heating and Cooling, agua refrigerada, cámaras frigoríficas en la industria alimentaria y procesos industriales con temperaturas comprendidas entre -40°C y 95°C. Soldada y colocado en el fondo de la zanja. Presentación en bobinas de un máximo de 305 m. Recubrimiento en PE-HD de color gris y tubería interior de color naranja. Marca REHAU del sistema RAUTHERMEX, SDR 11 UNO de 63/126, referencia 13522011001 (P - 5)	233,12	110,000	25.643,20
3	13522111001	m	Suministro y montaje de tubería pre aislada compuesta por tubería interior REHAU RAUTHERMEX SDR 11 de diámetro 75 mm x 6,8 mm de espesor, fabricada según UNE EN 15875, y con recubrimiento de una capa EVOH contra la difusión de oxígeno según DIN 4726 . Sistema preaislado compuesto de aislamiento de espuma semirrígida de poliuretano libre de CFC y HCFs fabricada en continuo y cubierta exterior en PE-LLD gris corrugada, con conductividad térmica Lambda 0.162 W/Mk, sobreextrusionada sin costuras. Con un diámetro exterior total de 163 mm. Para uso en instalaciones de distribución District Heating and Cooling, agua refrigerada, cámaras frigoríficas en la industria alimentaria y procesos industriales con temperaturas comprendidas entre -40°C y 95°C. Soldada y colocado en el fondo de la zanja. Presentación en bobinas de un máximo de 305 m. Recubrimiento en PE-HD de color gris y tubería interior de color naranja. Marca REHAU del sistema RAUTHERMEX, SDR 11 UNO de 75/162, referencia 13522111001 (P - 6)	287,80	50,000	14.390,00
4	13522211001	m	Suministro y montaje de tubería pre aislada compuesta por tubería interior REHAU RAUTHERMEX SDR 11 de diámetro 90 mm x 8,2 mm de espesor, fabricada según UNE EN 15875, y con recubrimiento de	320,73	90,000	28.865,70

PRESUPUESTO

Fecha: 20/02/24

Pág.: 5

		una capa EVOH contra la difusión de oxígeno según DIN 4726 . Sistema preaislado compuesto de aislamiento de espuma semirrígida de poliuretano libre de CFC y HCFs fabricada en continuo y cubierta exterior en PE-LLD gris corrugada, con conductividad térmica Lambda 0.162 W/Mk, sobreextrusionada sin costuras. Con un diámetro exterior total de 163 mm. Para uso en instalaciones de distribución District Heating and Cooling, agua refrigerada, cámaras frigoríficas en la industria alimentaria y procesos industriales con temperaturas comprendidas entre -40°C y 95°C. Soldada y colocado en el fondo de la zanja. Presentación en bobinas de un máximo de 305 m. Recubrimiento en PE-HD de color gris y tubería interior de color naranja. Marca REHAU del sistema RAUTHERMEX, SDR 11 UNO de 90/162, referencia 13522211001 (P - 7)				
5	13522311001	m	Suministro y montaje de tubería pre aislada compuesta por tubería interior REHAU RAUTHERMEX SDR 11 de diámetro 110 mm x 10 mm de espesor, fabricada según UNE EN 15875, y con recubrimiento de una capa EVOH contra la difusión de oxígeno según DIN 4726 . Sistema preaislado compuesto de aislamiento de espuma semirrígida de poliuretano libre de CFC y HCFs fabricada en continuo y cubierta exterior en PE-LLD gris corrugada, con conductividad térmica Lambda 0.274 W/Mk, sobreextrusionada sin costuras. Con un diámetro exterior total de 162 mm. Para uso en instalaciones de distribución District Heating and Cooling, agua refrigerada, cámaras frigoríficas en la industria alimentaria y procesos industriales con temperaturas comprendidas entre -40°C y 95°C. Soldada y colocado en el fondo de la zanja. Presentación en bobinas de un máximo de 150. Recubrimiento en PE-HD de color gris y tubería interior de color naranja. Marca REHAU del sistema RAUTHERMEX, SDR 11 UNO de 110/162, referencia 13522311001 (P - 8)	366,90	10,000	3.669,00
6	13522411002	m	Suministro y montaje de tubería pre aislada compuesta por tubería interior REHAU RAUTHERMEX SDR 11 de diámetro 125 mm x 11,4 mm de espesor, fabricada según UNE EN 15875, y con recubrimiento de una capa EVOH contra la difusión de oxígeno según DIN 4726 . Sistema preaislado compuesto de aislamiento de espuma semirrígida de poliuretano libre de CFC y HCFs fabricada en continuo y cubierta exterior en PE-LLD gris corrugada, con conductividad térmica Lambda 0,281 W/Mk, sobreextrusionada sin costuras. Con un diámetro exterior total de 184 mm. Para uso en instalaciones de distribución District Heating and Cooling, agua refrigerada, cámaras frigoríficas en la industria alimentaria y procesos industriales con temperaturas comprendidas entre -40°C y 95°C. Soldada y colocado en el fondo de la zanja. Presentación en bobinas de un máximo de 305 m. Recubrimiento en PE-HD de color gris y tubería interior de color naranja. Marca REHAU del sistema RAUTHERMEX, SDR 11 UNO de 125/182, referencia 13522411001 (P - 9)	517,24	220,000	113.792,80
7	13038671001	m	Suministro y montaje de tubería pre aislada compuesta por tubería interior REHAU RAUTHERMEX SDR 11 de diámetro 140 mm x 8,2 mm de espesor, fabricada según UNE EN 15875, y con recubrimiento de una capa EVOH contra la difusión de oxígeno según DIN 4726 . Sistema preaislado compuesto de aislamiento de espuma semirrígida de poliuretano libre de CFC y HCFs fabricada en continuo y cubierta exterior en PE-LLD gris corrugada, con conductividad térmica Lambda 0,289 W/Mk, sobreextrusionada sin costuras. Con un diámetro exterior total de 202 mm. Para uso en instalaciones de distribución District Heating and Cooling, agua refrigerada, cámaras frigoríficas en la industria alimentaria y procesos industriales con temperaturas comprendidas entre -40°C y 95°C. Soldada y colocado en el fondo de la zanja. Presentación en bobinas de un máximo de 305 m. Recubrimiento en PE-HD de color gris y tubería interior de color naranja. Marca REHAU del sistema RAUTHERMEX, SDR 11 UNO de 140/202, referencia 13038671001 (P - 1)	706,14	240,000	169.473,60
8	13522911001	m	Suministro y montaje de tubería doble pre aislada compuesta por dos tuberías interiores REHAU RAUTHERMEX SDR 11 de diámetro 50 mm x 4,6 mm de espesor, fabricada según UNE EN 15875, y con recubrimiento de una capa EVOH contra la difusión de oxígeno según DIN 4726 . Sistema preaislado compuesto de aislamiento de espuma semirrígida de poliuretano libre de CFC y HCFs fabricada en continuo	274,77	10,000	2.747,70

PRESUPUESTO

Fecha: 20/02/24

Pág.: 6

			y cubierta exterior en PE-LLD gris corrugada, con conductividad térmica Lambda 0.129 W/Mk, sobreextrusionada sin costuras. Con un diámetro exterior total de 163 m. Para uso en instalaciones de distribución District Heating and Cooling, agua refrigerada, cámaras frigoríficas en la industria alimentaria y procesos industriales con temperaturas comprendidas entre -40°C y 95°C. Soldada y colocado en el fondo de la zanja. Presentación en bobinas de un máximo de 400 m. Recubrimiento en PE-HD de color gris y tubería interior de color naranja. Marca REHAU del sistema RAUTHERMEX, SDR 11 DUO de 50+50/111, referencia 13522911001 (P - 10)			
9	13523011001	m	Suministro y montaje de tubería doble pre aislada compuesta por dos tuberías interiores REHAU RAUTHERMEX SDR 11 de diámetro 63 mm x 5,8 mm de espesor, fabricada según UNE EN 15875, y con recubrimiento de una capa EVOH contra la difusión de oxígeno según DIN 4726 . Sistema preaislado compuesto de aislamiento de espuma semirígida de poliuretano libre de CFC y HCFs fabricada en continuo y cubierta exterior en PE-LLD gris corrugada, con conductividad térmica Lambda 0.129 W/Mk, sobreextrusionada sin costuras. Con un diámetro exterior total de 184 m. Para uso en instalaciones de distribución District Heating and Cooling, agua refrigerada, cámaras frigoríficas en la industria alimentaria y procesos industriales con temperaturas comprendidas entre -40°C y 95°C. Soldada y colocado en el fondo de la zanja. Presentación en bobinas de un máximo de 300 m. Recubrimiento en PE-HD de color gris y tubería interior de color naranja. Marca REHAU del sistema RAUTHERMEX, SDR 11 DUO de 63+63/111, referencia 13523011001 (P - 11)	374,94	30,000	11.248,20
10	13566711001	m	Suministro y montaje de tubería doble pre aislada compuesta por dos tuberías interiores REHAU RAUTHERMEX SDR 11 de diámetro 75 mm x 6,8 mm de espesor, fabricada según UNE EN 15875, y con recubrimiento de una capa EVOH contra la difusión de oxígeno según DIN 4726 . Sistema preaislado compuesto de aislamiento de espuma semirígida de poliuretano libre de CFC y HCFs fabricada en continuo y cubierta exterior en PE-LLD gris corrugada, con conductividad térmica Lambda 0.129 W/Mk, sobreextrusionada sin costuras. Con un diámetro exterior total de 204 m. Para uso en instalaciones de distribución District Heating and Cooling, agua refrigerada, cámaras frigoríficas en la industria alimentaria y procesos industriales con temperaturas comprendidas entre -40°C y 95°C. Soldada y colocado en el fondo de la zanja. Presentación en bobinas de un máximo de 300 m. Recubrimiento en PE-HD de color gris y tubería interior de color naranja. Marca REHAU del sistema RAUTHERMEX, SDR 11 DUO de 75+75/202, referencia 13566711001 (P - 12)	505,53	10,000	5.055,30
11	PN39-EBN0	u	Válvula de bola según norma UNE-EN 13709, manual, con bridas, de 2 vías, de 65 mm de diámetro nominal, de 16 bar de presión nominal, cuerpo de dos piezas de fundición gris EN-GJL-250 (GG22), bola de acero inoxidable 1.4301 (AISI 304), eje de acero inoxidable 1.4301 (AISI 304), asiento de teflón PTFE, accionamiento por palanca, montada en arqueta de canalización enterrada (P - 126)	167,37	2,000	334,74
12	PN39-EBIH	u	Válvula de bola según norma UNE-EN 13709, manual, con bridas, de 2 vías, de 100 mm de diámetro nominal, de 16 bar de presión nominal, cuerpo de dos piezas de fundición gris EN-GJL-250 (GG22), bola de acero inoxidable 1.4301 (AISI 304), eje de acero inoxidable 1.4301 (AISI 304), asiento de teflón PTFE, accionamiento por palanca, montada en arqueta de canalización enterrada (P - 125)	299,88	1,000	299,88
13	PD5Q-IM82	u	Arqueta de hormigón polímero formada por un cuerpo, con perfil lateral, de 310x500 mm y 400 mm de altura, para acoplar a canales de 150 mm de ancho, con cestillo y rejilla de fundición nervada clase C250, según norma UNE-EN 1433, abatible a la arqueta, colocada sobre base de hormigón con solera de 150 mm de espesor y paredes de 150 mm de espesor (P - 57)	102,58	9,000	923,22
14	PN39-ZE01	u	Suministro y montaje de brida ciega para sellado de extremos de tuberías con unión mediante tornillos para dimensiones de tuberías de 63 y 110 mm.	175,01	3,000	525,03

Incluidas todas las herramientas y materiales necesarios. (P - 127)

PRESUPUESTO

Fecha: 20/02/24

Pág.: 7

15	16862221069	u	Pieza en T Modular de unión REHAU por casquillo corredizo, 75-63-50, SDR11, sin aislar, no incluye casquillos. (P - 13)	479,53	2,000	959,06
16	16863331071	u	Pieza en T Modular de unión REHAU por casquillo corredizo, 90-63-75, SDR11, sin aislar, no incluye casquillos. (P - 14)	892,44	2,000	1.784,88
17	13048331001	u	Pieza en T Modular de unión REHAU por casquillo corredizo, 140-140-90, SDR11, sin aislar, no incluye casquillos. (P - 2)	1.678,63	2,000	3.357,26
18	13136421001	u	Pieza en T Modular de unión REHAU por casquillo corredizo, 140-75-125, SDR11, sin aislar, no incluye casquillos. (P - 3)	2.215,05	0,000	0,00
19	PN39-ZE02	u	Suministro y montaje accesorios para la instalación para la red de tuberías preaisladas. Incluye: - Casquillos corredizos - Racores fijos macho - Manguitos reductores - Manquitos de unión - Cinta señalizadora ubicación tubería en zanja - Capuchones de goma - Piezas de bifurcación Incluidas todas las herramientas y materiales necesarios. (P - 128)	16.940,08	1,000	16.940,08

TOTAL	Título 3	01.02.01	418.287,25
--------------	-----------------	-----------------	-------------------

Obra	01	Presupuesto Salardú
Capítulo	02	District heating
Título 3	02	Zanjas y reposición de instalaciones

NUM.	CÓDIGO	UM	DESCRIPCIÓN	PRECIO	MEDICIÓN	IMPORTE
1	P185-HPDB	u	Jornada de trabajo de equipo de topografía consistente en la toma de datos en campo, posterior tratamiento de los datos en gabinete i volcado de los resultados en formato papel o digital, incluidas todas las herramientas y materiales necesarios (P - 27)	496,37	1,000	496,37
2	PM23-ZE01	u	Reubicación de hidrante de columna actual, montado en el exterior para canalización de red de distribución de calefacción urbana. (P - 123)	123,22	1,000	123,22
3	P2143-4RR7	m2	Arranque de pavimento de adoquines sobre tierra, con medios mecánicos y carga de material sobre camión o contenedor (P - 28)	1,97	192,000	378,24
4	P2211-WCKP	m	Excavación de zanja para paso de instalaciones de 40 cm de anchura y 90 cm de profundidad, con medios manuales y relleno y compactación con tierras seleccionadas de la propia excavación, sin piedras con medios mecánicos, con pisón vibrante eléctrico (P - 31)	18,48	480,000	8.870,40
5	P2241-52ST	m2	Repaso y compactación de suelo de zanja de más de 0,6 y menos de 1,5 m de anchura, con compactación del 95% PM (P - 32)	2,23	192,000	428,16
6	P9F3-W5OW	m2	Pavimento de pieza rectangular de hormigón monocapa, gris, de 10x20 cm y 8 cm de espesor, precio alto, para pavimento, colocados con mortero de cemento 1:4 y relleno de juntas (P - 54)	41,21	192,000	7.912,32
7	PFN0ZE01	u	Partida para la reposición de los servicios afectados de agua, electricidad y riego, en la excavación de la zanja para la distribución de la red urbana de calor. Incluye mano de obra y servicios auxiliares. (P - 89)	18.574,33	1,000	18.574,33
8	PR72-F15M	m2	Implantación de césped por rizosiembradora con máquina rizosembradora, utilizando rollo de césped tipo Standard C4, con la primera siega incluida (P - 137)	3,05	70,000	213,50
9	P9H9-9LMN	kg	Reparación pavimento con aglomerado asfáltico en frío para reparaciones puntuales, de 8 mm tamaño máximo del árido y ligante de emulsión bituminosa, con extendido y compactado manual (P - 55)	0,77	13.333,333	10.266,67

PRESUPUESTO

Fecha: 20/02/24

Pág.: 8

10	P8J1-HB8S	m	Coronación de muro de piedra de 60 cm de espesor, con mortero mixto de cal y cemento blanco, de 3 cm de espesor promedio, acabado enlucido y con formación de pendientes, incluida la limpieza previa de hierbas y piedras sueltas (P - 53)	12,17	5,000	60,85
TOTAL	Título 3		01.02.02			47.324,06
Obra		01	Presupuesto Salardú			
Capítulo		03	Produccion de calor y hidraulica sala producción			
Título 3		01	Equipos			
NUM.	CÓDIGO	UM	DESCRIPCIÓN	PRECIO	MEDICIÓN	IMPORTE
1	PE21-ZE01	u	<p>Suministro y montaje de caldera de biomasa con pelets según norma EN ISO 17225-2: Clase A1, A2.</p> <p>Marca y modelo: HERZ BIOFIRE 800 T-CONTROL</p> <p>Características técnicas:</p> <ul style="list-style-type: none"> - Potencia máxima: 800 kW - Presión máxima de trabajo: 6 bar - Temperatura máx. de trabajo: 102 °C - Conexión eléctrica (V, Hz, A): 3x400, 50, 32 - Diámetro exterior salida de humos: 300mm - Rango depresión chimenea: 5-10 Pa - Refrigeración por agua <p>Accesorios:</p> <ul style="list-style-type: none"> - Doble ciclón de humos para BF600J800/BF600J800 (P45S)/BF500 (P45S+M50) - Depósito de cenizas 240 L Para Herz Biofire (x2 u) - Depósito de cenizas 240 L Ciclón para Herz BioFire. - Regulador de tiro D=250 mm con clapeta de sobrepresión - Válvula termica de seguridad temperatura de apertura 108 °C, rosca interior 3/4" - Sinfin de alimentación y soportes - Agitador rotativo con transmisión independiente y soportes - Elementos de medida y seguridad - Kit hidráulico individual - Válvulas de conexionado - Filtros y elementos de anclaje. - Sistema de control <p>El montaje incluye:</p> <ul style="list-style-type: none"> - Primera carga de agua para refrigerante a la temperatura de trabajo según especificaciones de fabricante. - Incluye bancada de apoyo, adecuada al peso y características de la unidad. - Alimentación eléctrica compuesta por: canalización, cableado (diámetro según especificaciones de fabricante) a equipo con por bandeja metálica y tubo rígido desde cuadro eléctrico. Según proyecto y cumpliendo con legislación vigente. - Cableado de control y conexión entre circuito primario y subestaciones según fabricante. - Parte proporcional de accesorios de montaje y cañerías de agua (grosor y diámetro según especificaciones de fabricante) - Cuadro de mando y control - Parte proporcional de accesorios - Transporte y montaje a sala - Mano de obra, material y medios auxiliares. <p>Totalmente instalada, testeada y en funcionamiento.</p> <p>(P - 62)</p>	159.050,48	1,000	159.050,48
2	PE21-ZE02	u	<p>Suministro y montaje de caldera de biomasa con pelets según norma EN ISO 17225-2: Clase A1, A2.</p>	79.626,28	1,000	79.626,28

Marca y modelo: HERZ FIREMATIC 401 T-CONTROL
(ALIMENTACION DERECHA)

Características técnicas:

- Potencia máxima: 400 kW
- Presión máxima de trabajo: 6 bar
- Temperatura máx. de trabajo: 95 °C
- Conexión eléctrica (V, Hz, A): 3x400, 50, 16
- Diámetro exterior salida de humos: 250mm
- Rango depresión chimenea: 5-10 Pa
- Refrigeración por agua

Accesorios:

- Regulador de tiro D=250 mm con clapeta de sobrepresión
- Válvula termica de seguridad temperatura de apertura 108 °C, rosca interior 3/4"
- Sinfin de alimentación y soportes
- Agitador rotativo con transmision independiente y soportes
- Elementos de medida y seguridad
- Kit hidráulico individual
- Válvulas de conexionado
- Filtros y elementos de anclaje.
- Sistema de control

El montaje incluye:

- Primera carga de agua para refrigerante a la temperatura de trabajo según especificaciones de fabricante.
- Incluye bancada de apoyo, adecuada al peso y características de la unidad.
- Alimentación eléctrica compuesta por: canalización, cableado (diámetro según especificaciones de fabricante) a equipo con por bandeja metálica y tubo rígido desde cuadro eléctrico. Según proyecto y cumpliendo con legislación vigente.
- Cableado de control y conexión entre circuito primario y subestaciones según fabricante.
- Parte proporcional de accesorios de montaje y cañerías de agua (grosor y diámetro según especificaciones de fabricante)
- Cuadro de mando y control
- Parte proporcional de accesoris
- Transporte y montaje a sala
- Mano de obra, material y medios auxiliares.

Totalmente instalada, testeada y en funcionamiento.

(P - 63)

3	PE21-ZE03	u	Suministro y montaje de sistema de llenado de silo para 4 sinfines.	21.804,77	1,000	21.804,77
---	-----------	---	---	-----------	-------	-----------

Incluye:

MOTORREDUCTOR 5,5 KW PARA SISTEMA DE LLENADO
(LONGITUD > 6 M)

Sinfin de llenado (cudro de control) compuesto por:

- Motorreductor
- Brida, consola, cojinete
- Soporte de motor

SINFIN DE LLENADO D.EXT. = 230 MM (PRECIO POR METRO)

Soldado en tubo 6/4"

SOPORTE INTERMEDIO (A PARTIR DE 5 M DE SINFIN)

Compuesto por:

- Brazo de union (0,5 m maximo)
- Rodamientos
- Pletina telescopica

CUADRO DE CONTROL PARA SINFIN DE LLENADO 4 MOTORES
5,5 KW

PRESUPUESTO

Fecha: 20/02/24

Pág.: 10

		Incluye interruptor.				
		Incluye mano de obra, material y medios auxiliares.				
		Totalmente instalados, testeados y en funcionamiento.				
		(P - 64)				
4	PEU7-6RU3	u	Depósito de inercia de acero inoxidable 1.4401 (AISI 316) con aislamiento térmico de espuma de poliuretano y revestimiento exterior de plástico, de 5000 l de capacidad, de purga de aire con conexiones de rosca 1 1/2'', de presión máxima de servicio 6 bar y 95°C de temperatura máxima, colocado en posición vertical con fijaciones murales y conectado (P - 72)	9.586,88	3,000	28.760,64
5	PNH8-ZE01	u	Suministro y colocación de bomba simple de una etapa, acoplamiento cerrado y voluta con puertos de aspiración y descarga en línea, de la marca Grundfos y modelo: TPE3 40-200 S-A-F-A-BQQE-GYC o equivalent. La bomba está equipada con un cierre mecánico según EN 12756, motor según estándar IEC y DIN con variador de frecuencia integrado con eficiencias de hasta IE5, sensores de presión diferencial incorporados y módulo de comunicación BACNET/MODBUS modelo CIM500 o equivalente. Características técnicas: - Velocidad: 5000 rpm. - Cabal nominal: 20.5 m³/h. - Altura nominal: 14.9 metros. - Diámetro real del impulsor: 74 mm. - Rango de temperaturas ambientes: -20 .. 50° C. - Presión de trabajo máxima: 10 bar. - Presión máxima a la temperatura declarada: 10 bar / 120° C. - Tamaño de la conexión: DN 40. - Presión nominal para la conexión: PN 6/10. - Peso neto: 24.4 Kg. - Peso bruto: 32 Kg. Datos eléctricos: - Potencia nominal - P2: 1.1 kW. - Frecuencia de red: 50 Hz. - Tensión nominal: 3 x 380-500 V. - Intensidad nominal: 2.30-2.05 A. - Eficiencia: 88.5%. - Grado de protección (IEC 34-5): IP55. Se incluye la mano de obra, materiales y medios auxiliares. Totalmente instalada y funcionando.	5.491,11	2,000	10.982,22
		(P - 134)				
6	PNH8-ZE02	u	Suministro y colocación de bomba simple de una etapa, acoplamiento cerrado y voluta con puertos de aspiración y descarga en línea, de la marca Grundfos y modelo: TPE3 50-240 S-A-F-A-BQQE-IYC o equivalent. La bomba está equipada con un cierre mecánico según EN 12756, motor según estándar IEC y DIN con variador de frecuencia integrado con eficiencias de hasta IE5, sensores de presión diferencial incorporados y módulo de comunicación BACNET/MODBUS modelo CIM500 o equivalente. Características técnicas:	6.399,16	2,000	12.798,32

PRESUPUESTO

- Velocidad: 5500 rpm.
- Cabal nominal: 33.1 m³/h.
- Altura nominal: 19.6 metros.
- Diámetro real del impulsor: 74 mm.
- Rango de temperaturas ambientes: -20 .. 50° C.
- Presión de trabajo máxima: 10 bar.
- Presión máxima a la temperatura declarada: 10 bar / 120° C.
- Tamaño de la conexión: DN 50.
- Presión nominal para la conexión: PN 6/10.
- Peso neto: 29.1 Kg.
- Peso bruto: 36.3 Kg.

Datos eléctricos:

- Potencia nominal - P2: 2.2 kW.
- Frecuencia de red: 50 Hz.
- Tensión nominal: 3 x 380-500 V.
- Intensidad nominal: 4.35-3.55 A.
- Eficiencia: 90.1%.
- Graujdo de protección (IEC 34-5): IP55.

Se incluye la mano de obra, materiales y medios auxiliares.

Totalmente instalada y funcionando.

7	PNH8-ZE03	u	(P - 135) Suministro y colocación de bomba simple de una etapa, acoplamiento cerrado y voluta con puertos de aspiración y descarga en línea, de la marca Grundfos y modelo:	10.667,04	2,000	21.334,08
---	-----------	---	--	-----------	-------	-----------

TPE 80-270/4 S-A-F-A-BQQE-MWA o equivalent.

La bomba está equipada con un cierre mecánico según EN 12756, motor según estándar IEC y DIN con variador de frecuencia integrado con eficiencias de hasta IE5, sensores de presión diferencial incorporados y módulo de comunicación BACNET/MODBUS modelo CIM500 o equivalente.

Características técnicas:

- Velocidad: 1445 rpm.
- Cabal nominal: 79 m³/h.
- Altura nominal: 22.7 metros.
- Diámetro real del impulsor: 279 mm.
- Rango de temperaturas ambientes: -20 .. 50° C.
- Presión de trabajo máxima: 16 bar.
- Presión máxima a la temperatura declarada: 16 bar / 120° C.
- Tamaño de la conexión: DN 80.
- Presión nominal para la conexión: PN 16.
- Peso neto: 166 Kg.
- Peso bruto: 203 Kg.

Datos eléctricos:

- Potencia nominal - P2: 7.5 kW.
- Frecuencia de red: 50 Hz.
- Tensión nominal: 3 x 380-500 V.
- Intensidad nominal: 14.1-11.1 A.
- Eficiencia: 92.2%.
- Graujdo de protección (IEC 34-5): IP55.

Se incluye la mano de obra, materiales y medios auxiliares.

Totalmente instalada y funcionando.

(P - 136)

PRESUPUESTO

Fecha: 20/02/24

Pág.: 12

8	PE42-48TD	m	Conducto liso circular de plancha de acero galvanizado de 250 mm de diámetro (s/UNE-EN 1506), de espesor 0,8 mm, autoconectable, montado superficialmente (P - 67)	53,46	10,000	534,60
9	PE42-48WB	m	Conducto liso circular de plancha de acero galvanizado de 300 mm de diámetro (s/UNE-EN 1506), de espesor 0,8 mm, autoconectable, montado superficialmente (P - 68)	56,46	10,000	564,60
10	PE40-60BO	u	Sombbrero de chimenea de plancha de acero galvanizado, de 300 mm, colocado con fijaciones mecánicas (P - 66)	36,28	1,000	36,28
11	PE40-60BK	u	Sombbrero de chimenea de plancha de acero galvanizado, de 250 mm, colocado con fijaciones mecánicas (P - 65)	25,80	1,000	25,80
12	PEU6-H9RR	u	Conjunto de depósito de expansión de membrana con compresor, purgador, válvula de seguridad y cuadro eléctrico, de una capacidad de 0,50 m3 y una presión de 0,8 MPa, con conexiones roscadas de 1 1/2", con cuerpo de plancha de acero esmaltado y con pies de soporte, colocado verticalmente y con todas las conexiones hechas (P - 69)	7.116,40	1,000	7.116,40
13	PEU6-H9RT	u	Conjunto de depósito de expansión de membrana con compresor, purgador, válvula de seguridad y cuadro eléctrico, de una capacidad de 1,00 m3 y una presión de 1,0 MPa, con conexiones roscadas de 2", con cuerpo de plancha de acero esmaltado y con pies de soporte, colocado verticalmente y con todas las conexiones hechas (P - 70)	12.906,75	1,000	12.906,75
14	PEU6-H9RU	u	Conjunto de depósito de expansión de membrana con compresor, purgador, válvula de seguridad y cuadro eléctrico, de una capacidad de 1,40 m3 y una presión de 1,0 MPa, con conexiones roscadas de 2", con cuerpo de plancha de acero esmaltado y con pies de soporte, colocado verticalmente y con todas las conexiones hechas (P - 71)	17.437,32	1,000	17.437,32

TOTAL	Título 3	01.03.01	372.978,54
--------------	-----------------	-----------------	-------------------

Obra	01	Presupuesto Salardú
Capítulo	03	Produccion de calor y hidraulica sala producción
Título 3	02	Instalación hidráulica

NUM.	CÓDIGO	UM	DESCRIPCIÓN	PRECIO	MEDICIÓN	IMPORTE
1	PFB3-DW0Q	m	Tubo de polietileno de designación PE 100, diámetro nominal DN 40, presión nominal PN 16 (SDR 11), suministrado en barras de 6 m, fabricación según norma UNE-EN 12201-2, incluida la parte proporcional de accesorios de unión por compresión mecánica, de material plástico, colocado superficialmente, con grado de dificultad medio (P - 84)	5,17	10,000	51,70
2	PNE1-7631	u	Filtro colador en forma de Y con bridas, 40 mm de diámetro nominal, 16 bar de presión nominal, fundición gris EN-GJL-250 (GG25), malla de acero inoxidable 1.4301 (AISI 304) con perforaciones de 1,5 mm de diámetro, montado superficialmente (P - 133)	66,54	1,000	66,54
3	PJM3-8FU2	u	Contador de agua electrónico para agua fría, clase metrológica C, calibre nominal 40 mm, caudal nominal 10 m3/h, presión nominal 10 bar, con 2 conectores del tipo RJ11 en el frontal, con uniones roscadas, apto para montar en posición horizontal o vertical, conectado a una batería o a un ramal (P - 121)	325,78	1,000	325,78
4	EN91ZC01	u	Desconector hidráulico con conexiones roscadas fabricado en cuerpo de latón Modelo BA295S-11/4A de 1 1/4". Características: - Conexión con racors - Presión máxima: 10 bar. - Temperatura máxima: 65 °C. - Categoría fluidos: 4 según UNE EN 1717. - Normativa: EN 12729.	537,08	1,000	537,08

El montaje incluye mano de obra y medios auxiliares.

PRESUPUESTO

Fecha: 20/02/24

Pág.: 13

		Totalmente instalado, testado y en funcionamiento según especificaciones de proyecto. (P - 24)				
5	PFM3-8G5X	u	Manguito antivibratorio de EPDM con bridas, de diámetro nominal 100 mm, cuerpo de caucho EPDM reforzado con nylon, bridas de acero galvanizado, presión máxima 10 bar, temperatura máxima 105 °C, embridado (P - 87)	77,92	4,000	311,68
6	PFM3-8G5Q	u	Manguito antivibratorio de EPDM con bridas, de diámetro nominal 40 mm, cuerpo de caucho EPDM reforzado con nylon, bridas de acero galvanizado, presión máxima 10 bar, temperatura máxima 105 °C, embridado (P - 85)	29,85	2,000	59,70
7	PFM3-8G5T	u	Manguito antivibratorio de EPDM con bridas, de diámetro nominal 50 mm, cuerpo de caucho EPDM reforzado con nylon, bridas de acero galvanizado, presión máxima 10 bar, temperatura máxima 105 °C, embridado (P - 86)	42,19	2,000	84,38
8	PFM3-8G63	u	Manguito antivibratorio de EPDM con bridas, de diámetro nominal 80 mm, cuerpo de caucho EPDM reforzado con nylon, bridas de acero galvanizado, presión máxima 10 bar, temperatura máxima 105 °C, embridado (P - 88)	56,08	2,000	112,16
9	PN44-FAQP	u	Válvula de mariposa concéntrica, según norma UNE-EN 593, manual, de doble brida, de 100 mm de diámetro nominal, de 16 bar de presión nominal, cuerpo de fundición nodular EN-GJS-400-15 (GGG40) con revestimiento de resina epoxy (150 micras), disco de fundición nodular EN-GJS-400-15 (GGG40), anillo de etileno propileno dieno (EPDM), eje de acero inoxidable 1.4021 (AISI 420) y accionamiento por reductor manual, montada superficialmente (P - 129)	151,53	4,000	606,12
10	PN44-FAQQ	u	Válvula de mariposa concéntrica, según norma UNE-EN 593, manual, de doble brida, de 125 mm de diámetro nominal, de 16 bar de presión nominal, cuerpo de fundición nodular EN-GJS-400-15 (GGG40) con revestimiento de resina epoxy (150 micras), disco de fundición nodular EN-GJS-400-15 (GGG40), anillo de etileno propileno dieno (EPDM), eje de acero inoxidable 1.4021 (AISI 420) y accionamiento por reductor manual, montada superficialmente (P - 130)	181,38	4,000	725,52
11	PEUE-6YPS	u	Termómetro bimetalico, con vaina de 1/2" de diámetro, de esfera de 100 mm, de <= 120°C, colocado roscado (P - 74)	22,04	9,000	198,36
12	PEUC-51AT	u	Purgador automático de aire, de latón, por flotador, de posición vertical y válvula de obturación incorporada, con rosca de 3/8" de diámetro, roscado (P - 73)	16,70	6,000	100,20
13	PEVB-6PHU	u	Sonda de temperatura en tubería con vaina, con accesorios de montaje, montada y conectada (P - 81)	64,18	9,000	577,62
14	EFQ3ZE10	m2	Partida de recubrimiento de las cañerías y colectores de climatización que discurren por el exterior en determinados tramos.	37,69	2,356	88,80
			La partida incluye el material necesario para llevar a cabo la instalación. (P - 15)			
15	PNE1-762E	u	Filtro colador en forma de Y con bridas, 100 mm de diámetro nominal, 16 bar de presión nominal, fundición gris EN-GJL-250 (GG25), malla de acero inoxidable 1.4301 (AISI 304) con perforaciones de 1,5 mm de diámetro, montado superficialmente (P - 131)	184,15	4,000	736,60
16	PNE1-762Z	u	Filtro colador en forma de Y con bridas, 125 mm de diámetro nominal, 16 bar de presión nominal, fundición gris EN-GJL-250 (GG25), malla de acero inoxidable 1.4301 (AISI 304) con perforaciones de 1,5 mm de diámetro, montado superficialmente (P - 132)	266,93	2,000	533,86
17	PN21-ECXO	u	Válvula de asiento manual con bridas, de diámetro nominal 100 mm, de 10 bar de PN, de bronce, precio alto y montada superficialmente (P - 124)	690,22	2,000	1.380,44
18	PJMA-HAH3	u	Manómetro de glicerina para una presión de 0 a 10 bar, de esfera de 63 mm y rosca de 1/4" de D, colocado roscado (P - 122)	16,85	6,000	101,10
19	PEUG-H9SS	u	Válvula de vaciado de 1" de diámetro nominal, de PN 16 bar, de tipo 2 y montada roscada (P - 76)	30,28	4,000	121,12
20	PEUG-H9SP	u	Válvula de vaciado de 1/2" de diámetro nominal, de PN 16 bar, de tipo 2 y montada roscada (P - 75)	26,03	6,000	156,18

EUR

PRESUPUESTO

Fecha: 20/02/24

Pág.: 14

21	PEV5-H9VI	u	Presostato para líquidos, con accesorios de montaje, montado y conectado (P - 78)	186,70	1,000	186,70
22	PEV3-HAHQ	u	Contador de calorías de tipo hidrodinámico, sin piezas móviles, para un caudal nominal de 60,0 m ³ /h y una presión nominal de 16 bar, de 100 mm de diámetro nominal, para una temperatura máxima del fluido de 90°C en funcionamiento continuo, con sonda de temperatura de bajo consumo y larga duración y cabezal electrónico medidor con memoria EEPROM con capacidad para almacenar las lecturas de los últimos 12 meses, batería de litio y salida de impulsos para energía y entrada de impulsos para contador auxiliar, montado entre tubos en posición vertical u horizontal y con todas las conexiones hechas (P - 77)	1.311,42	1,000	1.311,42
23	PF1C-DTOU	m	Tubo de acero negro con soldadura, fabricado con acero S195 T, de 4'' de tamaño de rosca (diámetro exterior especificado=114,3 mm y DN=100 mm), serie M según UNE-EN 10255, soldado, con grado de dificultad alto y colocado superficialmente (P - 82)	79,32	40,000	3.172,80
24	PFQ0-3KQ6	m	Aislamiento térmico de espuma elastomérica para tuberías que transportan fluidos a temperatura entre -50°C y 105°C, para tubo de diámetro exterior 102 mm, de 40 mm de espesor, clase de reacción al fuego BL-s2, d0 según norma UNE-EN 13501-1, con un factor de resistencia a la difusión del vapor de agua >= 5000, colocado superficialmente con grado de dificultad mediano (P - 90)	15,63	40,000	625,20
25	PFQ0-3L0T	m	Aislamiento térmico de espuma elastomérica para tuberías que transportan fluidos a temperatura entre -50°C y 105°C, para tubo de diámetro exterior 125 mm, de 40 mm de espesor, clase de reacción al fuego BL-s2, d0 según norma UNE-EN 13501-1, sin HCFC-CFC, con un factor de resistencia a la difusión del vapor de agua >= 7000, colocado superficialmente con grado de dificultad mediano (P - 91)	36,11	40,000	1.444,40
26	PF1C-DTOV	m	Tubo de acero negro con soldadura, fabricado con acero S195 T, de 5'' de tamaño de rosca (diámetro exterior especificado=139,7 mm y DN=125 mm), serie M según UNE-EN 10255, soldado, con grado de dificultad alto y colocado superficialmente (P - 83)	100,77	40,000	4.030,80

TOTAL	Título 3	01.03.02	17.646,26
--------------	-----------------	-----------------	------------------

Obra	01	Presupuesto Salardú
Capítulo	04	Instalación eléctrica e iluminación Sala Calderas
Título 3	01	Legalización

NUM.	CÓDIGO	UM	DESCRIPCIÓN	PRECIO	MEDICIÓN	IMPORTE
1	XPAUZE01	u	Partida para la Legalización de la instalación de Electricidad en Baja Tensión. Incluye proyecto o memoria técnica según REBT ITC-BT-04, documentación y tasas derivadas. También incluye la tramitación frente al departamento de industria y las inspecciones de las ECA según REBT ITC-BT-05. Al finalizar el trámite, se entregará una copia de toda la documentación generada en la propiedad. (P - 139)	2.270,15	1,000	2.270,15

TOTAL	Título 3	01.04.01	2.270,15
--------------	-----------------	-----------------	-----------------

Obra	01	Presupuesto Salardú
Capítulo	04	Instalación eléctrica e iluminación Sala Calderas
Título 3	02	Red de Tierras

NUM.	CÓDIGO	UM	DESCRIPCIÓN	PRECIO	MEDICIÓN	IMPORTE
1	PG3B-E7CR	m	Conductor de cobre desnudo, unipolar de sección 1x35 mm ² , montado superficialmente (P - 110)	8,32	90,000	748,80
2	PGD1-E3B9	u	Pica de toma de tierra y de acero, con recubrimiento de cobre de espesor estándar, de 2500 mm de longitud de 18,3 mm de diámetro, clavada en el suelo (P - 113)	27,89	3,000	83,67

EUR

PRESUPUESTO

Fecha: 20/02/24

Pág.: 15

3	EGDZZE03	u	Suministro y colocación de caja de registro con puente de comprobación de puesta a tierra, según definición de planos y memoria. Incluye medios auxiliares. Montado en caja estanca y colocado superficialmente.	54,59	1,000	54,59
Totalmente instalado y funcionando. (P - 17)						

TOTAL	Título 3	01.04.02	887,06
--------------	-----------------	-----------------	---------------

Obra	01	Presupuesto Salardú
Capítulo	04	Instalación eléctrica e iluminación Sala Calderas
Título 3	03	Instalación de enlace y DI

NUM.	CÓDIGO	UM	DESCRIPCIÓN	PRECIO	MEDICIÓN	IMPORTE
1	PG2N-EUGC	m	Tubo curvable corrugado de polietileno, de doble capa, lisa la interior y corrugada la exterior, de 160 mm de diámetro nominal, aislante y no propagador de la llama, resistencia al impacto de 40 J, resistencia a compresión de 450 N, montado como canalización enterrada (P - 97)	6,57	2,400	15,77
2	PG19-DGH6	u	Caja general de protección de poliéster reforzado con fibra de vidrio, de 160 A, según esquema Unesa número 9, seccionable en carga (BUC), incluida base portafusibles trifásica (sin fusibles), neutro seccionable, bornes de conexión y grado de protección IP-43, IK09, montada superficialmente (P - 92)	157,97	1,000	157,97
3	PG1D-H9WQ	u	Conjunto de protección y medida del tipo TMF1 para suministro individual superior a 15 kW, para medida directa, potencia máxima de 43,64 kW, tensión de 400 V, corriente hasta a 63 A, formado por conjunto de cajas modulares de doble aislamiento de poliéster reforzado con fibra de vidrio de medidas totales 540x810x171 mm, con base de fusibles (sin incluir los fusibles), sin equipo de contador, con ICP-M Tetrapol (4P) de 63 A de intensidad nominal y poder de corte superior a 4,5 kA y sin interruptor diferencial, colocado superficialmente (P - 93)	349,46	1,000	349,46
4	PG2N-EUG8	m	Tubo curvable corrugado de polietileno, de doble capa, lisa la interior y corrugada la exterior, de 75 mm de diámetro nominal, aislante y no propagador de la llama, resistencia al impacto de 20 J, resistencia a compresión de 450 N, montado como canalización enterrada (P - 95)	3,13	6,000	18,78
5	PG2N-EUGA	m	Tubo curvable corrugado de polietileno, de doble capa, lisa la interior y corrugada la exterior, de 63 mm de diámetro nominal, aislante y no propagador de la llama, resistencia al impacto de 20 J, resistencia a compresión de 450 N, montado como canalización enterrada (P - 96)	2,67	18,000	48,06
6	PG33-E6E5	m	Cable con conductor de cobre de tensión asignada 0,6/ 1kV, de designación RZ1-K (AS), construcción según norma UNE 21123-4, pentapolar, de sección 5x16 mm ² , con cubierta del cable de poliolefinas, clase de reacción al fuego Cca-s1b, d1, a1 según la norma UNE-EN 50575 con baja emisión humos, colocado en tubo (P - 108)	13,64	24,000	327,36

TOTAL	Título 3	01.04.03	917,40
--------------	-----------------	-----------------	---------------

Obra	01	Presupuesto Salardú
Capítulo	04	Instalación eléctrica e iluminación Sala Calderas
Título 3	04	Cuadro Eléctrico

NUM.	CÓDIGO	UM	DESCRIPCIÓN	PRECIO	MEDICIÓN	IMPORTE
1	EG14ZE03	u	Suministro y colocación de Cuadro Eléctrico District Heating, y colocado en el mismo local DH, según esquema eléctrico unifilar y especificaciones marca Hager o equivalente. Armario metálico IP30 IK07, en chapa electrozincada, reforzado, en montaje superficial, chasis, soporte de carriles, marco frontal con tarjetas perforadas, sistema de etiquetado, obturadores y colector suelo/neutro, con puerta metálica, cerradura y clave. La carcasa del armario estará	6.685,83	1,000	6.685,83

PRESUPUESTO

Fecha: 20/02/24

Pág.: 16

debidamente conectada al suelo mediante latiguillo con cable de tierra amarillo-verde.

Incluida:

- Interruptor General Automatico
- Protección contra sobretensiones (permanentes y transitorias)
- Protección diferencial superinmunizado por líneas de SAI, Informática, señales débiles y alumbrado (según esquema unifilar)
- Protección diferencial superinmunizada tipo A para líneas de Calderas (según esquema unifilar)
- Protección diferencial con contacto de estados
- Protección automática magnetotérmica
- Protección automática magnetotérmica tipo D para Cuadro Control motores (según esquema unifilar)
- Contactores (según cuadro unifilar)
- telerruptores (según cuadro unifilar)
- guardamotors regulables (según cuadro unifilar)
- Variadores de frecuencia (según cuadro unifilar)
- Enchufes a cuadro (Carril DIN)
- Analizador de Red de carril DIN
- Maniobras y enclaves
- Otros equipos según esquema unifilar.

Todas las protecciones garantizarán su coordinación, afiliación, selectividad y el poder de corte de cabecera será de mínimo el indicado en el esquema unifilar. Rotulación de los circuitos de señalización, de peligro y de todo los circuitos, y con el esquema eléctrico as - built en papel al interior. Incluye también el cableado interior el cual irá perfectamente peinado y recogido en bridas y la identificación en el circuito que pertenece. El armario dispondrá de un espacio de reserva del 30%. Ejecutado según REBT., Normativa vigente, planos, esquemas unifilares, indicaciones del proyecto específico y de la D.F ..

Incluido mano de obra, materiales y medios auxiliares.

Totalmente montado y en funcionamiento. (P - 16)

TOTAL	Título 3	01.04.04	6.685,83
--------------	-----------------	-----------------	-----------------

Obra	01	Presupuesto Salardú
Capitulo	04	Instalación eléctrica e iluminación Sala Calderas
Título 3	05	Circuitos y Alimentaciones

NUM.	CÓDIGO	UM	DESCRIPCIÓN	PRECIO	MEDICIÓN	IMPORTE
1	PG2P-6T0A	m	Tubo rígido de plástico sin halógenos, de 16 mm de diámetro nominal, aislante y no propagador de la llama, con una resistencia al impacto de 2 J, resistencia a compresión de 1250 N y una rigidez dieléctrica de 2000 V, con unión enchufada y montado superficialmente (P - 100)	4,59	90,000	413,10
2	PG2P-6T0B	m	Tubo rígido de plástico sin halógenos, de 20 mm de diámetro nominal, aislante y no propagador de la llama, con una resistencia al impacto de 2 J, resistencia a compresión de 1250 N y una rigidez dieléctrica de 2000 V, con unión enchufada y montado superficialmente (P - 101)	5,46	360,000	1.965,60
3	PG2P-6SZA	m	Tubo rígido de plástico sin halógenos, de 25 mm de diámetro nominal, aislante y no propagador de la llama, con una resistencia al impacto de 2 J, resistencia a compresión de 1250 N y una rigidez dieléctrica de 2000 V, con unión enchufada y montado superficialmente (P - 98)	7,07	30,000	212,10
4	PG2P-6T01	m	Tubo rígido de plástico sin halógenos, de 40 mm de diámetro nominal, aislante y no propagador de la llama, con una resistencia al impacto de 2 J, resistencia a compresión de 1250 N y una rigidez dieléctrica de 2000 V, con unión enchufada y montado superficialmente (P - 99)	12,50	30,000	375,00
5	PG33-E6CR	m	Cable con conductor de cobre de tensión asignada 0,6/ 1kV, de designación RZ1-K (AS), construcción según norma UNE 21123-4,	1,87	90,000	168,30

EUR

PRESUPUESTO

Fecha: 20/02/24

Pág.: 17

		tripolar, de sección 3x1,5 mm ² , con cubierta del cable de poliolefinas, clase de reacción al fuego Cca-s1b, d1, a1 según la norma UNE-EN 50575 con baja emisión humos, colocado en tubo (P - 102)				
6	PG33-E6CU	m	Cable con conductor de cobre de tensión asignada 0,6/ 1kV, de designación RZ1-K (AS+), construcción según norma UNE 211025, tripolar, de sección 3x2,5 mm ² , con cubierta del cable de poliolefinas, clase de reacción al fuego Cca-s1b, d1, a1 según la norma UNE-EN 50575 con baja emisión humos, colocado en tubo (P - 104)	2,91	30,000	87,30
7	PG33-E6CT	m	Cable con conductor de cobre de tensión asignada 0,6/ 1kV, de designación RZ1-K (AS), construcción según norma UNE 21123-4, tripolar, de sección 3x2,5 mm ² , con cubierta del cable de poliolefinas, clase de reacción al fuego Cca-s1b, d1, a1 según la norma UNE-EN 50575 con baja emisión humos, colocado en tubo (P - 103)	2,31	60,000	138,60
8	PG33-E6D6	m	Cable con conductor de cobre de tensión asignada 0,6/ 1kV, de designación RZ1-K (AS), construcción según norma UNE 21123-4, tetrapolar, de sección 4x2,5 mm ² , con cubierta del cable de poliolefinas, clase de reacción al fuego Cca-s1b, d1, a1 según la norma UNE-EN 50575 con baja emisión humos, colocado en tubo (P - 105)	2,72	180,000	489,60
9	PG33-E6E1	m	Cable con conductor de cobre de tensión asignada 0,6/ 1kV, de designación RZ1-K (AS), construcción según norma UNE 21123-4, pentapolar, de sección 5x2,5 mm ² , con cubierta del cable de poliolefinas, clase de reacción al fuego Cca-s1b, d1, a1 según la norma UNE-EN 50575 con baja emisión humos, colocado en tubo (P - 106)	3,16	90,000	284,40
10	PG33-E6E3	m	Cable con conductor de cobre de tensión asignada 0,6/ 1kV, de designación RZ1-K (AS), construcción según norma UNE 21123-4, pentapolar, de sección 5x6 mm ² , con cubierta del cable de poliolefinas, clase de reacción al fuego Cca-s1b, d1, a1 según la norma UNE-EN 50575 con baja emisión humos, colocado en tubo (P - 107)	6,89	30,000	206,70
11	PG33-E6E5	m	Cable con conductor de cobre de tensión asignada 0,6/ 1kV, de designación RZ1-K (AS), construcción según norma UNE 21123-4, pentapolar, de sección 5x16 mm ² , con cubierta del cable de poliolefinas, clase de reacción al fuego Cca-s1b, d1, a1 según la norma UNE-EN 50575 con baja emisión humos, colocado en tubo (P - 108)	13,64	30,000	409,20
12	EGZ0ZE04	u	Punto de Alimentación Eléctrica desde la caja de derivación hasta el punto de luz emergencia. Incluidos conductores, caja y canalización a luminaria. Características Derivación a punto de luz de emergencia: - cable de cobre de ES07Z1-K (AS) 2x1,5 + 1,5 mm ² . Cca-s1b, de 1, a1 - tubo PVP rígido clase M1 (UNE 23-727-90) diametro 16mm - parte proporciona de cajas aislantes IP55 con tapa atornillada y entradas elásticas / roscadas. - protección superficial fija y dimensionado Según ITC-BT-21. Configuración del cable y sección de los conductores según esquema unifilar del proyecto. Todos los elementos estarán libres de halógenos. Completamente montado, instalat y en funcionamiento. Completamente instalado. (P - 18)	18,68	3,000	56,04
13	EGZ0ZE06	u	Punto de luz (simple, conmutado, cruce, directo de cuadro, o con pulsador) Incluidos conductores y canalización a luminaria y mecanismo de accionamiento. características: Derivación a punto de luz y mecanismo: - cable de cobre de H07Z1-K (AS) 2x1,5 + 1,5 mm ² . Cca-s1b, de 1, a1 - tubo PVP rígido clase M1 (UNE 23-727-90) diametro 16mm - parte proporciona de cajas aislantes IP55 con tapa atornillada y entradas elásticas / roscadas - protección superficial fija y dimensionado Según ITC-BT-21.	30,63	9,000	275,67

PRESUPUESTO

Fecha: 20/02/24

Pág.: 18

		Configuración del cable, sección de los conductores y tubo, según esquema unifilar del proyecto. Todos los elementos estarán libres de halógenos.				
14	EGZ0ZE10	u	Completamente montado, instalado y en funcionamiento. (P - 19) Punto de Alimentación eléctrica desde la caja de derivación hasta el Punto de interruptor (simple, conmutado, doble conmutado, cruce, pulsador, detectores o similares) Incluidos conductores, caja y canalización a mecanismo de accionamiento.	35,22	1,000	35,22
			Características Derivación a mecanismo: - cable de cobre de H07Z1-K (AS) 2x1,5 + 1,5 mm2. Cca-s1b,d1,a1 - tubo PVP rígido clase M1 (UNE 23-727-90), diámetro 16mm - parte proporciona de cajas aislantes IP55 con tapa atornillada y entradas elásticas/roscadas. - protección superficial fija y dimensionado Según ITC-BT-21.			
			Configuración del cable, sección de conductores y tubo, según esquema unifilar del proyecto. Todos los elementos serán libres de halógenos.			
15	EGZ0ZE12	u	Completamente montado, instalado y en funcionamiento. (P - 20) Punto de Alimentación eléctrica desde la caja de derivación hasta la Toma de Corriente simple/múltiple, punto de trabajo o dispositivo similar. Incluyendo cables, caja y canalización a mecanismo.	41,61	6,000	249,66
			Características Derivación a mecanismo: - cable de cobre H07Z1-K (AS) 2x2,5 + 2,5 mm2. Cca-s1b,d1,a1 - tubo PVC rígido clase m1 (UNE 23-727-90), diámetro 20mm - caja aislante IP55 con tapa atornillada y entradas elásticas/roscadas. - protección superficial fija y dimensionado según ITC-BT-21.			
			Configuración del cable, sección de conductores y tubo, según esquema unifilar del proyecto. Todos los elementos serán libres de halógenos.			
			Completamente montado, instalado y en funcionamiento. (P - 21)			

TOTAL	Título 3	01.04.05	5.366,49
--------------	-----------------	-----------------	-----------------

Obra	01	Presupuesto Salardú
Capítulo	04	Instalación eléctrica e iluminación Sala Calderas
Título 3	06	Mecanismos

NUM.	CÓDIGO	UM	DESCRIPCIÓN	PRECIO	MEDICIÓN	IMPORTE
1	PG6O-77MZ	u	Toma de corriente de superficie, bipolar com toma de tierra lateral, (2P+T), 16 A 250 V, con tapa y caja estanca, con grado de protección IP-55, precio medio, montada superficialmente (P - 112)	14,82	6,000	88,92
2	PG6E-76W3	u	Interruptor, bipolar (2P), 10 AX/250 V, con tecla y con caja de superficie estanca, con grado de protección IP-55, precio medio, montado superficialmente (P - 111)	18,37	1,000	18,37

TOTAL	Título 3	01.04.06	107,29
--------------	-----------------	-----------------	---------------

Obra	01	Presupuesto Salardú
Capítulo	04	Instalación eléctrica e iluminación Sala Calderas
Título 3	07	Iluminación

PRESUPUESTO

Fecha: 20/02/24

Pág.: 19

NUM.	CÓDIGO	UM	DESCRIPCIÓN	PRECIO	MEDICIÓN	IMPORTE
1	EH61ZE11	u	<p>Suministro y colocación de Luz de emergencia con Led.</p> <p>Marca: Daisalux o equivalente. Modelo: NAOS N5 + KES NAOS</p> <p>Disposición: superficie en pared/techo Tipo: emergencia rectangular</p> <p>Flujo: 200lm Autonomía: 1h Temperatura color: 6000K Grado de Protección: IP43 + IP66 Índice de Protección; IK04 + IK10 Funcionamiento: No Permanente Aislamiento eléctrico; Clase II Gestión: - Dimensiones: 211 x 96 x 26 mm Accesorios: Caja estanca KES NAOS</p>	59,02	3,000	177,06
2	EHB5ZE07	u	<p>Totalmente colocada, montada y en funcionamiento. (P - 22)</p> <p>Subministrament i col·locació de Lluminaària estanca amb leds. Per muntar superficialment.</p> <p>Marca: Thorn Eco o equivalent Model: 96665580 Julie L1500 Led</p> <p>Disposició: superfície paret o sostre Tipus: Pantalla estanca.</p> <p>Difusor: de policarbonat opal (PC). Equip: no regulable Potència: 55 W Temperatura color: 4000K Grau de Protecció: IP65 Index de Protecció: IK08 Aïllament elèctric; - Flux lluminós: 6300 lm Eficàcia de la lluminaària: 115 lm / W Dimensions: 78 x 103 x 1532 mm</p> <p>Inclou mà d'obra, materials i mitjans auxiliars.</p> <p>Totalment muntada i funcionant. (P - 23)</p>	62,25	9,000	560,25
TOTAL	Título 3		01.04.07			737,31
Obra		01	Presupuesto Salardú			
Capitulo		05	Subestaciones y conexiones a edificios			
Título 3		01	Polideportivo			

NUM.	CÓDIGO	UM	DESCRIPCIÓN	PRECIO	MEDICIÓN	IMPORTE
1	PJA5-ZE01	u	<p>Suministro y montaje de subestación de intercambio térmico.</p> <p>Marca y modelo: SE-63.45-HEAT de Sedical o equivalente</p> <p>Características técnicas: - Potencia 349 kW. - Placas AISI 316-0,4 mm juntas EPDM HT - Superficie de intercambio 9,58 m2. - Factor de embrutecimiento 0,0048 m²K/kW - Equilibrador dinámico de caudal Kflow SM 3.1B4 65</p>	14.394,11	1,000	14.394,11

- Conexión embreadada DN65
- Ajuste caudal mínimo/máximo: 9.240-25.700 l/h, incorpora función FailSafe

El montaje incluye los siguientes elementos:

Circuito primario:

- 2 válvulas de mariposa tipo Lug PN16 a impulsión y retorno GJS400/GJS400, EPDM, PAL
- 1 filtro colador en Y Fig.42 PN16 con sobremalla de 0,8 mm en la impulsión
- 1 válvula de retención de doble clapeta PN10/16 GLJ250/CF8M al retorno
- 1 regulador automático de caudal Sedical Kflow tipo SM con válvula de 2 vías motorizada controlada por microprocesador para control analógico, digital a 3 puntos o control PWT. Ajuste automático de la presión diferencial interior con ajuste previo del caudal máximo. Incluye tomas de presión de serie. Presión diferencial mínima/máxima: 30/800 KPa. Presión máxima 40 bar. Temperatura trabajo fluido: -20/120 °C.

Función FailSafe, incorpora un condensador para retornar a la posición prefijada (abierto o cerrado) en caso de fallo de alimentación.

- 1 contador de energía térmica sin partes móviles con conexión embreadada. Incorpora comunicación MBus, ModBus o BACNet. Alimentación a 230 V AC. Incluye certificación MID
- 1 Purgador automático AB050. Conexión roscada G 1/2". Presión y temperatura de trabajo máximas 10°C/110°C. Material del cuerpo: latón, material del flotador PP. Adecuado para agua y mezclas agua/glicol hasta 50%.
- 1 válvula de seguridad 1 x 1-1/4"
- 2 Manómetros con glicerina 0-6 bar, diámetro 63 mm, caja inoxidable. Conexión radial 1/4"
- 2 Termómetros 0-120 °C, diámetro 63 mm, caja inoxidable. Conexión radial 1/2"

Circuito secundario:

- 2 válvulas de mariposa tipo Lug PN16 a impulsión y retorno GJS400/GJS400, EPDM, PAL
- 1 válvula de retención de doble clapeta PN10/16 GLJ250/CF8M al retorno
- 1 Purgador automático AB050. Conexión roscada G 1/2". Presión y temperatura de trabajo máximas 10°C/110°C. Material del cuerpo: latón, material del flotador PP. Adecuado para agua y mezclas agua/glicol hasta 50%.
- 1 válvula de seguridad 1 x 1-1/4"
- 1 Manómetro con glicerina 0-6 bar, diámetro 63 mm, caja inoxidable. Conexión radial 1/4"
- 2 Termómetros 0-120 °C, diámetro 63 mm, caja inoxidable. Conexión radial 1/2"
- 2 sondas de temperatura de inmersión con vaina de latón, rango 50-130 °C, protección IP65 con señal NTC20K o PT1000.
- 1 intercambiador de calor de placas Sedical. Placas AISI 316-0,4 mm; juntas Nitril HT; conexiones embreadadas con forro de goma. Presión máxima de trabajo 10 bar. Sobredimensionado mínimo 15%
- Estructura autoportante con montaje de todos los elementos así como pequeña valvulería, tubing, desagües, etc. Los componentes se suministran sobre la estructura autoportante totalmente montados y probados.

Aislamiento de las tuberías mediante coquilla elastomérica tipo Armaflex o similar de sección según RITE. Aislamiento del intercambiador con 45 mm de lana mineral no inflamable DIN EN 4102A2, recubrimiento estuco de aluminio de 1mm de grosor por la parte exterior y película de 0,05 mm de aluminio interior. Fijación con remaches de plástico. Temperatura de trabajo 20-200°C. Coeficiente de transmisión global 0,55 W/m²*K. Aislamiento Clase 3, pérdida de calor 17,2 W/m²

- IMIO 110 Controlador digital con pantalla LCD, incorpora 4EA, 2 SA, 4 ED, 6 SD, conexión Ethernet, web y RS 485
- R035 Gateway ModBus RS 485 en ModBus TCP/IP

PRESUPUESTO

- Cuadro eléctrico y de control totalmente cableado con todas las protecciones necesarias, selectores e interruptores para alojar el controlador, los módulos de entradas/salidas y las protecciones de los componentes de la subestación. Protección IP66 según IEC60529. Color gris RAL 7035. Instalación mural. Dimensiones 500x400x200 mm
- Control de la subestación. Integración del contador de energía mediante MBus, ModBus o BACnet MS/TP. Comunicación con BMS mediante Ethernet, web, ... Conexión RS485, ModBus TCP con entradas/salidas libres adicionales programables.

(P - 117)

TOTAL	Título 3	01.05.01	14.394,11
--------------	-----------------	-----------------	------------------

Obra	01	Presupuesto Salardú
Capítulo	05	Subestaciones y conexiones a edificios
Título 3	02	Escuela

NUM.	CÓDIGO	UM	DESCRIPCIÓN	PRECIO	MEDICIÓN	IMPORTE
------	--------	----	-------------	--------	----------	---------

1	PJA5-ZE03	u	Suministro y montaje de subestación de intercambio térmico.	11.301,27	1,000	11.301,27
---	-----------	---	---	-----------	-------	-----------

Marca y modelo: SE-34.62-HEAT de Sedical o equivalente

Características técnicas:

- Potencia 133 kW.
- Placas AISI 316-0,4 mm juntas EPDM HT
- Superficie de intercambio 5.04 m2.
- Factor de embrutecimiento 0,0049 m²K/kW
- Equilibrador dinámico de caudal Kflow SM 2.1 P4
- Conexión roscada 1-1/4"
- Ajuste caudal mínimo/máximo: 1.850-8.420 l/h, incorpora función FailSafe

El montaje incluye los siguientes elementos:

Circuito primario:

- 2 válvulas de mariposa tipo SYCC55 de conexión 1-1/4" a impulsión y retorno.
- 1 filtro colador en Y ART 192 conexión 1-1/4" PN-18 con sobremalla de 0,5 mm a la impulsión.
- 1 válvula de retención Europa 1-1/4" PN-18 al retorno
- 1 regulador automático de caudal Sedical Kflow tipo SM con válvula de 2 vías motorizada controlada por microprocesador para control analógico, digital a 3 puntos o control PWT. Ajuste automático de la presión diferencial interior con ajuste previo del caudal máximo. Incluye tomas de presión de serie. Presión diferencial mínima/máxima: 30/800 KPa. Presión máxima 40 bar. Temperatura trabajo fluido: -20/120 °C.
- Función FailSafe, incorpora un condensador para retornar a la posición prefijada (abierto o cerrado) en caso de fallo de alimentación.
- 1 contador de energía térmica sin partes móviles con conexión embreada. Incorpora comunicación MBus, ModBus o BACNet. Alimentación a 230 V AC. Incluye certificación MID
- 1 Purgador automático AB050. Conexión roscada G 1/2". Presión y temperatura de trabajo máximas 10°C/110°C. Material del cuerpo: latón, material del flotador PP. Adecuado para agua y mezclas agua/glicol hasta 50%.
- 1 válvula de seguridad 1 x 1-1/4"
- 2 Manómetros con glicerina 0-6 bar, diámetro 63 mm, caja

PRESUPUESTO

Fecha: 20/02/24

Pág.: 22

inoxidable. Conexión radial 1/4''
 - 2 Termómetros 0-120 °C, diámetro 63 mm, caja inoxidable.
 Conexión radial 1/2''

Circuito secundario:

- 2 válvulas de mariposa tipo SYC55 de conexión 1-1/4'' a impulsión y retorno.

- 1 válvula de retención Europa 1-1/4'' PN-18 al retorno.

- 1 filtro colador en Y ART 192 conexión 1-1/4'' con sobremalla de 0,5 mm

- 1 Purgador automático AB050. Conexión roscada G 1/2''. Presión y temperatura de trabajo máximas 10°C/110°C. Material del cuerpo: latón, material del flotador PP. Adecuado para agua y mezclas agua/glicol hasta 50%.

- 1 válvula de seguridad 1 x 1-1/4''

- 1 Manómetro con glicerina 0-6 bar, diámetro 63 mm, caja inoxidable.
 Conexión radial 1/4''

- 2 Termómetros 0-120 °C, diámetro 63 mm, caja inoxidable.
 Conexión radial 1/2''

- 2 sondas de temperatura de inmersión con vaina de latón, rango 50-130 °C, protección IP65 con señal NTC20K o PT1000.

- 1 intercambiador de calor de placas Sedical. Placas AISI 316-0,4 mm; juntas Nitril HT; conexiones embridadas con forro de goma. Presión máxima de trabajo 16 bar.

- Estructura autoportante con montaje de todos los elementos así como pequeña valvulería, tubing, desagües, etc. Los componentes se suministran sobre la estructura autoportante totalmente montados y probados.

Aislamiento de las tuberías mediante coquilla elastomérica tipo Armaflex o similar de sección según RITE. Aislamiento del intercambiador con 45 mm de lana mineral no inflamable DIN EN 4102A2, recubrimiento estuco de aluminio de 1mm de grosor por la parte exterior y película de 0,05 mm de aluminio interior. Fijación con remaches de plástico. Temperatura de trabajo 20-200°C. Coeficiente de transmisión global 0,55 W/m²K. Aislamiento Clase 3, pérdida de calor 17,2 W/m²

- IMIO 110 Controlador digital con pantalla LCD, incorpora 4EA, 2 SA, 4 ED, 6 SD, conexión Ethernet, web y RS 485

- R035 Gateway ModBus RS 485 en ModBus TCP/IP

- Cuadro eléctrico y de control totalmente cableado con todas las protecciones necesarias, selectores e interruptores para alojar el controlador, los módulos de entradas/salidas y las protecciones de los componentes de la subestación. Protección IP66 según IEC60529. Color gris RAL 7035. Instalación mural. Dimensiones 500x400x200 mm

- Control de la subestación. Integración del contador de energía mediante MBus, ModBus o BACnet MS/TP. Comunicación con BMS mediante Ethernet, web, ... Conexión RS485, ModBus TCP con entradas/salidas libres adicionales programables.

(P - 119)

2	P8315-ZE01	m2	Chapado de paramento vertical exterior a una altura <= 3 m, con piedra calcárea nacional con una cara pulida y abrillantada, precio alto, de 30 mm de espesor con taladros para fijaciones y arista viva en los cuatro bordes y de <= 1250 cm ² , como máximo, colocada con adhesivo C2 TE (UNE-EN 12004) y ganchos de acero inoxidable, y rejuntado con lechada CG2 (UNE-EN 13888).	150,03	20,000	3.000,60
---	------------	----	---	--------	--------	----------

Suministro y montaje similar al revestimiento existente de la

PRESUPUESTO

3	P654-WO9R	m2	insfestructura colindante. (P - 51) Tabique de placas de yeso laminado con aislamiento de placas de lana de roca formado por estructura sencilla normal con perifería de plancha de acero galvanizado, con un espesor total del tabique de 100 mm, montantes cada 400 mm de 70 mm de ancho y canales de 70 mm de ancho, 1 placa con dureza superficial (I), resistente al fuego (F), hidrófuga (H) y con aislamiento acústico (D) de 15 mm de espesor en cada cara, fijadas mecánicamente y aislamiento de placas de lana mineral de roca de resistencia térmica >= 1,622 m2·K/W (P - 49)	50,18	20,000	1.003,60
---	-----------	----	--	-------	--------	----------

TOTAL	Título 3		01.05.02			15.305,47
--------------	-----------------	--	-----------------	--	--	------------------

Obra	01	Presupuesto Salardú
Capítulo	05	Subestaciones y conexiones a edificios
Título 3	03	Rampa escuela

NUM.	CÓDIGO	UM	DESCRIPCIÓN	PRECIO	MEDICIÓN	IMPORTE
------	--------	----	-------------	--------	----------	---------

1	PJA5-ZE02	u	Suministro y montaje de subestación de intercambio térmico.	11.727,15	1,000	11.727,15
---	-----------	---	---	-----------	-------	-----------

Marca y modelo: SE-34.66-HEAT de Sedical o equivalente

Características técnicas:

- Potencia 144 kW.
- Placas AISI 316-0,4 mm juntas EPDM HT
- Superficie de intercambio 5.38 m2.
- Factor de embrutecimiento 0,0027 m2°K/kW
- Equilibrador dinámico de caudal Kflow SM 32.1 P4
- Conexión roscada 1-1/2"
- Ajuste caudal mínimo/máximo: 1.850-8.420 l/h, incorpora función FailSafe

El montaje incluye los siguientes elementos:

Circuito primario:

- 2 válvulas de mariposa tipo SYCC55 de conexión 1-1/2" a impulsión y retorno.
- 1 filtro colador en Y ART 192 conexión 1-1/2" PN-18 con sobremalla de 0,5 mm a la impulsión.
- 1 válvula de retención Europa 1-1/2" PN-18 al retorno
- 1 regulador automático de caudal Sedical Kflow tipo SM con válvula de 2 vías motorizada controlada por microprocesador para control analógico, digital a 3 puntos o control PWT. Ajuste automático de la presión diferencial interior con ajuste previo del caudal máximo. Incluye tomas de presión de serie. Presión diferencial mínima/máxima: 30/800 KPa. Presión máxima 40 bar. Temperatura trabajo fluido: -20/120 °C.
- Función FailSafe, incorpora un condensador para retornar a la posición prefijada (abierto o cerrado) en caso de fallo de alimentación.
- 1 contador de energía térmica sin partes móviles con conexión embreada. Incorpora comunicación MBus, ModBus o BACNet. Alimentación a 230 V AC. Incluye certificación MID
- 1 Purgador automático AB050. Conexión roscada G 1/2". Presión y temperatura de trabajo máximas 10°C/110°C. Material del cuerpo: latón, material del flotador PP. Adecuado para agua y mezclas agua/glicol hasta 50%.
- 1 válvula de seguridad 1 x 1-1/4"
- 2 Manómetros con glicerina 0-6 bar, diámetro 63 mm, caja inoxidable. Conexión radial 1/4"
- 2 Termómetros 0-120 °C, diámetro 63 mm, caja inoxidable. Conexión radial 1/2"

Circuito secundario:

- 2 válvulas de mariposa tipo SYC55 de conexión 1-1/2" a impulsión y retorno.
- 1 válvula de retención Europa 1-1/2" PN-18 al retorno.
- 1 filtro colador en Y ART 192 conexión 1-1/2" con sobremalla de 0,5

PRESUPUESTO

mm

- 1 Purgador automático AB050. Conexión roscada G 1/2". Presión y temperatura de trabajo máximas 10°C/110°C. Material del cuerpo: latón, material del flotador PP. Adecuado para agua y mezclas agua/glicol hasta 50%.
- 1 válvula de seguridad 1 x 1-1/4"
- 1 Manómetro con glicerina 0-6 bar, diámetro 63 mm, caja inoxidable. Conexión radial 1/4"
- 2 Termómetros 0-120 °C, diámetro 63 mm, caja inoxidable. Conexión radial 1/2"
- 2 sondas de temperatura de inmersión con vaina de latón, rango 50-130 °C, protección IP65 con señal NTC20K o PT1000.
- 1 intercambiador de calor de placas Sedical. Placas AISI 316-0,4 mm; juntas Nitril HT; conexiones embridadas con forro de goma. Presión máxima de trabajo 16 bar.
- Estructura autoportante con montaje de todos los elementos así como pequeña valvulería, tubing, desagües, etc. Los componentes se suministran sobre la estructura autoportante totalmente montados y probados.

Aislamiento de las tuberías mediante coquilla elastomérica tipo Armaflex o similar de sección según RITE. Aislamiento del intercambiador con 45 mm de lana mineral no inflamable DIN EN 4102A2, recubrimiento estuco de aluminio de 1mm de grosor por la parte exterior y película de 0,05 mm de aluminio interior. Fijación con remaches de plástico. Temperatura de trabajo 20-200°C. Coeficiente de transmisión global 0,55 W/m²K. Aislamiento Clase 3, pérdida de calor 17,2 W/m²

- IMIO 110 Controlador digital con pantalla LCD, incorpora 4EA, 2 SA, 4 ED, 6 SD, conexión Ethernet, web y RS 485
- R035 Gateway ModBus RS 485 en ModBus TCP/IP
- Cuadro eléctrico y de control totalmente cableado con todas las protecciones necesarias, selectores e interruptores para alojar el controlador, los módulos de entradas/salidas y las protecciones de los componentes de la subestación. Protección IP66 según IEC60529. Color gris RAL 7035. Instalación mural. Dimensiones 500x400x200 mm
- Control de la subestación. Integración del contador de energía mediante MBus, ModBus o BACnet MS/TP. Comunicación con BMS mediante Ethernet, web, ... Conexión RS485, ModBus TCP con entradas/salidas libres adicionales programables.

(P - 118)

2	P21GD-CULG	u	Desmontaje para sustitución, de caldera de 200 kW de potencia calorífica máxima, desconexión de las redes de suministro y evacuación, con medios manuales y mecánicos y carga manual y mecánica sobre camión o contenedor (P - 30)	213,18	1,000	213,18
---	------------	---	--	--------	-------	--------

TOTAL	Título 3	01.05.03		11.940,33
--------------	-----------------	-----------------	--	------------------

Obra	01	Presupuesto Salardú
Capítulo	05	Subestaciones y conexiones a edificios
Título 3	04	Ayuntamiento

NUM.	CÓDIGO	UM	DESCRIPCIÓN	PRECIO	MEDICIÓN	IMPORTE
1	PJA5-ZE03	u	Suministro y montaje de subestación de intercambio térmico.	11.301,27	1,000	11.301,27

Marca y modelo: SE-34.62-HEAT de Sedical o equivalente

Características técnicas:

- Potencia 133 kW.
- Placas AISI 316-0,4 mm juntas EPDM HT
- Superficie de intercambio 5.04 m².
- Factor de embrutecimiento 0,0049 m²K/kW
- Equilibrador dinámico de caudal Kflow SM 2.1 P4
- Conexión roscada 1-1/4"
- Ajuste caudal mínimo/máximo: 1.850-8.420 l/h, incorpora función FailSafe

El montaje incluye los siguientes elementos:

Circuito primario:

- 2 válvulas de mariposa tipo SYCC55 de conexión 1-1/4" a impulsión y retorno.
- 1 filtro colador en Y ART 192 conexión 1-1/4" PN-18 con sobremalla de 0,5 mm a la impulsión.
- 1 válvula de retención Europa 1-1/4" PN-18 al retorno
- 1 regulador automático de caudal Sedical Kflow tipo SM con válvula de 2 vías motorizada controlada por microprocesador para control analógico, digital a 3 puntos o control PWT. Ajuste automático de la presión diferencial interior con ajuste previo del caudal máximo. Incluye tomas de presión de serie. Presión diferencial mínima/máxima: 30/800 KPa. Presión máxima 40 bar. Temperatura trabajo fluido: -20/120 °C.

Función FailSafe, incorpora un condensador para retornar a la posición prefijada (abierto o cerrado) en caso de fallo de alimentación.

- 1 contador de energía térmica sin partes móviles con conexión embreada. Incorpora comunicación MBus, ModBus o BACNet. Alimentación a 230 V AC. Incluye certificación MID
- 1 Purgador automático AB050. Conexión roscada G 1/2". Presión y temperatura de trabajo máximas 10°C/110°C. Material del cuerpo: latón, material del flotador PP. Adecuado para agua y mezclas agua/glicol hasta 50%.
- 1 válvula de seguridad 1 x 1-1/4"
- 2 Manómetros con glicerina 0-6 bar, diámetro 63 mm, caja inoxidable. Conexión radial 1/4"
- 2 Termómetros 0-120 °C, diámetro 63 mm, caja inoxidable. Conexión radial 1/2"

Circuito secundario:

- 2 válvulas de mariposa tipo SYC55 de conexión 1-1/4" a impulsión y retorno.
- 1 válvula de retención Europa 1-1/4" PN-18 al retorno.
- 1 filtro colador en Y ART 192 conexión 1-1/4" con sobremalla de 0,5 mm
- 1 Purgador automático AB050. Conexión roscada G 1/2". Presión y temperatura de trabajo máximas 10°C/110°C. Material del cuerpo: latón, material del flotador PP. Adecuado para agua y mezclas agua/glicol hasta 50%.
- 1 válvula de seguridad 1 x 1-1/4"
- 1 Manómetro con glicerina 0-6 bar, diámetro 63 mm, caja inoxidable. Conexión radial 1/4"
- 2 Termómetros 0-120 °C, diámetro 63 mm, caja inoxidable. Conexión radial 1/2"
- 2 sondas de temperatura de inmersión con vaina de latón, rango 50-130 °C, protección IP65 con señal NTC20K o PT1000.
- 1 intercambiador de calor de placas Sedical. Placas AISI 316-0,4 mm; juntas Nitril HT; conexiones embreadas con forro de goma. Presión máxima de trabajo 16 bar.

- Estructura autoportante con montaje de todos los elementos así como pequeña valvulería, tubing, desagües, etc. Los componentes se suministran sobre la estructura autoportante totalmente montados y probados.

Aislamiento de las tuberías mediante coquilla elastomérica tipo Armaflex o similar de sección según RITE. Aislamiento del intercambiador con 45 mm de lana mineral no inflamable DIN EN

PRESUPUESTO

4102A2, recubrimiento estuco de aluminio de 1mm de grosor por la parte exterior y película de 0,05 mm de aluminio interior. Fijación con remaches de plástico. Temperatura de trabajo 20-200°C. Coeficiente de transmisión global 0,55 W/m²K. Aislamiento Clase 3, pérdida de calor 17,2 W/m²

- IMIO 110 Controlador digital con pantalla LCD, incorpora 4EA, 2 SA, 4 ED, 6 SD, conexión Ethernet, web y RS 485
- R035 Gateway ModBus RS 485 en ModBus TCP/IP
- Cuadro eléctrico y de control totalmente cableado con todas las protecciones necesarias, selectores e interruptores para alojar el controlador, los módulos de entradas/salidas y las protecciones de los componentes de la subestación. Protección IP66 según IEC60529. Color gris RAL 7035. Instalación mural. Dimensiones 500x400x200 mm
- Control de la subestación. Integración del contador de energía mediante MBus, ModBus o BACnet MS/TP. Comunicación con BMS mediante Ethernet, web, ... Conexión RS485, ModBus TCP con entradas/salidas libres adicionales programables.

(P - 119)

TOTAL	Título 3	01.05.04	11.301,27
Obra	01	Presupuesto Salardú	
Capítulo	05	Subestaciones y conexiones a edificios	
Título 3	05	Rampa F1 y F2	

NUM.	CÓDIGO	UM	DESCRIPCIÓN	PRECIO	MEDICIÓN	IMPORTE
1	PJA5-ZE04	u	<p>Suministro y montaje de subestación de intercambio térmico.</p> <p>Marca y modelo: SE-34.34-HEAT de Sedical o equivalente</p> <p>Características técnicas:</p> <ul style="list-style-type: none"> - Potencia 64 kW. - Placas AISI 316-0,4 mm juntas EPDM HT - Superficie de intercambio 2,69 m². - Factor de embrutecimiento 0,0052 m²K/kW - Equilibrador dinámico de caudal Kflow SM 2.1 P4 - Conexión roscada 1-1/4" - Ajuste caudal mínimo/máximo: 1.850-8.420 l/h, incorpora función FailSafe <p>El montaje incluye los siguientes elementos:</p> <p>Circuito primario:</p> <ul style="list-style-type: none"> - 2 válvulas de mariposa tipo SYCC55 de conexión 1-1/4" a impulsión y retorno. - 1 filtro colador en Y ART 192 conexión 1-1/4" PN-18 con sobremalla de 0,5 mm a la impulsión. - 1 válvula de retención Europa 1-1/4" PN-18 al retorno - 1 regulador automático de caudal Sedical Kflow tipo SM con válvula de 2 vías motorizada controlada por microprocesador para control analógico, digital a 3 puntos o control PWT. Ajuste automático de la presión diferencial interior con ajuste previo del caudal máximo. Incluye tomas de presión de serie. Presión diferencial mínima/máxima: 30/800 KPa. Presión máxima 40 bar. Temperatura trabajo fluido: -20/120 °C. <p>Función FailSafe, incorpora un condensador para retornar a la posición prefijada (abierto o cerrado) en caso de fallo de alimentación.</p>	10.968,92	1,000	10.968,92

- 1 contador de energía térmica sin partes móviles con conexión embreada. Incorpora comunicación MBus, ModBus o BACNet. Alimentación a 230 V AC. Incluye certificación MID
- 1 Purgador automático AB050. Conexión roscada G 1/2". Presión y temperatura de trabajo máximas 10°C/110°C. Material del cuerpo: latón, material del flotador PP. Adecuado para agua y mezclas agua/glicol hasta 50%.
- 1 válvula de seguridad 1 x 1-1/4"
- 2 Manómetros con glicerina 0-6 bar, diámetro 63 mm, caja inoxidable. Conexión radial 1/4"
- 2 Termómetros 0-120 °C, diámetro 63 mm, caja inoxidable. Conexión radial 1/2"

Circuito secundario:

- 2 válvulas de mariposa tipo SYC55 de conexión 1-1/4" a impulsión y retorno.
- 1 válvula de retención Europa 1-1/4" PN-18 al retorno.
- 1 filtro colador en Y ART 192 conexión 1-1/4" con sobremalla de 0,5 mm
- 1 Purgador automático AB050. Conexión roscada G 1/2". Presión y temperatura de trabajo máximas 10°C/110°C. Material del cuerpo: latón, material del flotador PP. Adecuado para agua y mezclas agua/glicol hasta 50%.
- 1 válvula de seguridad 1 x 1-1/4"
- 1 Manómetro con glicerina 0-6 bar, diámetro 63 mm, caja inoxidable. Conexión radial 1/4"
- 2 Termómetros 0-120 °C, diámetro 63 mm, caja inoxidable. Conexión radial 1/2"
- 2 sondas de temperatura de inmersión con vaina de latón, rango 50-130 °C, protección IP65 con señal NTC20K o PT1000.
- 1 intercambiador de calor de placas Sedical. Placas AISI 316-0,4 mm; juntas Nitril HT; conexiones embreadas con forro de goma. Presión máxima de trabajo 16 bar.
- Estructura autoportante con montaje de todos los elementos así como pequeña valvulería, tubing, desagües, etc. Los componentes se suministran sobre la estructura autoportante totalmente montados y probados.

Aislamiento de las tuberías mediante coquilla elastomérica tipo Armaflex o similar de sección según RITE. Aislamiento del intercambiador con 45 mm de lana mineral no inflamable DIN EN 4102A2, recubrimiento estuco de aluminio de 1mm de grosor por la parte exterior y película de 0,05 mm de aluminio interior. Fijación con remaches de plástico. Temperatura de trabajo 20-200°C. Coeficiente de transmisión global 0,55 W/m²K. Aislamiento Clase 3, pérdida de calor 17,2 W/m²

- IMIO 110 Controlador digital con pantalla LCD, incorpora 4EA, 2 SA, 4 ED, 6 SD, conexión Ethernet, web y RS 485
- R035 Gateway ModBus RS 485 en ModBus TCP/IP
- Cuadro eléctrico y de control totalmente cableado con todas las protecciones necesarias, selectores e interruptores para alojar el controlador, los módulos de entradas/salidas y las protecciones de los componentes de la subestación. Protección IP66 según IEC60529. Color gris RAL 7035. Instalación mural. Dimensiones 500x400x200 mm
- Control de la subestación. Integración del contador de energía mediante MBus, ModBus o BACnet MS/TP. Comunicación con BMS mediante Ethernet, web, ... Conexión RS485, ModBus TCP con entradas/salidas libres adicionales programables.

PRESUPUESTO

Fecha: 20/02/24

Pág.: 28

2	P214A-ZE01	u	Partida para el cambio de dirección de la puerta de entrada a la sala técnica de la subestación de la Rampa F1 y F2. (P - 29)	108,97	1,000	108,97
---	------------	---	--	--------	-------	--------

TOTAL	Título 3		01.05.05			11.077,89
--------------	-----------------	--	-----------------	--	--	------------------

Obra	01	Presupuesto Salardú
Capítulo	06	Gestión centralizada del DH

NUM.	CÓDIGO	UM	DESCRIPCIÓN	PRECIO	MEDICIÓN	IMPORTE
1	PEV7-ZE01	u	Suministro y montaje del Control de la central térmica.	8.955,60	1,000	8.955,60

Incluye:

- CentraWebNX 14D Controlador Sedical. Incluye servidor web IP, 26 conexiones físicas on board 4EA - 4ED - 4SD de relé - 2SA y terminal de operador. Comunicación multiprotocolo BacNet IP, BacNet MS/TP, LonWorks, PaneBus, MBus, ModBus. Incorpora dos puertos RS485, un puerto RS232/RJ45, un puerto LonWorks, dos puertos RJ45 para comunicaciones TCP/IP y un puerto USB 2.0. Acceso remoto mediante modo texto o entorno gráfico Scada en HTML5. Permite el almacenamiento y exportación de tendencias o registros históricos vía, configuración de e-mails por exportación de los registros y envío de avisos o alarmas. Posibilidad de envío de alarmas SMS vía módem GSM (opcional).

- Licencia básica para controlador Sedical CentraWeb NX para 50 puntos de intergración y 100 puntos PanelBus

- SCLIO830A Módulo mixto Sedical de entradas y salidas analógicas y digitales. 8SA, 8 EA, 12 ED, 6 SD. Comunicación PanelBus

- CRT6 Transformador Sedical 230 Vca / 24 Vca - 6 A.

- Cuadro eléctrico de regulación para sistema Sedical CentraWeb NX para instalación mural. Incluye el montaje de autómatas, módulos de entradas/salidas, magnetotérmicos, diferenciales, dispositivo de protección por sobretensiones, ingeniería de montaje y esquema eléctrico. Incluye un 30% de espacio disponible para futuras ampliaciones. Protección IP66 s/IEC60529. Color gris RAL 7035.

- KNTF/NTC20K/150 Sonda Sedical de temperatura de agua de inmersión por montaje en tubería. Longitud 150mm. Rango de medición -50...105 °C. Protección IP65. Para cada subestación

- KNTFS/NTC20K/300 Sensor de temperatura

- THMS 300 Vaina para sondas de inmersión

- DT1-U/04/02 Transductor de presión de agua (1/2") 0 a 6 bar. (0-10V/24Vac)

- SW1 Interruptor de flujo

- FDE28 04 M 00 5 PL Transductor de presión diferencial de agua. (4_20mA 24Vac/dc 0 a 25 mca)

- Programación del funcionamiento de la instalación en modo de calefacción. Funcionamiento de los circuitos según horario y demanda, control de la velocidad de giro de las bombas de secundario con alternancia por avería u horas de funcionamiento. Confección de las siguientes pantallas gráficas por acceso vía scada:* Calderas * Absorción y distribución agua caliente.

- Puesta en marcha a obra del sistema de gestión y control y verificación del funcionamiento. Establecimiento de horarios de funcionamiento, agrupaciones y consignas. Definición de accesos a usuarios con niveles diferenciados. Establecimiento de registros históricos para análisis del funcionamiento

- EW107BD5SP Panel Web Sedical de 7" con pantalla TFT capacitiva, SO Android, Navegador Chrome preinstalado compatible con HTML5, 16 millones de colores 1024x600, CPU Arm Cortex A9 Quad Core, 2 GB DDR3L Ram, 8 GB Flash, 2 puertos USB v2.0, 1 puerto RS232/485, 1 Puerto Ethernet 1 Gb + otro 10/100 Mb, Alimentación a 12 - 32 Vdc, IP66, Dimensiones externas de 192 x 132 x 32mm (P - 79)

2	PEV7-ZE02	u	Suministro y montaje de Control Subestaciones:	7.505,87	5,000	37.529,35
---	-----------	---	--	----------	-------	-----------

PRESUPUESTO

Fecha: 20/02/24

Pág.: 29

Incluye:

- CentraWebNX 14D Controlador Sedical. Incluye servidor web IP, 26 conexiones físicas on board 4EA - 4ED - 4SD de relé - 2SA y terminal de operador. Comunicación multiprotocolo BacNet IP, BacNet MS/TP, LonWorks, PaneBus, MBus, ModBus. Incorpora dos puertos RS485, un puerto RS232/RJ45, un puerto LonWorks, dos puertos RJ45 para comunicaciones TCP/IP y un puerto USB 2.0. Acceso remoto mediante modo texto o entorno gráfico Scada en HTML5. Permite el almacenamiento y exportación de tendencias o registros históricos vía, configuración de e-mails por exportación de los registros y envío de avisos o alarmas. Posibilidad de envío de alarmas SMS vía módem GSM (opcional).

- Licencia básica para controlador Sedical CentraWeb NX para 50 puntos de intergración y 100 puntos PanelBus

- CRT6 Transformador Sedical 230 Vca / 24 Vca - 6 A.

- Cuadro eléctrico de regulación para sistema Sedical CentraWeb NX para instalación mural. Incluye el montaje de autómeta, módulos de entradas/salidas, magnetotérmicos, diferenciales, dispositivo de protección por sobretensiones, ingeniería de montaje y esquema eléctrico. Incluye un 30% de espacio disponible para futuras ampliaciones. Protección IP66 s/IEC60529. Color gris RAL 7035

- KNTF/NTC20K/150 Sonda Sedical de temperatura de agua de inmersión por montaje en tubería. Longitud 150mm. Rango de medición -50...105 °C. Protección IP65.

- THMS150 Beina de latón Sedical . Longitud 150mm. Conexión G 1/2". Diámetro 8mm. Temperatura máxima 160 °C, presión máxima 16 bar

- SXI25B10 Cuerpo de válvula de 3 vías Sedical de asiento para sistema de regulación. Conexión roscada 1". Cuerpo de latón y eje y elementos internos removibles de acero inoxidable. Kvs 10. PN-16. Recorrido 20 mm. Relación precisión 50:1. Coeficiente de fugas <0,05% Kvs. Temperatura 2-170 °C

- ML6420A3072 Actuador a 3 puntos Sedical para válvula de 3 vías de regulación. Alimentación 24 V AC, consumo 5 VA. Señal control todo/as. Fuerza 600 N. Recorrido 20 mm 1 minuto. Protección IP52

- Programación del funcionamiento de la instalación en modo de calefacción. Funcionamiento de los circuitos según horario y demanda, control de la potencia disipada con temperaturas de depósito de inercia y colecto de impulsión y medida de la energía térmica.

Confección de 1 pantalla gráfica para acceso vía scada:

- Puesta en marcha a obra del sistema de gestión y control y verificación del funcionamiento. Establecimiento de horarios de funcionamiento, agrupaciones y consignas. Definición de accesos a usuarios con niveles diferenciados. Establecimiento de registros históricos para análisis del funcionamiento

- EW107BD5SP Panel Web Sedical de 7" con pantalla TFT capacitiva, SO Android, Navegador Chrome preinstalado compatible con HTML5, 16 millones de colores 1024x600, CPU Arm Cortex A9 Quad Core, 2 GB DDR3L Ram, 8 GB Flash, 2 puertos USB v2.0, 1 puerto RS232/485, 1 Puerto Ethernet 1 Gb + otro 10/100 Mb, Alimentación a 12 - 32 Vdc, IP66, Dimensiones externas de 192 x 132 x 32mm
(P - 80)

3	PG2N-EUG1	m	Tubo curvable corrugado de PVC, de 65 mm de diámetro nominal, aislante y no propagador de la llama, resistencia al impacto de 6 J, resistencia a compresión de 250 N, montado como canalización enterrada (P - 94)	2,33	480,000	1.118,40
4	PG33-E6VY	m	Cable con conductor de cobre de tensión asignada 0,6/ 1kV, de designación RV-K, construcción según norma UNE 21123-2, pentapolar, de sección 5x1,5 mm2, con cubierta del cable de PVC, clase de reacción al fuego Eca según la norma UNE-EN 50575, colocado en tubo (P - 109)	2,03	480,000	974,40

TOTAL	Capítulo	01.06				48.577,75
--------------	-----------------	--------------	--	--	--	------------------

PRESUPUESTO

Fecha: 20/02/24

Pág.: 30

Obra 01 Presupuesto Salardú
 Capítulo 07 Estudio de Seguridad y Salud

NUM. CÓDIGO	UM	DESCRIPCIÓN	PRECIO	MEDICIÓN	IMPORTE
1 XPA0ZE01	pa	Partida en lo referente al estudio por la Seguridad y Salud en obra, en base a las indicaciones dadas en el estudio básico y el plan de seguridad y salud anexos al Proyecto Ejecutivo. (P - 138)	13.620,87	1,000	13.620,87
TOTAL	Capítulo	01.07			13.620,87

Obra 01 Presupuesto Salardú
 Capítulo 08 Control Calidad

NUM. CÓDIGO	UM	DESCRIPCIÓN	PRECIO	MEDICIÓN	IMPORTE
1 JGV1ZB01	u	Jornada para inspección y control de calidad durante la ejecución y posterior comprobación de la instalación eléctrica y de alumbrado. El control incluye: <ul style="list-style-type: none"> - Medida de resistencia de puesta a tierra. - Medida de resistencia de aislamiento de los conductores. - Medida de las deprecia de escape. - Comprobación de la intensidad de activación de los diferenciales. - Prueba de funcionamiento del alumbrado de emergencia. - Pruebas de lectura de los niveles lumínicos. - Medida de la intensidad del cortocircuito, en la entrada de los cuadros y en el punto más lejano. - Comprobación de la caída de tensión en los puntos más lejanos. Todo según exigencias del Proyecto y del REBT para garantizar su correcto funcionamiento después de su recolocación. (P - 25)	1.652,64	1,000	1.652,64
2 JPV2ZB01	u	Jornada para inspección durante la ejecución y posterior comprobación de las instalaciones de telecomunicaciones, sistema de protección contraincendios y voz y datos, según exigencias del Proyecto para garantizar su correcto funcionamiento después de su recolocación. (P - 26)	465,36	1,000	465,36
3 PDV1-HC51	u	Jornada para inspección durante la ejecución de la instalación de climatización, según exigencias del Proyecto y del RITE (P - 59)	572,08	1,000	572,08
4 PDV1-HC52	u	Jornada para ejecución de las pruebas finales de servicio de la instalación de climatización, según exigencias del Proyecto y del RITE (P - 60)	572,08	1,000	572,08
5 PDV1-HC4U	u	Jornada para inspección de las pruebas finales de servicio de la instalación de drenaje, según exigencias del Proyecto y del CTE (P - 58)	572,08	1,000	572,08
6 PDV1-HC53	u	Jornada para inspección de las pruebas finales de estanqueidad y evacuación de humos de la instalación de ventilación, según exigencias del Proyecto y del RITE (P - 61)	572,08	1,000	572,08
TOTAL	Capítulo	01.08			4.406,32

Obra 01 Presupuesto Salardú
 Capítulo GR Estudio de gestión de residuos
 Título 3 01 Separación de residuos in situ

NUM. CÓDIGO	UM	DESCRIPCIÓN	PRECIO	MEDICIÓN	IMPORTE
1 P2R2-EU9P	m3	Clasificación a pie de obra de residuos de construcción o demolición en fracciones según REAL DECRETO 105/2008, con medios manuales (P - 33)	17,41	196,000	3.412,36

PRESUPUESTO

Fecha: 20/02/24

Pág.: 31

NUM.	CÓDIGO	UM	DESCRIPCIÓN	PRECIO	MEDICIÓN	IMPORTE
TOTAL Título 3			01.GR.01			3.412,36
Obra		01	Presupuesto Salardú			
Capítulo		GR	Estudio de gestión de residuos			
Título 3		02	Carga y transporte de residuos			
1	P2R6-ZE03	m3	Carga con medios mecánicos y transporte de residuos inertes o no especiales a instalación autorizada de gestión de residuos, con contenedor de 2 m³ de capacidad (P - 37)	46,25	1,000	46,25
2	P2R6-ZE01	m3	Carga con medios mecánicos y transporte de residuos inertes o no especiales a instalación autorizada de gestión de residuos, con contenedor de 1 m³ de capacidad (P - 35)	51,46	20,000	1.029,20
3	P2R6-ZE02	m3	Carga con medios mecánicos y transporte de residuos especiales a instalación autorizada de gestión de residuos, con contenedor de 1 m³ de capacidad (P - 36)	72,00	1,000	72,00
4	P2R6-4I6H	m3	Carga con medios mecánicos y transporte de residus inertes o no peligrosos (no especiales) a instalación autorizada de gestión de residuos, con contenedor de 5 m3 de capacidad (P - 34)	21,76	174,000	3.786,24
TOTAL Título 3			01.GR.02			4.933,69
Obra		01	Presupuesto Salardú			
Capítulo		GR	Estudio de gestión de residuos			
Título 3		03	Disposición de residuos controlada			
1	P2RA-EU5J	m3	Disposició controlada en centre de reciclatge de residus de plàstic no perillosos amb una densitat 0,035 t/m3, procedents de construcció o demolició, amb codi 17 02 03 segons la Llista Europea de Residus (P - 40)	0,00	1,000	0,00
2	P2RA-EU5L	m3	Disposició controlada en centre de reciclatge de residus de paper i cartró no perillosos amb una densitat 0,04 t/m3, procedents de construcció o demolició, amb codi 15 01 01 segons la Llista Europea de Residus (P - 41)	0,00	1,000	0,00
3	P2RA-EU5N	m3	Disposició controlada en centre de reciclatge de residus barrejats no perillosos amb una densitat 0,17 t/m3, procedents de construcció o demolició, amb codi 17 09 04 segons la Llista Europea de Residus (P - 42)	15,44	173,000	2.671,12
4	P2RA-EU5G	kg	Disposició controlada en centre de selecció i transferència de residus barrejats perillosos, procedents de construcció o demolició, amb codi 17 09 03* segons la Llista Europea de Residus (P - 39)	0,27	1,000	0,27
5	P2RA-EU93	m3	Disposició controlada en centre de selecció i transferència de residus de metalls barrejats no perillosos amb una densitat 0,2 t/m3, procedents de construcció o demolició, amb codi 17 04 07 segons la Llista Europea de Residus, per a seguretat i salut (P - 44)	-32,69	1,000	-32,69
6	P2RA-EU8X	m3	Disposició controlada en centre de selecció i transferència de residus barrejats no perillosos amb una densitat 0,17 t/m3, procedents de construcció o demolició, amb codi 17 09 04 segons la Llista Europea de Residus, per a seguretat i salut (P - 43)	19,30	1,000	19,30
7	P2RA-EU3V	m3	Disposició controlada en dipòsit autoritzat de residus de formigó inerts amb una densitat 1,45 t/m3, procedents de construcció o demolició, amb codi 17 01 01 segons la Llista Europea de Residus (P - 38)	10,53	1,000	10,53
TOTAL Título 3			01.GR.03			2.668,53

RESUMEN DE PRESUPUESTO

Fecha: 20/02/24

Pág.: 1

NIVEL 2: Capítulo			Importe
Capítulo	01.01	Obra civil Central de producción	63.474,87
Capítulo	01.02	Districh heating	465.611,31
Capítulo	01.03	Produccion de calor y hidraulica sala producción	390.624,80
Capítulo	01.04	Instalación eléctrica e iluminación Sala Calderas	16.971,53
Capítulo	01.05	Subestaciones y conexiones a edificios	64.019,07
Capítulo	01.06	Gestión centralizada del DH	48.577,75
Capítulo	01.07	Estudio de Seguridad y Salud	13.620,87
Capítulo	01.08	Control Cualidad	4.406,32
Capítulo	01.GR	Estudio de gestión de residuos	11.014,58
Obra	01	Presupuesto Salardú	1.078.321,10
			1.078.321,10

NIVEL 1: Obra			Importe
Obra	01	Presupuesto Salardú	1.078.321,10
			1.078.321,10

PRESUPUESTO DE EJECUCION POR CONTRATA

Pág. 1

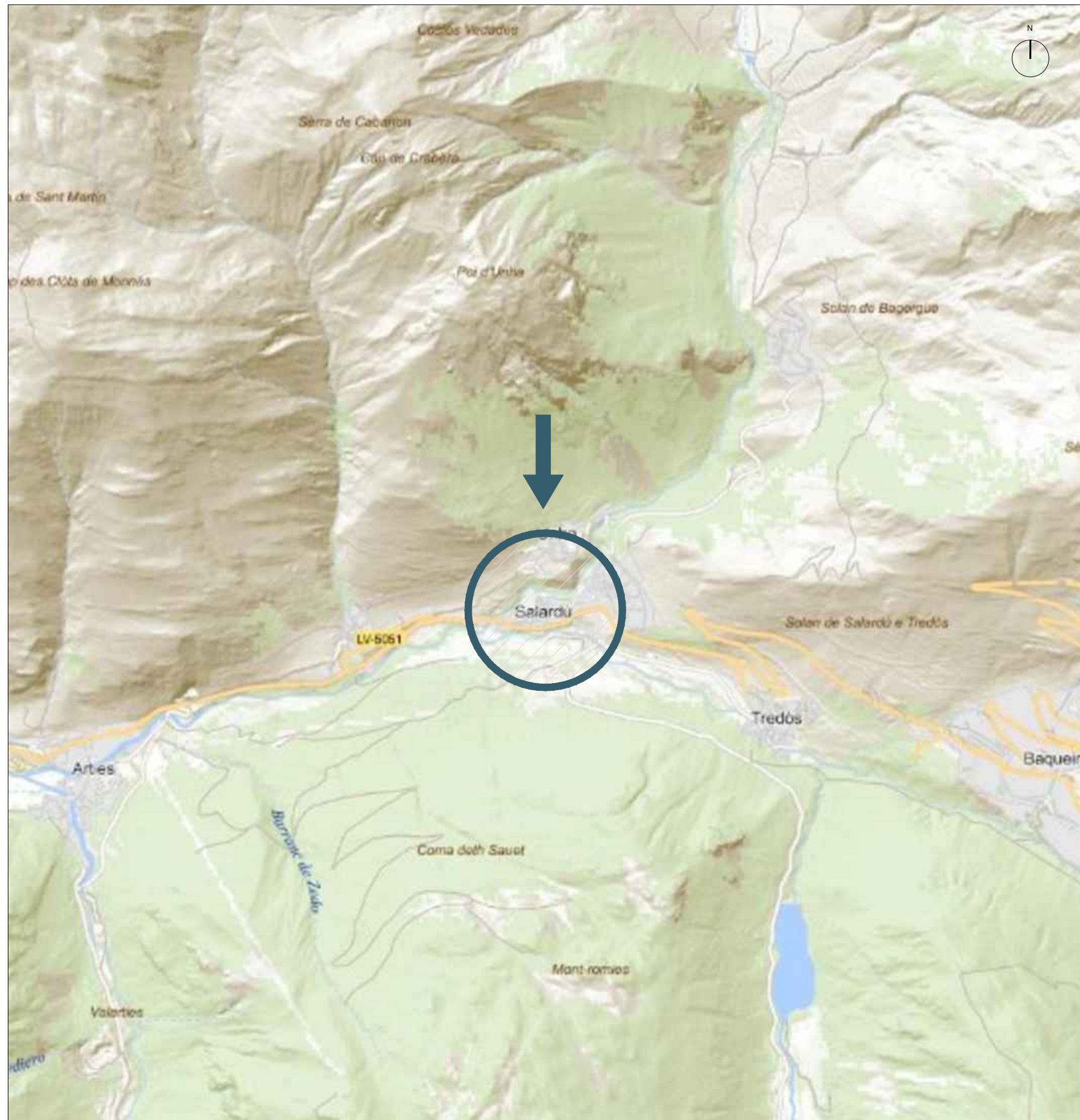
PRESUPUESTO DE EJECUCIÓN MATERIAL.....	1.078.321,10
6 % Beneficio industrial SOBRE 1.078.321,10.....	64.699,27
13 % Costes indirectos SOBRE 1.078.321,10.....	140.181,74
Subtotal	1.283.202,11
21 % IVA SOBRE 1.283.202,11.....	269.472,44
TOTAL PRESUPUESTO POR CONTRATA	€ 1.552.674,55

Este presupuesto de ejecución por contrato sube a

(UN MILLON QUINIENTOS CINCUENTA Y DOS MIL SEISCIENTOS SETENTA Y CUATRO EUROS CON CINCUENTA Y CINCO CÉNTIMOS)

17 DOCUMENTACIÓN GRÁFICA

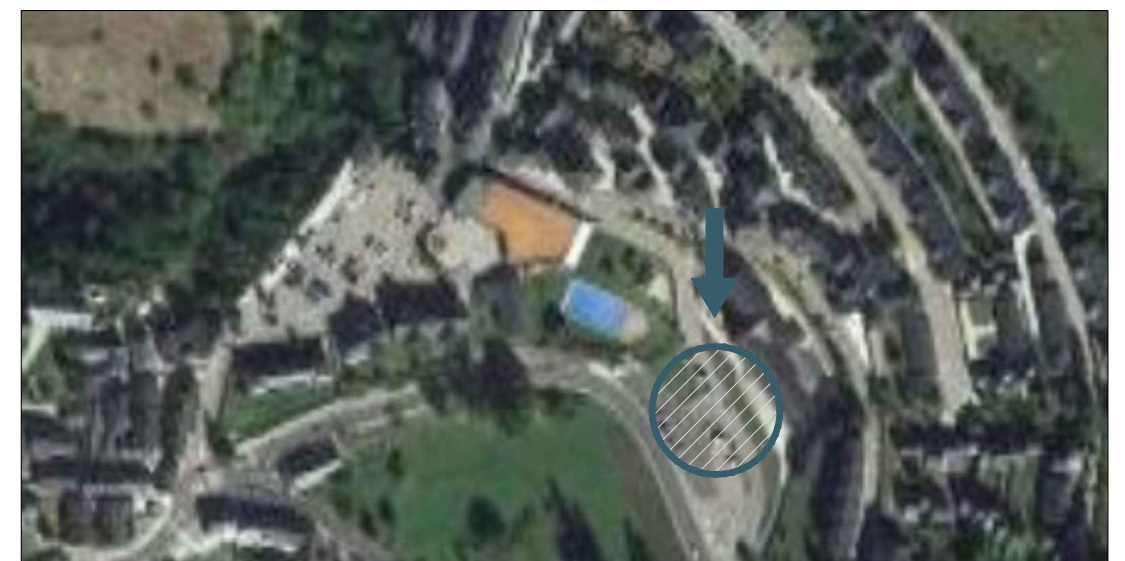
ÍNDICE DE PLANOS		
NÚM	DESCRIPCIÓN	ESCALA A3
DH-01	SITUACIÓN Y EMPLAZAMIENTO	S/E
DH-02	SERVICIOS AFECTADOS	1/1000
DH-03	RECORRIDO DEL SISTEMA DE DISTRIBUCIÓN DE CALOR	1/1000
DH-04	ESTRUCTURA SALA DE PRODUCCIÓN	1/100
DH-05	INSTALACIONES SALA PRODUCCIÓN	1/100
DH-06	ESQUEMA DE SALA DE PRODUCCIÓN	S/E
DH-07	ESQUEMA UNIFILAR	S/E
DH-08	ESQUEMA UNIFILAR	S/E
DH-09	ESQUEMAS SALAS EXISTENTES	S/E
DH-10	ESQUEMES SALAS EXISTENTES	S/E



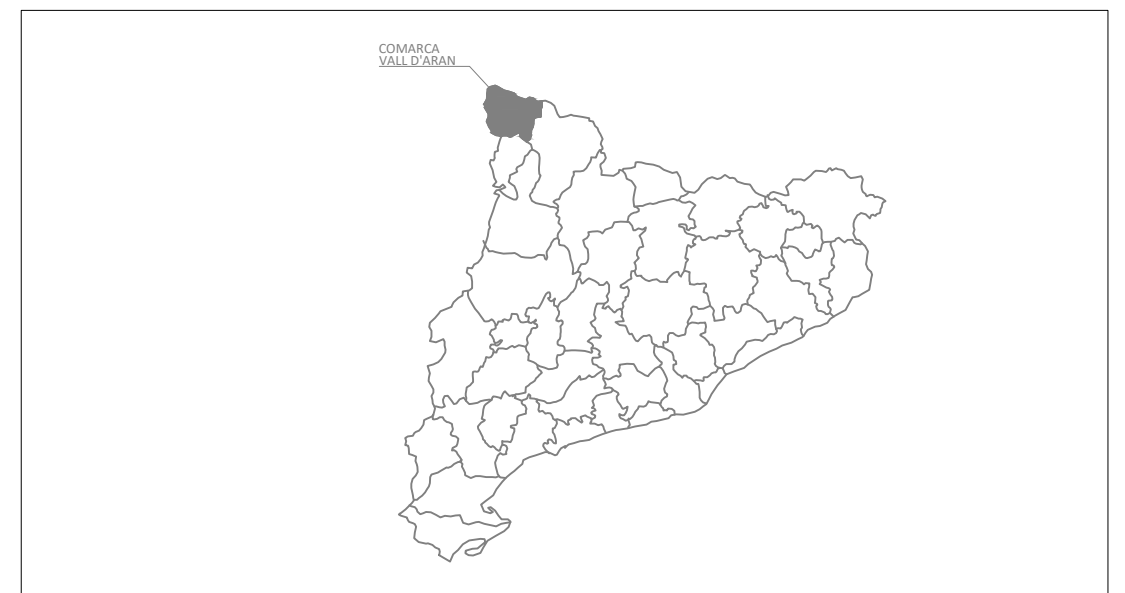
PLANO SITUACIÓN GENERAL



ORTOFOTO SITUACIÓN CENTRAL TÉRMICA



ORTOFOTO SITUACIÓN CENTRAL TÉRMICA



MAPA COMARCAL

ESTOS PLANOS SON VÁLIDOS A EFECTO DE INSTALACIONES. TODOS LOS ELEMENTOS DESCRITOS EN LOS PLANOS TENDRÁN QUE REPLANTARSE EN LA OBRA ANTES DE SU EJECUCIÓN

E3G INGENIERÍA Y ENERGÍA | ILERT INGENIERÍA K2 CONSULTING

Av. Estudi General, 7 · Altilló 6 · 25001 · Lleida · T · 973 23.14.68 · info@e3g.es · www.e3g.es
C. Rosselló, 188 · 1-B · 08008 · Barcelona · T · 932 31.86.97 · info@e3g.es · www.e3g.es

AUTOR

ANTONI GIMBERNAT PIÑOL
ING. INDUSTRIAL COL. NÚM. 15.699

PROPIEDAD:
AJUNTAMENT DE SALARDÚ
(NAUT ARAN)



Ajuntament Naut Aran

PROYECTO:
IMPLEMENTACIÓN DE UNA CENTRAL TÉRMICA DE BIOMASSA DE 1200kW
ASOCIADA A UN SISTEMA DE DISTRIBUCIÓN DE CALOR (DISTRICT HETATING)
POR LA POBLACIÓN DE SALARDÚ (NAUT ARAN).

FASE:

FECHA: FEBRERO 2024

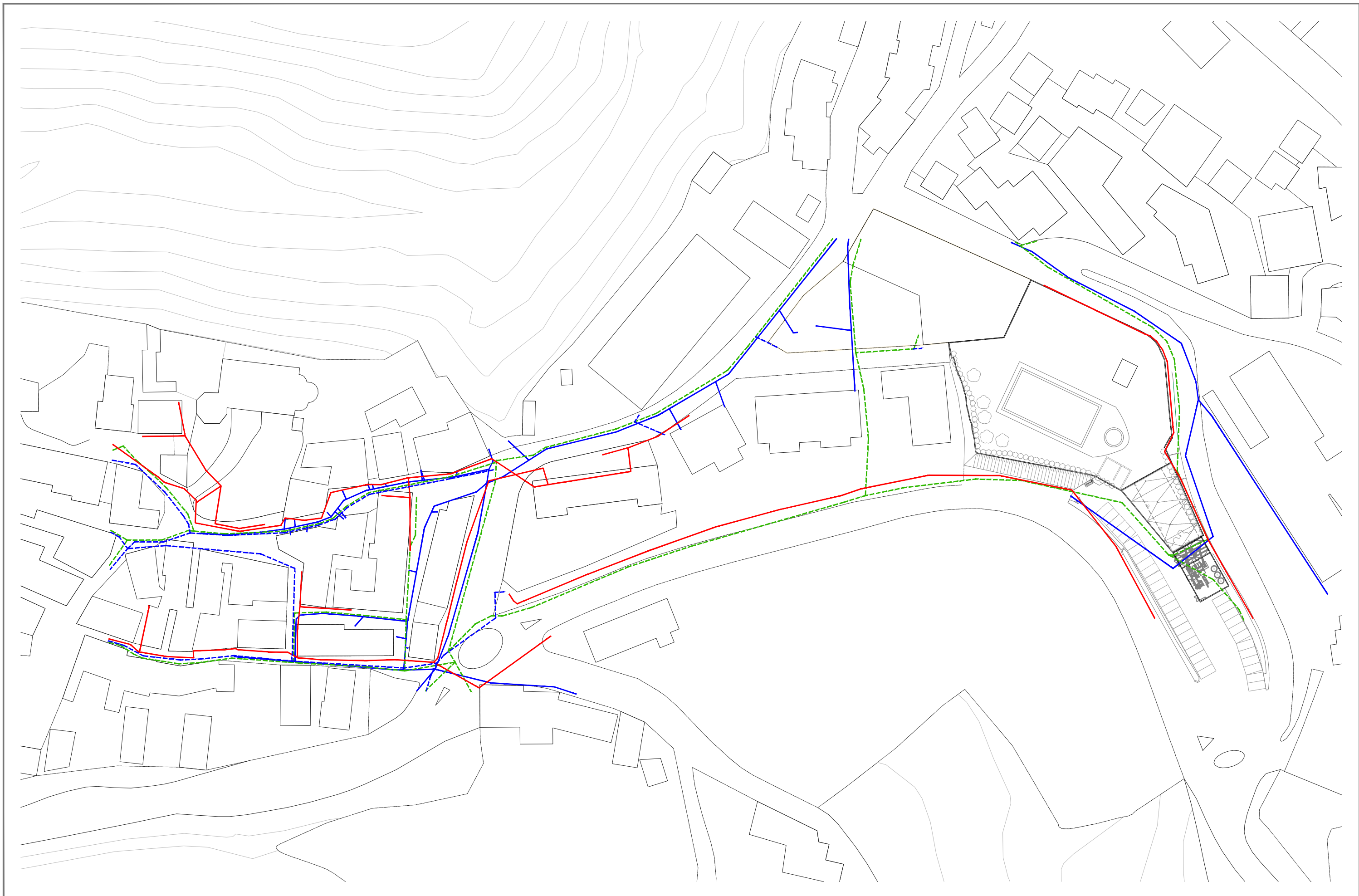
PLANO:
SITUACIÓN Y EMPLAZAMIENTO

ESCALA A3:

S/E

Nº PLANO:

DH-01




ESTOS PLANOS SON VÁLIDOS A EFECTO DE INSTALACIONES.
 TODOS LOS ELEMENTOS DESCRITOS EN LOS PLANOS TENDRÁN
 QUE REPLANTARSE EN LA OBRA ANTES DE SU EJECUCIÓN

E3G INGENIERÍA Y ENERGÍA | ILERT INGENIERÍA K2 CONSULTING


Av. Estudi General, 7 · Altilló 6 · 25001 · Lleida · T - 973 23.14.68 · info@e3g.es · www.e3g.es
 C. Rosselló, 188 · 1-B · 08008 · Barcelona · T - 932 31.86.97 · info@e3g.es · www.e3g.es

AUTOR



ANTONI GIMBERNAT PIÑOL
 ING. INDUSTRIAL COL. NÚM. 15.699

PROPIEDAD:
 AJUNTAMENT DE SALARDÚ
 (NAUT ARAN)



Ajuntament Naut Aran

PROYECTO:
 IMPLEMENTACIÓN DE UNA CENTRAL TÉRMICA DE BIOMASSA DE 1200kW
 ASOCIADA A UN SISTEMA DE DISTRIBUCIÓN DE CALOR (DISTRICT HETATING)
 POR LA POBLACIÓN DE SALARDÚ (NAUT ARAN).

FASE:

FECHA: FEBRERO 2024

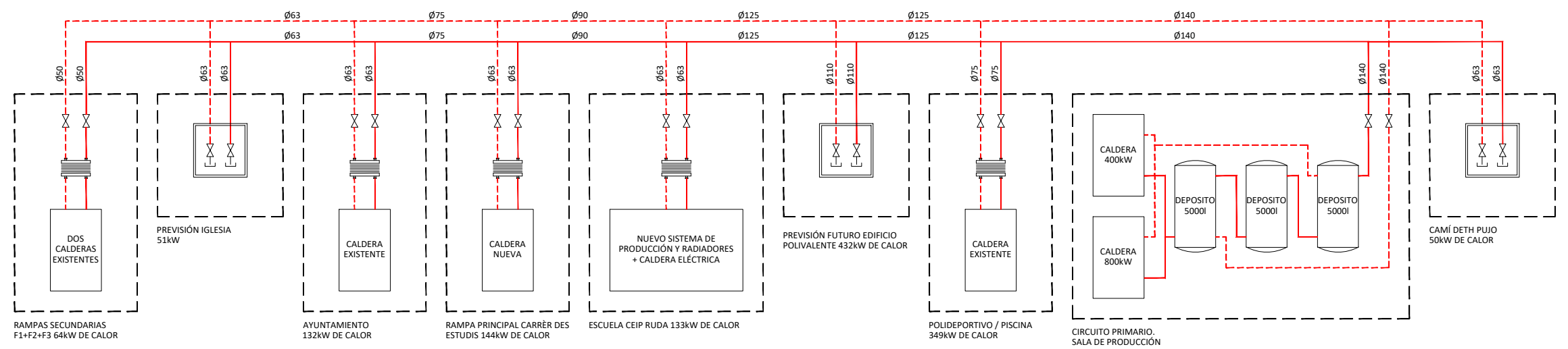
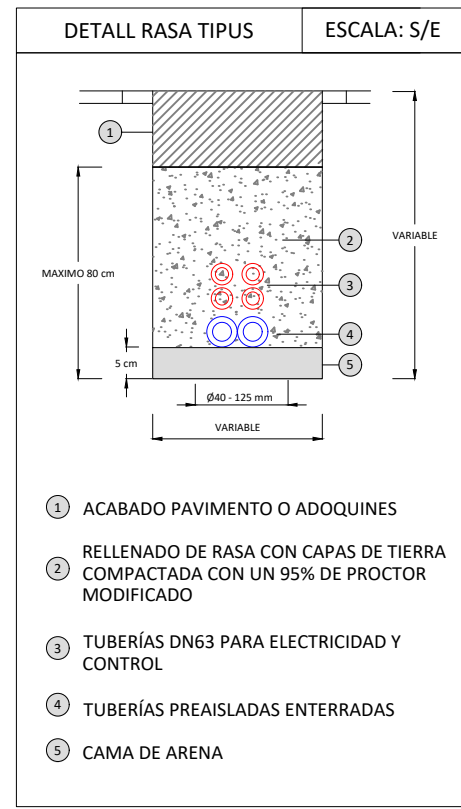
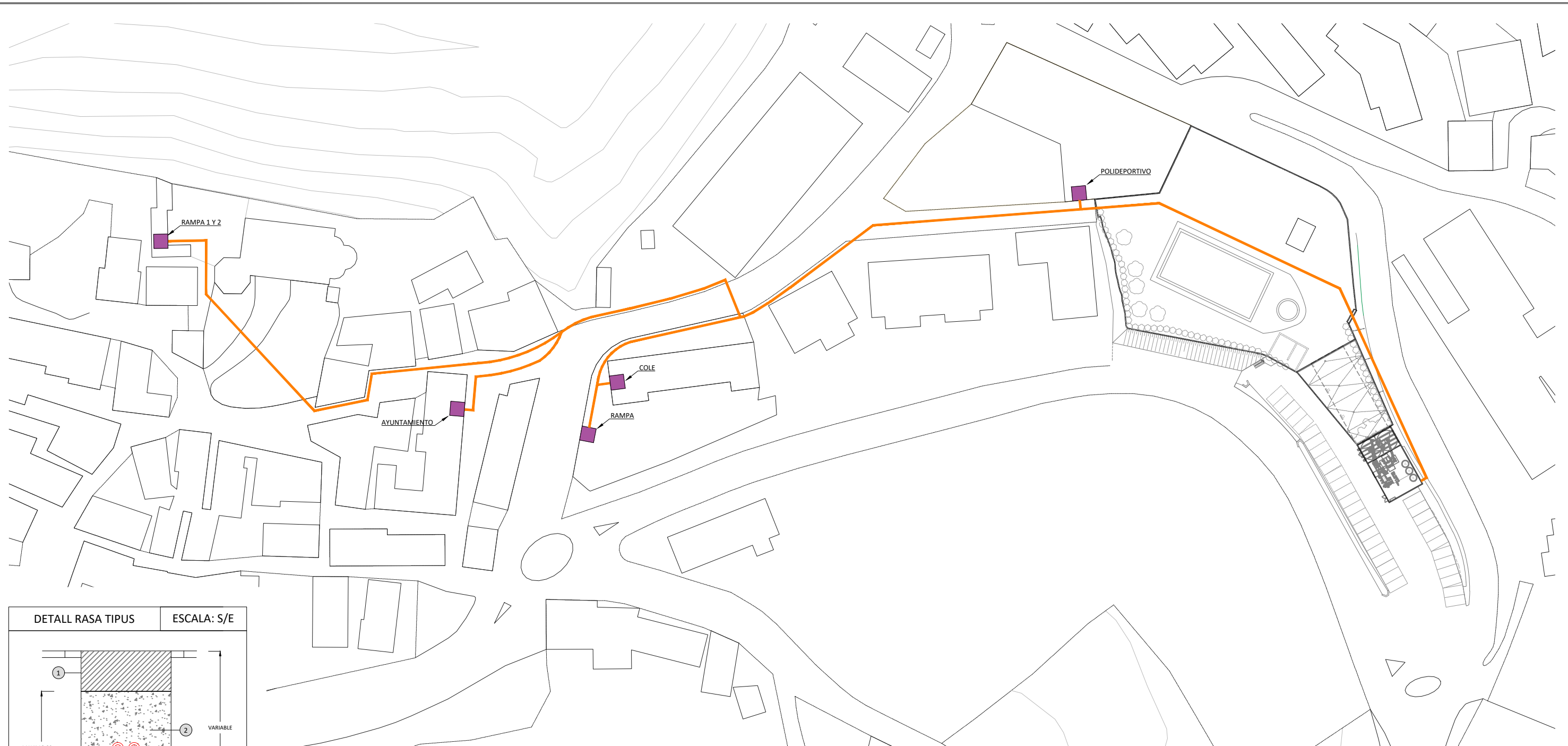
PLANO:
 SERVICIOS AFECTADOS

ESCALA A3:

1/1000

Nº PLANO:

DH-02



ESTOS PLANOS SON VÁLIDOS A EFECTO DE INSTALACIONES. TODOS LOS ELEMENTOS DESCRITOS EN LOS PLANOS TENDRÁN QUE REPLANTARSE EN LA OBRA ANTES DE SU EJECUCIÓN

E3G INGENIERÍA Y ENERGÍA | **ILERT** INGENIERÍA K2 CONSULTING

Av. Estudi General, 7 · Altillo 6 · 25001 · Lleida · T - 973 23.14.68 · info@e3g.es · www.e3g.es
 C. Rosselló, 188 · 1-B · 08008 · Barcelona · T - 932 31.86.97 · info@e3g.es · www.e3g.es

AUTOR

ANTONI GIMBERNAT PIÑOL
 ING. INDUSTRIAL COL. NÚM. 15.699

PROPIEDAD:
 AJUNTAMENT DE SALARDÚ (NAUT ARAN)

Ajuntament Naut Aran

PROYECTO:
 IMPLEMENTACIÓN DE UNA CENTRAL TÉRMICA DE BIOMASSA DE 1200kW ASOCIADA A UN SISTEMA DE DISTRIBUCIÓN DE CALOR (DISTRICT HETATING) POR LA POBLACIÓN DE SALARDÚ (NAUT ARAN).

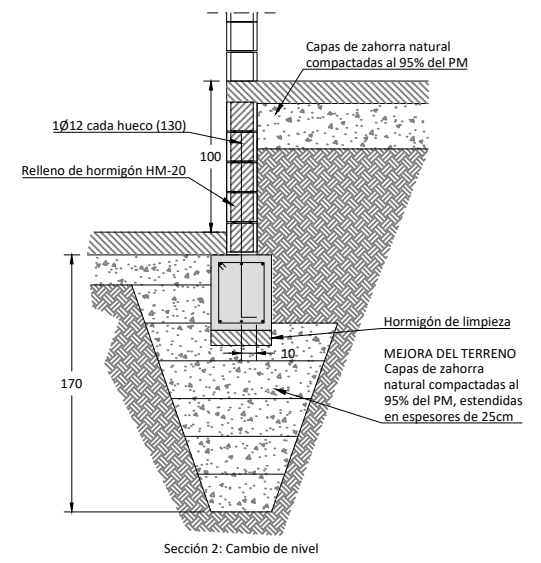
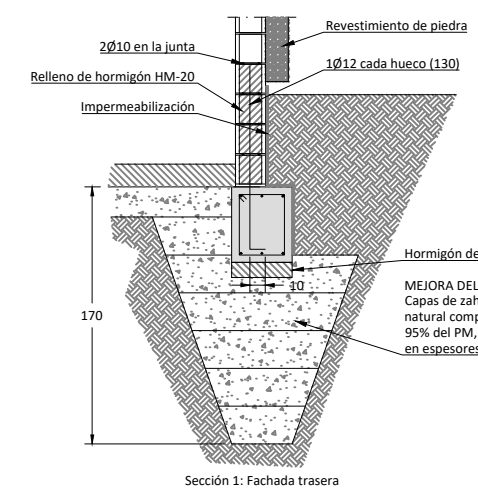
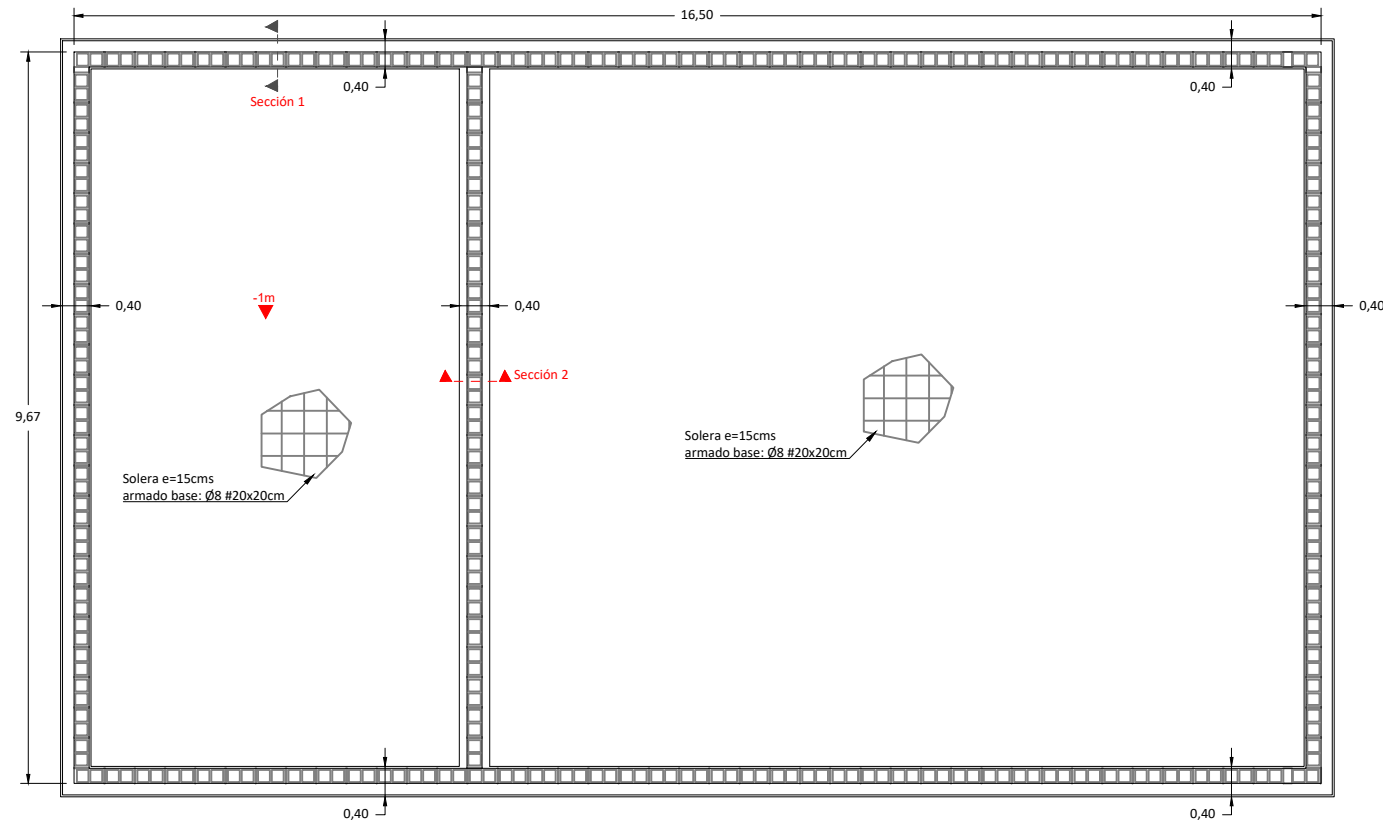
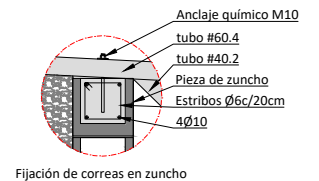
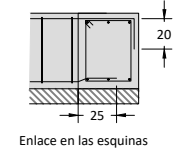
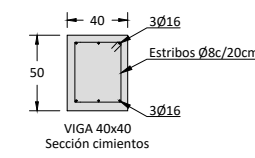
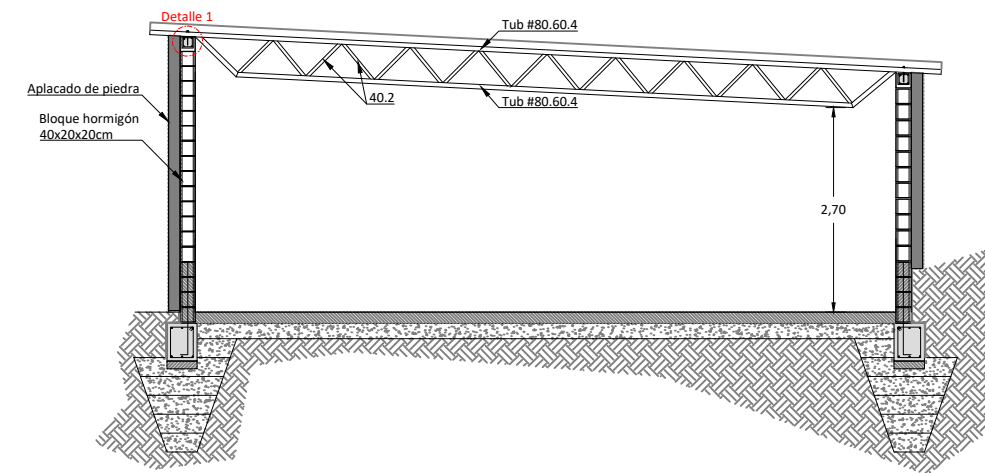
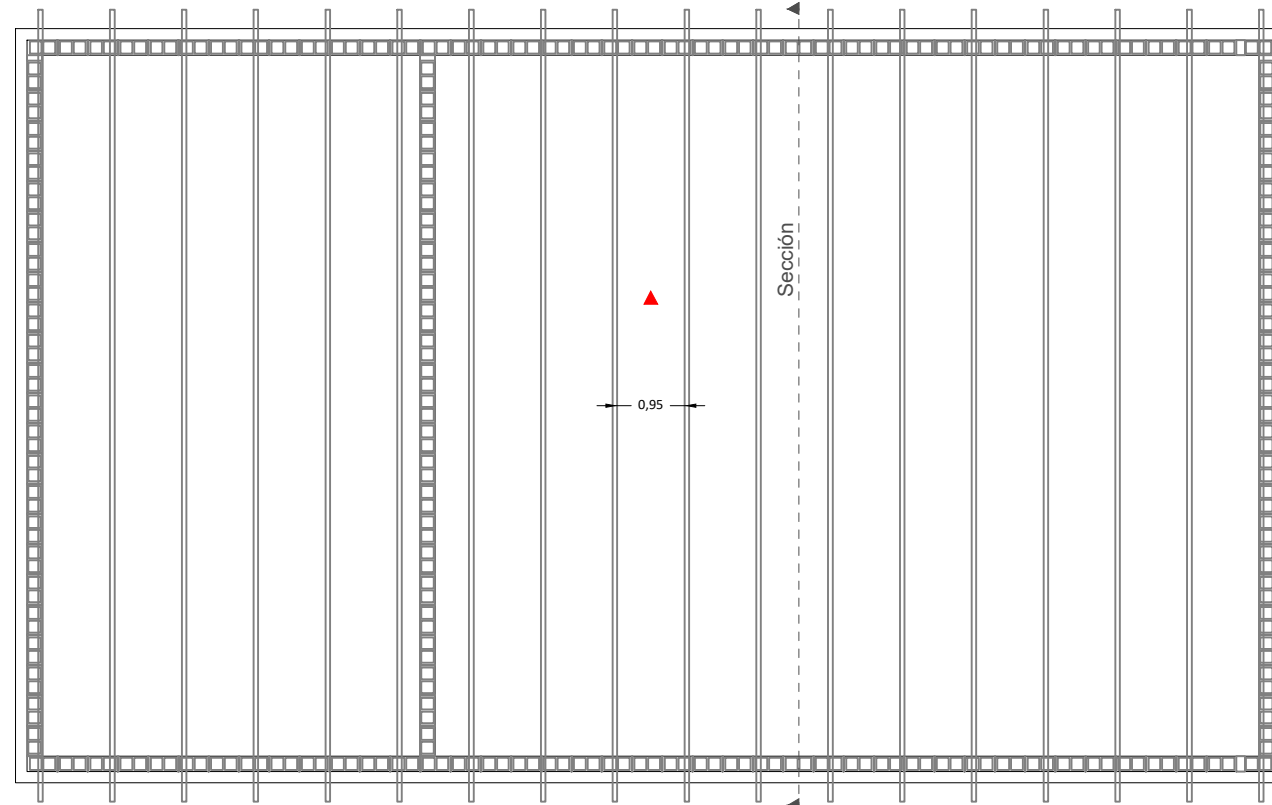
FASE:

FECHA: FEBRERO 2024

PLANO:
 RECORRIDO DEL SISTEMA DE DISTRIBUCIÓN DE CALOR

ESCALA A3:
 1/1000

Nº PLANO:
 DH-03



ESTOS PLANOS SON VÁLIDOS A EFECTO DE INSTALACIONES. TODOS LOS ELEMENTOS DESCRITOS EN LOS PLANOS TENDRÁN QUE REPLANTARSE EN LA OBRA ANTES DE SU EJECUCIÓN

E3G INGENIERÍA Y ENERGÍA | ILERT INGENIERÍA K2 CONSULTING
 Av. Estudi General, 7 · Altilló 6 · 25001 · Lleida · T - 973 23.14.68 · info@e3g.es · www.e3g.es
 C. Rosselló, 188 · 1-B · 08008 · Barcelona · T - 932 31.86.97 · info@e3g.es · www.e3g.es

AUTOR

 ANTONI GIMBERNAT PIÑOL
 ING. INDUSTRIAL COL. NÚM. 15.699

PROPIEDAD:
 AJUNTAMENT DE SALARDÚ (NAUT ARAN)

 Ajuntament Naut Aran

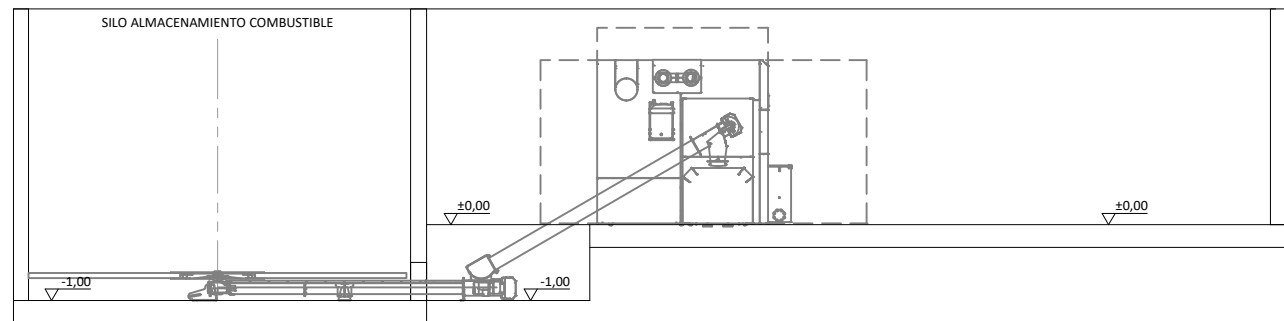
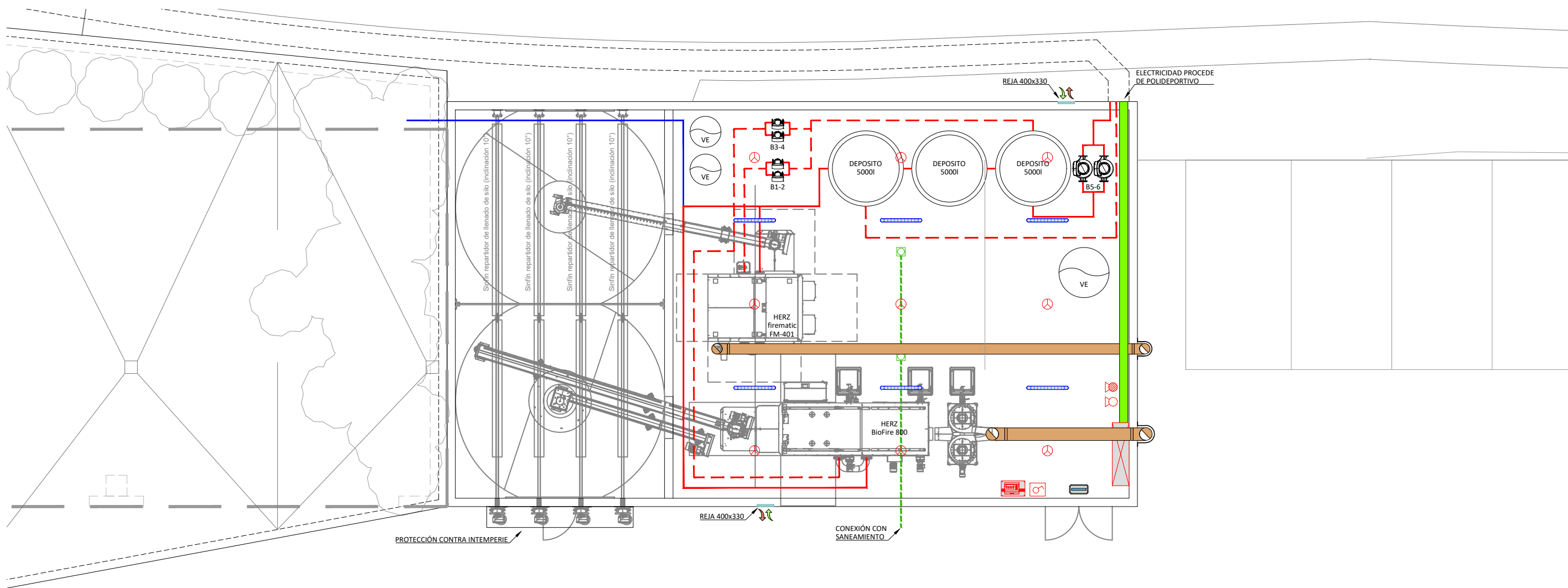
PROYECTO:
 IMPLEMENTACIÓN DE UNA CENTRAL TÉRMICA DE BIOMASSA DE 1200kW ASOCIADA A UN SISTEMA DE DISTRIBUCIÓN DE CALOR (DISTRICT HETATING) POR LA POBLACIÓN DE SALARDÚ (NAUT ARAN).

FASE:
 FECHA: FEBRERO 2024

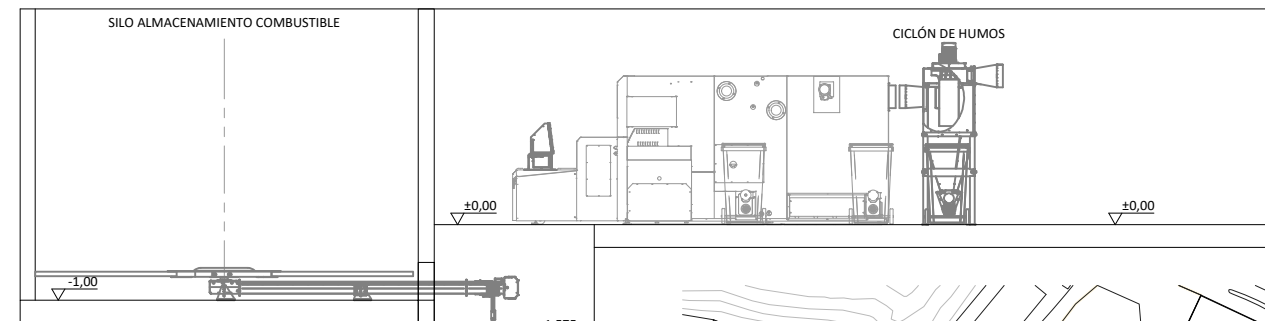
PLANO:
 ESTRUCTURA SALA DE PRODUCCIÓN

ESCALA A3:
 1/1000

Nº PLANO:
 DH-04



Sección firematic FM-401 + Sistema de alimentación



Sección sistema rotativo modular con transmisión independiente



ESTOS PLANOS SON VÁLIDOS A EFECTO DE INSTALACIONES. TODOS LOS ELEMENTOS DESCRITOS EN LOS PLANOS TENDRÁN QUE REPLANTARSE EN LA OBRA ANTES DE SU EJECUCIÓN

E3G INGENIERÍA Y ENERGÍA | ILERT INGENIERÍA K2 CONSULTING
 Av. Estudi General, 7 · Altilló 6 · 25001 · Lleida · T - 973 23.14.68 · info@e3g.es · www.e3g.es
 C. Rosselló, 188 · 1-B · 08008 · Barcelona · T - 932 31.86.97 · info@e3g.es · www.e3g.es

AUTOR

 ANTONI GIMBERNAT PIÑOL
 ING. INDUSTRIAL COL. NÚM. 15.699

PROPIEDAD:
 AJUNTAMENT DE SALARDÚ (NAUT ARAN)

 Ajuntament Naut Aran

PROYECTO:
 IMPLEMENTACIÓN DE UNA CENTRAL TÉRMICA DE BIOMASSA DE 1200kW ASOCIADA A UN SISTEMA DE DISTRIBUCIÓN DE CALOR (DISTRICT HETATING) POR LA POBLACIÓN DE SALARDÚ (NAUT ARAN).

FASE:

FECHA: FEBRERO 2024

PLANO:
 INSTALACIONES SALA PRODUCCIÓN

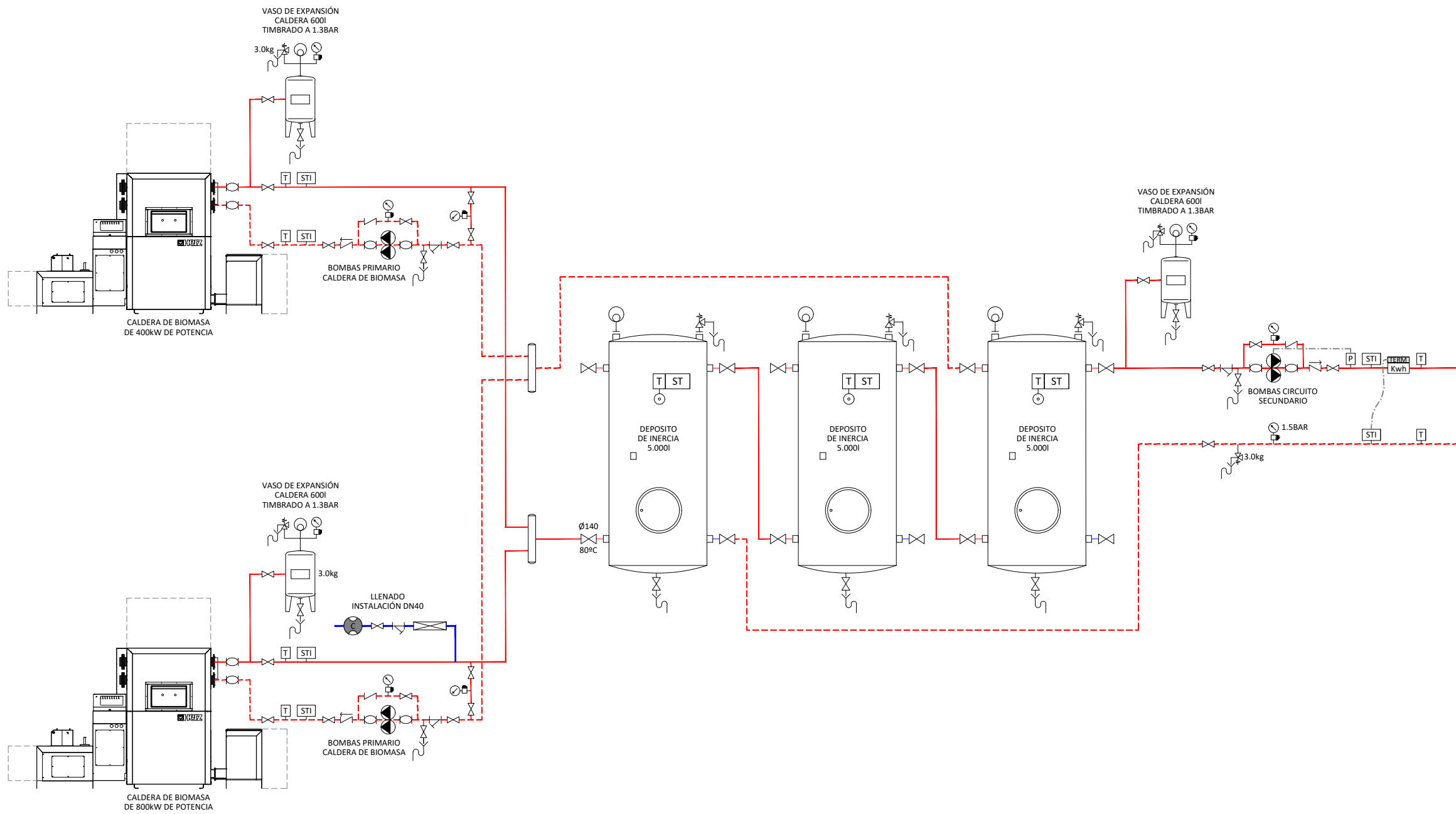
ESCALA A3:

1/1000

Nº PLANO:

DH-05

LEYENDA ESQUEMA	
	VÁLVULA DE CORTE DE MARIPOSA
	VÁLVULA DE CORTE DE COMPUERTA
	VÁLVULA DE REGULACIÓN DE CAUDAL
	VÁLVULA ANTIRRETORNO
	VÁLVULA DE 2 VIAS
	VÁLVULA DE 3 VIAS
	FILTRO
	MANGUITO ANTIVIBRATORIO
	BOMBA RECIRCULADORA
	MANÓMETRO
	PURGADOR AUTOMÁTICO
	VACIADO
	VÁLVULA DE SEGURIDAD CON VACIADO
	VÁLVULA DE COMPROVACIÓN
	TERMÓMETRO
	PRESOSTATO
	SONDA DE TEMPERATURA
	SONDA DE TEMPERATURA DE INMERSIÓN
	INTERRUPTOR DE FLUJO
	SONDA DE TEMPERATURA + HUMEDAD
	TERMOSTATO DE HUMOS
	MÓDULO CONTROL DE FUNCIONAMIENTO
	CONTADOR DE CALORÍAS
	VASO DE EXPANSIÓN
	CONTADOR DE ENERGÍA TÉRMICA
	CONTADOR DE ENERGÍA ELÉCTRICA
	CONTADOR DE AGUA
	CAUDALÍMETRO MAGNÉTICO CON SALIDA ModBus
	DESCONECTOR HIDRÁULICO
N.O / N.T.	NORMALMENTE ABIERTA / NORMALMENTE CERRADA



ESTOS PLANOS SON VÁLIDOS A EFECTO DE INSTALACIONES. TODOS LOS ELEMENTOS DESCRITOS EN LOS PLANOS TENDRÁN QUE REPLANTARSE EN LA OBRA ANTES DE SU EJECUCIÓN

E3G INGENIERÍA Y ENERGÍA | ILERT INGENIERÍA K2 CONSULTING

Av. Estudi General, 7 · Altillo 6 · 25001 · Lleida · T - 973 23.14.68 · info@e3g.es · www.e3g.es
 C. Rosselló, 188 · 1-B · 08008 · Barcelona · T - 932 31.86.97 · info@e3g.es · www.e3g.es

AUTOR

 ANTONI GIMBERNAT PIÑOL
 ING. INDUSTRIAL COL. NÚM. 15.699

PROPIEDAD:
 AJUNTAMENT DE SALARDÚ (NAUT ARAN)

PROYECTO:
 IMPLEMENTACIÓN DE UNA CENTRAL TÉRMICA DE BIOMASSA DE 1200kW ASOCIADA A UN SISTEMA DE DISTRIBUCIÓN DE CALOR (DISTRICT HETATING) POR LA POBLACIÓN DE SALARDÚ (NAUT ARAN).

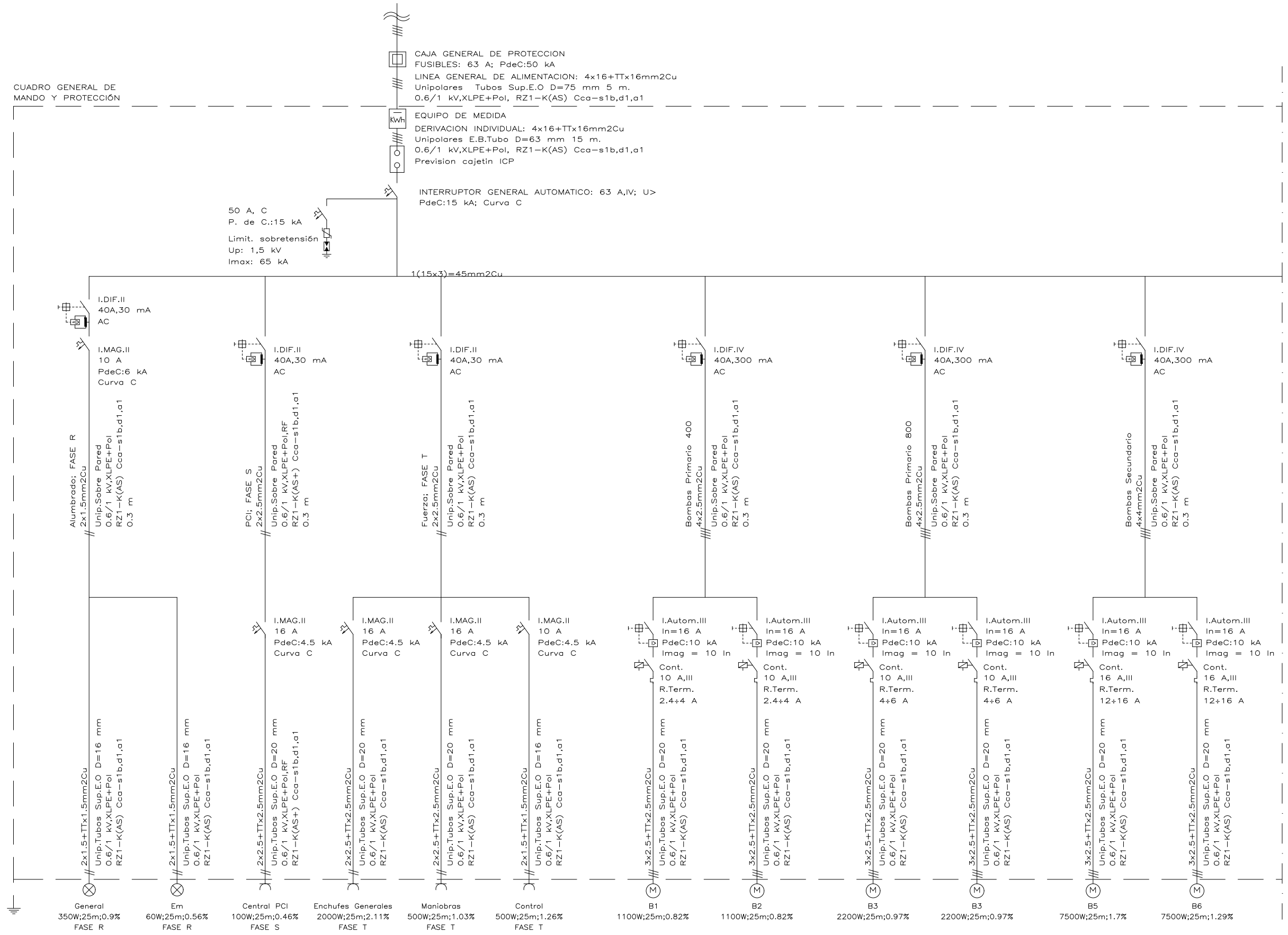
FASE:
 FECHA: FEBRERO 2024

PLANO:
 ESQUEMA DE SALA DE PRODUCCIÓN

ESCALA A3:
 S/E

Nº PLANO:
DH-06

CUADRO GENERAL DE MANDO Y PROTECCIÓN



ESTOS PLANOS SON VÁLIDOS A EFECTO DE INSTALACIONES. TODOS LOS ELEMENTOS DESCRITOS EN LOS PLANOS TENDRÁN QUE REPLANTARSE EN LA OBRA ANTES DE SU EJECUCIÓN

E3G INGENIERÍA Y ENERGÍA | ILERT INGENIERÍA K2 CONSULTING

Av. Estudi General, 7 · Altillo 6 25001 · Lleida · T - 973 23.14.68 · info@e3g.es · www.e3g.es
 C. Rosselló, 188 · 1-B · 08008 · Barcelona · T - 932 31.86.97 · info@e3g.es · www.e3g.es

AUTOR

ANTONI GIMBERNAT PIÑOL

ING. INDUSTRIAL COL. NÚM. 15.699

PROPIEDAD: AJUNTAMENT DE SALARDÚ (NAUT ARAN)

Ajuntament Naut Aran

PROYECTO: IMPLEMENTACIÓN DE UNA CENTRAL TÉRMICA DE BIOMASSA DE 1200kW ASOCIADA A UN SISTEMA DE DISTRIBUCIÓN DE CALOR (DISTRICT HETATING) POR LA POBLACIÓN DE SALARDÚ (NAUT ARAN).

FASE:

FECHA: FEBRERO 2024

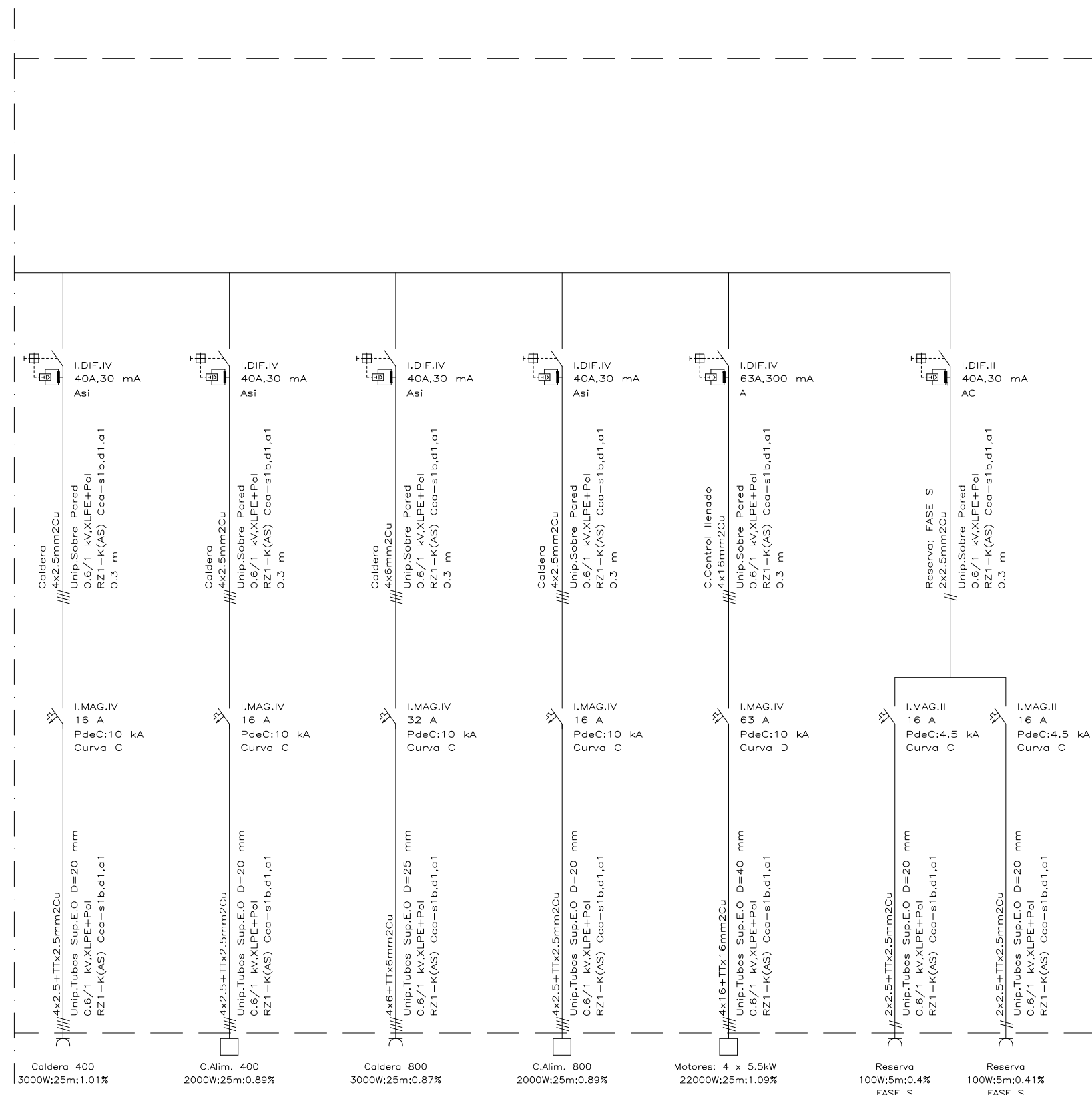
PLANO: ESQUEMA UNIFILAR

ESCALA A3:

S/E

Nº PLANO:


DH-07




ESTOS PLANOS SON VÁLIDOS A EFECTO DE INSTALACIONES. TODOS LOS ELEMENTOS DESCRITOS EN LOS PLANOS TENDRÁN QUE REPLANTARSE EN LA OBRA ANTES DE SU EJECUCIÓN

E3G INGENIERÍA Y ENERGÍA | ILERT INGENIERÍA K2 CONSULTING

Av. Estudi General, 7 · Altilló 6 · 25001 · Lleida · T - 973 23.14.68 · info@e3g.es · www.e3g.es
 C. Rosselló, 188 · 1-B · 08008 · Barcelona · T - 932 31.86.97 · info@e3g.es · www.e3g.es

AUTOR

 ANTONI GIMBERNAT PIÑOL
 ING. INDUSTRIAL COL. NÚM. 15.699

PROPIEDAD:
 AJUNTAMENT DE SALARDÚ
 (NAUT ARAN)

 Ajuntament Naut Aran

PROYECTO:
 IMPLEMENTACIÓN DE UNA CENTRAL TÉRMICA DE BIOMASSA DE 1200kW
 ASOCIADA A UN SISTEMA DE DISTRIBUCIÓN DE CALOR (DISTRICT HETATING)
 POR LA POBLACIÓN DE SALARDÚ (NAUT ARAN).

FASE:

FECHA: FEBRERO 2024

PLANO:
 ESQUEMA UNIFILAR

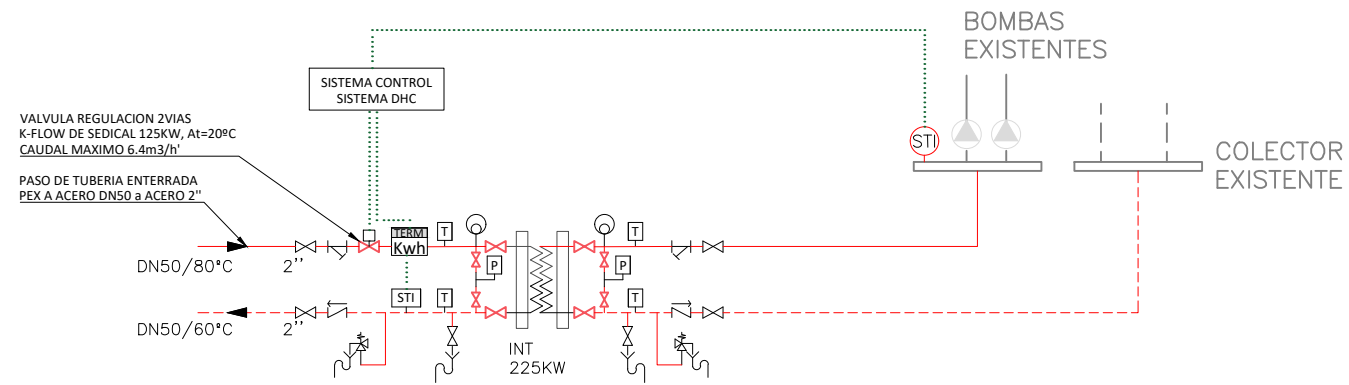
ESCALA A3:

S/E

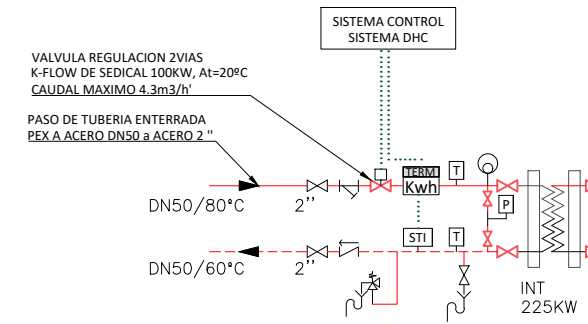
Nº PLANO:

DH-08

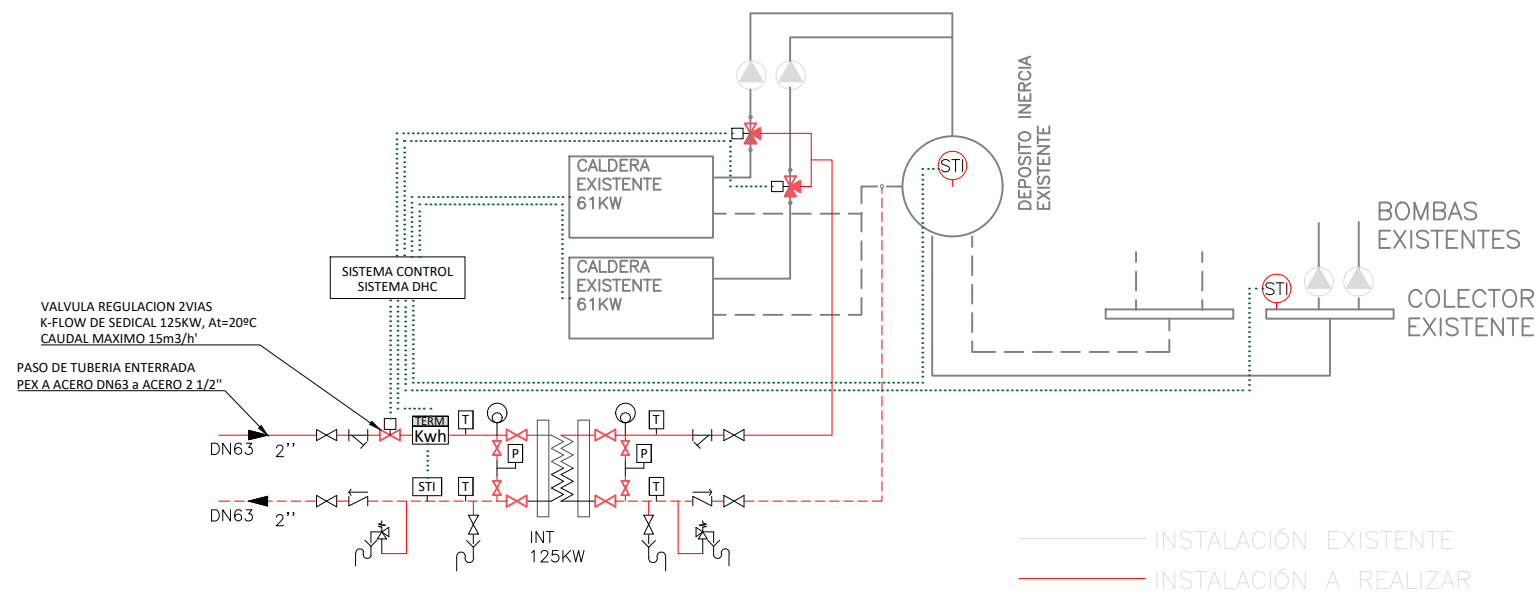
ESQUEMA HIDRAULICO RAMPA CARRER DES ESTUDIS
150Kw



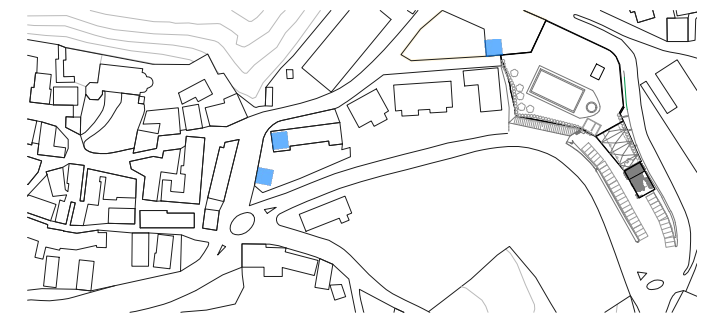
ESQUEMA HIDRAULICO ESCOLA VAL DE RUDA
100KW



ESQUEMA HIDRAULICO SALA CALDERAS
POLIDEPORTIVO 350Kw



— INSTALACIÓN EXISTENTE
— INSTALACIÓN A REALIZAR



ESTOS PLANOS SON VÁLIDOS A EFECTO DE INSTALACIONES. TODOS LOS ELEMENTOS DESCRITOS EN LOS PLANOS TENDRÁN QUE REPLANTARSE EN LA OBRA ANTES DE SU EJECUCIÓN

E3G INGENIERÍA Y ENERGÍA | ILERT INGENIERÍA K2 CONSULTING

Av. Estudi General, 7 · Altilló 6 · 25001 · Lleida · T - 973 23.14.68 · info@e3g.es · www.e3g.es
C. Rosselló, 188 · 1-B · 08008 · Barcelona · T - 932 31.86.97 · info@e3g.es · www.e3g.es

AUTOR
ANTONI GIMBERNAT PIÑOL
ING. INDUSTRIAL COL. NÚM. 15.699

PROPIEDAD:
AJUNTAMENT DE SALARDÚ
(NAUT ARAN)
Ajuntament Naut Aran

PROYECTO:
IMPLEMENTACIÓN DE UNA CENTRAL TÉRMICA DE BIOMASSA DE 1200KW ASOCIADA A UN SISTEMA DE DISTRIBUCIÓN DE CALOR (DISTRICT HETATING) POR LA POBLACIÓN DE SALARDÚ (NAUT ARAN).

FASE:

FECHA: FEBRERO 2024

PLANO:
ESQUEMAS SALAS EXISTENTES

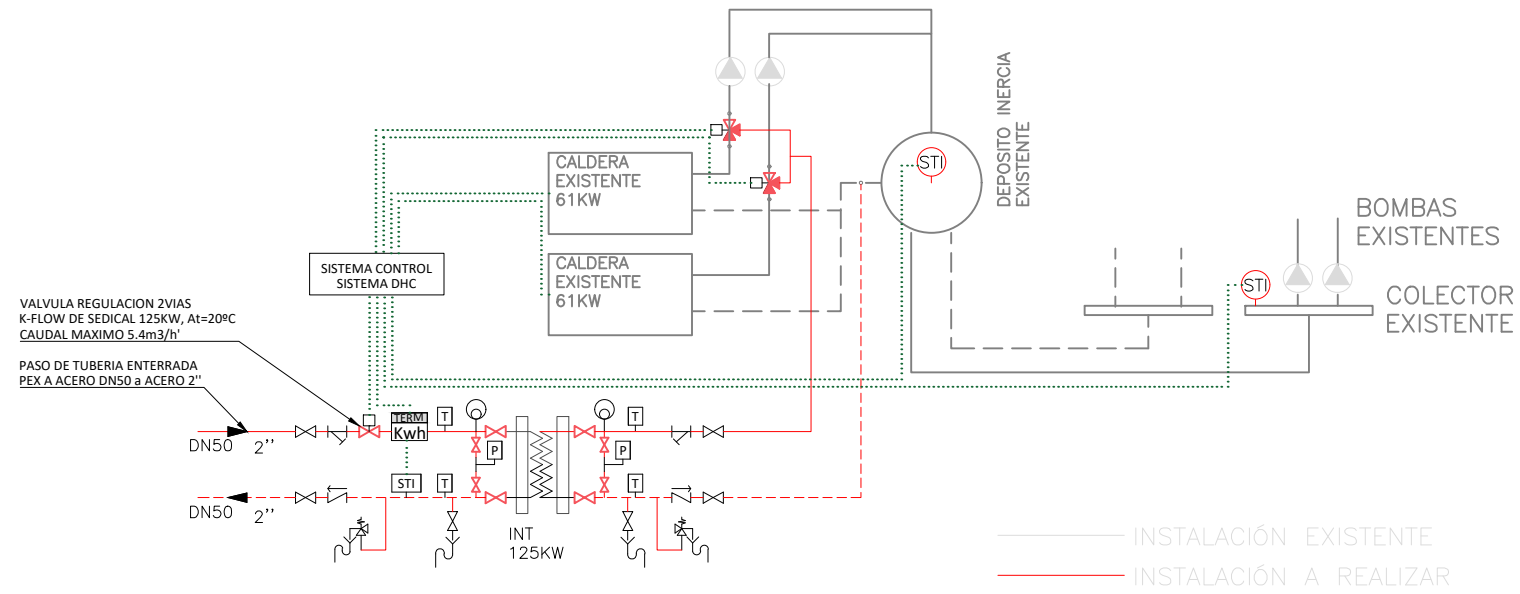
ESCALA A3:

S/E

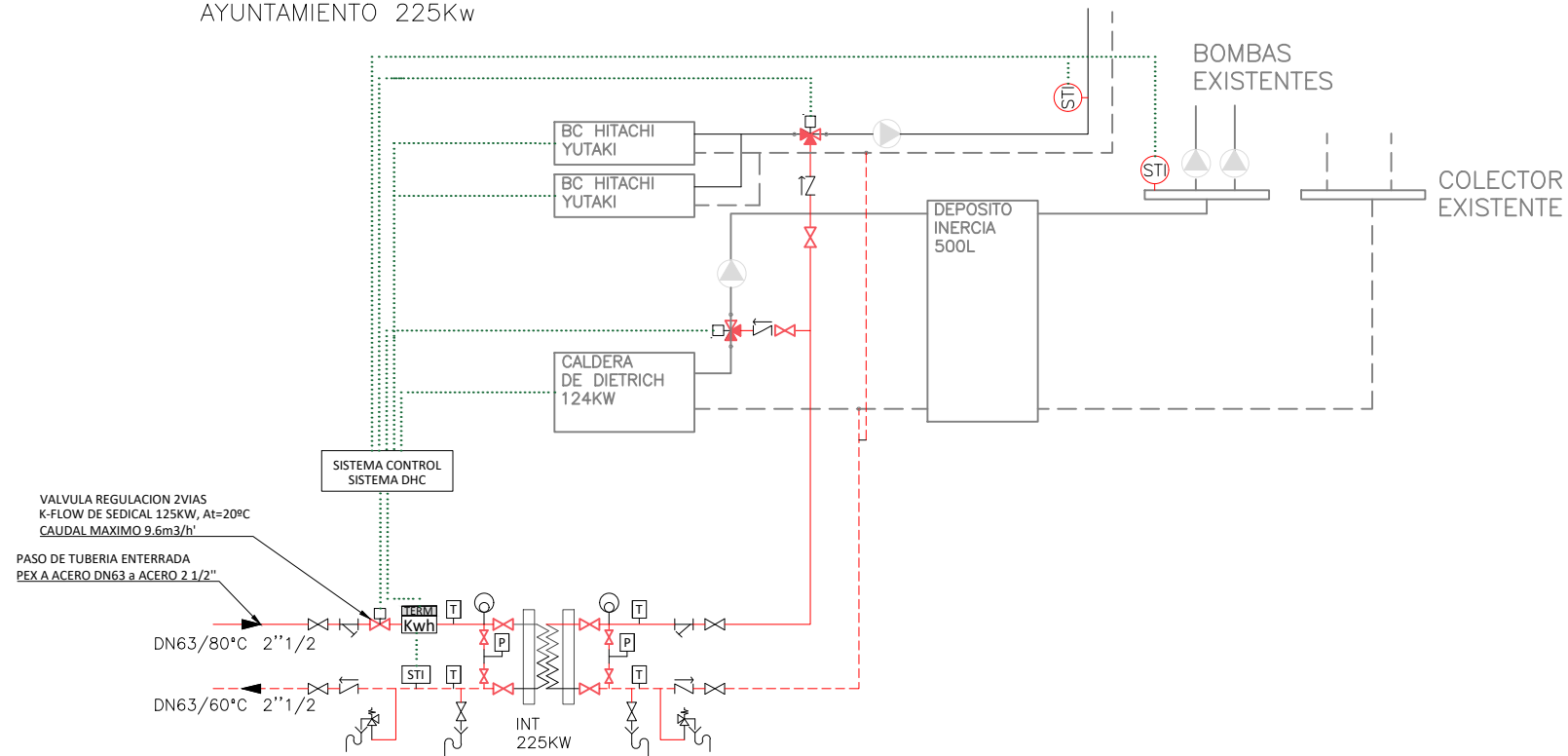
Nº PLANO:

DH-09

ESQUEMA HIDRAULICO SALA CALDERAS RAMPA CALLE
PLAÇA LA PICA 125Kw (LADO CEMENTERIO)



ESQUEMA HIDRAULICO SALA CALDERAS
AYUNTAMIENTO 225Kw



ESTOS PLANOS SON VÁLIDOS A EFECTO DE INSTALACIONES.
TODOS LOS ELEMENTOS DESCRITOS EN LOS PLANOS TENDRÁN
QUE REPLANTARSE EN LA OBRA ANTES DE SU EJECUCIÓN

E3G INGENIERÍA Y ENERGÍA | ILERT INGENIERÍA K2 CONSULTING

Av. Estudi General, 7 · Altilló 6 · 25001 · Lleida · T - 973 23.14.68 · info@e3g.es · www.e3g.es
C. Rosselló, 188 · 1-B · 08008 · Barcelona · T - 932 31.86.97 · info@e3g.es · www.e3g.es

AUTOR
ANTONI GIMBERNAT PIÑOL
ING. INDUSTRIAL COL. NÚM. 15.699

PROPIEDAD:
AJUNTAMENT DE SALARDÚ
(NAUT ARAN)
Ajuntament Naut Aran

PROYECTO:
IMPLEMENTACIÓN DE UNA CENTRAL TÉRMICA DE BIOMASSA DE 1200kW
ASOCIADA A UN SISTEMA DE DISTRIBUCIÓN DE CALOR (DISTRICT HETATING)
POR LA POBLACIÓN DE SALARDÚ (NAUT ARAN).

FASE:

FECHA: FEBRERO 2024

PLANO:
ESQUEMES SALAS EXISTENTES

ESCALA A3:

S/E

Nº PLANO:

DH-10